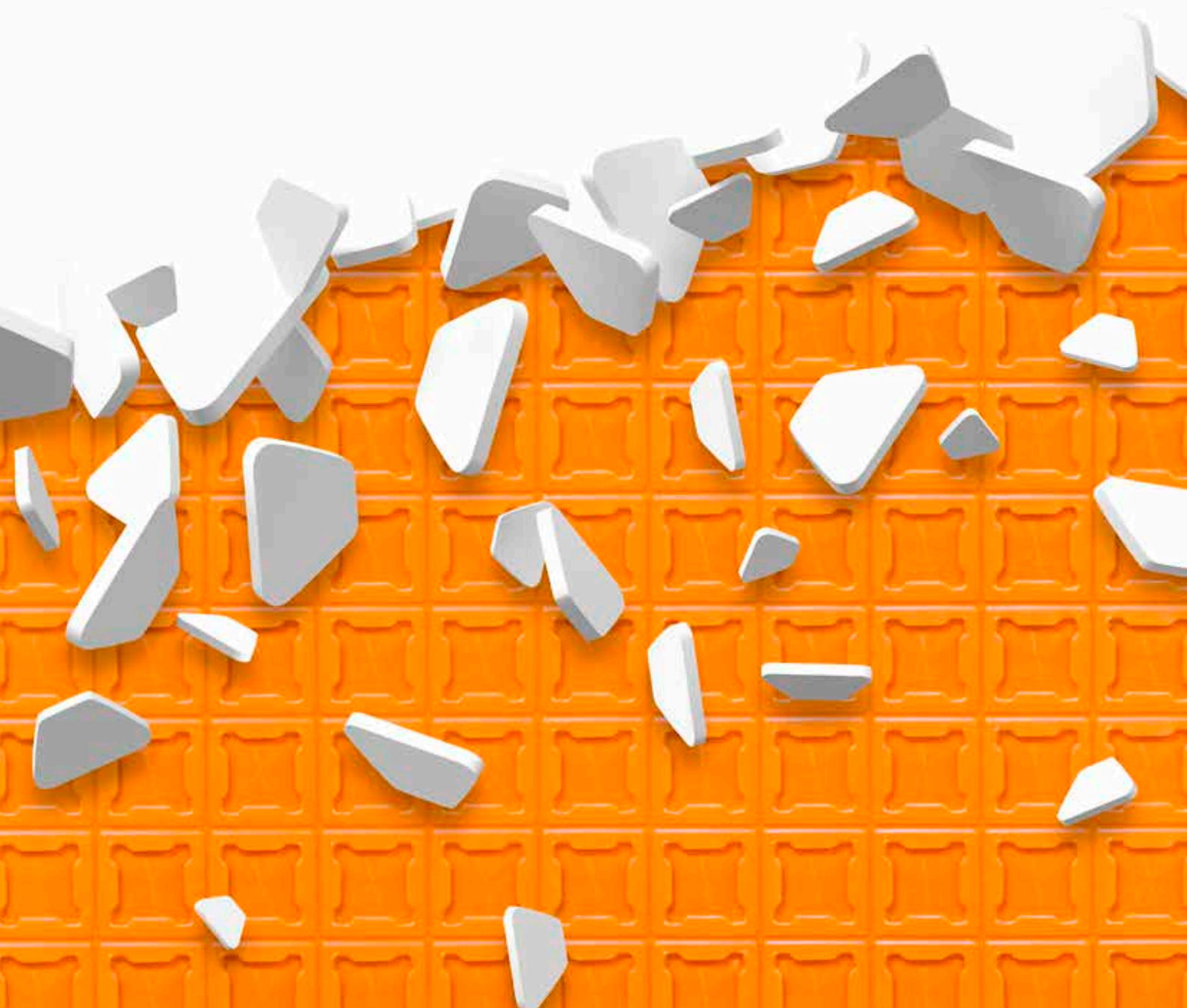


Schlüter®-PROFILOK és -RENDSZEREK

Képes árlista PS 23

Magyarország · Érvényes 2023. április 1-től



2023



2023 tökéletes triója ...

BEKOTEC-THERM árlista



LIPROTEC árlista

... minden területen alkalmazható

Egyedi termékek

MyDesign by Schlüter-Systems	16–31	
------------------------------	-------	--

My Schlüter®-KERDI-LINE	32–35	
-------------------------	-------	--

Műszaki megoldások és dizájn Schlüter-profilok

Padlóburkolat lezárások	36–51	
-------------------------	-------	--

Falsarkok és lezárások, fürdőszobai kiegészítők	52–113	
--	--------	--

Lépcsőprofilok	114–123	
----------------	---------	--

Dilatációs, perem- és csatlakozófugák	124–155	
---------------------------------------	---------	--

Profilok rugalmas fal- és padlóburkolatokhoz	156–163	
--	---------	--

Vízszigetelés / feszültségmentesítés és rétegválasztás / fűtés / vízelvezetés / polcozás / lépés zaj szigetelés / burkolat eltávolítás

Vízszigetelés, feszültségmentesítés, vízelvezetés, temperálás, lépés zajgátlás	164–181	
---	---------	--

Eltávolítható burkolófólia	182–183	
----------------------------	---------	--

Fal és padló vízszigetelése; vízelvezetés és fürdőszobai polcok	184–263	
--	---------	--

Hidegburkolatok alapfelületei

Burkoláshoz alátélapok, falfülkékhez készletek, profilok és tartozékok	264–279	
---	---------	--

Erkélyek + teraszok

Erkélyekhez vízzorr-profilok és vízelvezető folyókák, drénlemezek és burkolattartó és szintező alátétlábak	280–321	
--	---------	--

Munkaeszközök

Tartozékok és szerszámok	322–325	
--------------------------	---------	--

Függelék

Schlüter-profilok íves stancolással	326	
-------------------------------------	-----	--

Színkódok	327–329	
-----------	---------	--

Jelmagyarázat	330	
---------------	-----	--



A

Schlüter®-ARCLINE-APE	93
Schlüter®-ARCLINE-APW	92
Schlüter®-ARCLINE-BAK	94
Schlüter®-ARCLINE-DEL	93

B

Schlüter®-BARA-ESOT	318
Schlüter®-BARA-FAP	316
Schlüter®-BARA-HV	315
Schlüter®-BARA-RAK	304
Schlüter®-BARA-RAKE	305
Schlüter®-BARA-RAKEG	306
Schlüter®-BARA-RAP	316
Schlüter®-BARA-RHA	313
Schlüter®-BARA-RK	312
Schlüter®-BARA-RKB	310
Schlüter®-BARA-RKK	307
Schlüter®-BARA-RKKE	309
Schlüter®-BARA-RKL	314
Schlüter®-BARA-RKLT	317
Schlüter®-BARA-RT	311
Schlüter®-BARA-RTK	301
Schlüter®-BARA-RTKE	302
Schlüter®-BARA-RTKEG	303
Schlüter®-BARA-RTP	318
Schlüter®-BARA-RW	308
Schlüter®-BARA-RWL	313
Schlüter®-BARA-STU	319
Schlüter®-BARIN-R	321
Schlüter®-BARIN-SR	320
Schlüter®-BEKOTEC-DRAIN	288

C

Schlüter®-CLEAN-CP	324
--------------------------	-----

D

✱ Schlüter®-DECO	96
Schlüter®-DECO-DE	97
✱ Schlüter®-DECO-SG	104, 230
Schlüter®-DESIGNBASE-CQ	108
Schlüter®-DESIGNBASE-SL-A	106
Schlüter®-DESIGNBASE-SL-E	105
✱ Schlüter®-DESIGNLINE	102
✱ Schlüter®-DILEX-AHK	149
Schlüter®-DILEX-AHK-TS	148
✱ Schlüter®-DILEX-AHKA	150
Schlüter®-DILEX-AKWS	128
Schlüter®-DILEX-AS	137
Schlüter®-DILEX-BT	130
Schlüter®-DILEX-BT/MT	134

Schlüter®-DILEX-BT/OT	134
Schlüter®-DILEX-BT/VTS	134
Schlüter®-DILEX-BTO	131
Schlüter®-DILEX-BTS	131
Schlüter®-DILEX-BWA	137
Schlüter®-DILEX-BWB	129
Schlüter®-DILEX-BWS	129
Schlüter®-DILEX-DFP	155
Schlüter®-DILEX-EDP	126
Schlüter®-DILEX-EF	138
Schlüter®-DILEX-EHK	145
Schlüter®-DILEX-EK	140
Schlüter®-DILEX-EKE	138
Schlüter®-DILEX-EKSB	128
Schlüter®-DILEX-EMP	152
Schlüter®-DILEX-EP	154
Schlüter®-DILEX-EZ 6 + 9	130
Schlüter®-DILEX-EZ 70	154
Schlüter®-DILEX-HK	141
Schlüter®-DILEX-HKS	144
Schlüter®-DILEX-HKU	146
Schlüter®-DILEX-HKW	142
Schlüter®-DILEX-HVD	155
Schlüter®-DILEX-KS	127
Schlüter®-DILEX-KSA	136
Schlüter®-DILEX-KSBT	132
Schlüter®-DILEX-MOP	153
Schlüter®-DILEX-MP	153
Schlüter®-DILEX-RF	139
✱ Schlüter®-DITRA	167, 287
Schlüter®-DITRA-DRAIN 4	169, 287
Schlüter®-DITRA-DRAIN 8	169, 288
Schlüter®-DITRA-HEAT	171
Schlüter®-DITRA-HEAT-DUO	171
✱ Schlüter®-DITRA-HEAT-DUO-PS	177
Schlüter®-DITRA-HEAT-E-CT	180
✱ Schlüter®-DITRA-HEAT-E-DUO-S	174
✱ Schlüter®-DITRA-HEAT-E-DUO-WS	175
Schlüter®-DITRA-HEAT-E-HK	179
Schlüter®-DITRA-HEAT-E-KARO	179
Schlüter®-DITRA-HEAT-E-R	178
Schlüter®-DITRA-HEAT-E-R3	178
Schlüter®-DITRA-HEAT-E-R4	178
✱ Schlüter®-DITRA-HEAT-E-R6	178
✱ Schlüter®-DITRA-HEAT-E-S	172
✱ Schlüter®-DITRA-HEAT-E-WS	173
Schlüter®-DITRA-HEAT-E-ZS	180
✱ Schlüter®-DITRA-HEAT-PS	177

Schlüter®-DITRA-SOUND	181
-----------------------------	-----

E

Schlüter®-ECK-E	99
Schlüter®-ECK-K	100
Schlüter®-ECK-KHK	101, 143
Schlüter®-ECK-KI	98

F

Schlüter®-FINEC-A	88
Schlüter®-FINEC-E	85
✱ Schlüter®-FINEC-SQ	89
Schlüter®-FINEC-TS	86

I

Schlüter®-INDEC	97
-----------------------	----

J

✱ Schlüter®-JOLLY	77
✱ Schlüter®-JOLLY-A	80
✱ Schlüter®-JOLLY-AC	82
Schlüter®-JOLLY-P	83
✱ Schlüter®-JOLLY-TS	78

K

Schlüter®-KERDI	186, 286
Schlüter®-KERDI-BOARD	267
Schlüter®-KERDI-BOARD-E	274
Schlüter®-KERDI-BOARD-N	268
Schlüter®-KERDI-BOARD-NLT	270
Schlüter®-KERDI-BOARDS-NLT-BR	272
Schlüter®-KERDI-BOARD-U	274
Schlüter®-KERDI-BOARD-V	274
Schlüter®-KERDI-BOARD-ZA	277
Schlüter®-KERDI-BOARD-ZB	277
Schlüter®-KERDI-BOARD-ZC	276
Schlüter®-KERDI-BOARD-ZDK	279
Schlüter®-KERDI-BOARD-ZFP	279
Schlüter®-KERDI-BOARD-ZS	278
Schlüter®-KERDI-BOARD-ZSA	279
Schlüter®-KERDI-BOARD-ZSD	278
Schlüter®-KERDI-BOARD-ZT	278
Schlüter®-KERDI-BOARD-ZW	276
Schlüter®-KERDI-COLL-L	192, 275
Schlüter®-KERDI-CP	191
Schlüter®-KERDI-DRAIN	234, 248
Schlüter®-KERDI-DRAIN készletek	245, 249
Schlüter®-KERDI-DRAIN-BASE	246
Schlüter®-KERDI-DRAIN-BS	247
Schlüter®-KERDI-DRAIN-KD 10	246
Schlüter®-KERDI-DRAIN-KD 10 SF	247
Schlüter®-KERDI-DRAIN-R 10 GT	246
Schlüter®-KERDI-DRAIN-R/-RL	248

Schlüter®-KERDI-DRAIN-SP-E.....	299		
Schlüter®-KERDI-DRAIN-ZBS.....	221, 247		
Schlüter®-KERDI-FIX.....	123, 192		
Schlüter®-KERDI-FLEX.....	187		
Schlüter®-KERDI-KEBA.....	187, 275		
Schlüter®-KERDI-KERECK.....	188		
Schlüter®-KERDI-KERECK-F.....	188		
Schlüter®-KERDI-KERS.....	188		
Schlüter®-KERDI-KM.....	190		
Schlüter®-KERDI-LINE-A készletek.....	210		
Schlüter®-KERDI-LINE-A/-B/-C.....	206		
Schlüter®-KERDI-LINE-BS.....	221		
Schlüter®-KERDI-LINE-D.....	209		
Schlüter®-KERDI-LINE-D-G3.....	217		
Schlüter®-KERDI-LINE-F 40.....	212		
Schlüter®-KERDI-LINE-F-G3.....	217		
Schlüter®-KERDI-LINE-FC.....	209		
Schlüter®-KERDI-LINE-G3.....	215		
Schlüter®-KERDI-LINE-GTM.....	222, 247		
Schlüter®-KERDI-LINE-GTO.....	221		
Schlüter®-KERDI-LINE-H.....	213		
Schlüter®-KERDI-LINE-H 50 G2.....	214		
Schlüter®-KERDI-LINE-SR.....	222		
Schlüter®-KERDI-LINE-STYLE.....	205		
Schlüter®-KERDI-LINE-V.....	218		
Schlüter®-KERDI-LINE-V 50 G2.....	220		
✦ Schlüter®-KERDI-LINE-VARIO COVE.....	200		
✦ Schlüter®-KERDI-LINE-VARIO WAVE.....	198		
✦ Schlüter®-KERDI-LINE-VARIO-DSE.....	201		
✦ Schlüter®-KERDI-LINE-VARIO-H 40.....	202		
✦ Schlüter®-KERDI-LINE-VARIO-H 50.....	203		
✦ Schlüter®-KERDI-LINE-VARIO-S.....	201		
Schlüter®-KERDI-MV.....	189		
Schlüter®-KERDI-PAS.....	189		
Schlüter®-KERDI-SHOWER-LT.....	223		
Schlüter®-KERDI-SHOWER-LTS.....	224		
Schlüter®-KERDI-SHOWER-SK/-SKB.....	250		
Schlüter®-KERDI-SHOWER-T.....	251		
Schlüter®-KERDI-SHOWER-TS.....	251		
Schlüter®-KERDI-SHOWER-TT.....	252		
Schlüter®-KERDI-TS.....	190		
Schlüter®-KERDI-TS-ZC.....	191		
P			
Schlüter®-PROCUT-PSF.....	325		
Schlüter®-PROCUT-TSM.....	325		
Q			
Schlüter®-QUADEC-A.....	60		
Schlüter®-QUADEC-AC.....	63		
Schlüter®-QUADEC-E.....	56		
Schlüter®-QUADEC-FS.....	103		
Schlüter®-QUADEC-MC.....	55		
Schlüter®-QUADEC-PQ.....	64		
Schlüter®-QUADEC-TS.....	58		
R			
Schlüter®-REFLEECE.....	183		
Schlüter®-REMA.....	324		
Schlüter®-RENO-RAMP.....	50		
Schlüter®-RENO-RAMP-K.....	50		
Schlüter®-RENO-T.....	51		
Schlüter®-RENO-TK.....	46		
Schlüter®-RENO-U.....	49		
Schlüter®-RENO-V.....	47		
Schlüter®-RENO-VB.....	48		
Schlüter®-RENO-VT.....	48, 134		
Schlüter®-RONDEC-A.....	70		
Schlüter®-RONDEC-AC.....	72		
✦ Schlüter®-RONDEC-DB.....	73		
Schlüter®-RONDEC-E.....	66		
Schlüter®-RONDEC-MC.....	65		
Schlüter®-RONDEC-PRG.....	75		
Schlüter®-RONDEC-PRO.....	74		
✦ Schlüter®-RONDEC-STEP.....	110		
Schlüter®-RONDEC-STEP-CT.....	111		
Schlüter®-RONDEC-TS.....	68		
Schlüter®-RUMA.....	324		
S			
Schlüter®-SCHIENE.....	39		
Schlüter®-SCHIENE-A.....	42		
Schlüter®-SCHIENE-AC.....	43		
Schlüter®-SCHIENE-BASIC.....	45		
Schlüter®-SCHIENE-ES.....	44		
Schlüter®-SCHIENE-STEP.....	113		
Schlüter®-SCHIENE-STEP-EB.....	112		
Schlüter®-SCHIENE-TS.....	40		
Schlüter®-SCHIENE-V.....	45		
Schlüter®-SHELF-E-S1.....	254		
Schlüter®-SHELF-E-S2.....	256		
Schlüter®-SHELF-E-S3.....	258		
Schlüter®-SHELF-N.....	260		
Schlüter®-SHELF-W.....	262		
✦ Schlüter®-SHOWERPROFILE-R.....	225		
✦ Schlüter®-SHOWERPROFILE-S.....	226		
Schlüter®-SHOWERPROFILE-WS.....	228		
Schlüter®-SHOWERPROFILE-WSK.....	229		
T			
Schlüter®-TERRAZZO.....	51		
Schlüter®-TREP-E.....	117		
Schlüter®-TREP-EFK.....	121		
Schlüter®-TREP-EK.....	121		
Schlüter®-TREP-FL.....	119		
Schlüter®-TREP-G/-GL.....	118		
Schlüter®-TREP-GK/-GLK.....	122		
Schlüter®-TREP-S/-B.....	116		
Schlüter®-TROBA.....	291		
Schlüter®-TROBA-LEVEL-AP 1.....	294		
Schlüter®-TROBA-LEVEL-LV 3.....	295		
Schlüter®-TROBA-LEVEL-PL 10.....	293		
Schlüter®-TROBA-LEVEL-PLA 30.....	294		
Schlüter®-TROBA-LEVEL-PLA 70.....	295		
Schlüter®-TROBA-LEVEL-PLS 6.....	295		
Schlüter®-TROBA-LEVEL-PLV 60.....	294		
Schlüter®-TROBA-LINE-TL.....	296		
Schlüter®-TROBA-LINE-TL/H.....	299		
Schlüter®-TROBA-LINE-TLK-E.....	299		
Schlüter®-TROBA-LINE-TLR.....	297		
Schlüter®-TROBA-LINE-TLR-E.....	298		
Schlüter®-TROBA-PLUS.....	289		
Schlüter®-TROBA-PLUS-G.....	290		
Schlüter®-TROBA-STELZ-DR.....	292		
Schlüter®-TROBA-STELZ-MR.....	292		
Schlüter®-TROBA-ZFK.....	291		
Schlüter®-TROWEL.....	325		
V			
Schlüter®-VINPRO-RO.....	161		
Schlüter®-VINPRO-S.....	160		
Schlüter®-VINPRO-STEP.....	162		
Schlüter®-VINPRO-STEP-R.....	163		
Schlüter®-VINPRO-T.....	158		
Schlüter®-VINPRO-U.....	159		
W			
Schlüter®-WINKEL.....	48		



PADLÓBURKOLAT LEZÁRÁSOK



Schlüter®-SCHIENE
Oldal 39–43



Schlüter®-SCHIENE-ES
Oldal 44



Schlüter®-SCHIENE-BASIC
Oldal 45



Schlüter®-SCHIENE-V
Oldal 45



Schlüter®-RENO-TK
Oldal 46



Schlüter®-RENO-V
Oldal 47



Schlüter®-RENO-U
Oldal 49



Schlüter®-RENO-RAMP
Oldal 50



Schlüter®-RENO-RAMP-K
Oldal 50



Schlüter®-RENO-T
Oldal 51




Schlüter®-TERRAZZO
Oldal 51

FALSARKOK ÉS LEZÁRÁSOK, FÜRDŐSZOBAI KIEGÉSZÍTŐK



Schlüter®-QUADEC
Oldal 55–64



Schlüter®-RONDEC 
Oldal 65–75



Schlüter®-JOLLY 
Oldal 77–83



Schlüter®-FINEC 
Oldal 85–90



Schlüter®-ARCLINE
Oldal 92–95



Schlüter®-DECO 
Oldal 96–97



Schlüter®-INDEC
Oldal 97



Schlüter®-ECK
Oldal 98–100



Schlüter®-ECK-KHK
Oldal 101, 143




Schlüter®-DESIGNLINE 
Oldal 102



Schlüter®-QUADEC-FS
Oldal 103




Schlüter®-DECO-SG 
Oldal 104, 230



Schlüter®-DESIGNBASE
Oldal 105–108



Schlüter®-RONDEC-STEP 
Oldal 110–111



Schlüter®-SCHIENE-STEP
Oldal 112–113

LÉPCSŐPROFILOK



Schlüter®-TREP-S/-B
Oldal 116



Schlüter®-TREP-TAP
Oldal 116



Schlüter®-TREP-E
Oldal 117



Schlüter®-TREP-G/-GL
Oldal 118



Schlüter®-TREP-FL
Oldal 119



Schlüter®-TREP-EK
Oldal 121



Schlüter®-TREP-EFK
Oldal 121



Schlüter®-TREP-GK/-GLK
Oldal 122

DILATÁCIÓS, PEREM- ÉS CSATLAKOZÓFUGÁK



Schlüter®-DILEX-EDP
Oldal 126



Schlüter®-DILEX-KS
Oldal 127



Schlüter®-DILEX-EKSB
Oldal 128



Schlüter®-DILEX-AKWS
Oldal 128



Schlüter®-DILEX-BWB
Oldal 129



Schlüter®-DILEX-BWS
Oldal 129



Schlüter®-DILEX-EZ 6 + 9
Oldal 130



Schlüter®-DILEX-BT
Oldal 130



Schlüter®-DILEX-BTO
Oldal 131



Schlüter®-DILEX-BTS
Oldal 131



Schlüter®-DILEX-KSBT
Oldal 132



Schlüter®-DILEX-KSA
Oldal 136



Schlüter®-DILEX-BWA
Oldal 137



Schlüter®-DILEX-AS
Oldal 137



Schlüter®-DILEX-EF
Oldal 138



Schlüter®-DILEX-EKE
Oldal 138



Schlüter®-DILEX-RF
Oldal 139



Schlüter®-DILEX-EK
Oldal 140



Schlüter®-DILEX-HK
Oldal 141



Schlüter®-DILEX-HKW
Oldal 142



DILATÁCIÓS, PEREM- ÉS CSATLAKOZÓFUGÁK (FOLYTATÁS)



Schlüter®-DILEX-HKS
Oldal 144



Schlüter®-DILEX-EHK
Oldal 145



Schlüter®-DILEX-HKU
Oldal 146



Schlüter®-DILEX-AHK-TS
Oldal 148



Schlüter®-DILEX-AHK
Oldal 149



✦ **Schlüter®-DILEX-AHKA**
Oldal 150



✦ **Schlüter®-DILEX-EMP**
Oldal 152



Schlüter®-DILEX-MP
Oldal 153



Schlüter®-DILEX-MOP
Oldal 153



Schlüter®-DILEX-EZ 70
Oldal 154



Schlüter®-DILEX-EP
Oldal 154



Schlüter®-DILEX-DFP
Oldal 155

PROFILOK RUGALMAS FAL- ÉS PADLÓBURKOLATOKHOZ



Schlüter®-VINPRO-T
Oldal 158



Schlüter®-VINPRO-U
Oldal 159



Schlüter®-VINPRO-S
Oldal 160



Schlüter®-VINPRO-RO
Oldal 161



Schlüter®-VINPRO-STEP
Oldal 162



Schlüter®-VINPRO-STEP-R
Oldal 163

VÍZSZIGETELÉS, FESZÜLTSEGMENTESÍTÉS, VÍZELVEZETÉS, TEMPERÁLÁS, LÉPÉSZAJGÁTLÁS



Schlüter®-DITRA
Oldal 167, 287



Schlüter®-DITRA-DRAIN
Oldal 169, 287–288



Schlüter®-DITRA-HEAT
Oldal 171



Schlüter®-DITRA-HEAT-E
Oldal 172–175



Schlüter®-DITRA-HEAT-PS
Oldal 177



Schlüter®-DITRA-HEAT-E tartozék
Oldal 178–180



Schlüter®-DITRA-SOUND
Oldal 181

ELTÁVOLÍTHATÓ BURKOLÓFÓLIA

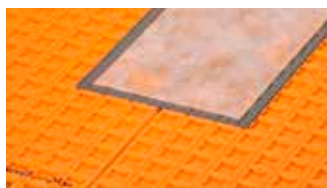


Schlüter®-REFLEECE
Oldal 183

FAL ÉS PADLÓ VÍZSZIGETELÉSE; VÍZELVEZETÉS ÉS FÜRDŐSZOBAI POLCOK



Schlüter®-KERDI
Oldal 186, 286



Schlüter®-KERDI-KEBA/-FLEX
Oldal 187



Schlüter®-KERDI-KERECK
Oldal 188



Schlüter®-KERDI-KERS
Oldal 188



Schlüter®-KERDI-MV/-PAS
Oldal 189



Schlüter®-KERDI-KM
Oldal 190



Schlüter®-KERDI-TS
Oldal 190



Schlüter®-KERDI-CP
Oldal 191



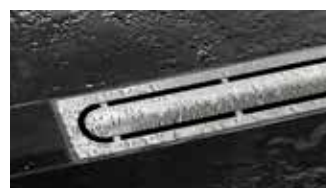
Schlüter®-KERDI-COLL-L
Oldal 192, 275



Schlüter®-KERDI-FIX
Oldal 123, 192



Schlüter®-KERDI-LINE-VARIO
Oldal 198–203



Schlüter®-KERDI-LINE-STYLE
Oldal 205



FAL ÉS PADLÓ VÍZSZIGETELÉSE; VÍZELVEZETÉS ÉS FÜRDŐSZOBAI POLCOK (FOLYTATÁS)



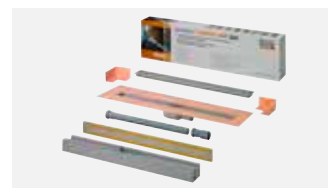
Schlüter®-KERDI-LINE-A/-B/-C
Oldal 206



Schlüter®-KERDI-LINE-FC
Oldal 209



Schlüter®-KERDI-LINE-D
Oldal 209



Schlüter®-KERDI-LINE-A készletek
Oldal 210



Schlüter®-KERDI-LINE
Oldal 212–220



Schlüter®-KERDI-LINE tartozék
Oldal 221–222



Schlüter®-KERDI-LINE-SR
Oldal 222



Schlüter®-KERDI-SHOWER-LT/-LTS
Oldal 223–224



Schlüter®-SHOWERPROFILE-R ✪
Oldal 225



Schlüter®-SHOWERPROFILE-S ✪
Oldal 226



Schlüter®-SHOWERPROFILE-WS/-WSK
Oldal 228–229



Schlüter®-DECO-SG/-SGC ✪
Oldal 104, 230



Schlüter®-KERDI-DRAIN
Oldal 234–244



Schlüter®-KERDI-DRAIN
készletek (kültéri) Oldal 245



Schlüter®-KERDI-DRAIN tartozék
Oldal 246–248



Schlüter®-KERDI-DRAIN
készletek (beltéri) Oldal 249



Schlüter®-KERDI-SHOWER-SK/-SKB
Oldal 250



Schlüter®-KERDI-SHOWER-T/-TS/-TT
Oldal 251–252



Schlüter®-SHELF-E-S1
Oldal 254



Schlüter®-SHELF-E-S2
Oldal 256



Schlüter®-SHELF-E-S3
Oldal 258



Schlüter®-SHELF-N
Oldal 260



Schlüter®-SHELF-W
Oldal 262

CSEMPÉZHETŐ ALAPFELÜLET



Schlüter®-KERDI-BOARD
Oldal 267



Schlüter®-KERDI-BOARD-N
Oldal 268



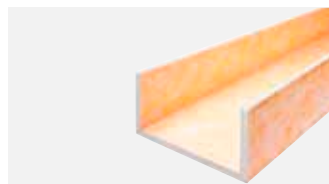
Schlüter®-KERDI-BOARD-NLT/-NLT-BR
Oldal 270–273



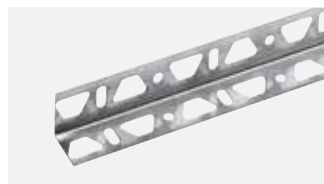
Schlüter®-KERDI-BOARD-V
Oldal 274



Schlüter®-KERDI-BOARD-E
Oldal 274



Schlüter®-KERDI-BOARD-U
Oldal 274



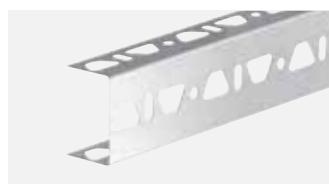
Schlüter®-KERDI-BOARD-ZW
Oldal 276



Schlüter®-KERDI-BOARD-ZC
Oldal 276



Schlüter®-KERDI-BOARD-ZA
Oldal 277



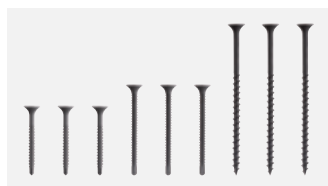
Schlüter®-KERDI-BOARD-ZB
Oldal 277



Schlüter®-KERDI-BOARD-ZSD
Oldal 278



Schlüter®-KERDI-BOARD-ZT
Oldal 278



Schlüter®-KERDI-BOARD-ZS
Oldal 278



Schlüter®-KERDI-BOARD-ZDK
Oldal 279



Schlüter®-KERDI-BOARD-ZSA
Oldal 279



Schlüter®-KERDI-BOARD-ZFP
Oldal 279

ERKÉLY- ÉS TERASZRÉTEGRENDEK



Schlüter®-BEKOTEC-DRAIN
Oldal 288



Schlüter®-TROBA-PLUS
Oldal 289



Schlüter®-TROBA-PLUS-G
Oldal 290



Schlüter®-TROBA
Oldal 291



Schlüter®-TROBA-ZFK
Oldal 291



Schlüter®-TROBA-STELZ
Oldal 292



Schlüter®-TROBA-LEVEL
Oldal 293–295



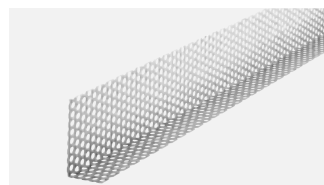
Schlüter®-TROBA-LINE-TL
Oldal 296



Schlüter®-TROBA-LINE-TLR
Oldal 297



Schlüter®-TROBA-LINE-TLR-E
Oldal 298



Schlüter®-TROBA-LINE-TLK-E
Oldal 299



Schlüter®-TROBA-LINE-TL/H
Oldal 299



ERKÉLY- ÉS TERASZRÉTEGRENDEK (FOLYTATÁS)



Schlüter®-KERDI-DRAIN-SP-E
Oldal 299



Schlüter®-BARA-RTK
Oldal 301



Schlüter®-BARA-RTKE
Oldal 302



Schlüter®-BARA-RTKEG
Oldal 303



Schlüter®-BARA-RAK
Oldal 304



Schlüter®-BARA-RAKE
Oldal 305



Schlüter®-BARA-RAKEG
Oldal 306



Schlüter®-BARA-RKK
Oldal 307



Schlüter®-BARA-RW
Oldal 308



Schlüter®-BARA-RKKE
Oldal 309



Schlüter®-BARA-RKB
Oldal 310



Schlüter®-BARA-RT
Oldal 311



Schlüter®-BARA-RK
Oldal 312



Schlüter®-BARA-RWL
Oldal 313



Schlüter®-BARA-RHA
Oldal 313



Schlüter®-BARA-RKL
Oldal 314



Schlüter®-BARA-HV
Oldal 315



Schlüter®-BARA-RAP
Oldal 316



Schlüter®-BARA-FAP
Oldal 316



Schlüter®-BARA-RKLT
Oldal 317



Schlüter®-BARA-RTP
Oldal 318



Schlüter®-BARA-ESOT
Oldal 318



Schlüter®-BARA-STU
Oldal 319



Schlüter®-BARIN
Oldal 320–321

MUNKAESZKÖZÖK



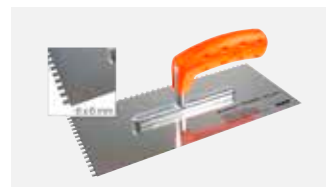
Schlüter®-REMA
Oldal 324



Schlüter®-CLEAN-CP
Oldal 324



Schlüter®-RUMA
Oldal 324



Schlüter®-TROWEL
Oldal 325



Schlüter®-PROCUT-PSF
Oldal 325



Schlüter®-PROCUT-TSM
Oldal 325



Schlüter®-Systems

Annyira egyediek, mint az ügyfeleink

Egyedi igényekre egyedi megoldások. A Schlüter-Systems ezt már rég felismerte és ügyfeleinek számos lehetőséget kínál arra, hogy az objektumaikat egyedivé tegyék. Kezdve a vízelvezető folyókák személyre szabott gravírozásánál, az ügyfelek által kiválasztott felületbevonatú profilokon és lerakó polcokon át, egészen a speciális nyomattal ellátott termékekig: Számos termékünk hajszál pontosan hozzáigazítható a tervezők és az építetők igényeihez – és nem csak nagy szériákban, hanem a legkisebb megrendelési mennyiségekben is. Az Ön projektjében szerepelnek-e különleges igények? A Schlüter szaktanácsadója készséggel bemutatja Önnek, hogy mi mindenre van lehetőség.



RAL-színek

MyDesign by Schlüter-Systems

16–24

Nyomattal ellátás

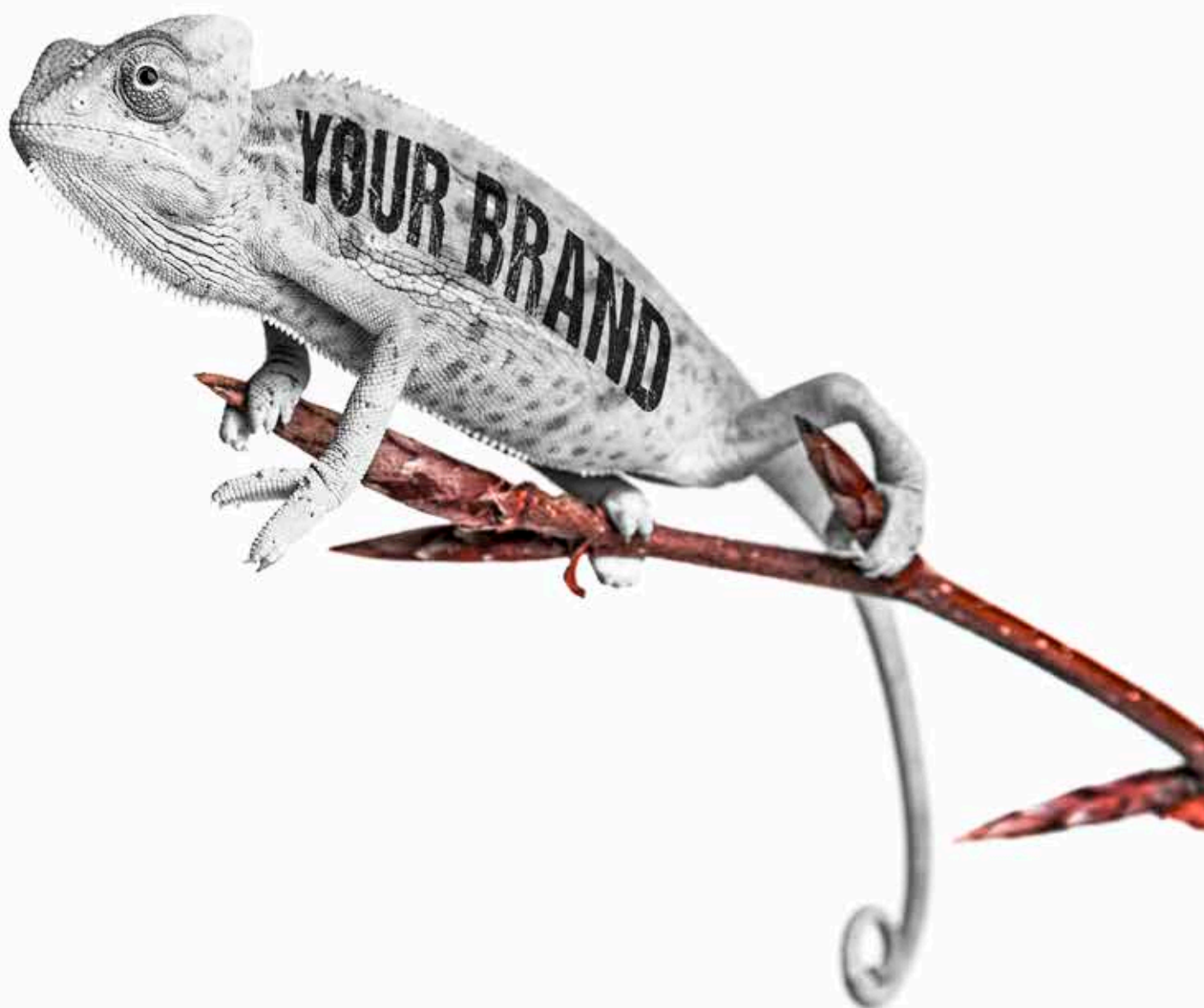
MyDesign by Schlüter-Systems

26–31

Gravírozás

My Schlüter®-KERDI-LINE

32–35





MyDesign by Schlüter-Systems

Profilok és SHELF exkluzív módon az Ön színében

A Schlüter-Systems az ügyfeleinek az alumínium profilokat a legszélesebb színskálán készülő felületbevonattal kínálja. Ezt már régebben kiegészítette a Schlüter-TRENDLINE program, amely különösen gazdag színárnyalatokat kínál. Így nagyon sok esetben lehetséges diszkrét, a csempeburkolathoz színben illeszkedő élvédő beépítése.

Mégis előfordulhat, hogy a tervező vagy az építető a Schlüter-repertoártól eltérő színt szeretne alkalmazni. Ilyen előfordulhat például akkor, amikor egy vállalat Corporate Design irányelvei speciális színeket írnak elő, vagy amikor az építető különösen exotikus elképzeléseket szeretne megvalósítani.

Ilyenkor a MyDesign by Schlüter-Systems az, amelyik az egyéni színképzéseket megvalósítja! Mostantól – a TRENDLINE és a pórszórt felületek széles színpalettáját kiegészítendő – számos termék kapható egyedi színben is. Vevőnk nem kevesebb, mint 190 színárnyalatot választhatnak a RAL-Classic színskálán.

A következő oldalakon azt tudhatja meg, hogy mely profilok alkalmasak egyedi pórszórásra és hogy azokat hogyan lehet megrendelni. Amennyiben kérdései vannak a MyDesign by Schlüter-Systems-szel kapcsolatban, úgy elsődlegesen a külszolgálatos szaktanácsadóink és az Alkalmazástechnikai Értékesítés részlegünk készséggel áll szíves rendelkezésükre. A kapcsolatfelvételhez szükséges adatokat a web-oldalunkon találja. Örülünk az Ön projektjeinek a Schlüter-MyDesignban.







MyDesign by Schlüter-Systems

Egyszerű egyedi megrendelés

A következő oldalakon megtalálja, hogy mely RAL-színek jönnek szóba a MyDesign by Schlüter-Systems szerint. Kérjük, hogy vegye figyelembe, hogy az egyéni színeknél egy egyszeri MyDesign-átalánydíjat számolunk fel színenként. A választott színben azután tetszés szerinti számú profilt, alkatrészt és SHELF lerakó polcot lehet ellátni felületbevonattal a MyDesign-program keretében. A MyDesign-átalánydíj 350 € színenként.

Az egyedi színnel bevont MyDesign termékek árának meghatározásához kövesse az ár alatt lévő négy lépést.

Megrendelés

Három lépésben a helyes megrendelési cikkszámhoz:

1. Válassza ki a terméket a MyDesign-programban pl. QUADDEC-AC (C / Q ...* A)
2. Válassza ki a magasságot | egészítse ezzel ki a cikkszámot pl. 4,5 mm | C / Q 45 A
3. Válassza ki a kívánt RAL-színárnyalatot (RAL-Classic) és azt adja meg a megrendelésén pl. RAL 6001

Amennyiben kérdése van a megrendelésével kapcsolatban, úgy forduljon az értékesítési munkatársunkhoz. Részletes információkat a weboldalunkon talál: <https://qr.schluter.hu/mydesign.aspx>

Ár

Négy lépésben a helyes árhoz:

1. Válassza ki a kívánt termék árát (profil, sarok, összekötő elem vagy polc)**
2. MyDesign-felár A | B 3,16 € | 6,31 € darabonként vagy méterenként
3. MyDesign-átalánydíj (egyszeri összeg színenként) 350 €*
4. Igény esetén az íves stancolás felárát a 326. oldalon találja.

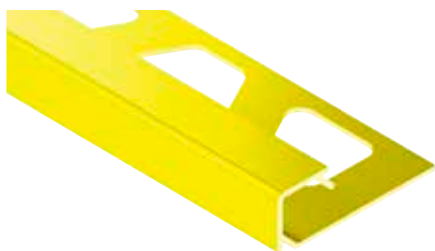
* erre nem adható árengedmény

** a kalkulációhoz az adott profil család „AC” azaz porszórt verzió árait vegye figyelembe

Kalkulációs segítség

1. TERMÉK	2. FELÁR	3. ÁTALÁNYDÍJ	ÁR
<input type="text"/>	<input type="text"/>	<input type="text"/>	<input type="text"/>
<input type="text"/>	<input type="text"/>	<input type="text"/>	<input type="text"/>
<input type="text"/>	<input type="text"/>	<input type="text"/>	<input type="text"/>
<input type="text"/>	<input type="text"/>	<input type="text"/>	<input type="text"/>
<input type="text"/>	<input type="text"/>	<input type="text"/>	<input type="text"/>
<input type="text"/>	<input type="text"/>	<input type="text"/>	<input type="text"/>

Záróprofil | sarok



Schlüter®-QUADEC-AC



színes porszórt bevonatú alumínium
profilok az alábbi hosszakban: 2,50 m/3,00 m, magasság: 4,5 mm, 6 mm, 8 mm, 10 mm, 11 mm, 12,5 mm
90°-os külső/belső sarok magassága: 4,5 mm, 6 mm, 8 mm, 10 mm, 11 mm, 12,5 mm

Kialakítás	Cikkszám	MyDesign-felár
profil 2,50 m (4,5–12,5 mm)	C / Q ...* A	A
profil 3,00 m (6–12,5 mm)	C / Q ...* A/300	A
profil 2,50 m, íves stancolás (4,5–12,5 mm)	C / R / Q ...* A	A
profil 3,00 m, íves stancolás (6–12,5 mm)	C / R / Q ...* A/300	A
90°-os külső/belső sarok (4,5–12,5 mm)	C / EV / Q ...* A	A

* A cikkszámot ki kell egészíteni a magassággal (például: C / Q 45 A)

A Schlüter-QUADEC-AC komplett termékprogramot a 63. oldalon találja.

Záróprofil | sarok



Schlüter®-RONDEC-AC



színes porszórt bevonatú alumínium
profilok az alábbi hosszakban: 2,50 m/3,00 m, magasság: 6 mm, 8 mm, 10 mm, 11 mm, 12,5 mm
90°-os külső sarok, 90°-os belső sarok magassága: 6 mm, 8 mm, 10 mm, 11 mm, 12,5 mm

Kialakítás	Cikkszám	MyDesign-felár
profil 2,50 m (6–12,5 mm)	C / RO ...* A	A
profil 3,00 m (6–12,5 mm)	C / RO ...* A/300	A
profil 2,50 m, íves stancolás (6–12,5 mm)	C / R / RO ...* A	A
profil 3,00 m, íves stancolás (6–12,5 mm)	C / R / RO ...* A/300	A
90°-os külső sarok (6–12,5 mm)	C / EV / RO ...* A	A
90°-os belső sarok (6–12,5 mm)	C / IV / RO ...* A	A

* A cikkszámot ki kell egészíteni a magassággal (például: C / RO 60 A)

A Schlüter-RONDEC-AC komplett termékprogramot a 72. oldalon (profilok) és a 71. oldalon (sarok) találja.

Záróprofil



Schlüter®-RONDEC-DB-AC



színes porszórt bevonatú alumínium
profilok az alábbi hosszban: 2,50 m

Kialakítás	Cikkszám	MyDesign-felár
profil 2,50 m	C / DB 14 A	A

A Schlüter-RONDEC-DB komplett termékprogramot a 73. oldalon találja.

Záróprofil | sarok



Schlüter®-JOLLY-AC



színes porszórt bevonatú alumínium
profilok az alábbi hosszban: 2,50 m, magasság: 6 mm, 8 mm, 10 mm, 11 mm, 12,5 mm, 14 mm, 16 mm, 21 mm
profilok az alábbi hosszban: 3,00 m, magasság: 6 mm, 8 mm, 10 mm, 11 mm, 12,5 mm
90°-os külső sarok magassága: 6 mm, 8 mm, 10 mm, 11 mm, 12,5 mm, 14 mm, 16 mm, 21 mm

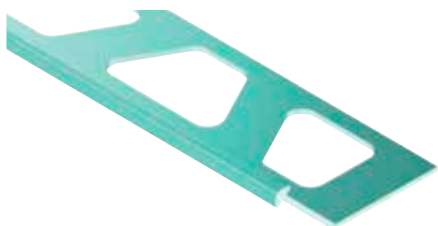
Kialakítás	Cikkszám	MyDesign-felár
profil 2,50 m (6–21 mm)	C / J ...* A	A
profil 3,00 m (6–12,5 mm)	C / J ...* A/300	A
profil 2,50 m, íves stancolás (6–21 mm)	C / R / J ...* A	A
profil 3,00 m, íves stancolás (6–12,5 mm)	C / R / J ...* A/300	A
90°-os külső sarok (6–21 mm)	C / EV / J ...* A	A

* A cikkszámot ki kell egészíteni a magassággal (például: C / J 60 A)

A Schlüter-JOLLY-AC komplett termékprogramot a 82. oldalon találja.



Záróprofil | sarokkialakító készlet



Schlüter®-FINEC-AC



színes porszórt bevonatú alumínium
profilok az alábbi hosszban: 2,50 m, magasság: 2,5 mm, 4,5 mm, 7 mm, 9 mm, 11 mm, 12,5 mm
sarok kialakító készlet az alábbi magasságokkal: 2,5 mm, 4,5 mm, 7 mm, 9 mm, 11 mm, 12,5 mm

Kialakítás	Cikkszám	MyDesign-felár
profil 2,50 m (2,5–12,5 mm)	C / F ...* A	A
sarok kialakító készlet (2,5–12,5 mm)	C / ES / F ...* A	A

* A cikkszámot ki kell egészíteni a magassággal (például: C / F 25 A)
A Schlüter-FINEC-A komplett termékprogramot a 88. oldalon találja.

Záróprofil | sarok



Schlüter®-FINEC-SQ-AC



színes porszórt bevonatú alumínium
profilok az alábbi hosszban: 2,50 m, magasság: 11 mm, 12,5 mm, 15 mm
90°-os külső/belső sarok magassága: 4,5 mm

Kialakítás	Cikkszám	MyDesign-felár
profil 2,50 m (11–15 mm)	C / FSQ ...* A	A
90°-os külső/belső sarok (4,5 mm)	C / EV / Q 45 A	A

* A cikkszámot ki kell egészíteni a magassággal (például: C / F SQ 110 A)
A Schlüter-FINEC-SQ komplett termékprogramot a 89–90. oldalon találja.

Záróprofil



Schlüter®-DECO-AC



színes porszórt bevonatú alumínium
profilok az alábbi hosszban: 2,50 m, magasság: 8 mm, 10 mm, 12,5 mm

Kialakítás	Cikkszám	MyDesign-felár
profil 2,50 m (8–12,5 mm)	C / A ...* D	A
profil 2,50 m, íves stancolás (8–12,5 mm)	C / R / A ...* D	A

* A cikkszámot ki kell egészíteni a magassággal (például: C / A 80 D)
A Schlüter-DECO komplett termékprogramot a 96. oldalon találja.

Tartóprofil



Schlüter-DECO-SG-AC

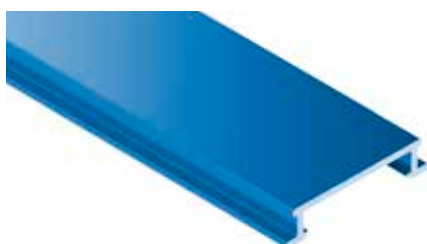


színes porszórt bevonatú alumínium, szélesség: 12 mm / 15 mm
profilok az alábbi hosszban: 2,50 m, magasság: 8 mm, 10 mm, 11 mm, 12,5 mm

Kialakítás	Cikkszám	MyDesign-felár
profil 2,50 m (8-12,5 mm), szélesség 12 mm	C / SG ...* A 12	A
profil 2,50 m (8-12,5 mm), szélesség 15 mm	C / SG ...* A 15	A

* A cikkszámot ki kell egészíteni a magassággal (például: C / SG 80 A 12)
A Schlüter-DECO-SG komplett termékprogramot a 104. oldalon találja.

Bordűrprofil



Schlüter®-DESIGNLINE-AC

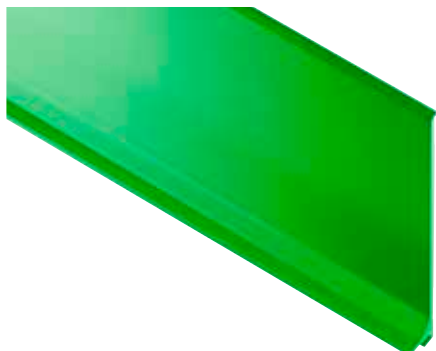


színes porszórt bevonatú alumínium
profilok az alábbi hosszban: 2,50 m

Kialakítás	Cikkszám	MyDesign-felár
profil 2,50 m	C / DL 625 A	A

A Schlüter-DESIGNLINE komplett termékprogramot a 102. oldalon találja.

Lábazati profil | sarok | véglezáró kupak | összekötő elem

**Schlüter®-DESIGNBASE-SL-AC** ★

színes porszórt bevonatú alumínium
profilok az alábbi hosszban: 2,50 m, magasság: 60 mm, 80 mm
90°-os külső sarok, 90°-os belső sarok, balos véglezáró kupak, jobbos véglezáró kupak,
összekötő elem magassága: 60 mm, 80 mm

Kialakítás	Cikkszám	MyDesign-felár
profil 2,50 m (60–80 mm)	C / DB SL ...* A	A
90°-os külső sarok (60–80 mm)	C / ED / DB SL ...* A	A
90°-os belső sarok (60–80 mm)	C / ID / DB SL ...* A	A
balos véglezáró kupak (60–80 mm)	C / EL / DB SL ...* A	A
jobbos véglezáró kupak (60–80 mm)	C / ER / DB SL ...* A	A
összekötő elem (60–80 mm)	C / V / DB SL ...* A	A

* A cikkszámot ki kell egészíteni a magassággal (például: C / DB SL 60 A)

A Schlüter-DESIGNBASE-SL-A komplett termékprogramot a 106–107. oldalon találja.

Lerakópolc

**Schlüter®-SHELF-E-S1-AC** ★

színes porszórt bevonatú alumínium
lerakó polcok az alábbi dizájnokban: FLORAL, CURVE, PURE, SQUARE és WAVE

Kialakítás	Cikkszám	MyDesign-felár
FLORAL dizájn	C / SE S1 D5 A	B
CURVE dizájn	C / SE S1 D6 A	B
PURE dizájn	C / SE S1 D7 A	B
SQUARE dizájn	C / SE S1 D3 A	B
WAVE dizájn	C / SE S1 D10 A	B

A Schlüter-SHELF-E-S1 komplett termékprogramot a 254–255. oldalon találja.

Lerakópolc

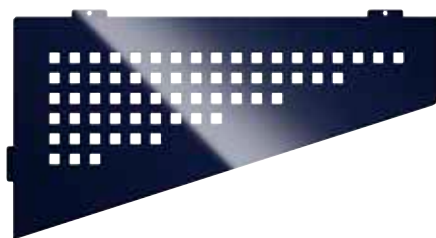
**Schlüter®-SHELF-E-S2-AC** ★

színes porszórt bevonatú alumínium
lerakó polcok az alábbi dizájnokban: FLORAL, CURVE, PURE, SQUARE és WAVE

Kialakítás	Cikkszám	MyDesign-felár
FLORAL dizájn	C / SE S2 D5 A	B
CURVE dizájn	C / SE S2 D6 A	B
PURE dizájn	C / SE S2 D7 A	B
SQUARE dizájn	C / SE S2 D3 A	B
WAVE dizájn	C / SE S2 D10 A	B

A Schlüter-SHELF-E-S2 komplett termékprogramot a 256–257. oldalon találja.

Lerakópolc

**Schlüter®-SHELF-E-S3-AC** ★

színes porszórt bevonatú alumínium
lerakó polcok az alábbi dizájnokban: FLORAL, CURVE, PURE, SQUARE és WAVE

Kialakítás	Cikkszám	MyDesign-felár
FLORAL dizájn	C / SE S3 D5 A	B
CURVE dizájn	C / SE S3 D6 A	B
PURE dizájn	C / SE S3 D7 A	B
SQUARE dizájn	C / SE S3 D3 A	B
WAVE dizájn	C / SE S3 D10 A	B

A Schlüter-SHELF-E-S3 komplett termékprogramot a 258–259. oldalon találja.



Lerakópolc

Schlüter®-SHELF-N-S1-AC



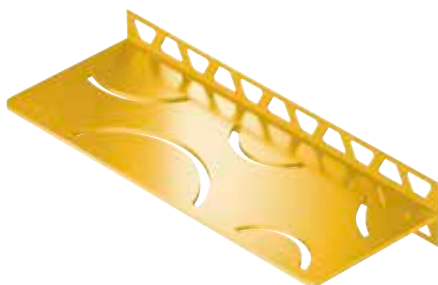
színes porszórt bevonatú alumínium lerakó polcok az alábbi dizájnbokban: FLORAL, CURVE, PURE, SQUARE és WAVE

Kialakítás	Cikkszám	MyDesign-felár
FLORAL dizájn	C / SN S1 D5 A	B
CURVE dizájn	C / SN S1 D6 A	B
PURE dizájn	C / SN S1 D7 A	B
SQUARE dizájn	C / SN S1 D3 A	B
WAVE dizájn	C / SN S1 D10 A	B

A Schlüter-SHELF-N komplett termékprogramot a 260–261. oldalon találja.

Lerakópolc

Schlüter®-SHELF-W-S1-AC



színes porszórt bevonatú alumínium lerakó polcok az alábbi dizájnbokban: FLORAL, CURVE, PURE, SQUARE és WAVE

Kialakítás	Cikkszám	MyDesign-felár
FLORAL dizájn	C / SW S1 D5 A	B
CURVE dizájn	C / SW S1 D6 A	B
PURE dizájn	C / SW S1 D7 A	B
SQUARE dizájn	C / SW S1 D3 A	B
WAVE dizájn	C / SW S1 D10 A	B

A Schlüter-SHELF-W komplett termékprogramot a 262–263. oldalon találja.

Vízorprofilok | sarok | összekötő elem



Schlüter®-BARA-RAK



színes porszórt bevonatú alumínium profilok az alábbi hosszban: 2,50 m
90°-os külső sarok, 135°-os külső sarok, 90°-os belső sarok, összekötő elem

Kialakítás	Cikkszám	MyDesign-felár
profil 2,50 m	C / RAK 50 A	B
90°-os külső sarok	C / E90 / RAK 50 A	B
135°-os külső sarok	C / E135 / RAK 50 A	B
90°-os belső sarok	C / I90 / RAK 50 A	B
összekötő elem	C / V / RT 30 A	A

A Schlüter-BARA-RAK komplett termékprogramot a 304. oldalon találja.

Vízorprofilok | sarok | összekötő elem



Schlüter®-BARA-RAKE



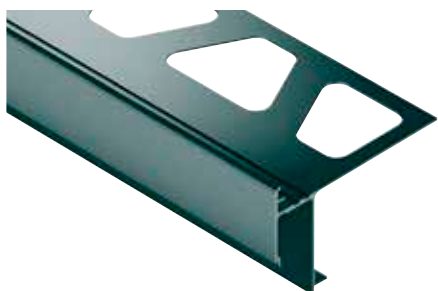
színes porszórt bevonatú alumínium profilok az alábbi hosszban: 2,50 m, magasság: 10 mm, 15 mm, 18 mm, 21 mm
90°-os külső sarok, 135°-os külső sarok, 90°-os belső sarok, összekötő elem magasságok: 10 mm, 15 mm, 18 mm, 21 mm

Kialakítás	Cikkszám	MyDesign-felár
profil 2,50 m (10–21 mm)	C / RAKE ...* A	B
90°-os külső sarok (10–21 mm)	C / E90 / RAKE ...* A	B
135°-os külső sarok (10–21 mm)	C / E135 / RAKE ...* A	B
90°-os belső sarok (10–21 mm)	C / I90 / RAKE ...* A	B
összekötő elem (10–21 mm)	C / V / RTKE ...* A	A

* A cikkszámot ki kell egészíteni a magassággal (például: C / RAKE 10 A)

A Schlüter-BARA-RAKE komplett termékprogramot a 305. oldalon találja.

Vízorprofilok | sarok | összekötő elem



Schlüter®-BARA-RAKEG



színes porszórt bevonatú alumínium
profilok az alábbi hosszban: 2,50 m, magasság: 4 mm, 10 mm, 15 mm, 18 mm, 21 mm
90°-os külső sarok, 135°-os külső sarok, 90°-os belső sarok,
összekötő elem magasságok: 4 mm, 10 mm, 15 mm, 18 mm, 21 mm

Kialakítás	Cikkszám	MyDesign-felár
profil 2,50 m (4–21 mm)	C / RAKEG ...* A	B
90°-os külső sarok (4–21 mm)	C / E90 / RAKEG ...* A	B
135°-os külső sarok (4–21 mm)	C / E135 / RAKEG ...* A	B
90°-os belső sarok (4–21 mm)	C / I90 / RAKEG ...* A	B
összekötő elem (4–21 mm)	C / V / RTKE ...* A	A

* A cikkszámot ki kell egészíteni a magassággal (például: C / RAKEG 4 A)

A Schlüter-BARA-RAKEG komplett termékprogramot a 306. oldalon találja.

Vízorprofilok | sarok | összekötő elem



Schlüter®-BARA-RKK



színes porszórt bevonatú alumínium
profilok az alábbi hosszban: 2,50 m, magasság: 10 mm, 15 mm, 18 mm
90°-os külső sarok, 135°-os külső sarok, 90°-os belső sarok, összekötő elem magasságok: 10 mm, 15 mm, 18 mm

Kialakítás	Cikkszám	MyDesign-felár
profil 2,50 m (10–18 mm)	C / RKK ...* A	B
90°-os külső sarok (10–18 mm)	C / E90 / RKK ...* A	B
135°-os külső sarok (10–18 mm)	C / E135 / RKK ...* A	B
90°-os belső sarok (10–18 mm)	C / I90 / RKK ...* A	B
összekötő elem (10–18 mm)	C / V / RKK ...* A	A

* A cikkszámot ki kell egészíteni a magassággal (például: C / RKK 10 A)

A Schlüter-BARA-RKK komplett termékprogramot a 307. oldalon találja.

Vízorprofilok | sarok | összekötő elem



Schlüter®-BARA-RKKE



színes porszórt bevonatú alumínium
profilok az alábbi hosszban: 2,50 m, magasság: 8 mm, 10 mm, 15 mm, 18 mm, 21 mm, 23 mm
90°-os külső sarok, 135°-os külső sarok, 90°-os belső sarok,
összekötő elem magasságok: 8 mm, 10 mm, 15 mm, 18 mm, 21 mm, 23 mm

Kialakítás	Cikkszám	MyDesign-felár
profil 2,50 m (8–23 mm)	C / RKKE ...* A	B
90°-os külső sarok (8–23 mm)	C / E90 / RKKE ...* A	B
135°-os külső sarok (8–23 mm)	C / E135 / RKKE ...* A	B
90°-os belső sarok (8–23 mm)	C / I90 / RKKE ...* A	B
összekötő elem (8–23 mm)	C / V / RKK ...* A	A

* A cikkszámot ki kell egészíteni a magassággal (például: C / RKKE 8 A)

A Schlüter-BARA-RKKE komplett termékprogramot a 309. oldalon találja.



Vízorrfilokok | sarok | összekötő elem



Schlüter®-BARA-RKB

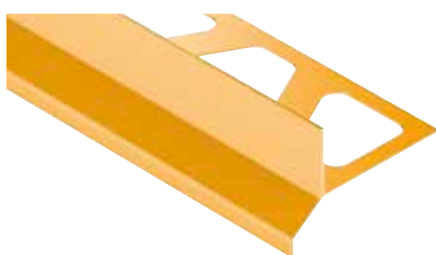


színes porszórt bevonatú alumínium
profilok az alábbi hosszban: 2,50 m
90°-os külső sarok, 135°-os külső sarok, 90°-os belső sarok, összekötő elem

Kialakítás	Cikkszám	MyDesign-felár
profil 2,50 m	C / RKB 3 A	B
90°-os külső sarok	C / E90 / RKB 3 A	B
135°-os külső sarok	C / E135 / RKB 3 A	B
90°-os belső sarok	C / I90 / RKB 3 A	B
összekötő elem	C / V / RKB 3 A	A

A Schlüter-BARA-RKB komplett termékprogramot a 310. oldalon találja.

Vízorrfilokok | sarok | összekötő elem



Schlüter®-BARA-RK



színes porszórt bevonatú alumínium
profilok az alábbi hosszban: 2,50 m
90°-os külső sarok, 135°-os külső sarok, 90°-os belső sarok, összekötő elem

Kialakítás	Cikkszám	MyDesign-felár
profil 2,50 m	C / RK 65 A	B
90°-os külső sarok	C / E90 / RK 65 A	B
135°-os külső sarok	C / E135 / RK 65 A	B
90°-os belső sarok	C / I90 / RK 65 A	B
összekötő elem	C / V / RK 65 A	A

A Schlüter-BARA-RK komplett termékprogramot a 312. oldalon találja.

Vízorrfilokok | sarok | összekötő elem



Schlüter®-BARA-RKL



színes porszórt bevonatú alumínium
profilok az alábbi hosszban: 2,50 m, magasság: 30 mm, 35 mm, 40 mm, 50 mm, 75 mm
90°-os külső sarok, 135°-os külső sarok, 90°-os belső sarok,
összekötő elem magasságok: 30 mm, 35 mm, 40 mm, 50 mm, 75 mm

Kialakítás	Cikkszám	MyDesign-felár
profil 2,50 m (30–75 mm)	C / RKL ...* A	B
90°-os külső sarok (30–75 mm)	C / E90 / RKL ...* A	B
135°-os külső sarok (30–75 mm)	C / E135 / RKL ...* A	B
90°-os belső sarok (30–75 mm)	C / I90 / RKL ...* A	B
összekötő elem (30–75 mm)	C / V / RKL ...* A	A

* A cikkszámot ki kell egészíteni a magassággal (például: C / RKL 30 A)

A Schlüter-BARA-RKL komplett termékprogramot a 314-315. oldalon találja.





MyDesign by Schlüter-Systems

Kívánsága szerinti dizájn-nyomatot készítünk Önnek

A legmodernebb nyomtatási technika ma a meghatározó tényező a csempegyártásnál, mely a megtévesztésig valódi fa- és márványfelületeket képes létrehozni. Ez a dizájnerek számára lehetővé teszi, hogy a fantáziájukat szabadon engedjék.

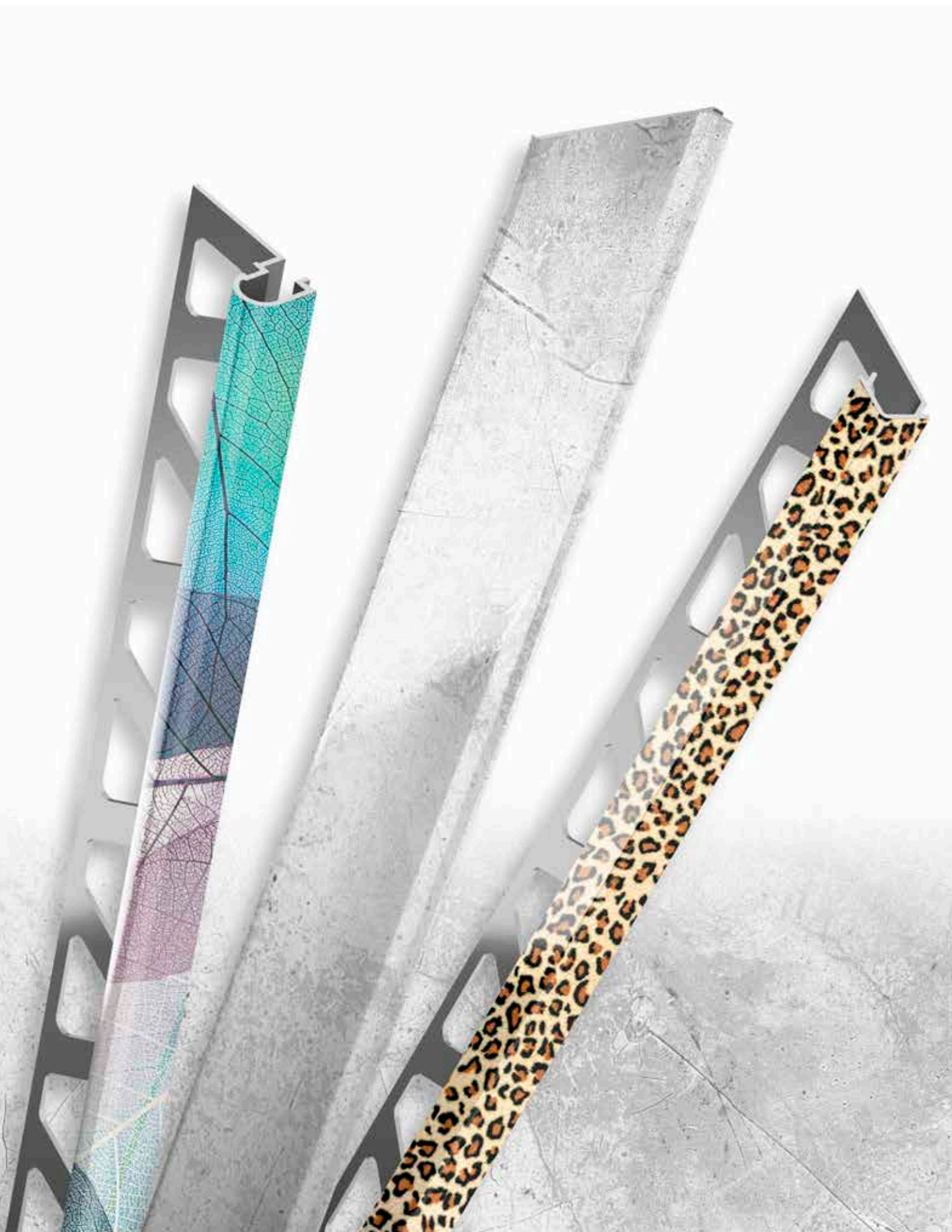
A Schlüter-Systems már a strukturált felületbevonatú TRENDLINE kínálatával a lehető legközelebb hozta a profilokat és a csempéket. Most még egy lépéssel tovább megyünk: A kedvelt fali- és lábazati csempék most a legmodernebb nyomtatási technikának köszönhetően optimálisan hozzáigazítható a csempe dizájnjához. Így a hatékony élvédelemnek a csempeburkolatba történő harmonikus integrálása tökéletesen megvalósítható.

Aki alternatív módon a lábazatba, vagy a falon szeretne hangsúlyokat kiemelni, annak az új technológia révén lehetősége van a kívánt motívumait rányomtattatni és így egyediségét kihangsúlyozni.

Bármelyik utat is választja Ön, a Schlüter-Systems új nyomtatási technikájával egy lépéssel mások előtt jár profilokkal történő burkolatkialakítás terén.

A következő oldalakon azt tudhatja meg, hogy mely profilok alkalmasak egyedi nyomtatásra és hogy azokat hogyan lehet megrendelni. Amennyiben kérdései vannak a MyDesign by Schlüter-Systems-szel kapcsolatban, úgy elsődlegesen a külszolgálatos szaktanácsadóink és az Alkalmazástechnikai Értékesítés részlegünk készséggel áll szíves rendelkezésükre. A kapcsolatfelvételhez szükséges adatokat a web-oldalunkon találja. Örülünk az Ön projektjeinek a Schlüter-MyDesignban.







MyDesign by Schlüter-Systems

Egyszerű egyedi megrendelés

A következő oldalakon megtalálja, hogy mely termékek jönnek szóba a MyDesign by Schlüter-Systems keretében az egyedi nyomtatásnál. Kérjük, hogy vegye figyelembe, hogy az egyéni nyomatoknál egy egyszeri MyDesign-átalánydíjat számolunk fel színenként. Ezzel a motívummal azután tetszés szerinti számú profilt és alkatrészt lehet ellátni felületbevonattal a MyDesign-program keretében megnyomtatni. A MyDesign-átalánydíj 450 € motívumonként.

Az egyedi nyomattal ellátott MyDesign termékek árának meghatározásához kövesse az ár alatt lévő négy lépést.

Megrendelés

Öt lépésben a kívánt termékhez:

1. Válassza ki a profilt a MyDesign-programból pl. QUADDEC-AC (C / Q ...* DP)
2. Válassza ki a magasságot | egészítse ezzel ki a cikkszámot pl. 6 mm | C / Q 60 DP
3. Válassza ki a sarkot, véglezáró kupakot vagy az összekötő elemet pl. C / EV / Q 60 DP
4. Küldje be a csempemintát vagy a kívánt motívumot tartalmazó fájlt
5. Hagyja jóvá a mintanyomatot

Amennyiben kérdése van a megrendelésével kapcsolatban, úgy forduljon az értékesítési munkatársunkhoz. Részletes információkat a weboldalunkon talál: <https://qr.schluter.hu/mydesign.aspx>

Ár

Négy lépésben a helyes árhoz:

1. Válassza ki a kívánt profil árát**
2. MyDesign C-felár 16,50 € méterenként
3. A kívánt sarkok / véglezárók / összekötő elemek ára átalányban 28,50 € darabonként
4. MyDesign-átalánydíj (egyszeri összeg motívumonként) 450 €*

* erre nem adható árengedmény

** a kalkulációhoz az adott profil család „AC” azaz porszórt verzió árait vegye figyelembe

Kalkulációs segítség

1. Termék	2. Felár	3. Tartozékok	4. Átalánydíj	Ár
<input type="text"/>	<input type="text"/>	<input type="text"/>	<input type="text"/>	<input type="text"/>
<input type="text"/>	<input type="text"/>	<input type="text"/>	<input type="text"/>	<input type="text"/>
<input type="text"/>	<input type="text"/>	<input type="text"/>	<input type="text"/>	<input type="text"/>
<input type="text"/>	<input type="text"/>	<input type="text"/>	<input type="text"/>	<input type="text"/>
<input type="text"/>	<input type="text"/>	<input type="text"/>	<input type="text"/>	<input type="text"/>
<input type="text"/>	<input type="text"/>	<input type="text"/>	<input type="text"/>	<input type="text"/>

Záróprofil | sarok



Schlüter®-QUADEC-AC



színes porszórt bevonatú alumínium
profilok az alábbi hosszakban: 2,50 m/3,00 m, magasság: 6 mm, 8 mm, 10 mm, 11 mm, 12,5 mm
90°-os külső/belső sarok magassága: 6 mm, 8 mm, 10 mm, 11 mm, 12,5 mm

Kialakítás	Cikkszám	MyDesign-felár
profil 2,50 m (6–12,5 mm)	C / Q ...* DP	C
profil 3,00 m (6–12,5 mm)	C / Q ...* DP/300	C
90°-os külső/belső sarok (6–12,5 mm)	C / EV / Q ...* DP	Átalánydíj

* A cikkszámot ki kell egészíteni a magassággal (például: C / Q 60 DP)

A Schlüter-QUADEC-AC komplett termékprogramot a 63. oldalon találja.

Záróprofil | sarok



Schlüter®-RONDEC-AC



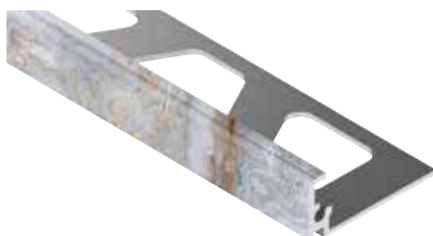
színes porszórt bevonatú alumínium
profilok az alábbi hosszakban: 2,50 m/3,00 m, magasság: 6 mm, 8 mm, 10 mm, 11 mm, 12,5 mm
90°-os külső sarok, 90°-os belső sarok magassága: 6 mm, 8 mm, 10 mm, 11 mm, 12,5 mm

Kialakítás	Cikkszám	MyDesign-felár
profil 2,50 m (6–12,5 mm)	C / RO ...* DP	C
profil 3,00 m (6–12,5 mm)	C / RO ...* DP/300	C
90°-os külső sarok (6–12,5 mm)	C / EV / ...* DP	Átalánydíj
90°-os belső sarok (6–12,5 mm)	C / IV / RO ...* DP	Átalánydíj

* A cikkszámot ki kell egészíteni a magassággal (például: C / RO 60 DP)

A Schlüter-RONDEC-AC komplett termékprogramot a 72. oldalon (profilok) és a 71. oldalon (sarok) találja.

Záróprofil | sarok



Schlüter®-JOLLY-AC



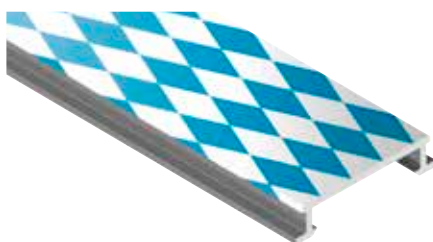
színes porszórt bevonatú alumínium
profilok az alábbi hosszakban: 2,50 m/3,00 m, magasság: 6 mm, 8 mm, 10 mm, 11 mm, 12,5 mm
90°-os külső sarok magassága: 6 mm, 8 mm, 10 mm, 11 mm, 12,5 mm

Kialakítás	Cikkszám	MyDesign-felár
profil 2,50 m (6–12,5 mm)	C / J ...* DP	C
profil 3,00 m (6–12,5 mm)	C / J ...* DP/300	C
90°-os külső sarok (6–12,5 mm)	C / EV / J ...* DP	Átalánydíj

* A cikkszámot ki kell egészíteni a magassággal (például: C / J 60 DP)

A Schlüter-JOLLY-AC komplett termékprogramot a 82. oldalon találja.

Bordűrprofil



Schlüter®-DESIGNLINE-AC



színes porszórt bevonatú alumínium
profilok az alábbi hosszban: 2,50 m

Kialakítás	Cikkszám	MyDesign-felár
profil 2,50 m	C / DL 625 DP	C

A Schlüter-DESIGNLINE komplett termékprogramot a 102. oldalon találja.



Lábazati profil | sarok | véglezáró kupak | összekötő elem



Schlüter®-DESIGNBASE-SL-AC



színes porszórt bevonatú alumínium
profilok az alábbi hosszban: 2,50 m, magasság: 60 mm
90°-os külső sarok, 90°-os belső sarok, balos véglezáró kupak, jobbos véglezáró kupak,
összekötő elem magassága: 60 mm

Kialakítás	Cikkszám	MyDesign-felár
profil 2,50 m (60 mm)	C / DB SL 60 DP	C
90°-os külső sarok (60 mm)	C / ED / DB SL 60 DP	Átalánydíj
90°-os belső sarok (60 mm)	C / ID / DB SL 60 DP	Átalánydíj
balos véglezáró kupak (60 mm)	C / EL / DB SL 60 DP	Átalánydíj
jobbos véglezáró kupak (60 mm)	C / ER / DB SL 60 DP	Átalánydíj
összekötő elem (60 mm)	C / V / DB SL 60 DP	Átalánydíj

A Schlüter-DESIGNBASE-SL-A komplett termékprogramot a 106–107. oldalon találja.

Záróprofil | sarok



Schlüter®-RONDEC-STEP-AC



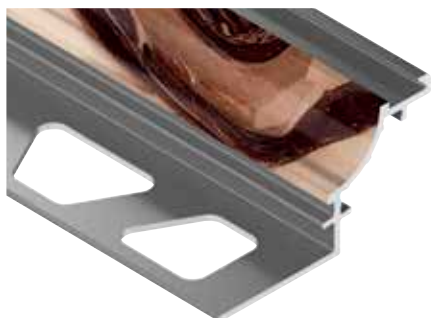
színes porszórt bevonatú alumínium
profilok az alábbi hosszban: 2,50 m, magasság: 8 mm, 10 mm, 12,5 mm
90°-os külső sarok, 135°-os külső sarok, 90°-os belső sarok, 135°-os belső sarok,
összekötő elem magasságok: 8 mm, 10 mm, 12,5 mm

Kialakítás	Cikkszám	MyDesign-felár
profil 2,50 m (8–12,5 mm)	C / RS ...* DP 39	C
90°-os külső sarok (8–12,5 mm)	C / E90 RS ...* DP 39	Átalánydíj
135°-os külső sarok (8–12,5 mm)	C / E135 RS ...* DP 39	Átalánydíj
90°-os belső sarok (8–12,5 mm)	C / I90 RS ...* DP 39	Átalánydíj
135°-os belső sarok (8–12,5 mm)	C / I135 RS ...* DP 39	Átalánydíj

* A cikkszámot ki kell egészíteni a magassággal (például: C / RS 80 DP 39)

A Schlüter-RONDEC-STEP komplett termékprogramot a 110. oldalon találja.

Hajlatprofil | sarok | véglezáró kupak



Schlüter®-DILEX-AHK-AC



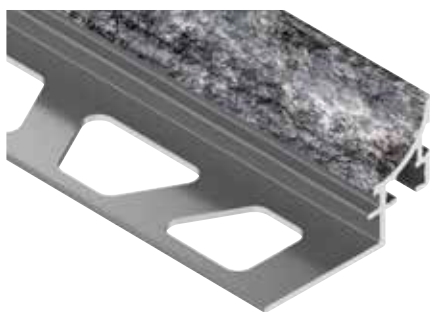
színes porszórt bevonatú alumínium
profilok az alábbi hosszban: 2,50 m, magasság: 8 mm, 10 mm, 12,5 mm
90°-os külső sarok, 135°-os külső sarok, 90°-os belső sarok, 135°-os belső sarok, véglezáró kupak

Kialakítás	Cikkszám	MyDesign-felár
profil 2,50 m (8–12,5 mm)	C / AHK 1S ...* DP	C
90°-os külső sarok (RONDEC-csatlakozás)	C / E90 / AHK 1S / DP	Átalánydíj
90°-os külső sarok (QUADEC-csatlakozás)	C / E90 Q / AHK 1S / DP	Átalánydíj
135°-os külső sarok	C / E135 / AHK 1S / DP	Átalánydíj
90°-os belső sarok	C / I90 / AHK 1S / DP	Átalánydíj
135°-os belső sarok	C / I135 / AHK 1S / DP	Átalánydíj
véglezáró kupak	C / E / AHK 1S / DP	Átalánydíj

* A cikkszámot ki kell egészíteni a magassággal (például: C / AHK 1S 80 DP)

A Schlüter-DILEX-AHK komplett termékprogramot a 149–150. oldalon találja.

Hajlatprofil | sarok | véglezáró kupak



Schlüter®-DILEX-AHKA-AC



színes porszórt bevonatú alumínium
profilok az alábbi hosszban: 2,50 m, magasság: 8 mm, 10 mm, 12,5 mm, 15 mm
90°-os külső sarok, 135°-os külső sarok, 90°-os belső sarok, 135°-os belső sarok,
balos véglezáró kupak, jobbos véglezáró kupak

Kialakítás	Cikkszám	MyDesign-felár
profil 2,50 m (8–15 mm)	C / AHKA ...* DP	C
90°-os külső sarok	C / E90 / AHKA / DP	Átalánydíj
135°-os külső sarok	C / E135 / AHKA / DP	Átalánydíj
90°-os belső sarok	C / I90 / AHKA / DP	Átalánydíj
135°-os belső sarok	C / I135 / AHKA / DP	Átalánydíj
balos véglezáró kupak	C / EL / AHKA / DP	Átalánydíj
jobbos véglezáró kupak	C / ER / AHKA / DP	Átalánydíj

* A cikkszámot ki kell egészíteni a magassággal (például: C / AHKA 80 DP)

A Schlüter-DILEX-AHKA komplett termékprogramot a 150–151. oldalon találja.



My Schlüter®-KERDI-LINE

Egyedi gravírozás rácson és kereten

A színes pórszórt bevonaton és nyomtatáson kívül a MyDesign by Schlüter-Systems gravírozást is kínál, amivel a Schlüter-termékek egyedivé tehetők. A modern lézeres gravírozást a KERDI-LINE program rácseinál és kereteinél kínálunk. Dizájn-elemként alkalmazzon jeleket, képeket vagy szövegeket, ezzel erősítheti a márkájukkal való azonosulást vagy egyszerűen mosolyt varázsol reggelente az arcokra.

A szállodalánc, amelyik a vendégeit már a tusolóban arra emlékezteti, hogy hol érzi magát jól; vagy a cég, amelyik szeretné, ha a márkanév megmaradna az ügyfelek emlékezetében; azok a szülők, akik reggelente a gyermekeiket szeretnék köszönteni. Bárki is legyen és bármi is legyen a célja: A Schlüter-KERDI-LINE lehetőséget ad Önnek arra, hogy kifejezze önmagát. Fedezze fel a lehetőségeket!



**YOUR
BRAND**





My Schlüter®-KERDI-LINE

Egyszerű egyedi megrendelés

A következő oldalakon megtalálja, hogy mely termékek jönnek szóba a My Schlüter-KERDI-LINE termékek egyedi gravírozásánál. A My KERDI-LINE révén a KERDI-LINE-A/-B/-C vonalmenti folyókák rácsai és/vagy keretei kinek-kinek a személyes elképzelései szerint egyedi gravírozással láthatók el.

Ezen a szomszédos oldalon megtalálhatják a 206-207. oldalakon bemutatott rács- és keret-kombinációkhoz a gravírozással kapcsolatos felárakat.

Az egyedi gravírral ellátott termékek árának meghatározásához kövesse az árat tartalmazó fejezetben lévő két lépést.



Megrendelés

Három lépésben a helyes megrendelési cikkszámhoz:

1. Válassza ki a terméket a My KERDI-LINE programból például: KERDI-LINE-A (KLA 19 EB 100)
2. Válassza ki a kívánt gravírozást például: teljes felületű gravírozás (G1)
3. Egészítse ki a cikkszámot a gravírt jelölő rövidítéssel például: KLA 19 EB 100 G1

Amennyiben kérdése van a megrendelésével kapcsolatban, úgy forduljon az értékesítési munkatársunkhoz.

Ár

Két lépésben a helyes árhoz:

1. Válassza ki a kívánt rács-/keret-kombináció árát
2. Válassza ki a My KERDI-LINE-felárat*

* erre nem adható árengedmény

Tudnivaló:

A My Schlüter-KERDI-LINE gravírozás nem lehetséges a polírozott vagy színes felületbevonással ellátott rácsoknál/kereteknél, továbbá nem lehetséges a Schlüter-KERDI-LINE-STYLE rácsoknál.

Rács- / keret-kombináció

**Schlüter®-KERDI-LINE-A 19 mm**

teljes felületén gravírozva csak a rácson (G1)

Cikkszám	felár € / db.
...* G1	58,55

felírat-gravírozás csak a rácson (G2)

Cikkszám	felár € / db.
...* G2	71,58

rovátkolt gravírozás csak a rácson (G3)

Cikkszám	felár € / db.
...* G3	39,04

teljes felületű gravírozás a rácson + rovátkolt gravírozás a kereten (G1R)

Cikkszám	felár € / db.
...* G1R	94,35

felírat-gravírozás a rácson + rovátkolt gravírozás a kereten (G2R)

Cikkszám	felár € / db.
...* G2R	107,37

rovátkolt gravírozás a rácson és a kereten (G3R)

Cikkszám	felár € / db.
...* G3R	74,83

rovátkolt gravírozás csak a kereten (GR)

Cikkszám	felár € / db.
...* GR	37,78

* Egészítse ki a cikkszámot (például: KLA 19 EB 70 G1R)!

**Schlüter®-KERDI-LINE-B 19 mm**

rovátkolt gravírozás csak a kereten (GR)

Cikkszám	felár € / db.
...* GR	37,78

**Schlüter®-KERDI-LINE-C 19 mm**

rovátkolt gravírozás csak a kereten (GR)

Cikkszám	felár € / db.
...* GR	37,78



teljes felületű gravírozás



lézergravírozás



rovátkolt gravírozás



Schlüter-profilok

Padlóburkolat lezárások

Az olyan élzáróprofilok, mint az eredeti Schlüter-SCHIENE lehatárolják a burkolat szélét és védik a kerámia- vagy természetes kőlapok külső éleit a mechanikus erőbehatás okozta sérülésektől. A Schlüter-RENO profilok lépcsőzetmentes átmenetet biztosítanak az egymással szomszédos padlóburkolatok között. Padlóburkolatokhoz készített záróprofiljaink hozzájárulnak a padlóburkolat szép összképéhez és tartósságához.





Záróprofilok

Schlüter®-SCHIENE	39
Schlüter®-SCHIENE-TS	40
Schlüter®-SCHIENE-A	42
Schlüter®-SCHIENE-AC	43
Schlüter®-SCHIENE-ES	44
Schlüter®-SCHIENE-BASIC	45
Schlüter®-SCHIENE-V	45

Burkolatváltó profilok

Schlüter®-RENO-TK	46
Schlüter®-RENO-V	47
Schlüter®-RENO-VT	48
Schlüter®-RENO-VB	48
Schlüter®-RENO-U	49
Schlüter®-RENO-RAMP	50
Schlüter®-RENO-RAMP-K	50
Schlüter®-RENO-T	51

Elválasztó profilok

Schlüter®-TERRAZZO	51
--------------------	----

Sarokprofilok

Schlüter®-WINKEL	48
------------------	----



Schlüter®-SCHIENE

A részletek különböztetnek meg minket

A Schlüter-SCHIENE joggal számít klasszikusnak az élzáró profilok között. És ez a termék az intelligens dizájnjával még mindig a legjobb példa arra, hogy a Schlüter-Systems a részletekre is kiterjedő profizmust tűzte ki a zászlajára:

- ✓ **87°-os dőlésszög a lezáró szárnál**
- ✓ **Hajlatprofil a nagy hajlítónyomatékért**
- ✓ **Megerősített fejdarab 5°-os dőlésszöggel**
- ✓ **Szabadalmaztatott fugatávtartó**

A részletek összessége garantálja az értékes burkolóanyagok tökéletes védelmét.



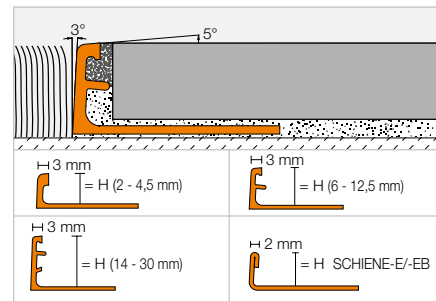
Záróprofil

Schlüter®-SCHIENE



A Schlüter-SCHIENE egy speciális profil a csempeburkolatok külső élének a lezárásához, de nagyon jól használható más burkolati anyagokhoz és alkalmazásokhoz is. A fugatávtartó orr révén előre definiált fugakamra jön létre. A Schlüter-SCHIENE-E nem rendelkezik fugatávtartó orral.

(Termék adatlap 1. 1)



Schlüter®-SCHIENE-M



sárgaréz

H (mm)	H = 2,50 m Cikkszám	€ / m	KV (db)
–	–	–	–
3	M 30	9,15	120
4,5	M 45	9,15	120
6	M 60	9,29	120
–	–	–	–
8	M 80	9,88	120
9	M 90	10,24	120
10	M 100	10,41	120
11	M 110	11,28	120
12,5	M 125	11,50	120
–	–	–	–
15	M 150	12,36	120
16	M 160	13,44	120
17,5	M 175	13,73	120
20	M 200	14,45	120
–	–	–	–
22,5	M 225	17,01	120
25	M 250	18,09	120
–	–	–	–
30	M 300	20,02	120
	L = 1,00 m		
4,5	M 45/100	9,73	240
6	M 60/100	9,88	240
8	M 80/100	10,48	240
10	M 100/100	11,01	240
12,5	M 125/100	12,09	240
15	M 150/100	12,95	240

Schlüter®-SCHIENE-A



alumínium

H (mm)	H = 2,50 m Cikkszám	€ / m	KV (db)
2	A 20	3,82	120
3	A 30	3,82	120
4,5	A 45	3,82	120
6	A 60	3,82	120
7	A 70	3,90	120
8	A 80	3,97	120
9	A 90	4,04	120
10	A 100	4,12	120
11	A 110	4,41	120
12,5	A 125	4,65	120
14	A 140	4,99	120
15	A 150	5,27	120
16	A 160	5,54	120
17,5	A 175	5,86	120
20	A 200	6,03	120
21	A 210	6,36	120
22,5	A 225	6,67	120
25	A 250	6,96	120
27,5	A 275	7,28	120
30	A 300	7,64	120
	L = 1,00 m		
4,5	A 45/100	4,41	240
6	A 60/100	4,41	240
8	A 80/100	4,56	240
10	A 100/100	4,75	240
12,5	A 125/100	5,27	240
15	A 150/100	5,86	240

Schlüter®-SCHIENE-AE



natúr, matt, eloxált alumínium

H (mm)	H = 2,50 m Cikkszám	€ / m	KV (db)
2	AE 20	5,27	120
3	AE 30	5,27	120
4,5	AE 45	5,33	120
6	AE 60	5,54	120
7	AE 70	5,70	120
8	AE 80	5,78	120
9	AE 90	6,03	120
10	AE 100	6,16	120
11	AE 110	6,56	120
12,5	AE 125	6,82	120
14	AE 140	7,28	120
15	AE 150	7,51	120
16	AE 160	8,04	120
17,5	AE 175	8,18	120
20	AE 200	9,23	120
21	AE 210	9,66	120
22,5	AE 225	9,80	120
25	AE 250	10,18	120
27,5	AE 275	10,60	120
30	AE 300	11,22	120
	L = 1,00 m		
4,5	AE 45/100	5,87	240
6	AE 60/100	6,08	240
8	AE 80/100	6,36	240
10	AE 100/100	6,76	240
12,5	AE 125/100	7,50	240
15	AE 150/100	8,29	240

Schlüter®-SCHIENE-MC



krómozott sárgaréz

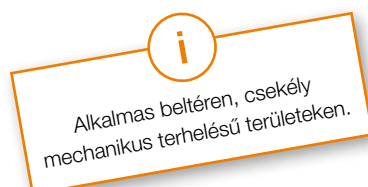
H (mm)	H = 2,50 m Cikkszám	€ / m	KV (db)
6	MC 60	30,14	120
8	MC 80	31,23	120
10	MC 100	31,60	120
11	MC 110	31,82	120
12,5	MC 125	32,09	120

Tudnivaló:

A 2 mm, 3 mm és 4,5 mm méretű Schlüter-SCHIENE-M / -A / -AE terméknek nincs fugatávtartó orra.

Gyártástechnológiai okokból a L = 1,00 m hosszúságú termékeket nem lehet speciális stancolással ellátni.

A 3 m hosszhoz a cikkszámot egészítse ki az alábbival: „/300” (például M 60/300).





Schlüter®-SCHIENE-E



V2A minőségű nemesacél

H (mm)	H = 2,50 m Cikkszám	€ / m	KV (db)
2	E 20	9,63	120
3	E 30	10,01	120
4,5	E 45	10,83	120
6	E 60	11,19	120
7	E 70	11,47	120
8	E 80	11,57	120
9	E 90	11,93	120
10	E 100	12,16	120
11	E 110	12,84	120
12,5	E 125	13,25	120
14	E 140	13,88	120
15	E 150	14,53	120
16	E 160	15,11	120
17,5	E 175	15,48	120
20	E 200	16,02	120
22,5	E 225	16,75	120
25	E 250	17,64	120
30	E 300	18,68	120
L = 1,00 m			
6	E 60 / 100	11,85	240
8	E 80 / 100	12,16	240
10	E 100 / 100	12,77	240
11	E 110 / 100	13,46	240
12,5	E 125 / 100	13,90	240

Schlüter®-SCHIENE-E V4A



V4A minőségű nemesacél

H (mm)	H = 2,50 m Cikkszám	€ / m	KV (db)
4,5	E 45/V4A	11,98	120
6	E 60/V4A	12,56	120
8	E 80/V4A	12,79	120
10	E 100/V4A	13,47	120
11	E 110/V4A	14,28	120
12,5	E 125/V4A	14,74	120
14	E 140/V4A	15,42	120
15	E 150/V4A	16,17	120
16	E 160/V4A	16,79	120
17,5	E 175/V4A	17,20	120
20	E 200/V4A	17,79	120
22,5	E 225/V4A	18,65	120
25	E 250/V4A	19,61	120
30	E 300/V4A	20,79	120

Schlüter®-SCHIENE-EB



szálcsiszolt nemesacél V2A

H (mm)	H = 2,50 m Cikkszám	€ / m	KV (db)
6	E 60 EB	16,77	120
8	E 80 EB	17,14	120
10	E 100 EB	17,73	120
11	E 110 EB	18,64	120
12,5	E 125 EB	18,86	120

Tudnivaló:

Gyártástechnológiai okokból a L = 1,00 m hosszúságú termékeket nem lehet speciális stancolással ellátni.

A 3 m hosszhoz a cikkszámot egészítse ki az alábbival: „/300” (például M 60/300).

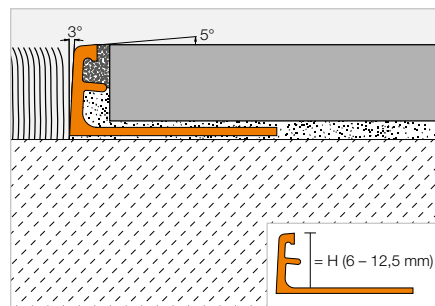
Záróprofil

Schlüter®-SCHIENE-TS



A Schlüter-SCHIENE-TS egy alumíniumból készülő dekoratív profil speciális struktúrával és textúrával, mely jól illeszkedik a divatos csempék dizájnjához. A 87°-os lezáró szára megvédi a burkolatot a mechanikus sérülésektől. A fugatávartó révén előre definiált fugakamra jön létre.

(Termék adatlap 1.1)



Schlüter®-SCHIENE-TSI



elefántcsont színű, strukturált felületbevonatú alumínium

H (mm)	H = 2,50 m Cikkszám	€ / m	KV (db)
6	A 60 TSI	14,15	120
8	A 80 TSI	14,79	120
10	A 100 TSI	15,42	120
11	A 110 TSI	15,75	120
12,5	A 125 TSI	16,07	120

Schlüter®-SCHIENE-TSC



krémszínű, strukturált felületbevonatú alumínium

H (mm)	H = 2,50 m Cikkszám	€ / m	KV (db)
6	A 60 TSC	14,15	120
8	A 80 TSC	14,79	120
10	A 100 TSC	15,42	120
11	A 110 TSC	15,75	120
12,5	A 125 TSC	16,07	120

Schlüter®-SCHIENE-TSBG



szürkés bézsszínű, strukturált felületbevonatú alumínium

H (mm)	H = 2,50 m Cikkszám	€ / m	KV (db)
6	A 60 TSBG	14,15	120
8	A 80 TSBG	14,79	120
10	A 100 TSBG	15,42	120
11	A 110 TSBG	15,75	120
12,5	A 125 TSBG	16,07	120

Schlüter®-SCHIENE-TSBbézs színű,
strukturált felületbevonatú alumínium

H (mm)	H = 2,50 m Cikkszám	€ / m	KV (db)
6	A 60 TSB	14,15	120
8	A 80 TSB	14,79	120
10	A 100 TSB	15,42	120
11	A 110 TSB	15,75	120
12,5	A 125 TSB	16,07	120

Schlüter®-SCHIENE-TSSGkő-szürke színű,
strukturált felületbevonatú alumínium

H (mm)	H = 2,50 m Cikkszám	€ / m	KV (db)
6	A 60 TSSG	14,15	120
8	A 80 TSSG	14,79	120
10	A 100 TSSG	15,42	120
11	A 110 TSSG	15,75	120
12,5	A 125 TSSG	16,07	120

Schlüter®-SCHIENE-TSGszürke színű,
strukturált felületbevonatú alumínium

H (mm)	H = 2,50 m Cikkszám	€ / m	KV (db)
6	A 60 TSG	14,15	120
8	A 80 TSG	14,79	120
10	A 100 TSG	15,42	120
11	A 110 TSG	15,75	120
12,5	A 125 TSG	16,07	120

Schlüter®-SCHIENE-TSOBbronzszínű,
strukturált felületbevonatú alumínium

H (mm)	H = 2,50 m Cikkszám	€ / m	KV (db)
6	A 60 TSOB	14,15	120
8	A 80 TSOB	14,79	120
10	A 100 TSOB	15,42	120
11	A 110 TSOB	15,75	120
12,5	A 125 TSOB	16,07	120

Schlüter®-SCHIENE-TSLAvilágos antracit színű,
strukturált felületbevonatú alumínium

H (mm)	H = 2,50 m Cikkszám	€ / m	KV (db)
6	A 60 TSLA	14,15	120
8	A 80 TSLA	14,79	120
10	A 100 TSLA	15,42	120
11	A 110 TSLA	15,75	120
12,5	A 125 TSLA	16,07	120

Schlüter®-SCHIENE-TSDAsötét antracit színű,
strukturált felületbevonatú alumínium

H (mm)	H = 2,50 m Cikkszám	€ / m	KV (db)
6	A 60 TSDA	14,15	120
8	A 80 TSDA	14,79	120
10	A 100 TSDA	15,42	120
11	A 110 TSDA	15,75	120
12,5	A 125 TSDA	16,07	120

Schlüter®-SCHIENE-TSRrozsdabarna színű,
strukturált felületbevonatú alumínium

H (mm)	H = 2,50 m Cikkszám	€ / m	KV (db)
–	–	–	–
–	–	–	–
6	A 60 TSR	14,15	120
8	A 80 TSR	14,79	120
10	A 100 TSR	15,42	120
11	A 110 TSR	15,75	120
12,5	A 125 TSR	16,07	120

Schlüter®-SCHIENE-MBWbriliáns-fehér színű,
matt, porszórt bevonatú alumínium

H (mm)	H = 2,50 m Cikkszám	€ / m	KV (db)
3	A 30 MBW	7,02	120
4,5	A 45 MBW	7,17	120
6	A 60 MBW	7,32	120
8	A 80 MBW	7,74	120
10	A 100 MBW	8,34	120
11	A 110 MBW	8,58	120
12,5	A 125 MBW	8,90	120

Schlüter®-SCHIENE-MGSgrafit-fekete színű,
matt, porszórt bevonatú alumínium

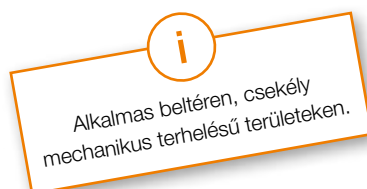
H (mm)	H = 2,50 m Cikkszám	€ / m	KV (db)
3	A 30 MGS	7,02	120
4,5	A 45 MGS	7,17	120
6	A 60 MGS	7,32	120
8	A 80 MGS	7,74	120
10	A 100 MGS	8,34	120
11	A 110 MGS	8,58	120
12,5	A 125 MGS	8,90	120

A 3 m hosszhoz a cikkszámot egészítse ki az alábbival „/300” (például: A 60 MBW/300).

Kapható felületek | színek



A felületek és színek összeállítását a 327 oldaltól találják.





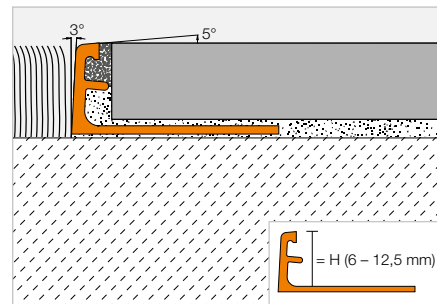
Záróprofil

Schlüter®-SCHIENE-A



A Schlüter-SCHIENE-A egy alumíniumból készülő dekoratív profil, mely különféle eloxált és felületbevonatokkal ellátott változatokban kapható. A 87°-os lezáró szára megvédi a burkolatot a mechanikus sérülésektől. A fugatávtartó révén előre definiált fugakamra jön létre.

(Termék adatlap 1.1)



Schlüter®-SCHIENE-ACG



polírozott krómbevonatú, eloxált alumínium

H (mm)	H = 2,50 m Cikkszám	€ / m	KV (db)
6	A 60 ACG	13,55	120
8	A 80 ACG	13,96	120
10	A 100 ACG	14,35	120
11	A 110 ACG	14,56	120
12,5	A 125 ACG	14,79	120

Schlüter®-SCHIENE-ACGB



szálcsiszolt krómbevonatú, eloxált alumínium

H (mm)	H = 2,50 m Cikkszám	€ / m	KV (db)
6	A 60 ACGB	13,55	120
8	A 80 ACGB	13,96	120
10	A 100 ACGB	14,35	120
11	A 110 ACGB	14,56	120
12,5	A 125 ACGB	14,79	120

A 3 m hosszhoz a cikk-számot egészítse ki az alábbival: „/300” (például: A 60 ACG/300).

Schlüter®-SCHIENE-AM



matt sárgaréz-bevonatú, eloxált alumínium

H (mm)	H = 2,50 m Cikkszám	€ / m	KV (db)
6	A 60 AM	11,12	120
8	A 80 AM	11,45	120
10	A 100 AM	11,77	120
11	A 110 AM	11,94	120
12,5	A 125 AM	12,14	120

Schlüter®-SCHIENE-AMG



polírozott sárgaréz-bevonatú, eloxált alumínium

H (mm)	H = 2,50 m Cikkszám	€ / m	KV (db)
6	A 60 AMG	13,55	120
8	A 80 AMG	13,96	120
10	A 100 AMG	14,35	120
11	A 110 AMG	14,56	120
12,5	A 125 AMG	14,79	120

Schlüter®-SCHIENE-AMGB



szálcsiszolt sárgaréz-bevonatú, eloxált alumínium

H (mm)	H = 2,50 m Cikkszám	€ / m	KV (db)
6	A 60 AMGB	13,55	120
8	A 80 AMGB	13,96	120
10	A 100 AMGB	14,35	120
11	A 110 AMGB	14,56	120
12,5	A 125 AMGB	14,79	120

Schlüter®-SCHIENE-AK



matt vörösréz-bevonatú, eloxált alumínium

H (mm)	H = 2,50 m Cikkszám	€ / m	KV (db)
6	A 60 AK	11,12	120
8	A 80 AK	11,45	120
10	A 100 AK	11,77	120
11	A 110 AK	11,94	120
12,5	A 125 AK	12,14	120

Schlüter®-SCHIENE-AKG



polírozott vörösréz-bevonatú, eloxált alumínium

H (mm)	H = 2,50 m Cikkszám	€ / m	KV (db)
6	A 60 AKG	13,55	120
8	A 80 AKG	13,96	120
10	A 100 AKG	14,35	120
11	A 110 AKG	14,56	120
12,5	A 125 AKG	14,79	120

Schlüter®-SCHIENE-AKGB



szálcsiszolt vörösréz-bevonatú, eloxált alumínium

H (mm)	H = 2,50 m Cikkszám	€ / m	KV (db)
6	A 60 AKGB	13,55	120
8	A 80 AKGB	13,96	120
10	A 100 AKGB	14,35	120
11	A 110 AKGB	14,56	120
12,5	A 125 AKGB	14,79	120

Schlüter®-SCHIENE-AT



matt titánbevonatú, eloxált alumínium

H (mm)	H = 2,50 m Cikkszám	€ / m	KV (db)
6	A 60 AT	11,12	120
8	A 80 AT	11,45	120
10	A 100 AT	11,77	120
11	A 110 AT	11,94	120
12,5	A 125 AT	12,14	120

Schlüter®-SCHIENE-ATG



polírozott titánbevonatú, eloxált alumínium

H (mm)	H = 2,50 m Cikkszám	€ / m	KV (db)
6	A 60 ATG	13,55	120
8	A 80 ATG	13,96	120
10	A 100 ATG	14,35	120
11	A 110 ATG	14,56	120
12,5	A 125 ATG	14,79	120

Schlüter®-SCHIENE-ATGB



szálcsiszolt titánbevonatú, eloxált alumínium

H (mm)	H = 2,50 m Cikkszám	€ / m	KV (db)
6	A 60 ATGB	13,55	120
8	A 80 ATGB	13,96	120
10	A 100 ATGB	14,35	120
11	A 110 ATGB	14,56	120
12,5	A 125 ATGB	14,79	120

Schlüter®-SCHIENE-ABGB

antik bronzszínű, szálciszolt, eloxált alumínium

H (mm)	H = 2,50 m Cikkszám	€ / m	KV (db)
6	A 60 ABGB	13,55	120
8	A 80 ABGB	13,96	120
10	A 100 ABGB	14,35	120
11	A 110 ABGB	14,56	120
12,5	A 125 ABGB	14,79	120

Schlüter®-SCHIENE-AGRB

grafitszínű, szálciszolt, eloxált alumínium

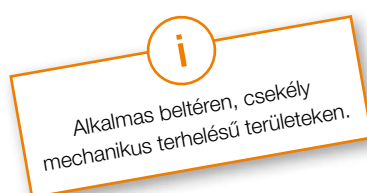
H (mm)	H = 2,50 m Cikkszám	€ / m	KV (db)
6	A 60 AGRB	13,55	120
8	A 80 AGRB	13,96	120
10	A 100 AGRB	14,35	120
11	A 110 AGRB	14,56	120
12,5	A 125 AGRB	14,79	120

Schlüter®-SCHIENE-AGSG

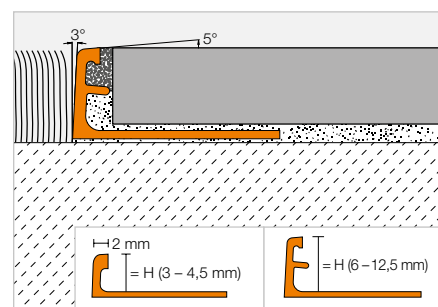
fekete színű, polírozott, eloxált alumínium

H (mm)	H = 2,50 m Cikkszám	€ / m	KV (db)
6	A 60 AGSG	13,55	120
8	A 80 AGSG	13,96	120
10	A 100 AGSG	14,35	120
11	A 110 AGSG	14,56	120
12,5	A 125 AGSG	14,79	120

A felületek és színek összeállítását a 327 oldaltól találják.

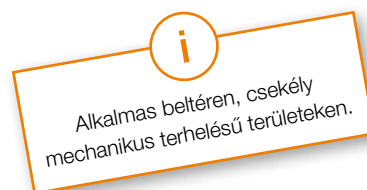
**Záróprofil****Schlüter®-SCHIENE-AC**

A Schlüter-SCHIENE-AC dekoratív élvédő profil színes pórszóró alumíniumból. A 87°-os lezáró szára megvédi a burkolatot a mechanikus sérülésektől. A fugatávartó révén előre definiált fugakamra jön létre.
(Termék adatlap 1.1)

**Schlüter®-SCHIENE-AC**

színes pórszóró bevonatú alumínium

H (mm)	H = 2,50 m Cikkszám	€ / m	KV (db)
3	A 30 ...*	7,02	120
4,5	A 45 ...*	7,17	120
6	A 60 ...*	7,32	120
8	A 80 ...*	7,74	120
10	A 100 ...*	8,34	120
11	A 110 ...*	8,58	120
12,5	A 125 ...*	8,90	120



A 3 m hosszhoz a „/300” cikkszámot egészítse ki (például: A 60 GS/300).

A cikkszámot ki kell egészíteni a szín megadásával (például: A 30 BW)

* Színek H = 2,50 m: BH - BW - G - GM - GS - HB - HG - MBW - MGS - PG - RB - SB - W

Színek H = 3,00 m: BW - GS - MBW - PG - W

A felületek és színek összeállítását a 327 oldaltól találják.



Schlüter®-SCHIENE-ES

Messze a legjobb

- ✓ Az egész felületen egységes fugakép
- ✓ Egyszerű és precíz beépítés
- ✓ A ragasztó és a fugahabarcsváltozat elválasztása
- ✓ Egyedülálló nemesacél profil fugatávtartó orral
- ✓ Sokéve szabadalmaztatott fugatávtartó-technika
- ✓ Rendelhető: „nemesacél”, illetve „szálcsiszolt nemesacél” változatban
- ✓ Fugatávtartó orr – fedezze fel a különbséget!



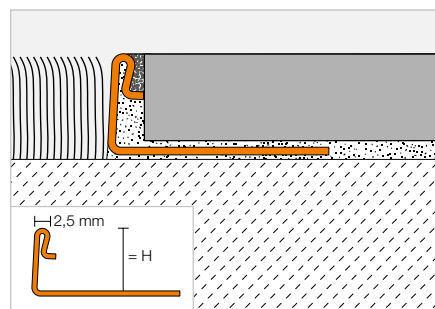
Záróprofil

Schlüter®-SCHIENE-ES



A Schlüter-SCHIENE-ES nemesacél záróprofil csempe- és természetes kőlapokból készülő burkolatokhoz fugatávtartóval, amely előre megadja a burkolóanyaghoz a fugakamra méretét, így biztosítva a szép és egyenletes fugaképet.

(Termék adatlap 1.1)



Schlüter®-SCHIENE-ES



V2A minőségű nemesacél fugatávtartóval

H (mm)	H = 2,50 m Cikkszám	€/m	KV (db)
8	ES 80	11,57	120
10	ES 100	12,16	120
11	ES 110	12,84	120
12,5	ES 125	13,25	120
L = 1,00 m			
8	ES 80 / 100	12,16	240
10	ES 100 / 100	12,77	240
11	ES 110 / 100	13,46	240
12,5	ES 125 / 100	13,90	240

Schlüter®-SCHIENE-ES-EB



V2A minőségű szálcsiszolt nemesacél fugatávtartóval

H (mm)	H = 2,50 m Cikkszám	€/m	KV (db)
8	ES 80 EB	17,14	120
10	ES 100 EB	17,73	120
11	ES 110 EB	18,64	120
12,5	ES 125 EB	18,86	120

A 3 m hosszhoz a cikkszámot egészítse ki az alábbival: „/300” (például ES 80/300).

Tudnivaló:

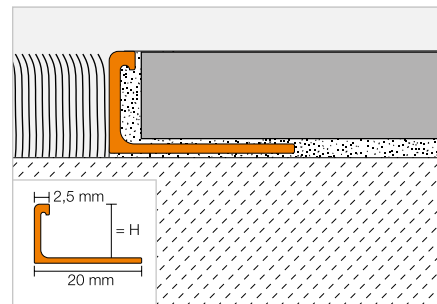
Gyártástechnológiai okokból a L = 1,00 m hosszúságú termékeket nem lehet speciális stancolással ellátni.

Záróprofil

Schlüter®-SCHIENE-BASIC



A Schlüter-SCHIENE-BASIC csempe- és más szilárd burkolóanyagokhoz kifejlesztett záróprofil derékszögű átmenetet biztosít. A perforált rögzítő talp és fejkialakítás közötti szög derékszögű.



Schlüter®-SCHIENE-BASIC-M

sárgaréz

H (mm)	H = 2,50 m Cikkszám	€ / m	KV (db)
–	–	–	–
8	MBS 80	8,72	120
10	MBS 100	9,22	120
–	–	–	–
12,5	MBS 125	9,99	120
L = 1,00 m			
–	–	–	–
8	MBS 80/100	9,29	240
10	MBS 100/100	9,78	240
–	–	–	–
12,5	MBS 125/100	10,56	240

Schlüter®-SCHIENE-BASIC-A

alumínium

H (mm)	H = 2,50 m Cikkszám	€ / m	KV (db)
6	ABS 60	3,20	120
8	ABS 80	3,38	120
10	ABS 100	3,67	120
11	ABS 110	3,83	120
12,5	ABS 125	3,97	120
L = 1,00 m			
6	ABS 60/100	3,82	240
8	ABS 80/100	3,97	240
10	ABS 100/100	4,25	240
11	ABS 110/100	4,39	240
12,5	ABS 125/100	4,56	240

Schlüter®-SCHIENE-BASIC-AE

natúr, matt, eloxált alumínium

H (mm)	H = 2,50 m Cikkszám	€ / m	KV (db)
6	AEBS 60	4,75	120
8	AEBS 80	4,99	120
10	AEBS 100	5,20	120
11	AEBS 110	5,39	120
12,5	AEBS 125	5,63	120

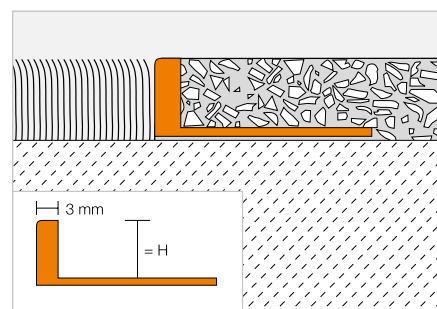
A 3 m hosszhoz a cikkszámot egészítse ki az alábbival: „/300” (például ABS 60/300).

Záróprofil

Schlüter®-SCHIENE-V



A Schlüter-SCHIENE-V egy záróprofil faburkolatokhoz vagy más formatartó burkolóanyagokhoz, mint a terrazzo-burkolatok, mely merőleges átmenetet biztosít a rögzítő szártól a lezárószárig. A homogén kialakítású lezárórész lehetővé teszi a burkolat csiszolását.



Schlüter®-SCHIENE-AV

alumínium

H (mm)	H = 2,50 m Cikkszám	€ / m	KV (db)
10	A 100 V	5,99	120
12,5	A 125 V	6,13	120
26	A 260 V	8,95	120

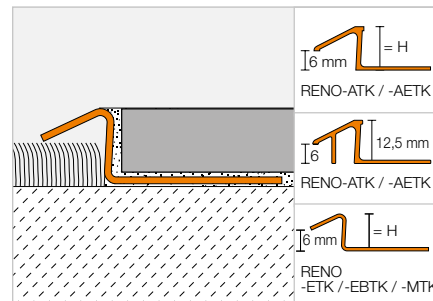


Burkolatváltó profil

Schlüter®-RENO-TK



A Schlüter-RENO-TK profil lépcsőzetmentes átmenetet biztosít a padlólap és az azzal határos alacsonyabb padlószőnyeg vagy más burkolóanyag között. Ezenkívül határos védelmet nyújt a határos burkolatszélékeknek. (Termék adatlap 1.4)



Schlüter®-RENO-MTK



sárgaréz

H (mm)	H = 2,50 m Cikkszám	€ / m	KV (db)
8	MTK 80	14,69	60
10	MTK 100	15,90	60
12,5	MTK 125	21,52	60
L = 1,00 m			
8	MTK 80/100	15,34	60
10	MTK 100/100	16,54	60
12,5	MTK 125/100	22,10	60

Schlüter®-RENO-ATK



alumínium

H (mm)	H = 2,50 m Cikkszám	€ / m	KV (db)
8	ATK 80	5,96	60
10	ATK 100	6,36	60
12,5	ATK 125	8,46	60
L = 1,00 m			
8	ATK 80/100	6,63	60
10	ATK 100/100	7,07	60
12,5	ATK 125/100	9,10	60

Schlüter®-RENO-AETK



natúr, matt, eloxált alumínium

H (mm)	H = 2,50 m Cikkszám	€ / m	KV (db)
8	AETK 80	9,17	60
10	AETK 100	9,55	60
12,5	AETK 125	11,30	60
L = 1,00 m			
8	AETK 80/100	9,86	60
10	AETK 100/100	10,25	60
12,5	AETK 125/100	11,96	60

Schlüter®-RENO-ETK

V2A minőségű nemesacél

H (mm)	H = 2,50 m Cikkszám	€ / m	KV (db)
8	ETK 80	15,67	60
10	ETK 100	17,73	60
11	ETK 110	19,29	60
12,5	ETK 125	20,19	60
L = 1,00 m			
8	ETK 80/100	16,56	60
10	ETK 100/100	18,61	60
11	ETK 110/100	20,21	60
12,5	ETK 125/100	21,05	60

Schlüter®-RENO-EBTK

szálcsiszolt nemesacél V2A

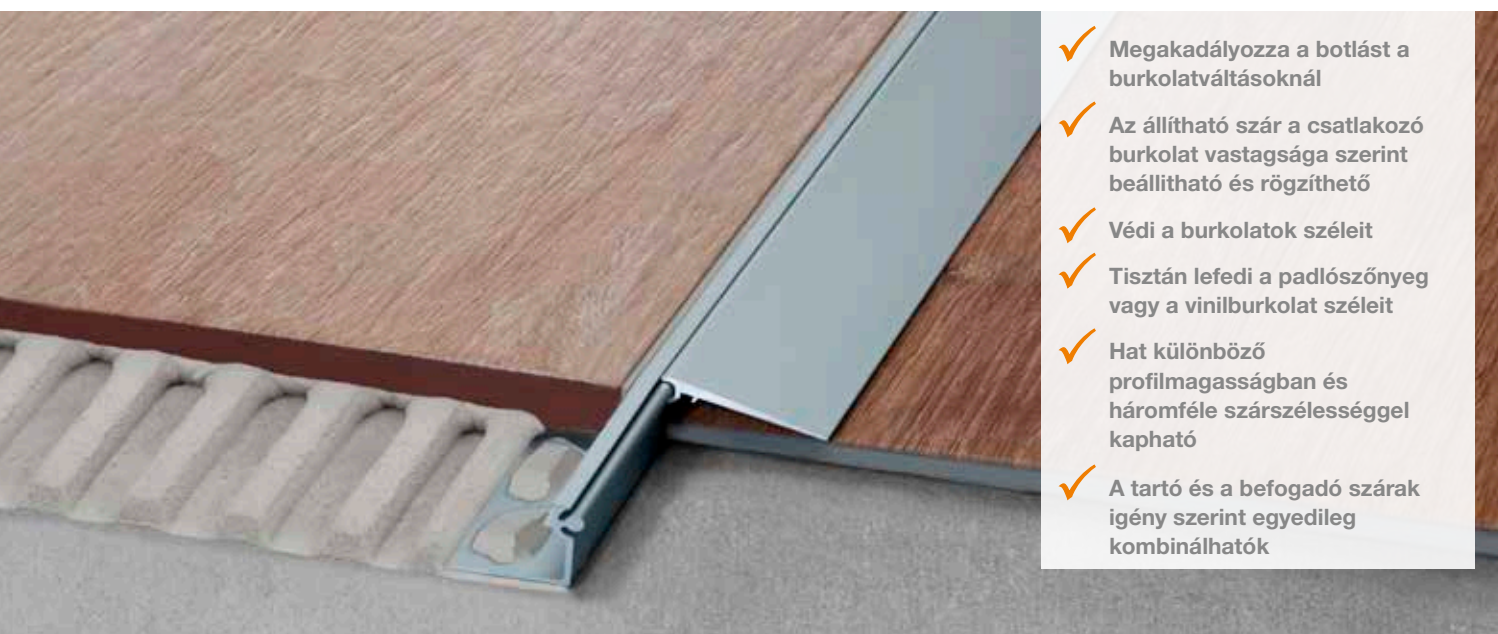
H (mm)	H = 2,50 m Cikkszám	€ / m	KV (db)
8	EBTK 80	20,36	60
10	EBTK 100	23,08	60
11	EBTK 110	24,94	60
12,5	EBTK 125	26,23	60
L = 1,00 m			
8	EBTK 80/100	21,27	60
10	EBTK 100/100	24,01	60
11	EBTK 110/100	25,93	60
12,5	EBTK 125/100	27,14	60

Tudnivaló:

Gyártástechnológiai okokból a L = 1,00 m hosszúságú termékeket nem lehet speciális stancolással ellátni.

Schlüter®-RENO-V

Burkolatváltó profil állítható csatlakozó szárral



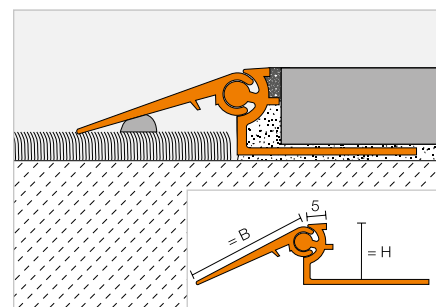
- ✓ Megakadályozza a botlást a burkolatváltásoknál
- ✓ Az állítható szár a csatlakozó burkolat vastagsága szerint beállítható és rögzíthető
- ✓ Védi a burkolatok széleit
- ✓ Tisztán lefedi a padlószőnyeg vagy a vinilburkolat széleit
- ✓ Hat különböző profilmagasságban és háromféle szárszélességgel kapható
- ✓ A tartó és a befogadó szárok igény szerint egyedileg kombinálhatók

Burkolatváltó profil

Schlüter®-RENO-V



A Schlüter-RENO-V egy variálható átmenő szárral rendelkező burkolatváltó profil, amely lépcsőzetmentes átmenetet biztosít eltérő magasságú burkolatok között. A fugatávtartó orr révén előre definiált fugakamra jön létre. (Termék adatlap 1.7)



Schlüter®-RENO-AV

alumínium

H (mm)	H = 2,50 m Cikkszám	€ / m	KV (db)
8	AVT 80 B20	14,78	40
10	AVT 100 B20	15,14	40
12,5	AVT 125 B30	17,10	40
15	AVT 150 B30	17,25	40
17,5	AVT 175 B40	19,97	40
20	AVT 200 B40	20,57	40
L = 1,00 m			
8	AVT 80 B20/100	16,07	60
10	AVT 100 B20/100	16,37	60
12,5	AVT 125 B30/100	18,39	60
15	AVT 150 B30/100	18,59	60
17,5	AVT 175 B40/100	21,27	60
20	AVT 200 B40/100	21,94	60

Schlüter®-RENO-AEV

natúr, matt, eloxált alumínium

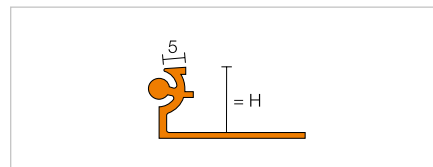
H (mm)	H = 2,50 m Cikkszám	€ / m	KV (db)
8	AEVT 80 B20	22,80	40
10	AEVT 100 B20	23,22	40
12,5	AEVT 125 B30	25,32	40
15	AEVT 150 B30	25,93	40
17,5	AEVT 175 B40	28,98	40
20	AEVT 200 B40	30,42	40
L = 1,00 m			
8	AEVT 80 B20/100	24,08	60
10	AEVT 100 B20/100	24,54	60
12,5	AEVT 125 B30/100	26,66	60
15	AEVT 150 B30/100	27,13	60
17,5	AEVT 175 B40/100	30,21	60
20	AEVT 200 B40/100	31,75	60



Burkolatváltó profil

Schlüter®-RENO-VT

A Schlüter-RENO-VT egy tartóprofil a Schlüter-RENO-VB variálható átmenő szárhoz. Mindkét termék minden méretben kombinálható egymással.
(Termék adatlap 1.7)



Schlüter®-RENO-AVT

tartóprofil a padlóhoz alumínium

H (mm)	H = 2,50 m Cikkszám	€ / m	KV (db)
8	AVT 80	7,43	60
10	AVT 100	7,83	60
12,5	AVT 125	8,24	60
15	AVT 150	8,46	60
17,5	AVT 175	8,83	60
20	AVT 200	9,48	60

Schlüter®-RENO-AEVT

tartóprofil a padlóhoz matt, eloxált alumínium

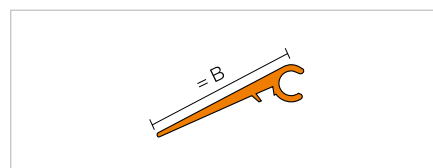
H (mm)	H = 2,50 m Cikkszám	€ / m	KV (db)
8	AEVT 80	9,93	60
10	AEVT 100	10,43	60
12,5	AEVT 125	10,95	60
15	AEVT 150	11,56	60
17,5	AEVT 175	12,07	60
20	AEVT 200	13,68	60

A Schlüter-RENO-VT és -VB árait 1 m hosszban kérésére közöljük (a cikkszámot egészítse ki, így például: AVT 80/100).

Burkolatváltó profil

Schlüter®-RENO-VB

A Schlüter-RENO-VB egy variálható átmenő szár, amely az összes méretben kombinálható a Schlüter-RENO-VT tartóprofilal.
(Termék adatlap 1.7)



Schlüter®-RENO-AVB

alumínium

B (mm)	H = 2,50 m Cikkszám	€ / m	KV (db)
20	AVB 20	3,87	60
30	AVB 30	5,38	60
40	AVB 40	7,92	60

Schlüter®-RENO-AEVB

natúr, matt, eloxált alumínium

B (mm)	H = 2,50 m Cikkszám	€ / m	KV (db)
20	AEVB 20	9,67	60
30	AEVB 30	11,30	60
40	AEVB 40	13,94	60

A Schlüter-RENO-VT és -VB árait 1 m hosszban kérésére közöljük (a cikkszámot egészítse ki, így például: AVT 80/100).

Sarokprofil

Schlüter®-WINKEL



A Schlüter-WINKEL egy tömör anyagból készült furatok nélküli, különböző területeken használható sarokprofil.

Schlüter®-WINKEL-A

alumínium

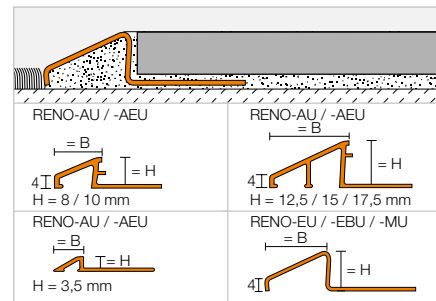
H = 2,50 m Cikkszám	€ / m	KV (db)
AW 15 x 30 x 2	6,36	60
AW 20 x 20 x 2	5,67	60
AW 30 x 30 x 2	8,73	60
AW 30 x 30 x 3	12,84	60
AW 40 x 20 x 2	8,65	60
AW 40 x 40 x 3	17,20	60

Burkolatváltó profil

Schlüter®-RENO-U



A Schlüter-RENO-U burkolatváltó profil lépcsőzetmentes átmenetet biztosít eltérő magasságú padlóburkolatok között. A fugatávtartó orr révén előre definiált fugakamra jön létre. A Schlüter-RENO-EU, -EBU és -MU profilok nem rendelkeznek fugatávtartó orral. (Termék adatlap 1.2)



Schlüter®-RENO-MU

sárgaréz

H (mm)	B (mm)	H = 2,50 m Cikkszám	€ / m	KV (db)
–	–	–	–	–
8	12,5	MU 80	17,55	60
10	16,5	MU 100	19,68	60
12,5	22	MU 125	26,02	60
15	27,5	MU 150	28,79	60
–	–	–	–	–
L = 1,00 m				
8	12,5	MU 80/100	18,49	60
10	16,5	MU 100/100	20,57	60
12,5	22	MU 125/100	26,94	60

Schlüter®-RENO-AU

alumínium

H (mm)	B (mm)	H = 2,50 m Cikkszám	€ / m	KV (db)
3,5	9	AU 35	6,60	60
8	12,5	AU 80	6,84	60
10	16,5	AU 100	7,61	60
12,5	22	AU 125	9,78	60
15	27,5	AU 150	10,95	60
17,5	27	AU 175	12,26	60
L = 1,00 m				
8	12,5	AU 80/100	7,83	60
10	16,5	AU 100/100	8,54	60
12,5	22	AU 125/100	10,69	60

Schlüter®-RENO-AEU

natúr, matt, eloxált alumínium

H (mm)	B (mm)	H = 2,50 m Cikkszám	€ / m	KV (db)
3,5	9	AEU 35	9,32	60
8	12,5	AEU 80	10,00	60
10	16,5	AEU 100	10,95	60
12,5	22	AEU 125	13,30	60
15	27,5	AEU 150	14,84	60
17,5	27	AEU 175	16,07	60
L = 1,00 m				
8	12,5	AEU 80/100	10,95	60
10	16,5	AEU 100/100	11,96	60
12,5	22	AEU 125/100	14,19	60

Schlüter®-RENO-EU

V2A minőségű nemesacél

H (mm)	B (mm)	H = 2,50 m Cikkszám	€ / m	KV (db)
8	13	EU 80	19,01	60
10	17,5	EU 100	20,85	60
11	20	EU 110	22,34	60
12,5	23	EU 125	23,09	60
15	28	EU 150	25,09	60
17,5	33,5	EU 175	27,35	60
20	44,5	EU 200	29,76	60
L = 1,00 m				
8	13	EU 80/100	19,89	60
10	17,5	EU 100/100	21,76	60
11	20	EU 110/100	23,25	60
12,5	23	EU 125/100	24,03	60

Schlüter®-RENO-EBU

szálcsiszolt nemesacél V2A

H (mm)	B (mm)	H = 2,50 m Cikkszám	€ / m	KV (db)
8	13	EBU 80	24,69	60
10	17,5	EBU 100	27,08	60
11	20	EBU 110	29,11	60
12,5	23	EBU 125	29,98	60
15	28	EBU 150	32,65	60
17,5	33,5	EBU 175	35,57	60
20	44,5	EBU 200	38,69	60
L = 1,00 m				
8	13	EBU 80/100	25,60	60
10	17,5	EBU 100/100	27,96	60
11	20	EBU 110/100	30,03	60
12,5	23	EBU 125/100	30,87	60



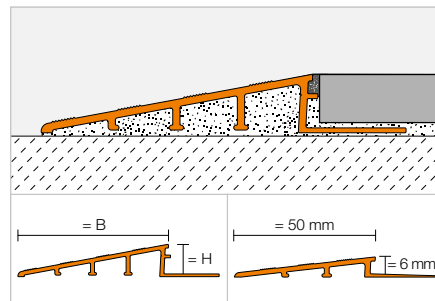
Burkolatváltó profil

Schlüter®-RENO-RAMP



A Schlüter-RENO-RAMP rámpaprofil az erős igénybevételnek kitett burkolólapok és a velük határos alacsony burkolóanyagok között biztosít lépcsőzetmentes átmenetet. A fugatáv-tartó orr révén előre definiált fugakamra jön létre.

(Termék adatlap 1.2)



Schlüter®-RENO-RAMP-AE

natúr, matt, eloxált alumínium

H (mm)	B (mm)	H = 2,50 m Cikkszám	€ / m	KV (db)
6	50	AERP 60 B50	23,23	60
10	64	AERP 100 B65	24,68	60
12,5	64	AERP 125 B65	25,24	60
12,5	89	AERP 125 B90	29,38	60
15	89	AERP 150 B90	32,01	60
20	89	AERP 200 B90	37,99	60

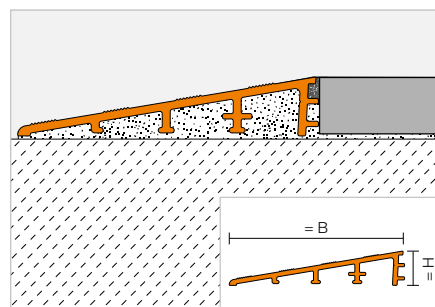
Burkolatváltó profil

Schlüter®-RENO-RAMP-K



A Schlüter-RENO-RAMP-K rámpaprofil az erős igénybevételnek kitett burkolólapok és a velük határos alacsony burkolóanyagok között biztosít lépcsőzetmentes átmenetet. A profil utólag is le lehet ragasztani a burkolóanyagok közötti magasságkülönbség kiegyenlítésére.

(Termék adatlap 1.2)



Schlüter®-RENO-RAMP-K

natúr, matt, eloxált alumínium

H (mm)	B (mm)	H = 2,50 m Cikkszám	€ / m	KV (db)
12,5	64	AERPK 125 B65	21,44	60

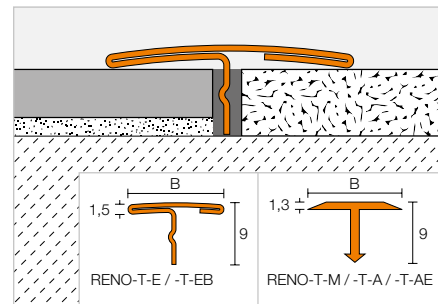


Burkolatváltó profil

Schlüter®-RENO-T



A Schlüter-RENO-T profil egy utólag szerelhető burkolatváltó, mely átmenetet biztosít azonos magasságú burkolatok között. (Termék adatlap 1.3)



Schlüter®-RENO-T-M

sárgaréz

B (mm)	H = 2,50 m Cikkszám	€ / m	KV (db)
14	T 9/14 M	8,24	120
25	T 9/25 M	14,04	120
L = 1,00 m			
14	T 9/14 M/100	8,91	120
25	T 9/25 M/100	14,69	120

Schlüter®-RENO-T-A

alumínium

B (mm)	H = 2,50 m Cikkszám	€ / m	KV (db)
14	T 9/14 A	3,22	120
25	T 9/25 A	4,10	120
L = 1,00 m			
14	T 9/14 A/100	3,81	120
25	T 9/25 A/100	4,73	120

Schlüter®-RENO-T-AE

natúr, matt, eloxált alumínium

B (mm)	H = 2,50 m Cikkszám	€ / m	KV (db)
14	T 9/14 A E	5,18	120
25	T 9/25 A E	5,60	120
L = 1,00 m			
14	T 9/14 A E/100	5,83	120
25	T 9/25 A E/100	6,22	120

Schlüter®-RENO-T-E

V2A minőségű nemesacél

B (mm)	H = 2,50 m Cikkszám	€ / m	KV (db)
14	T 9/14 E	11,95	120
25	T 9/25 E	15,44	120
L = 1,00 m			
14	T 9/14 E/100	12,60	120
25	T 9/25 E/100	16,07	120

Schlüter®-RENO-T-EB

szálcsiszolt nemesacél V2A

B (mm)	H = 2,50 m Cikkszám	€ / m	KV (db)
14	T 9/14 EB	15,54	120
25	T 9/25 EB	20,05	120
L = 1,00 m			
14	T 9/14 EB/100	16,40	120
25	T 9/25 EB/100	20,90	120

Tudnivaló:

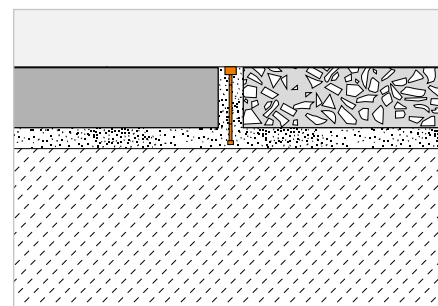
A Schlüter-RENO-T-M / -T-A / -T-AE profilok külön stancolás nélkül ívesen meghajlíthatók a Schlüter-RUMA hajlítógéppel.

Elválasztó profil

Schlüter®-TERRAZZO



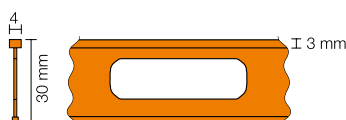
A Schlüter-TERRAZZO egy elválasztó és díszítő profil, amely tömör rézből készül és amit a terazzo-burkolatok készítésénél használunk.



Schlüter®-TERRAZZO-M

sárgaréz

H (mm)	H = 2,50 m Cikkszám	€ / m	KV (db)
30	TM 4 x 30	12,93	120





Schlüter-profilok

Falsarkok és lezárások, fürdőszobai kiegészítők

Az élvédelem nem ízlés kérdése. A szép és igényes szakipari munkával készített csempeburkolatok túl értékesek ahhoz, hogy elhanyagoljuk a védelmüket. A Schlüter-Systems élvédő profiljaival megbízhatóan tartóssá teheti a munkája eredményét. A formák, színek és felület-kialakítások sokfélesége teljes mértékben szabad teret ad az Ön kreativitásának.





Záróprofilok

Schlüter®-QUADEC	55–64
Schlüter®-RONDEC	65–75
Schlüter®-JOLLY	77–83
Schlüter®-FINEC	85–90
Schlüter®-DECO	96–97
Schlüter®-INDEC	97
Schlüter®-RONDEC-STEP	110–111
Schlüter®-SCHIENE-STEP	112–113

Profil-rendszerek és fürdőszobai kiegészítők

Schlüter®-ARCLINE	92–95
-------------------	-------

Sarokprofilok

Schlüter®-ECK	98–100
---------------	--------

Hajlatprofilok

Schlüter®-ECK-KHK	101
-------------------	-----

Bordúr profilok

Schlüter®-DESIGNLINE	102
----------------------	-----

Dekorációs profilok

Schlüter®-QUADEC-FS	103
---------------------	-----

Tartóprofilok

Schlüter®-DECO-SG	104
-------------------	-----

Lábazat profilok

Schlüter®-DESIGNBASE	105–108
----------------------	---------



Schlüter-profilok

„Heavy Metal” a hidegburkolatokhoz

Aki a biztonságos élvédelmet olyan elegáns külső megjelenéssel szeretné kombinálni, amely illik a krómozott vagy nemesacél szerelvényekhez, az itt jó helyen jár. Legyen szó nemesacélról, vagy krómozott sárgaréztől, a Schlüter-QUADEC-kel minden csempeburkolat sokáig örömet fog okozni a használójának.



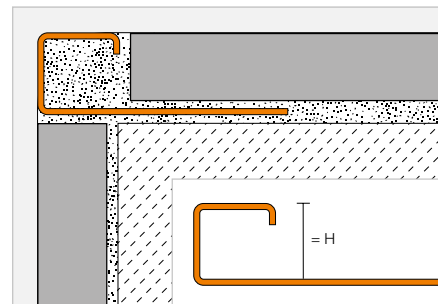
Záróprofil

Schlüter®-QUADEC-MC



A Schlüter-QUADEC-MC magas minőségű, krómozott sárgaréz záróprofil a külső falsarkokhoz és a csempeburkolatok lezárásához. A profil látható felülete derékszögű külső sarokot képez.

(Termék adatlap 2.10)



Schlüter®-QUADEC-MC

krómozott sárgaréz

H (mm)	H = 2,50 m Cikkszám	€ / m	KV (db)
6	Q 60 MC	34,61	120
8	Q 80 MC	36,59	120
10	Q 100 MC	38,14	120
11	Q 110 MC	39,25	120
12,5	Q 125 MC	40,25	120
15	Q 150 MC	42,42	120

Sarok

Schlüter®-QUADEC-MC/EV

90°-os külső/belső sarok,
krómozott tömör sárgaréz

H (mm)	Cikkszám	€ / db.	P (db)
6	EV / Q 60 MC	19,89	50
8	EV / Q 80 MC	20,37	50
10	EV / Q 100 MC	21,97	50
11	EV / Q 110 MC	22,28	50
12,5	EV / Q 125 MC	22,49	50
15	EV / Q 150 MC	23,36	50

Schlüter®-QUADEC-MC/ED

90°-os külső/belső sarok,
imitáció, fém-nyomóöntvény

H (mm)	Cikkszám	€ / db.	P (db)
6	ED / Q 60 MC	4,56	50
8	ED / Q 80 MC	4,56	50
10	ED / Q 100 MC	4,56	50
11	ED / Q 110 MC	4,56	50
12,5	ED / Q 125 MC	4,56	50
15	ED / Q 150 MC	4,56	50



A variálható sarok belső és külső saroknál egyaránt használható.

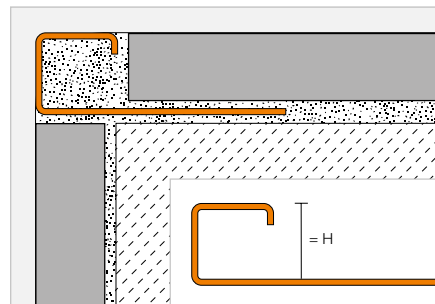


Záróprofil

Schlüter®-QUADEC-E



A Schlüter-QUADEC-E magas minőségű nemesacél záróprofil a külső falsarkok csempeburkolatához, ami jó elvédelmet biztosít. A profil látható felülete derékszögben zárja le a csempeburkolattal ellátott külső sarkot.
(Termék adatlap 2.10)



Schlüter®-QUADEC-E



V2A minőségű nemesacél

H (mm)	H = 2,50 m Cikkszám	€ / m	KV (db)
4,5	Q 45 E	13,33	120
6	Q 60 E	14,21	120
7	Q 70 E	14,77	120
8	Q 80 E	15,33	120
9	Q 90 E	16,09	120
10	Q 100 E	16,40	120
11	Q 110 E	16,78	120
12,5	Q 125 E	17,40	120
14	Q 140 E	18,02	120
15	Q 150 E	18,53	120

Schlüter®-QUADEC-EB



szálcsiszolt nemesacél V2A

H (mm)	H = 2,50 m Cikkszám	€ / m	KV (db)
–	–	–	–
6	Q 60 EB	18,66	120
7	Q 70 EB	19,26	120
8	Q 80 EB	20,10	120
9	Q 90 EB	20,93	120
10	Q 100 EB	21,55	120
11	Q 110 EB	22,39	120
12,5	Q 125 EB	22,88	120
14	Q 140 EB	24,06	120
15	Q 150 EB	24,42	120

Schlüter®-QUADEC-EP



V2A minőségű, (kézzel) polírozott nemesacél

H (mm)	H = 2,50 m Cikkszám	€ / m	KV (db)
–	–	–	–
6	Q 60 EP	25,90	120
–	–	–	–
8	Q 80 EP	26,97	120
–	–	–	–
10	Q 100 EP	28,06	120
–	–	–	–
12,5	Q 125 EP	30,22	120
–	–	–	–
15	Q 150 EP	32,36	120

Schlüter®-QUADEC-E V4A



V4A minőségű nemesacél

H (mm)	H = 2,50 m Cikkszám	€ / m	KV (db)
6	Q 60 E / V4A	15,82	120
8	Q 80 E / V4A	17,04	120
10	Q 100 E / V4A	18,26	120
12,5	Q 125 E / V4A	19,32	120

Tudnivaló:

A 14/15 mm magas Schlüter-QUADEC-E/-EB profilok nem kaphatók rádiuszos stancolással.

A 15 mm magas Schlüter-QUADEC-EP profilok nem kaphatók rádiuszos stancolással.

A 3 m hosszhoz a cikkszámot egészítse ki az alábbival: „/300” (például: Q 60 E/300).

Sarok | véglezáró kupak | összekötő elem

Schlüter®-QUADEC-E/EV

90°-os külső/belső sarok,
V2A minőségű tömör nemesacél

H (mm)	Cikkszám	€ / db.	P (db)
4,5	EV / Q 45 E	23,20	50
6	EV / Q 60 E	23,68	50
7	EV / Q 70 E	23,99	50
8	EV / Q 80 E	24,31	50
9	EV / Q 90 E	25,78	50
10	EV / Q 100 E	26,27	50
11	EV / Q 110 E	26,57	50
12,5	EV / Q 125 E	26,86	50
14	EV / Q 140 E	27,35	50
15	EV / Q 150 E	27,52	50

Schlüter®-QUADEC-E/ED

90°-os külső/belső sarok,
imitáció, fém-nyomóöntvény

H (mm)	Cikkszám	€ / db.	P (db)
4,5	ED / Q 45 E	4,62	50
6	ED / Q 60 E	4,62	50
7	ED / Q 70 E	4,62	50
8	ED / Q 80 E	4,62	50
9	ED / Q 90 E	4,62	50
10	ED / Q 100 E	4,62	50
11	ED / Q 110 E	4,62	50
12,5	ED / Q 125 E	4,62	50
14	ED / Q 140 E	4,62	50
15	ED / Q 150 E	4,62	50



Schlüter®-QUADEC-EB/EV

90°-os külső/belső sarok,
V2A minőségű, szálcsiszolt tömör nemesacél

H (mm)	Cikkszám	€ / db.	P (db)
6	EV / Q 60 EB	27,54	50
7	EV / Q 70 EB	27,87	50
8	EV / Q 80 EB	28,23	50
9	EV / Q 90 EB	29,22	50
10	EV / Q 100 EB	30,50	50
11	EV / Q 110 EB	30,69	50
12,5	EV / Q 125 EB	31,16	50
14	EV / Q 140 EB	31,38	50
15	EV / Q 150 EB	31,90	50

Schlüter®-QUADEC-EB/ED

90°-os külső/belső sarok,
szálcsiszolt, imitáció, fém-nyomóöntvény

H (mm)	Cikkszám	€ / db.	P (db)
6	ED / Q 60 EB	6,75	50
7	ED / Q 70 EB	6,75	50
8	ED / Q 80 EB	6,75	50
9	ED / Q 90 EB	6,75	50
10	ED / Q 100 EB	6,75	50
11	ED / Q 110 EB	6,75	50
12,5	ED / Q 125 EB	6,75	50
14	ED / Q 140 EB	6,75	50
15	ED / Q 150 EB	6,75	50

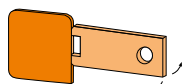


A variálható sarok belső és külső saroknál egyaránt használható.

Schlüter®-QUADEC-EB/EK*

véglezáró kupak,
V2A minőségű, szálcsiszolt nemesacél

H (mm)	Cikkszám	€ / db.	P (db)
6	EK / Q 60 EB	2,35	50
7	EK / Q 70 EB	2,35	50
8	EK / Q 80 EB	2,35	50
9	EK / Q 90 EB	2,35	50
10	EK / Q 100 EB	2,35	50
11	EK / Q 110 EB	2,35	50
12,5	EK / Q 125 EB	2,35	50
14	EK / Q 140 EB	2,35	50
15	EK / Q 150 EB	2,35	50



Schlüter-QUADEC-EB/EK

* A V2A minőség használható a Schlüter-QUADEC-E-hez.

Schlüter®-QUADEC-EP/EV

90°-os külső/belső sarok,
V2A minőségű, polírozott, tömör nemesacél

H (mm)	Cikkszám	€ / db.	P (db)
6	EV / Q 60 EP	26,26	50
8	EV / Q 80 EP	27,84	50
10	EV / Q 100 EP	29,83	50
12,5	EV / Q 125 EP	32,36	50
15	EV / Q 150 EP	35,95	50

Schlüter®-QUADEC-EP/ED

90°-os külső/belső sarok,
imitáció, polírozott, fém-nyomóöntvény

H (mm)	Cikkszám	€ / db.	P (db)
6	ED / Q 60 EP	4,68	50
8	ED / Q 80 EP	4,68	50
10	ED / Q 100 EP	4,68	50
12,5	ED / Q 125 EP	4,68	50
15	ED / Q 150 EP	4,68	50

Schlüter®-QUADEC-EV V4A

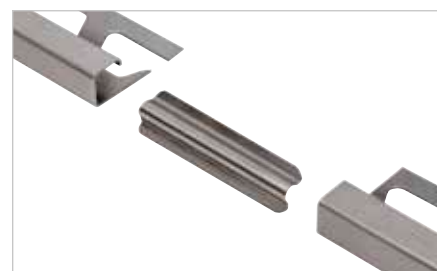
90°-os külső/belső sarok,
V4A minőségű, tömör nemesacél

H (mm)	Cikkszám	€ / db.	P (db)
6	EV / Q 60 E/V4A	26,34	50
8	EV / Q 80 E/V4A	27,01	50
10	EV / Q 100 E/V4A	29,21	50
12,5	EV / Q 125 E/V4A	29,84	50

Schlüter®-RONDEC-E/V

összekötő elem
nemesacél profilokhoz

H (mm)	Cikkszám	€ / db.	P (db)
6	V / RO 60 E	2,32	50
8	V / RO 80 E	2,32	50
10	V / RO 100 E	2,32	50
11	V / RO 110 E	2,32	50
12,5	V / RO 125 E	2,32	50



Alkalmazható a Schlüter-RONDEC és -QUADEC termékekhez.



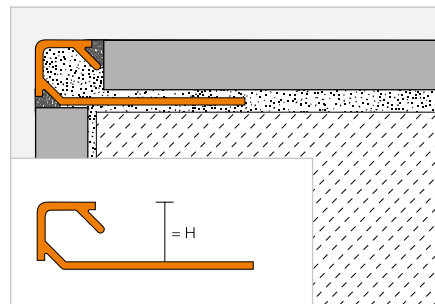
Záróprofil

Schlüter®-QUADEC-TS



A Schlüter-QUADEC-TS egy magas minőségű, speciális strukturált felületbevonatú alumínium záróprofil a külső falsarkokhoz és a csempeburkolatok lezárásához. A profil látható felülete derékszögű külső sarkot képez. A fugatávartó orr révén előre definiált fugakamra jön létre.

(Termék adatlap 2.10)



Schlüter®-QUADEC-TSI



elefántcsont színű, strukturált felületbevonatú alumínium

H (mm)	H = 2,50 m Cikkszám	€ / m	KV (db)
4,5	Q 45 TSI	14,79	120
6	Q 60 TSI	15,42	120
8	Q 80 TSI	16,73	120
10	Q 100 TSI	18,00	120
11	Q 110 TSI	18,65	120
12,5	Q 125 TSI	19,61	120

Schlüter®-QUADEC-TSC



krémszínű, strukturált felületbevonatú alumínium

H (mm)	H = 2,50 m Cikkszám	€ / m	KV (db)
4,5	Q 45 TSC	14,79	120
6	Q 60 TSC	15,42	120
8	Q 80 TSC	16,73	120
10	Q 100 TSC	18,00	120
11	Q 110 TSC	18,65	120
12,5	Q 125 TSC	19,61	120

Schlüter®-QUADEC-TSBG



szürkés bézs színű, strukturált felületbevonatú alumínium

H (mm)	H = 2,50 m Cikkszám	€ / m	KV (db)
4,5	Q 45 TSBG	14,79	120
6	Q 60 TSBG	15,42	120
8	Q 80 TSBG	16,73	120
10	Q 100 TSBG	18,00	120
11	Q 110 TSBG	18,65	120
12,5	Q 125 TSBG	19,61	120

Schlüter®-QUADEC-TSB



bézs színű, strukturált felületbevonatú alumínium

H (mm)	H = 2,50 m Cikkszám	€ / m	KV (db)
4,5	Q 45 TSB	14,79	120
6	Q 60 TSB	15,42	120
8	Q 80 TSB	16,73	120
10	Q 100 TSB	18,00	120
11	Q 110 TSB	18,65	120
12,5	Q 125 TSB	19,61	120

Schlüter®-QUADEC-TSSG



kő-szürke színű, strukturált felületbevonatú alumínium

H (mm)	H = 2,50 m Cikkszám	€ / m	KV (db)
4,5	Q 45 TSSG	14,79	120
6	Q 60 TSSG	15,42	120
8	Q 80 TSSG	16,73	120
10	Q 100 TSSG	18,00	120
11	Q 110 TSSG	18,65	120
12,5	Q 125 TSSG	19,61	120

Schlüter®-QUADEC-TSG



szürke színű, strukturált felületbevonatú alumínium

H (mm)	H = 2,50 m Cikkszám	€ / m	KV (db)
4,5	Q 45 TSG	14,79	120
6	Q 60 TSG	15,42	120
8	Q 80 TSG	16,73	120
10	Q 100 TSG	18,00	120
11	Q 110 TSG	18,65	120
12,5	Q 125 TSG	19,61	120

Schlüter®-QUADEC-TSOB



bronz színű, strukturált felületbevonatú alumínium

H (mm)	H = 2,50 m Cikkszám	€ / m	KV (db)
4,5	Q 45 TSOB	14,79	120
6	Q 60 TSOB	15,42	120
8	Q 80 TSOB	16,73	120
10	Q 100 TSOB	18,00	120
11	Q 110 TSOB	18,65	120
12,5	Q 125 TSOB	19,61	120

Schlüter®-QUADEC-TSLA



világos antracit színű, strukturált felületbevonatú alumínium

H (mm)	H = 2,50 m Cikkszám	€ / m	KV (db)
4,5	Q 45 TSLA	14,79	120
6	Q 60 TSLA	15,42	120
8	Q 80 TSLA	16,73	120
10	Q 100 TSLA	18,00	120
11	Q 110 TSLA	18,65	120
12,5	Q 125 TSLA	19,61	120

Schlüter®-QUADEC-TSDA



sötét antracit színű, strukturált felületbevonatú alumínium

H (mm)	H = 2,50 m Cikkszám	€ / m	KV (db)
4,5	Q 45 TSDA	14,79	120
6	Q 60 TSDA	15,42	120
8	Q 80 TSDA	16,73	120
10	Q 100 TSDA	18,00	120
11	Q 110 TSDA	18,65	120
12,5	Q 125 TSDA	19,61	120

Schlüter®-QUADEC-TSR



rozsdabarna színű, strukturált felületbevonatú alumínium

H (mm)	H = 2,50 m Cikkszám	€ / m	KV (db)
4,5	Q 45 TSR	14,79	120
6	Q 60 TSR	15,42	120
8	Q 80 TSR	16,73	120
10	Q 100 TSR	18,00	120
11	Q 110 TSR	18,65	120
12,5	Q 125 TSR	19,61	120

Schlüter®-QUADEC-MBW



briliáns-fehér színű, matt, porszórt bevonatú alumínium

H (mm)	H = 2,50 m Cikkszám	€ / m	KV (db)
4,5	Q 45 MBW	7,63	120
6	Q 60 MBW	8,09	120
8	Q 80 MBW	9,05	120
10	Q 100 MBW	9,91	120
11	Q 110 MBW	11,09	120
12,5	Q 125 MBW	12,39	120

Schlüter®-QUADEC-MGS

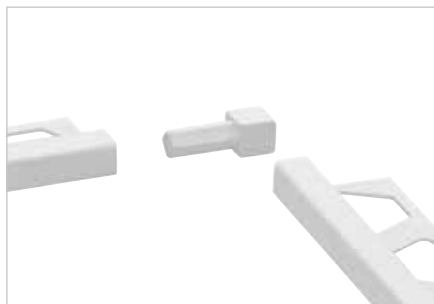


grafit-fekete színű, matt, porszórt bevonatú alumínium

H (mm)	H = 2,50 m Cikkszám	€ / m	KV (db)
4,5	Q 45 MGS	7,63	120
6	Q 60 MGS	8,09	120
8	Q 80 MGS	9,05	120
10	Q 100 MGS	9,91	120
11	Q 110 MGS	11,09	120
12,5	Q 125 MGS	12,39	120

A 3 m hosszhoz a cikkszámot egészítse ki az alábbival: „/300” (például: Q 60 TSI/300).

Sarak | összekötő elem



Schlüter®-QUADEC-TS/EV

90°-os külső/belső sarok,
strukturált felületbevonatú alumínium

H (mm)	Cikkszám	€ / db.	P (db)
4,5	EV / Q 45 ...**	12,21	50
6	EV / Q 60 ...**	12,21	50
8	EV / Q 80 ...**	12,21	50
10	EV / Q 100 ...**	12,21	50
11	EV / Q 110 ...**	12,21	50
12,5	EV / Q 125 ...**	12,21	50

Schlüter®-QUADEC-AC/EV

90°-os külső/belső sarok a QUADEC-MBW/-MGS-hez,
tömör alumínium

H (mm)	Cikkszám	€ / db.	P (db)
4,5	EV / Q 45 ...*	12,21	50
6	EV / Q 60 ...*	12,21	50
8	EV / Q 80 ...*	12,21	50
10	EV / Q 100 ...*	12,21	50
11	EV / Q 110 ...*	12,21	50
12,5	EV / Q 125 ...*	12,21	50

Schlüter®-QUADEC-AC/ED

90°-os külső sarok a QUADEC-MBW/-MGS-hez,
fém-nyomóöntvény imitáció

H (mm)	Cikkszám	€ / db.	P (db)
4,5	ED / Q 45 ...*	4,56	50
6	ED / Q 60 ...*	4,56	50
8	ED / Q 80 ...*	4,56	50
10	ED / Q 100 ...*	4,56	50
11	ED / Q 110 ...*	4,56	50
12,5	ED / Q 125 ...*	4,56	50



A cikkszámot ki kell egészíteni a felület/szín megadásával (például: ED / Q 45 MGS)

* Felületek/színek: MBW - MGS

** Felületek/színek: TSB - TSBG - TSC - TSDA - TSG - TSI - TSLA - TSOB - TSR - TSSG

Schlüter®-RONDEC-A/V

összekötő elem alumínium profilokhoz

H (mm)	Cikkszám	€ / db.	P (db)
6	V / RO 60	1,24	50
8	V / RO 80	1,24	50
10	V / RO 100	1,24	50
11	V / RO 110	1,24	50
12,5	V / RO 125	1,24	50

Schlüter®-QUADEC-A/V

összekötő elem alumínium profilokhoz

H (mm)	Cikkszám	€ / db.	P (db)
6	V / Q 60	1,24	50



Schlüter®-RONDEC-A/V – a Schlüter®-RONDEC és a -QUADEC termékekhez.

Kivéve az H = 6 mm méretet, ehhez rendelkezésre áll külön RONDEC- illetve QUADEC-összekötő elem.

Kapható felületek | színek



A felületek és színek összeállítását a 327 oldaltól találják.



Schlüter®-QUADEC-A

Sokszínűség² – eloxált és különleges felület

- ✓ Magas minőségű eloxált alumínium profilok
- ✓ Öt különböző szín
- ✓ Négy különböző felület minőség
 - matt
 - fényes
 - szálcsiszolt
 - keresztcsiszolt

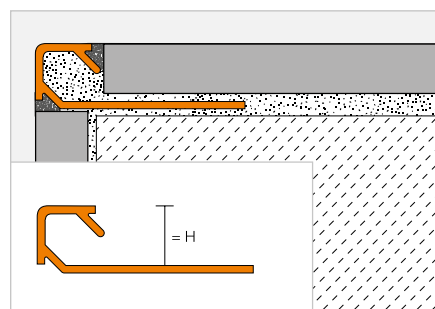


Záróprofil

Schlüter®-QUADEC-A



A Schlüter-QUADEC-A magas minőségű eloxált alumíniumból készülő záróprofil a külső falsarkokhoz és a csempeburkolatok lezárásához. A profil látható felülete derékszögű külső sarkot képez. A fugatávartató orr révén előre definiált fugakamra jön létre.
(Termék adatlap 2.10)



Schlüter®-QUADEC-AE



natúr, matt, eloxált alumínium

H (mm)	H = 2,50 m Cikkszám	€ / m	KV (db)
4,5	Q 45 AE	6,52	120
6	Q 60 AE	6,77	120
8	Q 80 AE	7,33	120
10	Q 100 AE	8,00	120
11	Q 110 AE	8,30	120
12,5	Q 125 AE	8,56	120

Schlüter®-QUADEC-ACG



polírozott krómbevonatú, eloxált alumínium

H (mm)	H = 2,50 m Cikkszám	€ / m	KV (db)
4,5	Q 45 ACG	14,66	120
6	Q 60 ACG	15,40	120
8	Q 80 ACG	16,19	120
10	Q 100 ACG	17,20	120
11	Q 110 ACG	18,00	120
12,5	Q 125 ACG	19,14	120

Schlüter®-QUADEC-ACGB



szálcsiszolt krómbevonatú, eloxált alumínium

H (mm)	H = 2,50 m Cikkszám	€ / m	KV (db)
4,5	Q 45 ACGB	14,97	120
6	Q 60 ACGB	15,66	120
8	Q 80 ACGB	17,53	120
10	Q 100 ACGB	18,48	120
11	Q 110 ACGB	18,90	120
12,5	Q 125 ACGB	19,36	120

Schlüter®-QUADEC-ATmatt titánbevonatú,
eloxált alumínium

H (mm)	H = 2,50 m Cikkszám	€ / m	KV (db)
4,5	Q 45 AT	6,84	120
6	Q 60 AT	7,15	120
8	Q 80 AT	7,81	120
10	Q 100 AT	8,48	120
11	Q 110 AT	8,87	120
12,5	Q 125 AT	9,35	120

Schlüter®-QUADEC-ATGpolírozott titánbevonatú,
eloxált alumínium

H (mm)	H = 2,50 m Cikkszám	€ / m	KV (db)
4,5	Q 45 ATG	14,66	120
6	Q 60 ATG	15,40	120
8	Q 80 ATG	16,19	120
10	Q 100 ATG	17,20	120
11	Q 110 ATG	18,00	120
12,5	Q 125 ATG	19,14	120

Schlüter®-QUADEC-ATGBszálcsiszolt titánbevonatú,
eloxált alumínium

H (mm)	H = 2,50 m Cikkszám	€ / m	KV (db)
4,5	Q 45 ATGB	14,97	120
6	Q 60 ATGB	15,66	120
8	Q 80 ATGB	17,53	120
10	Q 100 ATGB	18,48	120
11	Q 110 ATGB	18,90	120
12,5	Q 125 ATGB	19,36	120

Schlüter®-QUADEC-AEXnatúr, kereszt-csiszolt,
eloxált alumínium

H (mm)	H = 2,50 m Cikkszám	€ / m	KV (db)
6	Q 60 AEX	15,66	120
8	Q 80 AEX	17,53	120
10	Q 100 AEX	18,48	120
11	Q 110 AEX	18,98	120
12,5	Q 125 AEX	19,36	120

Schlüter®-QUADEC-AMXkereszt-csiszolt, sárgaréz-bevonatú,
eloxált alumínium

H (mm)	H = 2,50 m Cikkszám	€ / m	KV (db)
6	Q 60 AMX	15,66	120
8	Q 80 AMX	17,53	120
10	Q 100 AMX	18,48	120
11	Q 110 AMX	18,98	120
12,5	Q 125 AMX	19,36	120

Schlüter®-QUADEC-ATXkereszt-csiszolt, titánbevonatú,
eloxált alumínium

H (mm)	H = 2,50 m Cikkszám	€ / m	KV (db)
6	Q 60 ATX	15,66	120
8	Q 80 ATX	17,53	120
10	Q 100 ATX	18,48	120
11	Q 110 ATX	18,98	120
12,5	Q 125 ATX	19,36	120

Schlüter®-QUADEC-AQGXkereszt-csiszolt, kvarc-szürke,
eloxált alumínium

H (mm)	H = 2,50 m Cikkszám	€ / m	KV (db)
6	Q 60 AQGX	15,66	120
8	Q 80 AQGX	17,53	120
10	Q 100 AQGX	18,48	120
11	Q 110 AQGX	18,98	120
12,5	Q 125 AQGX	19,36	120

A 3 m hosszhoz a cikkszámot egészítse ki az alábbival: „/300” (például: Q 60 AE/300).

Sarok | összekötő elem**Schlüter®-QUADEC-A/EV**90°-os külső/belső sarok,
tömör alumínium

H (mm)	Cikkszám	€ / db.	P (db)
4,5	EV / Q 45 ...*	8,30	50
6	EV / Q 60 ...**	8,48	50
8	EV / Q 80 ...**	8,85	50
10	EV / Q 100 ...**	9,19	50
11	EV / Q 110 ...**	9,42	50
12,5	EV / Q 125 ...**	9,58	50

Schlüter®-QUADEC-A/ED90°-os külső sarok,
alumínium-imitáció

H (mm)	Cikkszám	€ / db.	P (db)
4,5	ED / Q 45 ...*	4,56	50
6	ED / Q 60 ...*	4,56	50
8	ED / Q 80 ...*	4,56	50
10	ED / Q 100 ...*	4,56	50
11	ED / Q 110 ...*	4,56	50
12,5	ED / Q 125 ...*	4,56	50

Schlüter®-RONDEC-A/V

összekötő elem alumínium profilokhoz

H (mm)	Cikkszám	€ / db.	P (db)
–	–	–	–
6	V / RO 60	1,24	50
8	V / RO 80	1,24	50
10	V / RO 100	1,24	50
11	V / RO 110	1,24	50
12,5	V / RO 125	1,24	50

Schlüter®-QUADEC-A/V

összekötő elem alumínium profilokhoz

H (mm)	Cikkszám	€ / db.	P (db)
6	V / Q 60	1,24	50

Schlüter®-RONDEC-A/V – a Schlüter®-RONDEC és a
-QUADEC termékekhez.
Kivéve az H = 6 mm méretet, ehhez rendelkezésre áll
külön RONDEC- illetve QUADEC-összekötő elem.**A cikkszámot ki kell egészíteni a felület megadásával (például ED / Q 45 ACGB)**

* Felületek: ACG - ACGB - AE - AT - ATG - ATGB

** Felületek: ACG - ACGB - AE - AEX - AMX - AQGX - AT - ATG - ATGB - ATX

A felületek és színek összeállítását a 327 oldaltól találják.



Schlüter-profilok

fekete-fehér

A matt briliáns-fehér (MBW) és a matt grafit-fekete (MGS) színváltozatai bársonyos felületükkel újfajta eleganciát visznek be a helyiségekbe, ami tökéletesen harmonizál úgy a klasszikus csempékkel, mint az újonnan kifejlesztett divatos, strukturált felületekkel.



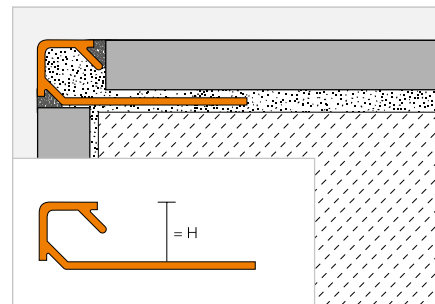


Záróprofil

Schlüter®-QUADEC-AC



A Schlüter-QUADEC-AC magas minőségű, színes porszórt bevonatú alumínium záróprofil a külső falsarkokhoz és a csempeburkolatok lezárásához. A profil látható felülete derékszögű külső sarkot képez. A fugatávtartó orr révén előre definiált fugakamra jön létre. (Termék adatlap 2.10)



Schlüter®-QUADEC-AC

színes porszórt bevonatú alumínium

H (mm)	H = 2,50 m Cikkszám	€ / m	KV (db)
4,5	Q 45 ...*	7,63	120
6	Q 60 ...**	8,09	120
8	Q 80 ...**	9,05	120
10	Q 100 ...**	9,91	120
11	Q 110 ...**	11,09	120
12,5	Q 125 ...**	12,39	120



A 3 m hosszhoz a cikkszámot egészítse ki az alábbival: „/300” (például Q 60 BW/300).

Sarak | összekötő elem

Schlüter®-QUADEC-AC/ED

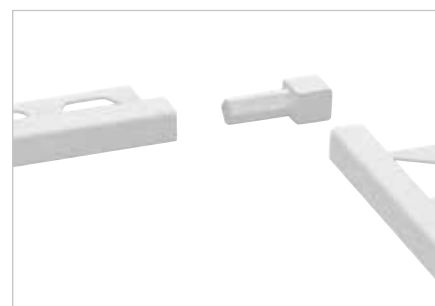
90°-os külső sarok, imitáció, fém-nyomóöntvény

H (mm)	Cikkszám	€ / db.	P (db)
4,5	ED / Q 45 ...*	4,56	50
6	ED / Q 60 ...**	4,56	50
8	ED / Q 80 ...**	4,56	50
10	ED / Q 100 ...**	4,56	50
11	ED / Q 110 ...**	4,56	50
12,5	ED / Q 125 ...**	4,56	50

Schlüter®-QUADEC-AC/EV

90°-os külső/belső sarok a QUADEC-MBW/-MGS-hez, tömör alumínium

H (mm)	Cikkszám	€ / db.	P (db)
4,5	EV / Q 45 ...***	12,21	50
6	EV / Q 60 ...***	12,21	50
8	EV / Q 80 ...***	12,21	50
10	EV / Q 100 ...***	12,21	50
11	EV / Q 110 ...***	12,21	50
12,5	EV / Q 125 ...***	12,21	50



Schlüter®-RONDEC-A/V

összekötő elem alumínium profilokhoz

H (mm)	Cikkszám	€ / db.	P (db)
6	V / RO 60	1,24	50
8	V / RO 80	1,24	50
10	V / RO 100	1,24	50
11	V / RO 110	1,24	50
12,5	V / RO 125	1,24	50

Schlüter®-QUADEC-A/V

összekötő elem alumínium profilokhoz

H (mm)	Cikkszám	€ / db.	P (db)
6	V / Q 60	1,24	50



Schlüter-RONDEC-A/V – a Schlüter-RONDEC és a -QUADEC termékekhez.
Kivéve az H = 6 mm méretet, ehhez rendelkezésre áll külön RONDEC- illetve QUADEC-összekötő elem.

A cikkszámot ki kell egészíteni a szín megadásával (például: EV / Q 45 MBW)



* Színek: BW - G - MBW - MGS - PG - PW - QG - VG - W

** Színek: BW - GS - MBW - MGS - PG - QG - VG - W

*** Színek: MBW - MGS

Színek H = 3,00 m: BW - GS - MBW - MGS - PG - QG - VG - W

A felületek és színek összeállítását a 327 oldaltól találják.





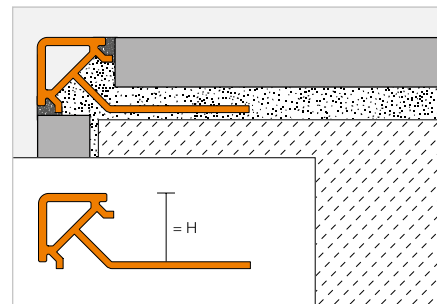
Záróprofil

Schlüter®-QUADEC-PQ



A Schlüter-QUADEC-PQ színes PVC-ből készülő záróprofil a külső falsarkokhoz és csempeburkolatok lezárásához. A profil látható felülete derékszögű külső sarkot képez. A fugatávartó orr révén előre definiált fugakamra jön létre.

(Termék adatlap 2.10)



Schlüter®-QUADEC-PQ

színes PVC

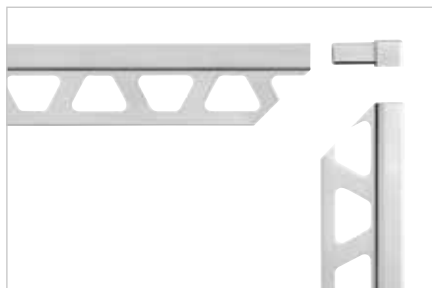
H (mm)	H = 2,50 m Cikkszám	€ / m	KV (db)
6	PQ 60 ...*	3,00	240
8	PQ 80 ...*	3,15	240
10	PQ 100 ...*	3,35	240
11	PQ 110 ...*	3,51	240
12,5	PQ 125 ...*	3,61	240

Sarok

Schlüter®-QUADEC-PQ/E

90°-os külső sarok

H (mm)	Cikkszám	€ / db.	P (db)
6	E / PQ 60 ...*	1,87	50
8	E / PQ 80 ...*	1,87	50
10	E / PQ 100 ...*	1,87	50
11	E / PQ 110 ...*	1,87	50
12,5	E / PQ 125 ...*	1,87	50



A cikkszámot ki kell egészíteni a szín megadásával (például: E / PQ 60 PG)



* Színek: BH - BW - GS - PG - SP - W

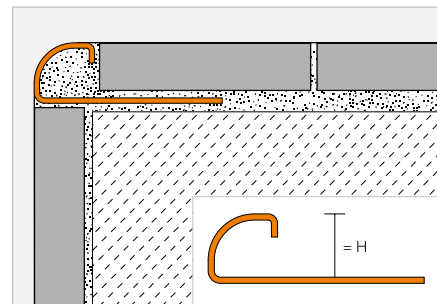
A felületek és színek összeállítását a 327 oldaltól találják.

Záróprofil

Schlüter®-RONDEC-MC



A Schlüter-**RONDEC-MC** egy szimmetrikusan lekerekített, krómozott rézfelületű profil a külső falsarkokhoz, illetve a burkolatok lezárásához. (Termék adatlap 2.1)



Schlüter®-RONDEC-MC

krómozott sárgaréz

H (mm)	H = 2,50 m Cikkszám	€ / m	KV (db)
6	RO 60 MC	32,97	120
8	RO 80 MC	34,83	120
10	RO 100 MC	36,32	120
11	RO 110 MC	37,11	120
12,5	RO 125 MC	38,31	120

Sarak

Schlüter®-RONDEC-MC/EV

90°-os külső sarok,
krómozott tömör sárgaréz

H (mm)	Cikkszám	€ / db.	P (db)
6	EV / RO 60 MC	16,91	50
8	EV / RO 80 MC	17,66	50
10	EV / RO 100 MC	18,41	50
11	EV / RO 110 MC	18,64	50
12,5	EV / RO 125 MC	19,14	50

Schlüter®-RONDEC-MC/ED

90°-os külső sarok,
imitáció, fém-nyomóöntvény

H (mm)	Cikkszám	€ / db.	P (db)
6	ED / RO 60 MC	3,67	50
8	ED / RO 80 MC	3,67	50
10	ED / RO 100 MC	3,67	50
11	ED / RO 110 MC	3,67	50
12,5	ED / RO 125 MC	3,67	50



Schlüter®-RONDEC-MC/IV

90°-os belső sarok,
krómozott tömör sárgaréz

H (mm)	Cikkszám	€ / db.	P (db)
6	IV / RO 60 MC	16,91	50
8	IV / RO 80 MC	17,66	50
10	IV / RO 100 MC	18,41	50
11	IV / RO 110 MC	18,64	50
12,5	IV / RO 125 MC	19,14	50

Schlüter®-RONDEC-MC/ID

90°-os belső sarok,
imitáció, fém nyomóöntvény

H (mm)	Cikkszám	€ / db.	P (db)
6	ID / RO 60 MC	3,67	50
8	ID / RO 80 MC	3,67	50
10	ID / RO 100 MC	3,67	50
11	ID / RO 110 MC	3,67	50
12,5	ID / RO 125 MC	3,67	50





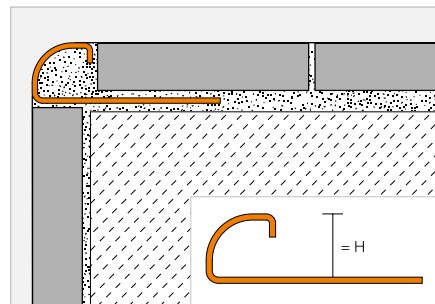
Záróprofil

Schlüter®-RONDEC-E



A Schlüter-RODEC-E egy szimmetrikusan lekerekített nemesacél profil külső falsarkokhoz és burkolat-lezárásokhoz, különböző felület-megoldásokkal.

(Termék adatlap 2.1)



Schlüter®-RONDEC-E



V2A minőségű nemesacél

H (mm)	H = 2,50 m Cikkszám	€ / m	KV (db)
4,5	RO 45 E	13,92	120
6	RO 60 E	14,21	120
7	RO 70 E	14,89	120
8	RO 80 E	15,33	120
9	RO 90 E	15,96	120
10	RO 100 E	16,40	120
11	RO 110 E	17,04	120
12,5	RO 125 E	17,40	120
15	RO 150 E	19,14	120
L = 1,00 m			
6	RO 60 E/100	14,81	120
8	RO 80 E/100	15,91	120
10	RO 100 E/100	17,02	120
12,5	RO 125 E/100	18,03	120

Schlüter®-RONDEC-EB



szálcsiszolt nemesacél V2A

H (mm)	H = 2,50 m Cikkszám	€ / m	KV (db)
–	–	–	–
6	RO 60 EB	18,66	120
7	RO 70 EB	19,48	120
8	RO 80 EB	20,10	120
9	RO 90 EB	20,84	120
10	RO 100 EB	21,55	120
11	RO 110 EB	22,17	120
12,5	RO 125 EB	22,88	120
15	RO 150 EB	25,16	120

Schlüter®-RONDEC-EP



V2A minőségű, (kézzel) polírozott nemesacél

H (mm)	H = 2,50 m Cikkszám	€ / m	KV (db)
–	–	–	–
6	RO 60 EP	27,36	120
–	–	–	–
8	RO 80 EP	28,42	120
–	–	–	–
10	RO 100 EP	29,57	120
–	–	–	–
12,5	RO 125 EP	30,70	120
15	RO 150 EP	32,12	120

Tudnivaló:

Gyártástechnológiai okokból a L = 1,00 m hosszúságú termékeket nem lehet speciális stancolással ellátni.

A 3 m hosszhoz a cikkszámot egészítse ki az alábbival: „/300” (például RO 60 E/300).

Schlüter®-RONDEC-E V4A



V4A minőségű nemesacél

H (mm)	H = 2,50 m Cikkszám	€ / m	KV (db)
6	RO 60 E/V4A	16,05	120
8	RO 80 E/V4A	17,26	120
10	RO 100 E/V4A	18,48	120
12,5	RO 125 E/V4A	19,72	120

Sarok | véglezáró kupak | összekötő elem

Schlüter®-RONDEC-E/EV

90°-os külső sarok,
V2A minőségű nemesacél

H (mm)	Cikkszám	€ / db.	P (db)
4,5	EV / RO 45 E	23,68	50
6	EV / RO 60 E	23,68	50
7	EV / RO 70 E	24,31	50
8	EV / RO 80 E	24,31	50
9	EV / RO 90 E	26,27	50
10	EV / RO 100 E	26,27	50
11	EV / RO 110 E	26,86	50
12,5	EV / RO 125 E	26,86	50
15	EV / RO 150 E	33,65	50

Schlüter®-RONDEC-E/ED

90°-os külső sarok,
imitáció, fém-nyomóöntvény

H (mm)	Cikkszám	€ / db.	P (db)
4,5	ED / RO 45 E	3,73	50
6	ED / RO 60 E	3,73	50
7	ED / RO 70 E	3,73	50
8	ED / RO 80 E	3,73	50
9	ED / RO 90 E	3,73	50
10	ED / RO 100 E	3,73	50
11	ED / RO 110 E	3,73	50
12,5	ED / RO 125 E	3,73	50
15	ED / RO 150 E	3,73	50

Schlüter®-RONDEC-E/ID

90°-os belső sarok,
imitáció, fém nyomóöntvény

H (mm)	Cikkszám	€ / db.	P (db)
4,5	ID / RO 45 E	3,73	50
6	ID / RO 60 E	3,73	50
7	ID / RO 70 E	3,73	50
8	ID / RO 80 E	3,73	50
9	ID / RO 90 E	3,73	50
10	ID / RO 100 E	3,73	50
11	ID / RO 110 E	3,73	50
12,5	ID / RO 125 E	3,73	50
15	ID / RO 150 E	3,73	50

Schlüter®-RONDEC-EB/EV90°-os külső sarok,
V2A minőségű, szálcsiszolt, tömör nemesacél

H (mm)	Cikkszám	€ / db.	P (db)
6	EV / RO 60 EB	27,54	50
7	EV / RO 70 EB	27,97	50
8	EV / RO 80 EB	28,23	50
9	EV / RO 90 EB	29,98	50
10	EV / RO 100 EB	30,50	50
11	EV / RO 110 EB	30,69	50
12,5	EV / RO 125 EB	31,16	50
15	EV / RO 150 EB	39,14	50

Schlüter®-RONDEC-EB/ED90°-os külső sarok,
imitáció, szálcsiszolt fém-nyomóöntvény

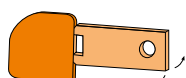
H (mm)	Cikkszám	€ / db.	P (db)
6	ED / RO 60 EB	5,87	50
7	ED / RO 70 EB	5,87	50
8	ED / RO 80 EB	5,87	50
9	ED / RO 90 EB	5,87	50
10	ED / RO 100 EB	5,87	50
11	ED / RO 110 EB	5,87	50
12,5	ED / RO 125 EB	5,87	50
15	ED / RO 150 EB	5,87	50

Schlüter®-RONDEC-EB/ID90°-os belső sarok,
imitáció, szálcsiszolt fém-nyomóöntvény

H (mm)	Cikkszám	€ / db.	P (db)
6	ID / RO 60 EB	5,87	50
7	ID / RO 70 EB	5,87	50
8	ID / RO 80 EB	5,87	50
9	ID / RO 90 EB	5,87	50
10	ID / RO 100 EB	5,87	50
11	ID / RO 110 EB	5,87	50
12,5	ID / RO 125 EB	5,87	50
15	ID / RO 150 EB	5,87	50

Schlüter®-RONDEC-EB/EK*véglezáró kupak,
V2A minőségű, szálcsiszolt nemesacél

H (mm)	Cikkszám	€ / db.	P (db)
4,5	EK / RO 45 EB	2,35	50
6	EK / RO 60 EB	2,35	50
7	EK / RO 70 EB	2,35	50
8	EK / RO 80 EB	2,35	50
9	EK / RO 90 EB	2,35	50
10	EK / RO 100 EB	2,35	50
11	EK / RO 110 EB	2,35	50
12,5	EK / RO 125 EB	2,35	50
15	EK / RO 150 EB	2,35	50



Schlüter-RONDEC-EB/EK

* Alkalmazható a Schlüter-RONDEC-E és -EB termékekhez.

Schlüter®-RONDEC-EP/EV90°-os külső sarok,
V2A minőségű, polírozott, tömör nemesacél

H (mm)	Cikkszám	€ / db.	P (db)
6	EV / RO 60 EP	27,89	50
8	EV / RO 80 EP	28,60	50
10	EV / RO 100 EP	30,88	50
12,5	EV / RO 125 EP	31,56	50
15	EV / RO 150 EP	39,62	50

Schlüter®-RONDEC-EP/ED90°-os külső sarok,
imitáció, polírozott fém-nyomóöntvény

H (mm)	Cikkszám	€ / db.	P (db)
6	ED / RO 60 EP	3,78	50
8	ED / RO 80 EP	3,78	50
10	ED / RO 100 EP	3,78	50
12,5	ED / RO 125 EP	3,78	50
15	ED / RO 150 EP	3,78	50

Schlüter®-RONDEC-EP/ID90°-os belső sarok,
imitáció, polírozott fém-nyomóöntvény

H (mm)	Cikkszám	€ / db.	P (db)
6	ID / RO 60 EP	3,78	50
8	ID / RO 80 EP	3,78	50
10	ID / RO 100 EP	3,78	50
12,5	ID / RO 125 EP	3,78	50
15	ID / RO 150 EP	3,78	50

Schlüter®-RONDEC-E V4A/EV90°-os külső sarok,
V4A minőségű nemesacél

H (mm)	Cikkszám	€ / db.	P (db)
6	EV / RO 60 E/V4A	26,34	50
8	EV / RO 80 E/V4A	26,99	50
10	EV / RO 100 E/V4A	29,18	50
12,5	EV / RO 125 E/V4A	29,83	50

**Schlüter®-RONDEC-E/V**

összekötő elem nemesacél profilokhoz

H (mm)	Cikkszám	€ / db.	P (db)
6	V / RO 60 E	2,32	50
8	V / RO 80 E	2,32	50
10	V / RO 100 E	2,32	50
11	V / RO 110 E	2,32	50
12,5	V / RO 125 E	2,32	50



Alkalmazható a Schlüter-RONDEC és -QUADEC termékekhez.



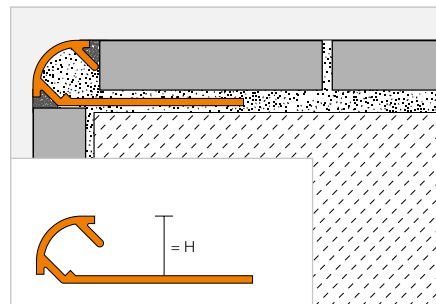
Záróprofil

Schlüter®-RONDEC-TS



Schlüter-RODEC-TS egy szimmetrikusan lekerekített, speciális strukturált felületbevonatú alumíniumprofil, fugatávtartó orral a falak külső sarkaihoz és burkolat-szegélyzárásokhoz. A fugatávtartó orr révén előre definiált fugakamra jön létre.

(Termék adatlap 2.1)



Schlüter®-RONDEC-TSI

elefántcsont színű, strukturált felületbevonatú alumínium

H (mm)	H = 2,50 m Cikkszám	€/m	KV (db)
6	RO 60 TSI	14,79	120
8	RO 80 TSI	15,75	120
10	RO 100 TSI	16,73	120
11	RO 110 TSI	17,37	120
12,5	RO 125 TSI	18,34	120

Schlüter®-RONDEC-TSC

krémszínű, strukturált felületbevonatú alumínium

H (mm)	H = 2,50 m Cikkszám	€/m	KV (db)
6	RO 60 TSC	14,79	120
8	RO 80 TSC	15,75	120
10	RO 100 TSC	16,73	120
11	RO 110 TSC	17,37	120
12,5	RO 125 TSC	18,34	120

Schlüter®-RONDEC-TSBG

szürkés bézsszínű, strukturált felületbevonatú alumínium

H (mm)	H = 2,50 m Cikkszám	€/m	KV (db)
6	RO 60 TSBG	14,79	120
8	RO 80 TSBG	15,75	120
10	RO 100 TSBG	16,73	120
11	RO 110 TSBG	17,37	120
12,5	RO 125 TSBG	18,34	120

Schlüter®-RONDEC-TSB

bézs színű, strukturált felületbevonatú alumínium

H (mm)	H = 2,50 m Cikkszám	€/m	KV (db)
6	RO 60 TSB	14,79	120
8	RO 80 TSB	15,75	120
10	RO 100 TSB	16,73	120
11	RO 110 TSB	17,37	120
12,5	RO 125 TSB	18,34	120

Schlüter®-RONDEC-TSSG

kő-szürke színű, strukturált felületbevonatú alumínium

H (mm)	H = 2,50 m Cikkszám	€/m	KV (db)
6	RO 60 TSSG	14,79	120
8	RO 80 TSSG	15,75	120
10	RO 100 TSSG	16,73	120
11	RO 110 TSSG	17,37	120
12,5	RO 125 TSSG	18,34	120

Schlüter®-RONDEC-TSG

szürke színű, strukturált felületbevonatú alumínium

H (mm)	H = 2,50 m Cikkszám	€/m	KV (db)
6	RO 60 TSG	14,79	120
8	RO 80 TSG	15,75	120
10	RO 100 TSG	16,73	120
11	RO 110 TSG	17,37	120
12,5	RO 125 TSG	18,34	120

Schlüter®-RONDEC-TSOB

bronz színű, strukturált felületbevonatú alumínium

H (mm)	H = 2,50 m Cikkszám	€/m	KV (db)
6	RO 60 TSOB	14,79	120
8	RO 80 TSOB	15,75	120
10	RO 100 TSOB	16,73	120
11	RO 110 TSOB	17,37	120
12,5	RO 125 TSOB	18,34	120

Schlüter®-RONDEC-TSLA

világos antracit színű, strukturált felületbevonatú alumínium

H (mm)	H = 2,50 m Cikkszám	€/m	KV (db)
6	RO 60 TSLA	14,79	120
8	RO 80 TSLA	15,75	120
10	RO 100 TSLA	16,73	120
11	RO 110 TSLA	17,37	120
12,5	RO 125 TSLA	18,34	120

Schlüter®-RONDEC-TSDA

sötét antracit színű, strukturált felületbevonatú alumínium

H (mm)	H = 2,50 m Cikkszám	€/m	KV (db)
6	RO 60 TSDA	14,79	120
8	RO 80 TSDA	15,75	120
10	RO 100 TSDA	16,73	120
11	RO 110 TSDA	17,37	120
12,5	RO 125 TSDA	18,34	120

Schlüter®-RONDEC-TSR

rozsdabarna színű, strukturált felületbevonatú alumínium

H (mm)	H = 2,50 m Cikkszám	€/m	KV (db)
6	RO 60 TSR	14,79	120
8	RO 80 TSR	15,75	120
10	RO 100 TSR	16,73	120
11	RO 110 TSR	17,37	120
12,5	RO 125 TSR	18,34	120

Schlüter®-RONDEC-MBW

briliáns-fehér színű, matt, porszóró bevonatú alumínium

H (mm)	H = 2,50 m Cikkszám	€/m	KV (db)
6	RO 60 MBW	7,74	120
8	RO 80 MBW	8,61	120
10	RO 100 MBW	9,46	120
11	RO 110 MBW	10,67	120
12,5	RO 125 MBW	11,80	120

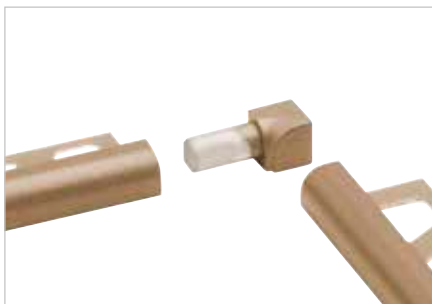
Schlüter®-RONDEC-MGS

grafit-fekete színű, matt, porszóró bevonatú alumínium

H (mm)	H = 2,50 m Cikkszám	€/m	KV (db)
6	RO 60 MGS	7,74	120
8	RO 80 MGS	8,61	120
10	RO 100 MGS	9,46	120
11	RO 110 MGS	10,67	120
12,5	RO 125 MGS	11,80	120

A 3 m hosszhoz a cikkszámot egészítse ki az alábbival: „/300” (például RO 60 TSI/300).

Sarok



Schlüter®-RONDEC-TS/IV

90°-os külső sarok,
strukturált felületbevonatú alumínium

H (mm)	Cikkszám	€ / db.	P (db)
6	EV / RO 60 ...*	12,21	50
8	EV / RO 80 ...*	12,21	50
10	EV / RO 100 ...*	12,21	50
11	EV / RO 110 ...*	12,21	50
12,5	EV / RO 125 ...*	12,21	50

Schlüter®-RONDEC-TS/IV

90°-os belső sarok,
strukturált felületbevonatú alumínium

H (mm)	Cikkszám	€ / db.	P (db)
6	IV / RO 60 ...*	12,21	50
8	IV / RO 80 ...*	12,21	50
10	IV / RO 100 ...*	12,21	50
11	IV / RO 110 ...*	12,21	50
12,5	IV / RO 125 ...*	12,21	50

Schlüter®-RONDEC-AC/ED

90°-os külső sarok a RONDEC-MBW/-MGS-hez,
fém-nyomóöntvény imitáció

H (mm)	Cikkszám	€ / db.	P (db)
6	ED / RO 60 ...**	3,67	50
8	ED / RO 80 ...**	3,67	50
10	ED / RO 100 ...**	3,67	50
11	ED / RO 110 ...**	3,67	50
12,5	ED / RO 125 ...**	3,67	50

Schlüter®-RONDEC-AC/ID

90°-os belső sarok a RONDEC-MBW/-MGS-hez,
fém-nyomóöntvény imitáció

H (mm)	Cikkszám	€ / db.	P (db)
6	ID / RO 60 ...**	3,67	50
8	ID / RO 80 ...**	3,67	50
10	ID / RO 100 ...**	3,67	50
11	ID / RO 110 ...**	3,67	50
12,5	ID / RO 125 ...**	3,67	50



A cikkszámot ki kell egészíteni a felület/szín megadásával (például: ID / RO 60 MGS)

* Felületek/színek: TSB - TSBG - TSC - TSDA - TSG - TSI - TSLA - TSOB - TSR - TSSG

** Felületek/színek: MBW - MGS

Kapható felületek | színek



A felületek és színek összeállítását a 327 oldaltól találják.



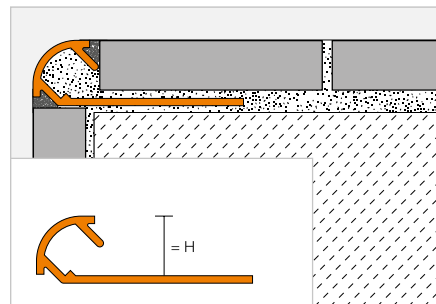
Záróprofil

Schlüter®-RONDEC-A



A Schlüter-ROnDEC-A egy szimmetrikusan lekerekített, különböző eloxált felületekkel kínált alumíniumprofil, fugatávtartó orral a külső falsarkokhoz és burkolat-lezárásokhoz. A fugatávtartó orr révén előre definiált fugakamra jön létre.

(Termék adatlap 2.1)



Schlüter®-RONDEC-AE

natúr, matt, eloxált alumínium

H (mm)	H = 2,50 m Cikkszám	€ / m	KV (db)
6	RO 60 AE	6,48	120
8	RO 80 AE	7,02	120
9	RO 90 AE	7,33	120
10	RO 100 AE	7,66	120
11	RO 110 AE	7,89	120
12,5	RO 125 AE	8,18	120
15	RO 150 AE	8,69	120

Schlüter®-RONDEC-ACG

polírozott krómbevonatú, eloxált alumínium

H (mm)	H = 2,50 m Cikkszám	€ / m	KV (db)
6	RO 60 ACG	14,69	120
8	RO 80 ACG	15,42	120
9	RO 90 ACG	15,87	120
10	RO 100 ACG	16,35	120
11	RO 110 ACG	17,29	120
12,5	RO 125 ACG	18,22	120
15	RO 150 ACG	18,98	120

Schlüter®-RONDEC-ACGB

szálcsiszolt krómbevonatú, eloxált alumínium

H (mm)	H = 2,50 m Cikkszám	€ / m	KV (db)
6	RO 60 ACGB	14,91	120
8	RO 80 ACGB	16,73	120
9	RO 90 ACGB	17,17	120
10	RO 100 ACGB	17,60	120
11	RO 110 ACGB	17,99	120
12,5	RO 125 ACGB	18,44	120
15	RO 150 ACGB	19,26	120

Schlüter®-RONDEC-AM

matt sárgaréz-bevonatú, eloxált alumínium

H (mm)	H = 2,50 m Cikkszám	€ / m	KV (db)
6	RO 60 AM	6,81	120
8	RO 80 AM	7,44	120
10	RO 100 AM	8,04	120
12,5	RO 125 AM	8,90	120

Schlüter®-RONDEC-AMG

polírozott sárgaréz-bevonatú, eloxált alumínium

H (mm)	H = 2,50 m Cikkszám	€ / m	KV (db)
6	RO 60 AMG	14,69	120
8	RO 80 AMG	15,42	120
10	RO 100 AMG	16,35	120
12,5	RO 125 AMG	18,22	120

Schlüter®-RONDEC-AMGB

szálcsiszolt sárgaréz-bevonatú, eloxált alumínium

H (mm)	H = 2,50 m Cikkszám	€ / m	KV (db)
6	RO 60 AMGB	14,91	120
8	RO 80 AMGB	16,73	120
10	RO 100 AMGB	17,60	120
12,5	RO 125 AMGB	18,44	120

Schlüter®-RONDEC-AK

matt vörösréz-bevonatú, eloxált alumínium

H (mm)	H = 2,50 m Cikkszám	€ / m	KV (db)
6	RO 60 AK	6,81	120
8	RO 80 AK	7,44	120
10	RO 100 AK	8,04	120
12,5	RO 125 AK	8,90	120

Schlüter®-RONDEC-AKG

polírozott vörösréz-bevonatú, eloxált alumínium

H (mm)	H = 2,50 m Cikkszám	€ / m	KV (db)
6	RO 60 AKG	14,69	120
8	RO 80 AKG	15,42	120
10	RO 100 AKG	16,35	120
12,5	RO 125 AKG	18,22	120

Schlüter®-RONDEC-AKGB

szálcsiszolt vörösréz-bevonatú, eloxált alumínium

H (mm)	H = 2,50 m Cikkszám	€ / m	KV (db)
6	RO 60 AKGB	14,91	120
8	RO 80 AKGB	16,73	120
10	RO 100 AKGB	17,60	120
12,5	RO 125 AKGB	18,44	120

Schlüter®-RONDEC-AT

matt titánbevonatú, eloxált alumínium

H (mm)	H = 2,50 m Cikkszám	€ / m	KV (db)
6	RO 60 AT	6,81	120
8	RO 80 AT	7,44	120
10	RO 100 AT	8,04	120
12,5	RO 125 AT	8,90	120

Schlüter®-RONDEC-ATG

polírozott titánbevonatú, eloxált alumínium

H (mm)	H = 2,50 m Cikkszám	€ / m	KV (db)
6	RO 60 ATG	14,69	120
8	RO 80 ATG	15,42	120
10	RO 100 ATG	16,35	120
12,5	RO 125 ATG	18,22	120

Schlüter®-RONDEC-ATGB

szálcsiszolt titánbevonatú, eloxált alumínium

H (mm)	H = 2,50 m Cikkszám	€ / m	KV (db)
6	RO 60 ATGB	14,91	120
8	RO 80 ATGB	16,73	120
10	RO 100 ATGB	17,60	120
12,5	RO 125 ATGB	18,44	120

Tudnivaló:

A 15 mm magas Schlüter-ROnDEC-A profilok nem kaphatók rádiuszos stancolással.

A 3 m hosszhoz a cikkszámot egészítse ki az alábbival: „/300” (például RO 60 AE/300).

Schlüter®-RONDEC-AGSB

grafit-fekete, szálciszolt, eloxált alumínium

H (mm)	H = 2,50 m Cikkszám	€ / m	KV (db)
6	RO 60 AGSB	14,91	120
8	RO 80 AGSB	16,73	120
10	RO 100 AGSB	17,60	120
12,5	RO 125 AGSB	18,44	120

**Sarok | összekötő elem****Schlüter®-RONDEC-A/EV**90°-os külső sarok,
tömör alumínium

H (mm)	Cikkszám	€ / db.	P (db)
6	EV / RO 60 ...*	8,48	50
8	EV / RO 80 ...*	8,85	50
9	EV / RO 90 ...**	9,03	50
10	EV / RO 100 ...*	9,19	50
11	EV / RO 110 ...**	9,34	50
12,5	EV / RO 125 ...*	9,58	50
15	EV / RO 150 ...**	9,90	50

Schlüter®-RONDEC-A/ED90°-os külső sarok,
imitáció, fém-nyomóöntvény

H (mm)	Cikkszám	€ / db.	P (db)
6	ED / RO 60 ...***	3,67	50
8	ED / RO 80 ...***	3,67	50
9	ED / RO 90 ...**	3,67	50
10	ED / RO 100 ...***	3,67	50
11	ED / RO 110 ...**	3,67	50
12,5	ED / RO 125 ...***	3,67	50
15	ED / RO 150 ...**	3,67	50

**Schlüter®-RONDEC-A/IV**90°-os belső sarok,
tömör alumínium

H (mm)	Cikkszám	€ / db.	P (db)
6	IV / RO 60 ...*	8,48	50
8	IV / RO 80 ...*	8,85	50
9	IV / RO 90 ...**	9,03	50
10	IV / RO 100 ...*	9,19	50
11	IV / RO 110 ...**	9,34	50
12,5	IV / RO 125 ...*	9,58	50
15	IV / RO 150 ...**	9,90	50

Schlüter®-RONDEC-A/ID90°-os belső sarok,
imitáció, fém nyomóöntvény

H (mm)	Cikkszám	€ / db.	P (db)
6	ID / RO 60 ...**	3,67	50
8	ID / RO 80 ...**	3,67	50
9	ID / RO 90 ...**	3,67	50
10	ID / RO 100 ...***	3,67	50
11	ID / RO 110 ...**	3,67	50
12,5	ID / RO 125 ...***	3,67	50
15	ID / RO 150 ...**	3,67	50

**Schlüter®-RONDEC-A/V**

összekötő elem alumínium profilokhoz

H (mm)	Cikkszám	€ / db.	P (db)
6	V / RO 60	1,24	50
8	V / RO 80	1,24	50
10	V / RO 100	1,24	50
11	V / RO 110	1,24	50
12,5	V / RO 125	1,24	50



Schlüter-RODEC-A/V – a Schlüter-RODEC és a -QUADEC termékekhez.

Kivéve az H = 6 mm méretet, ehhez rendelkezésre áll külön RONDEC- illetve QUADEC-összekötő elem.

**A cikkszámot ki kell egészíteni a felület megadásával (például EV / RO 60 ACGB)**

* Felületek: ACG - ACGB - AE - AGSB - AK - AKG - AKGB - AM - AMG - AMGB - AT - ATG - ATGB

** Felületek: ACG - ACGB - AE

*** Felületek: ACG - ACGB - AE - AT - ATG - ATGB

A felületek és színek összeállítását a 327 oldaltól találják.

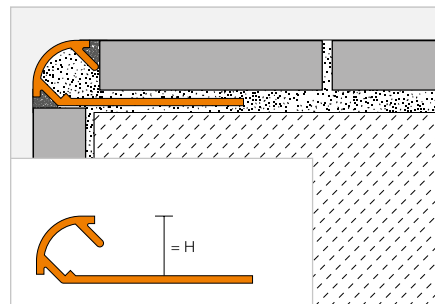


Záróprofil

Schlüter®-RONDEC-AC



A Schlüter-RODEC-AC egy szimmetrikusan lekerekített alumíniumprofil, fugatávtartó orral a falak külső sarkaihoz és burkolat-szegély-zárásokhoz. A fugatávtartó orr révén előre definiált fugakamra jön létre. (Termék adatlap 2.1)



Schlüter®-RONDEC-AC

színes porszórót bevonatú alumínium

H (mm)	H = 2,50 m Cikkszám	€ / m	KV (db)
6	RO 60 ...*	7,74	120
8	RO 80 ...*	8,61	120
10	RO 100 ...*	9,46	120
11	RO 110 ...**	10,67	120
12,5	RO 125 ...*	11,80	120

MyDesign by Schlüter-Systems
Egyedi nyomtatással látható el, vagy választhat a RAL-Classic színskála 190 színéből. További információk a 16. oldaltól.

A 3 m hosszhoz a cikkszámot egészítse ki az alábbival: „/300” (például RO 60 BW/300).

Sarok | összekötő elem

Schlüter®-RONDEC-AC/ED

90°-os külső sarok, imitáció, fém-nyomóöntvény

H (mm)	Cikkszám	€ / db.	P (db)
6	ED / RO 60 ...*	3,67	50
8	ED / RO 80 ...*	3,67	50
10	ED / RO 100 ...*	3,67	50
11	ED / RO 110 ...**	3,67	50
12,5	ED / RO 125 ...*	3,67	50

Schlüter®-RONDEC-AC/ID

90°-os belső sarok, imitáció, fém-nyomóöntvény

H (mm)	Cikkszám	€ / db.	P (db)
6	ID / RO 60 ...*	3,67	50
8	ID / RO 80 ...*	3,67	50
10	ID / RO 100 ...*	3,67	50
11	ID / RO 110 ...**	3,67	50
12,5	ID / RO 125 ...*	3,67	50



Schlüter®-RONDEC-A/V

összekötő elem alumínium profilokhoz

H (mm)	Cikkszám	€ / db.	P (db)
6	V / RO 60	1,24	50
8	V / RO 80	1,24	50
10	V / RO 100	1,24	50
11	V / RO 110	1,24	50
12,5	V / RO 125	1,24	50



Schlüter-RODEC-A/V – a Schlüter-RODEC és a -QUADEC termékekhez. Kivéve az H = 6 mm méretet, ehhez rendelkezésre áll külön RONDEC- illetve QUADEC-összekötő elem.

A cikkszámot ki kell egészíteni a szín megadásával (például: ID / RO 60 GM)



* Színek H = 2,50 m: BH - BW - G - GM - GS - HB - HG - MBW - MGS - PG - W

** Színek H = 2,50 m: BH - BW - MBW - MGS - PG - W

Színek H = 3,00 m: BW - MBW - MGS - PG - W

A felületek és színek összeállítását a 327 oldaltól találják.

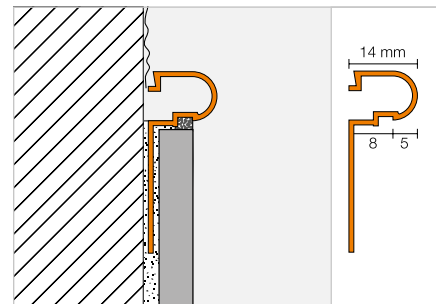


Záróprofil

Schlüter®-RONDEC-DB



A Schlüter-RODEC-DB egy fal- és lábzeti lezáró profil, amely a hangsúlyosan előreálló profil íve által dekoratívvá teszi a lezárást. (Termék adatlap 2.5)



Schlüter®-RONDEC-DB-A

alumínium

H = 2,50 m Cikkszám	€ / m	KV (db)
DB 14 A	8,61	120

Schlüter®-RONDEC-DB-AE

natúr, matt, eloxált alumínium

H = 2,50 m Cikkszám	€ / m	KV (db)
DB 14 AE	11,58	120

Schlüter®-RONDEC-DB-AM

matt sárgaréz-bevonatú, eloxált alumínium

H = 2,50 m Cikkszám	€ / m	KV (db)
DB 14 AM	11,58	120

Schlüter®-RONDEC-DB-AC



színes porszórt bevonatú alumínium

H = 2,50 m Cikkszám	€ / m	KV (db)
DB 14 ...*	13,40	120



A cikkszámot ki kell egészíteni a szín megadásával (például: DB 14 MBW)



* Színek: BW - MBW - MGS

A felületek és színek összeállítását a 327 oldaltól találják.



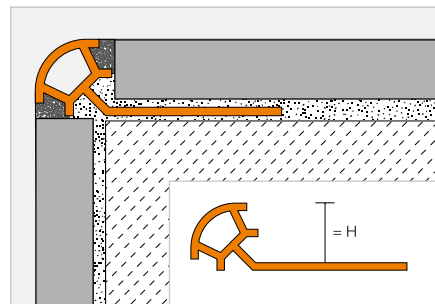
Záróprofil

Schlüter®-RONDEC-PRO



A Schlüter-RONDEC-PRO egy dekoratív, szimmetrikusan kerekített, színes PVC profil a falburkolatok külső sarkaihoz, illetve lábazati és falburkolatok lezárására, amely óvja a burkolat éleit a mechanikus károsodástól. A fugatartó orr révén előre definiált fugakamra jön létre.

(Termék adatlap 2.1)



Schlüter®-RONDEC-PRO

színes PVC

H (mm)		H = 2,50 m Cikkszám	€ / m	KV (db)
6	☺	PRO 60 ...*	3,05	240
8	☺	PRO 80 ...*	3,20	240
10	☺	PRO 100 ...*	3,45	240
11	☺	PRO 110 ...**	3,58	240
12,5	☺	PRO 125 ...**	3,68	240

A 3 m hosszhoz a cikkszámot egészítse ki az alábbival: „/300” (például: PRO 60 BW/300).

Sarok



Schlüter®-RONDEC-PRO/E

90°-os külső sarok

H (mm)	Cikkszám	€ / db.	P (db)
6	E / PRO 60 ...*	1,94	50
8	E / PRO 80 ...*	1,94	50
10	E / PRO 100 ...*	1,94	50
11	E / PRO 110 ...**	1,94	50
12,5	E / PRO 125 ...**	1,94	50

Schlüter®-RONDEC-PRO/I

90°-os belső sarok

H (mm)	Cikkszám	€ / db.	P (db)
6	I / PRO 60 ...*	1,94	50
8	I / PRO 80 ...*	1,94	50
10	I / PRO 100 ...*	1,94	50
11	I / PRO 110 ...**	1,94	50
12,5	I / PRO 125 ...**	1,94	50

A cikkszámot ki kell egészíteni a szín megadásával (például: I / PRO 60 CA)



* Színek H = 2,50 m: AP - BH - BW - CA - G - GS - HB - HG - NB - PG - SP - W

** Színek H = 2,50 m: BW - GS - PG - SP - W

Színek H = 3,00 m: BW - PG - W

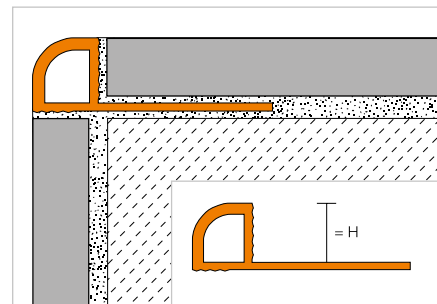
A felületek és színek összeállítását a 327 oldaltól találják.

Záróprofil

Schlüter®-RONDEC-PRG



A Schlüter-RONDEC-PRG egy dekoratív, szimmetrikusan kerekített, színes PVC profil a falburkolatok külső sarkaihoz, illetve lábazati és falburkolatok lezárására, amely óvja a burkolat éleit a mechanikus károsodástól. (Termék adatlap 2.1)



Schlüter®-RONDEC-PRG

színes PVC

H (mm)		H = 2,50 m Cikkszám	€ / m	KV (db)
6	☺	PRG 60 ...*	3,05	240
8	☺	PRG 80 ...*	3,20	240
10	☺	PRG 100 ...*	3,45	120
12,5	☺	PRG 125 ...*	3,68	120

A 3 m hosszhoz a cikkszámot egészítse ki az alábbival: „/300” (például PRG 60 BW/300).

Sarok



Schlüter®-RONDEC-PRG/E

90°-os külső sarok

H (mm)	Cikkszám	€ / db.	P (db)
6	E / PRG 60 ...*	1,94	50
8	E / PRG 80 ...*	1,94	50
10	E / PRG 100 ...*	1,94	50
12,5	E / PRG 125 ...*	1,94	50

Schlüter®-RONDEC-PRG/I

90°-os belső sarok

H (mm)	Cikkszám	€ / db.	P (db)
6	I / PRG 60 ...*	1,94	50
8	I / PRG 80 ...*	1,94	50
10	I / PRG 100 ...*	1,94	50
12,5	I / PRG 125 ...*	1,94	50

A cikkszámot ki kell egészíteni a szín megadásával (például: I / PRG 60 BW)

BW PG W

* Színek: BW - PG - W

A felületek és színek összeállítását a 327 oldaltól találják.



Schlüter®-JOLLY

Újragondoltuk a klasszikusokat

A falburkolatokhoz készülő JOLLY élvédő profilok a gyártási programunk klasszikusai közé tartoznak. A még gyorsabb munkavégzés és a még szebb végeredmény érdekében újragondoltuk a JOLLY-termékeket. Az eredmény:

- ✓ Új geometria a 90°-os szögekhez
- ✓ Új sarokmegoldások pattintós csatlakozással
- ✓ Nincs többé szükség gérvágásra
- ✓ Sarkok tömör anyagból
- ✓ A sarkok a jobb- és a baloldalon is alkalmazhatók

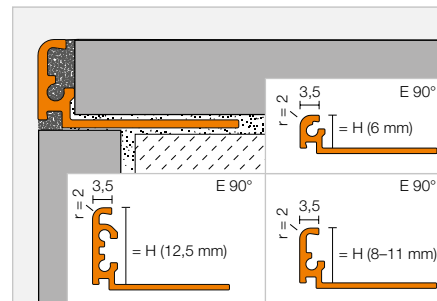


Záróprofil

Schlüter®-JOLLY



A Schlüter-JOLLY egy dekoratív, fémből készült élvédő profil a falburkolatok külső sarkaihoz, illetve lábazati és falburkolatok lezárására. A 90°-fokos lezáró szára megvédi a burkolatot a mechanikus sérülésektől. A kétoldali fugatávtartó gondoskodik a burkolólapok közötti egyenletes fugaszélességről. A profil befelé ferde geometriája révén a fugaanyag még erősebben rögzül. Az egymásba dugható sarokelemek innovatív megoldása révén letisztult és dekoratív sarkok alakíthatók ki. (Termék adatlap 2.3)



Schlüter®-JOLLY-MC



krómzott sárgaréz

H (mm)	H = 2,50 m Cikkszám	€ / m	KV (db)
6	J 60 MC	28,44	120
8	J 80 MC	29,03	120
10	J 100 MC	29,61	120
11	J 110 MC	30,19	120
12,5	J 125 MC	30,77	120

Schlüter®-JOLLY-EB



szálcsiszolt nemesacél V2A

H (mm)	H = 2,50 m Cikkszám	€ / m	KV (db)
6	J 60 EB	16,97	120
8	J 80 EB	17,31	120
10	J 100 EB	17,64	120
11	J 110 EB	17,98	120
12,5	J 125 EB	18,33	120

Schlüter®-JOLLY-AE



natúr, matt, eloxált alumínium

H (mm)	H = 2,50 m Cikkszám	€ / m	KV (db)
6	J 60 AE	5,51	120
8	J 80 AE	5,75	120
10	J 100 AE	6,10	120
11	J 110 AE	6,39	120
12,5	J 125 AE	6,79	120

A 3 m hosszhoz a cikkszámot egészítse ki az alábbival: „/300” (például J 60 AE/300).

Sark | összekötő elem

Schlüter®-JOLLY-MC/EV

90°-os külső sarok, krómzott tömör sárgaréz

H (mm)	Cikkszám	€ / db.	P (db)
6	EV / J 60 MC	18,00	50
8	EV / J 80 MC	18,00	50
10	EV / J 100 MC	18,00	50
11	EV / J 110 MC	18,00	50
12,5	EV / J 125 MC	18,00	50

Schlüter®-JOLLY-EB/EV



90°-os külső sarok, V2A minőségű, szálcsiszolt, tömör nemesacél

H (mm)	Cikkszám	€ / db.	P (db)
6	EV / J 60 EB	24,31	50
8	EV / J 80 EB	24,31	50
10	EV / J 100 EB	24,31	50
11	EV / J 110 EB	24,31	50
12,5	EV / J 125 EB	24,31	50

Schlüter®-JOLLY-AE/EV

90°-os külső sarok, natúr, matt, eloxált alumínium

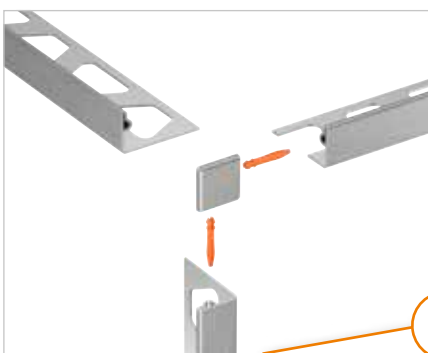
H (mm)	Cikkszám	€ / db.	P (db)
6	EV / J 60 AE	14,51	50
8	EV / J 80 AE	14,51	50
10	EV / J 100 AE	14,51	50
11	EV / J 110 AE	14,51	50
12,5	EV / J 125 AE	14,51	50

Schlüter®-JOLLY/V



összekötő elem a JOLLY-profilokhoz (4 darab)

Cikkszám	€ / csomag	P (csomag)
V / JPP 4	3,11	50



i Az összekötő stífték a sarkok szállítási terjedelmébe beletartoznak!

A felületek és színek összeállítását a 327 oldaltól találják.



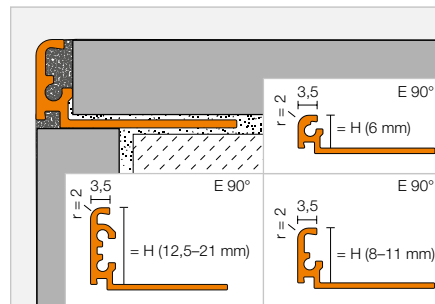
Záróprofil

Schlüter®-JOLLY-TS



A Schlüter-JOLLY-TS egy dekoratív élvédő profil a falburkolatok külső sarkaihoz, illetve lábazati és falburkolatok lezárására. A 90°-fokos lezáró szára megvédi a burkolatot a mechanikus sérülésektől. Alumíniumból készül speciális strukturált bevonattal és textúrával. A kétoldali fugatávartó gondoskodik a burkolólapok közötti egyenletes fugaszélességről. A profil befelé ferde geometriája révén a fugaanyag még erősebben rögzül. Az egymásba dugható sarokelemek innovatív megoldása révén letisztult és dekoratív sarkok alakíthatók ki.

(Termék adatlap 2.3)



Schlüter®-JOLLY-TSI

elefántcsont színű,
strukturált felületbevonatú alumínium

H (mm)	H = 2,50 m Cikkszám	€ / m	KV (db)
6	J 60 TSI	13,06	120
8	J 80 TSI	13,93	120
10	J 100 TSI	14,22	120
11	J 110 TSI	14,51	120
12,5	J 125 TSI	15,09	120
★14	J 140 TSI	15,67	120
★16	J 160 TSI	16,25	120
★21	J 210 TSI	16,83	120

Schlüter®-JOLLY-TSC

krémszínű,
strukturált felületbevonatú alumínium

H (mm)	H = 2,50 m Cikkszám	€ / m	KV (db)
6	J 60 TSC	13,06	120
8	J 80 TSC	13,93	120
10	J 100 TSC	14,22	120
11	J 110 TSC	14,51	120
12,5	J 125 TSC	15,09	120

Schlüter®-JOLLY-TSBG

szürkés bézsszínű,
strukturált felületbevonatú alumínium

H (mm)	H = 2,50 m Cikkszám	€ / m	KV (db)
6	J 60 TSBG	13,06	120
8	J 80 TSBG	13,93	120
10	J 100 TSBG	14,22	120
11	J 110 TSBG	14,51	120
12,5	J 125 TSBG	15,09	120

Schlüter®-JOLLY-TSB

bézs színű,
strukturált felületbevonatú alumínium

H (mm)	H = 2,50 m Cikkszám	€ / m	KV (db)
6	J 60 TSB	13,06	120
8	J 80 TSB	13,93	120
10	J 100 TSB	14,22	120
11	J 110 TSB	14,51	120
12,5	J 125 TSB	15,09	120

Schlüter®-JOLLY-TSSG

kő-szürke színű,
strukturált felületbevonatú alumínium

H (mm)	H = 2,50 m Cikkszám	€ / m	KV (db)
6	J 60 TSSG	13,06	120
8	J 80 TSSG	13,93	120
10	J 100 TSSG	14,22	120
11	J 110 TSSG	14,51	120
12,5	J 125 TSSG	15,09	120
★14	J 140 TSSG	15,67	120
★16	J 160 TSSG	16,25	120
★21	J 210 TSSG	16,83	120

Schlüter®-JOLLY-TSG

szürke színű,
strukturált felületbevonatú alumínium

H (mm)	H = 2,50 m Cikkszám	€ / m	KV (db)
6	J 60 TSG	13,06	120
8	J 80 TSG	13,93	120
10	J 100 TSG	14,22	120
11	J 110 TSG	14,51	120
12,5	J 125 TSG	15,09	120

Schlüter®-JOLLY-TSOB

bronz színű,
strukturált felületbevonatú alumínium

H (mm)	H = 2,50 m Cikkszám	€ / m	KV (db)
6	J 60 TSOB	13,06	120
8	J 80 TSOB	13,93	120
10	J 100 TSOB	14,22	120
11	J 110 TSOB	14,51	120
12,5	J 125 TSOB	15,09	120
14	J 140 TSOB	15,67	120
16	J 160 TSOB	16,25	120
21	J 210 TSOB	16,83	120

Schlüter®-JOLLY-TSLA

világos antracit színű,
strukturált felületbevonatú alumínium

H (mm)	H = 2,50 m Cikkszám	€ / m	KV (db)
6	J 60 TSLA	13,06	120
8	J 80 TSLA	13,93	120
10	J 100 TSLA	14,22	120
11	J 110 TSLA	14,51	120
12,5	J 125 TSLA	15,09	120

Schlüter®-JOLLY-TSDA

sötét antracit színű,
strukturált felületbevonatú alumínium

H (mm)	H = 2,50 m Cikkszám	€ / m	KV (db)
6	J 60 TSDA	13,06	120
8	J 80 TSDA	13,93	120
10	J 100 TSDA	14,22	120
11	J 110 TSDA	14,51	120
12,5	J 125 TSDA	15,09	120

A 3 m hosszhoz a cikkszámot egészítse ki az alábbival: „/300” (például J 60 TSI/300).

Schlüter®-JOLLY-TSRrozsdabarna színű,
strukturált felületbevonatú alumínium

H (mm)	H = 2,50 m Cikkszám	€ / m	KV (db)
6	J 60 TSR	13,06	120
8	J 80 TSR	13,93	120
10	J 100 TSR	14,22	120
11	J 110 TSR	14,51	120
12,5	J 125 TSR	15,09	120

Schlüter®-JOLLY-MBWbriliáns-fehér színű,
matt, porszórt bevonatú alumínium

H (mm)	H = 2,50 m Cikkszám	€ / m	KV (db)
6	J 60 MBW	6,79	120
8	J 80 MBW	7,20	120
10	J 100 MBW	7,78	120
11	J 110 MBW	8,07	120
12,5	J 125 MBW	8,42	120

Schlüter®-JOLLY-MGSgrafit-fekete színű,
matt, porszórt bevonatú alumínium

H (mm)	H = 2,50 m Cikkszám	€ / m	KV (db)
6	J 60 MGS	6,79	120
8	J 80 MGS	7,20	120
10	J 100 MGS	7,78	120
11	J 110 MGS	8,07	120
12,5	J 125 MGS	8,42	120

A 3 m hosszhoz a cikkszámot egészítse ki az alábbival: „/300” (például J 60 TSI/300).

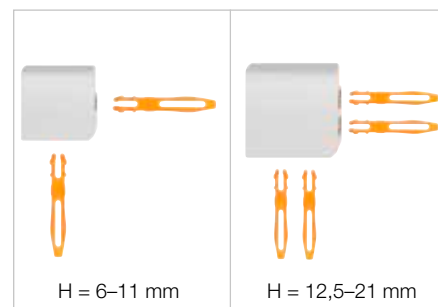
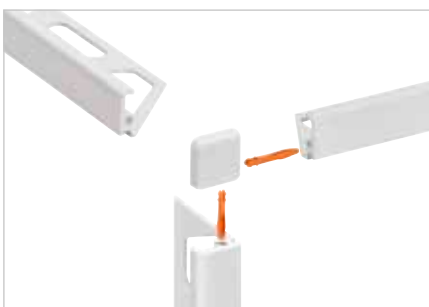
Sarok | összekötő elem**Schlüter®-JOLLY-TS/EV**90°-os külső sarok,
strukturált felületbevonatú alumínium

H (mm)	Cikkszám	€ / db.	P (db)
6	EV / J 60 ...*	14,51	50
8	EV / J 80 ...*	14,51	50
10	EV / J 100 ...*	14,51	50
11	EV / J 110 ...*	14,51	50
12,5	EV / J 125 ...*	14,51	50
✦ 14	EV / J 140 ...**	16,83	50
✦ 16	EV / J 160 ...**	16,83	50
✦ 21	EV / J 210 ...**	16,83	50

Schlüter®-JOLLY-AC/EV90°-os külső sarok a JOLLY-MBW/-MGS-hez,
színes porszórt bevonatú alumínium

H (mm)	Cikkszám	€ / db.	P (db)
6	EV / J 60 ...***	13,93	50
8	EV / J 80 ...***	13,93	50
10	EV / J 100 ...***	13,93	50
11	EV / J 110 ...***	13,93	50
12,5	EV / J 125 ...***	13,93	50

i
Az összekötő stífték a sarok szállítási terjedelmébe beletartoznak!

**Schlüter®-JOLLY/V**

összekötő elem a JOLLY-profilokhoz (4 darab)

Cikkszám	€ / csomag	P (csomag)
V / JPP 4	3,11	50

**A cikkszámot ki kell egészíteni a felület/szín megadásával (például: EV / J 60 MGS)**

* Felületek/színek: TSB - TSBG - TSC - TSDA - TSG - TSI - TSLA - TSOB - TSR - TSSG

** Felületek/színek: TSI - TSOB - TSSG

*** Felületek/színek: MBW - MGS

Kapható felületek | színek

A felületek és színek összeállítását a 327 oldaltól találják.

A feltüntetett árak tartalmaznak az ÁFA-t / A profil csomagolása: 10 darabos köteg

✦ Íves stancolás lásd 326. oldal

✦ Új termék

✦ 3 m-es szálban is kapható



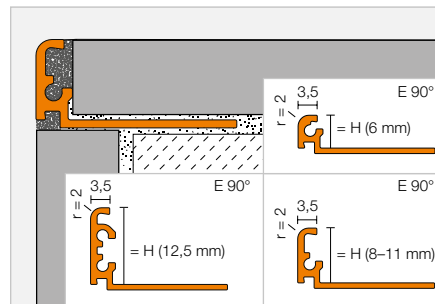
Záróprofil

Schlüter®-JOLLY-A



A Schlüter-JOLLY-A egy eloxált alumíniumból készült, dekoratív élvédő profil a falburkolatok külső sarkaihoz, illetve lábazati és falburkolatok lezárására. A 90°-fokos lezáró szára megvédi a burkolatot a mechanikus sérülésektől. A kétoldali fugatávtartó gondoskodik a burkolólapok közötti egyenletes fugaszélességről. A profil befelé ferde geometriája révén a fugaanyag még erősebben rögzül. Az egymásba dugható sarokelemek innovatív megoldása révén letisztult és dekoratív sarkok alakíthatók ki.

(Termék adatlap 2.3)



Schlüter®-JOLLY-ACG



polírozott krómbevonatú, eloxált alumínium

H (mm)	H = 2,50 m Cikkszám	€ / m	KV (db)
6	J 60 ACG	13,06	120
8	J 80 ACG	13,93	120
10	J 100 ACG	14,22	120
11	J 110 ACG	14,51	120
12,5	J 125 ACG	14,80	120

Schlüter®-JOLLY-ACGB



szálcsiszolt krómbevonatú, eloxált alumínium

H (mm)	H = 2,50 m Cikkszám	€ / m	KV (db)
6	J 60 ACGB	13,06	120
8	J 80 ACGB	13,93	120
10	J 100 ACGB	14,22	120
11	J 110 ACGB	14,51	120
12,5	J 125 ACGB	14,80	120

A 3 m hosszhoz a cikk-számot egészítse ki az alábbival: „/300” (például J 60 ACG/300).

Schlüter®-JOLLY-AM



matt sárgaréz-bevonatú, eloxált alumínium

H (mm)	H = 2,50 m Cikkszám	€ / m	KV (db)
6	J 60 AM	10,98	120
8	J 80 AM	11,32	120
10	J 100 AM	11,61	120
11	J 110 AM	11,90	120
12,5	J 125 AM	12,19	120

Schlüter®-JOLLY-AMG



polírozott sárgaréz-bevonatú, eloxált alumínium

H (mm)	H = 2,50 m Cikkszám	€ / m	KV (db)
6	J 60 AMG	13,06	120
8	J 80 AMG	13,93	120
10	J 100 AMG	14,22	120
11	J 110 AMG	14,51	120
12,5	J 125 AMG	14,80	120

Schlüter®-JOLLY-AMGB



szálcsiszolt sárgaréz-bevonatú, eloxált alumínium

H (mm)	H = 2,50 m Cikkszám	€ / m	KV (db)
6	J 60 AMGB	13,06	120
8	J 80 AMGB	13,93	120
10	J 100 AMGB	14,22	120
11	J 110 AMGB	14,51	120
12,5	J 125 AMGB	14,80	120

Schlüter®-JOLLY-AK



matt vörösréz-bevonatú, eloxált alumínium

H (mm)	H = 2,50 m Cikkszám	€ / m	KV (db)
6	J 60 AK	10,98	120
8	J 80 AK	11,32	120
10	J 100 AK	11,61	120
11	J 110 AK	11,90	120
12,5	J 125 AK	12,19	120

Schlüter®-JOLLY-AKG



polírozott vörösréz-bevonatú, eloxált alumínium

H (mm)	H = 2,50 m Cikkszám	€ / m	KV (db)
6	J 60 AKG	13,06	120
8	J 80 AKG	13,93	120
10	J 100 AKG	14,22	120
11	J 110 AKG	14,51	120
12,5	J 125 AKG	14,80	120

Schlüter®-JOLLY-AKGB



szálcsiszolt vörösréz-bevonatú, eloxált alumínium

H (mm)	H = 2,50 m Cikkszám	€ / m	KV (db)
6	J 60 AKGB	13,06	120
8	J 80 AKGB	13,93	120
10	J 100 AKGB	14,22	120
11	J 110 AKGB	14,51	120
12,5	J 125 AKGB	14,80	120

Schlüter®-JOLLY-AT



matt titánbevonatú, eloxált alumínium

H (mm)	H = 2,50 m Cikkszám	€ / m	KV (db)
6	J 60 AT	10,98	120
8	J 80 AT	11,32	120
10	J 100 AT	11,61	120
11	J 110 AT	11,90	120
12,5	J 125 AT	12,19	120

Schlüter®-JOLLY-ATG



polírozott titánbevonatú, eloxált alumínium

H (mm)	H = 2,50 m Cikkszám	€ / m	KV (db)
6	J 60 ATG	13,06	120
8	J 80 ATG	13,93	120
10	J 100 ATG	14,22	120
11	J 110 ATG	14,51	120
12,5	J 125 ATG	14,80	120

Schlüter®-JOLLY-ATGB



szálcsiszolt titánbevonatú, eloxált alumínium

H (mm)	H = 2,50 m Cikkszám	€ / m	KV (db)
6	J 60 ATGB	13,06	120
8	J 80 ATGB	13,93	120
10	J 100 ATGB	14,22	120
11	J 110 ATGB	14,51	120
12,5	J 125 ATGB	14,80	120

Schlüter®-JOLLY-ABGB

antik bronzszínű, szálcsiszolt, eloxált alumínium

H (mm)	H = 2,50 m Cikkszám	€ / m	KV (db)
6	J 60 ABGB	13,06	120
8	J 80 ABGB	13,93	120
10	J 100 ABGB	14,22	120
11	J 110 ABGB	14,51	120
12,5	J 125 ABGB	14,80	120

Schlüter®-JOLLY-AGRB

grafitszínű, szálcsiszolt, eloxált alumínium

H (mm)	H = 2,50 m Cikkszám	€ / m	KV (db)
6	J 60 AGRB	13,06	120
8	J 80 AGRB	13,93	120
10	J 100 AGRB	14,22	120
11	J 110 AGRB	14,51	120
12,5	J 125 AGRB	14,80	120

Schlüter®-JOLLY-AGSG

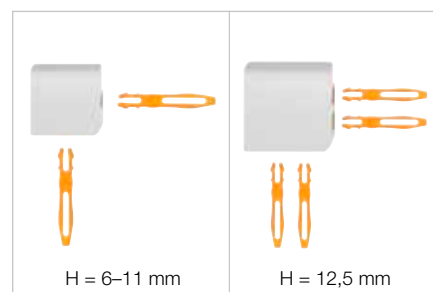
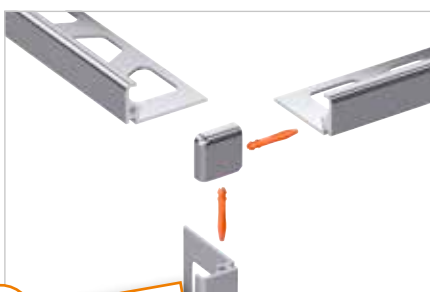
fekete színű, polírozott, eloxált alumínium

H (mm)	H = 2,50 m Cikkszám	€ / m	KV (db)
6	J 60 AGSG	13,06	120
8	J 80 AGSG	13,93	120
10	J 100 AGSG	14,22	120
11	J 110 AGSG	14,51	120
12,5	J 125 AGSG	14,80	120

Sarok | összekötő elem**Schlüter®-JOLLY-A/EV**

90°-os külső sarok, tömör alumínium

H (mm)	Cikkszám	€ / db.	P (db)
6	EV / J 60 ...*	15,67	50
8	EV / J 80 ...*	15,67	50
10	EV / J 100 ...*	15,67	50
11	EV / J 110 ...*	15,67	50
12,5	EV / J 125 ...*	15,67	50



H = 6–11 mm

H = 12,5 mm



Az összekötő stífték a sarokok szállítási terjedelmébe beletartoznak!

Schlüter®-JOLLY/V

összekötő elem a JOLLY-profilokhoz (4 darab)

Cikkszám	€ / csomag	P (csomag)
V / JPP 4	3,11	50

**A cikkszámot ki kell egészíteni a felület megadásával (például EV / J 60 ACG)**

* Felületek: ABGB - ACG - ACGB - AGRB - AGSG - AK - AKG - AKGB - AM - AMG - AMGB - AT - ATG - ATGB

A felületek és színek összeállítását a 327 oldaltól találják.

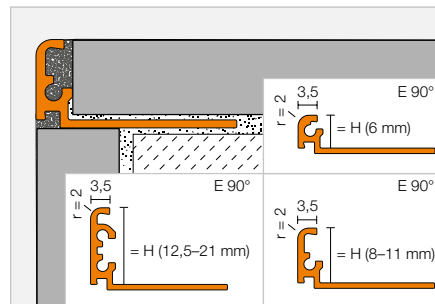


Záróprofil

Schlüter®-JOLLY-AC



A Schlüter-JOLLY-AC egy pórszórt bevonatú alumíniumból készült, dekoratív élvédő profil a falburkolatok külső sarkaihoz, illetve lábazati és falburkolatok lezárására. A 90°-fokos lezáró szára megvédi a burkolatot a mechanikus sérülésektől. A kétoldali fugatávartató gondoskodik a burkolólapok közötti egyenletes fugaszélességről. A profil befelé ferde geometriája révén a fugaanyag még erősebben rögzül. Az egymásba dugható sarokelemek innovatív megoldása révén letisztult és dekoratív sarkok alakíthatók ki.



(Termék adatlap 2.3)

Schlüter®-JOLLY-AC



színes pórszórt bevonatú alumínium

H (mm)	H = 2,50 m Cikkszám	€ / m	KV (db)
6	J 60 ...*	6,79	120
8	J 80 ...*	7,20	120
10	J 100 ...*	7,78	120
11	J 110 ...*	8,07	120
12,5	J 125 ...*	8,42	120
★ 14	J 140 ...**	8,65	120
★ 16	J 160 ...**	9,00	120
★ 21	J 210 ...**	9,40	120



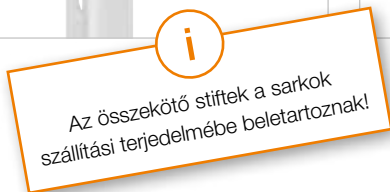
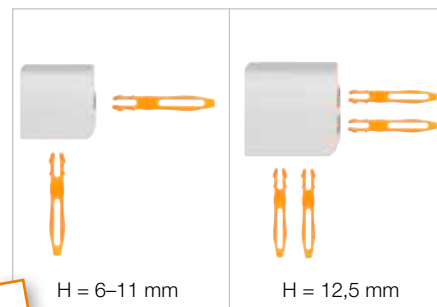
A 3 m hosszhoz a cikkszámot egészítse ki az alábbival: „/300” (például J 60 G/300).

Sarkok | összekötő elem

Schlüter®-JOLLY-AC/EV

90°-os külső sarok, színes pórszórt bevonatú alumínium

H (mm)	Cikkszám	€ / db.	P (db)
6	EV / J 60 ...*	13,93	50
8	EV / J 80 ...*	13,93	50
10	EV / J 100 ...*	13,93	50
11	EV / J 110 ...*	13,93	50
12,5	EV / J 125 ...*	13,93	50
★ 14	EV / J 140 ...**	16,65	50
★ 16	EV / J 160 ...**	16,65	50
★ 21	EV / J 210 ...**	16,65	50



A cikkszámot ki kell egészíteni a szín megadásával (például: J 60 MBW)



* Színek H = 2,50 m: BW - G - GM - GS - MBW - MGS - PG - SB - W

** Színek H = 2,50 m: BW - MBW - MGS

Színek H = 3,00 m: BW - GS - MBW - MGS - PG - W

A felületek és színek összeállítását a 327 oldaltól találják.

Schlüter®-JOLLY/V



összekötő elem a JOLLY-profilokhoz (4 darab)

Cikkszám	€ / csomag	P (csomag)
V / JPP 4	3,11	50

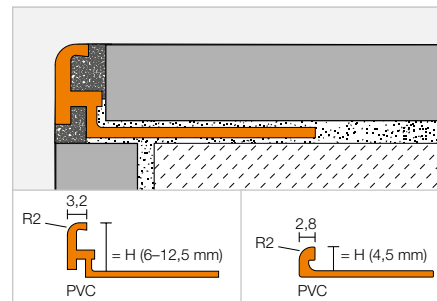


Záróprofil

Schlüter®-JOLLY-P



A Schlüter-JOLLY-P egy dekoratív, színes PVC-ből készült élvédőprofil a falburkolatok külső sarkaihoz, illetve lábazati és falburkolatok lezárására, amely óvja a burkolat éleit a mechanikus károsodástól. A fugatávtartó orr révén előre definiált fugakamra jön létre. (Termék adatlap 2.3)



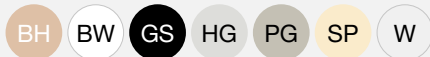
Schlüter®-JOLLY-P

színes PVC

H (mm)	H = 2,50 m Cikkszám	€ / m	KV (db)
4,5	...* 45	2,84	240
6	...** 60	2,84	240
8	...** 80	3,05	240
10	...** 100	3,20	240
11	...** 110	3,51	240
12,5	...*** 125	3,97	240

A 3 m hosszhoz a cikkszámot egészítse ki az alábbival: „/300” (például: BW 60/300).

A cikkszámot ki kell egészíteni a szín megadásával (például: W 45)



* Színek H = 2,50 m: BW - HG - W

** Színek H = 2,50 m: BH - BW - GS - HG - PG - SP - W

*** Színek H = 2,50 m: BW - HG - PG - W

Színek H = 3,00 m: BW - PG - W

A felületek és színek összeállítását a 327 oldaltól találják.



Schlüter®-FINEC

Kifinomultság az élvédelemben

A kevesebb sokszor több. E mottó szellemében a Schlüter-FINEC elegáns, karcsú élvédő-megoldásokat kínál az esztétikus falsarkok kialakításához. A Schlüter-FINEC összekapcsolja a magas anyagminőséget a minimalista dizájnnal. Az alábbi kivitelben kapható:

- ✓ nemesacél
- ✓ eloxált alumínium
- ✓ strukturált bevonatú alumínium
- ✓ színes porszórt bevonatú alumínium
- ✓ minden változat kapható sarokkialakító készletként is

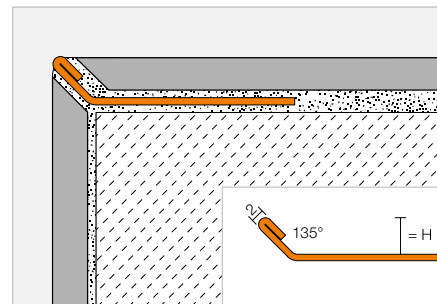


Záróprofil

Schlüter®-FINEC-E



A Schlüter-FINEC-E egy magas minőségű nemesacélból készült záróprofil a csempével, üvegmozaikkal burkolt, vagy vakolt/símított felületű külső élekhez. A profil megvédi a burkolat szélét a mechanikai sérülésektől és elegáns, karcsú sarokmegoldást eredményez. A nemesacélból készült FINEC-E alkalmas a lépcsőknél is a csempe- vagy más burkolat-rendszerek keskeny élének védelmére.
(Termék adatlap 2.17)



Schlüter®-FINEC-E

V2A minőségű nemesacél

H (mm)	H = 2,50 m Cikkszám	€ / m	KV (db)
4,5	F 45 E	10,73	120
7	F 70 E	12,67	120
9	F 90 E	13,26	120
11	F 110 E	14,11	120
12,5	F 125 E	14,54	120



Sarokkialakító készlet

Schlüter®-FINEC-E/ES

sarokkialakító készlet, V2A minőségű nemesacél

H (mm)	Cikkszám	€ / szett	P (készlet)
4,5	ES / F 45 E	37,19	50
7	ES / F 70 E	37,19	50
9	ES / F 90 E	37,19	50
11	ES / F 110 E	37,19	50
12,5	ES / F 125 E	37,19	50

**Tudnivaló:**

A sarokkialakító készlet három részből áll, mindegyik hosszúsága 10 cm.





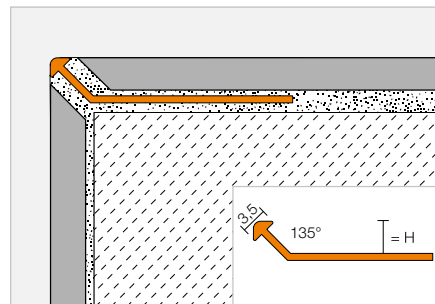
Záróprofil

Schlüter®-FINEC-TS



A Schlüter-FINEC-TS egy magas minőségű, strukturált felületbevonattal ellátott alumíniumból készült záróprofil a csempével, üvegmozaikkal burkolt, vagy vakolt/simitott felületű külső élekhez. A profil megvédi a burkolat szélét a mechanikai sérülésektől és elegáns, karcsú sarokmegoldást eredményez.

(Termék adatlap 2.17)



Schlüter®-FINEC-TSI

elefántcsont színű,
strukturált felületbevonatú alumínium

H (mm)	H = 2,50 m Cikkszám	€ / m	KV (db)
4,5	F 45 TSI	14,66	120
7	F 70 TSI	15,74	120
9	F 90 TSI	15,99	120
11	F 110 TSI	17,00	120
12,5	F 125 TSI	17,77	120

Schlüter®-FINEC-TSC

krémszínű,
strukturált felületbevonatú alumínium

H (mm)	H = 2,50 m Cikkszám	€ / m	KV (db)
4,5	F 45 TSC	14,66	120
7	F 70 TSC	15,74	120
9	F 90 TSC	15,99	120
11	F 110 TSC	17,00	120
12,5	F 125 TSC	17,77	120

Schlüter®-FINEC-TSBG

szürkés bézsszínű,
strukturált felületbevonatú alumínium

H (mm)	H = 2,50 m Cikkszám	€ / m	KV (db)
4,5	F 45 TSBG	14,66	120
7	F 70 TSBG	15,74	120
9	F 90 TSBG	15,99	120
11	F 110 TSBG	17,00	120
12,5	F 125 TSBG	17,77	120

Schlüter®-FINEC-TSB

bézsszínű,
strukturált felületbevonatú alumínium

H (mm)	H = 2,50 m Cikkszám	€ / m	KV (db)
4,5	F 45 TSB	14,66	120
7	F 70 TSB	15,74	120
9	F 90 TSB	15,99	120
11	F 110 TSB	17,00	120
12,5	F 125 TSB	17,77	120

Schlüter®-FINEC-TSSG

kő-szürke színű,
strukturált felületbevonatú alumínium

H (mm)	H = 2,50 m Cikkszám	€ / m	KV (db)
4,5	F 45 TSSG	14,66	120
7	F 70 TSSG	15,74	120
9	F 90 TSSG	15,99	120
11	F 110 TSSG	17,00	120
12,5	F 125 TSSG	17,77	120

Schlüter®-FINEC-TSG

szürke színű,
strukturált felületbevonatú alumínium

H (mm)	H = 2,50 m Cikkszám	€ / m	KV (db)
4,5	F 45 TSG	14,66	120
7	F 70 TSG	15,74	120
9	F 90 TSG	15,99	120
11	F 110 TSG	17,00	120
12,5	F 125 TSG	17,77	120

Schlüter®-FINEC-TSOB

bronzszínű,
strukturált felületbevonatú alumínium

H (mm)	H = 2,50 m Cikkszám	€ / m	KV (db)
4,5	F 45 TSOB	14,66	120
7	F 70 TSOB	15,74	120
9	F 90 TSOB	15,99	120
11	F 110 TSOB	17,00	120
12,5	F 125 TSOB	17,77	120

Schlüter®-FINEC-TSLA

világos antracit színű,
strukturált felületbevonatú alumínium

H (mm)	H = 2,50 m Cikkszám	€ / m	KV (db)
4,5	F 45 TSLA	14,66	120
7	F 70 TSLA	15,74	120
9	F 90 TSLA	15,99	120
11	F 110 TSLA	17,00	120
12,5	F 125 TSLA	17,77	120

Schlüter®-FINEC-TSDA

sötét antracit színű,
strukturált felületbevonatú alumínium

H (mm)	H = 2,50 m Cikkszám	€ / m	KV (db)
4,5	F 45 TSDA	14,66	120
7	F 70 TSDA	15,74	120
9	F 90 TSDA	15,99	120
11	F 110 TSDA	17,00	120
12,5	F 125 TSDA	17,77	120

Schlüter®-FINEC-TSR

rozsdabarna színű,
strukturált felületbevonatú alumínium

H (mm)	H = 2,50 m Cikkszám	€ / m	KV (db)
–	–	–	–
4,5	F 45 TSR	14,66	120
7	F 70 TSR	15,74	120
9	F 90 TSR	15,99	120
11	F 110 TSR	17,00	120
12,5	F 125 TSR	17,77	120

Schlüter®-FINEC-MBW

briliáns-fehér színű,
matt, porszóró bevonatú alumínium

H (mm)	H = 2,50 m Cikkszám	€ / m	KV (db)
2,5	F 25 MBW	7,02	120
4,5	F 45 MBW	7,27	120
7	F 70 MBW	7,66	120
9	F 90 MBW	7,78	120
11	F 110 MBW	7,90	120
12,5	F 125 MBW	8,15	120

Schlüter®-FINEC-MGS

grafit-fekete színű,
matt, porszóró bevonatú alumínium

H (mm)	H = 2,50 m Cikkszám	€ / m	KV (db)
–	–	–	–
4,5	F 45 MGS	7,27	120
7	F 70 MGS	7,66	120
9	F 90 MGS	7,78	120
11	F 110 MGS	7,90	120
12,5	F 125 MGS	8,15	120

Sarokkialakító készlet



Schlüter®-FINEC-TS/ES

sarok-készlet,
strukturált felületbevonatú alumínium

H (mm)	Cikkszám	€ / szett	P (készlet)
4,5	ES / F 45 ...*	24,55	50
7	ES / F 70 ...*	24,55	50
9	ES / F 90 ...*	24,55	50
11	ES / F 110 ...*	24,55	50
12,5	ES / F 125 ...*	24,55	50



Schlüter®-FINEC-TS/ES

sarokkialakító készlet,
színes porszórt bevonatú alumínium

H (mm)	Cikkszám	€ / szett	P (db)
2,5	ES / F 25 ...**	20,09	50
4,5	ES / F 45 ...***	20,09	50
7	ES / F 70 ...***	20,09	50
9	ES / F 90 ...***	20,09	50
11	ES / F 110 ...***	20,09	50
12,5	ES / F 125 ...***	20,09	50

Tudnivaló:

A sarokkialakító készlet három részből áll, mindegyik hosszúsága 10 cm.

A cikkszámot ki kell egészíteni a felület/szín megadásával (például: ES / F 25 MBW)

* Felületek/színek: TSB - TSBG - TSC - TSDA - TSG - TSI - TSLA - TSOB - TSR - TSSG

** Felületek/színek: MBW

*** Felületek/színek: MBW - MGS

Kapható felületek | színek



A felületek és színek összeállítását a 327 oldaltól találják.

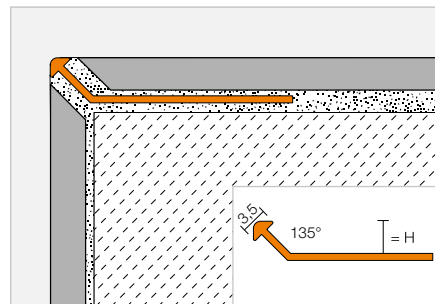


Záróprofil

Schlüter®-FINEC-A



A Schlüter-FINEC-A egy magas minőségű eloxált vagy felületbevonattal ellátott alumíniumból készülő záróprofil a csempével, üvegmozaikkal burkolt, vagy vakolt/símitott felületű külső élekhez. A profil megvédi a burkolat szélét a mechanikai sérülésektől és elegáns, karcsú sarokmegoldást eredményez. (Termék adatlap 2.17)



Schlüter®-FINEC-AE

natúr, matt, eloxált alumínium

H (mm)	H = 2,50 m Cikkszám	€ / m	KV (db)
2,5	F 25 AE	6,52	120
4,5	F 45 AE	6,59	120
7	F 70 AE	6,89	120
9	F 90 AE	7,27	120
11	F 110 AE	7,84	120
12,5	F 125 AE	8,09	120



Schlüter®-FINEC-AC

színes porszóró bevonatú alumínium

H (mm)	H = 2,50 m Cikkszám	€ / m	KV (db)
2,5	F 25 ...*	7,02	120
4,5	F 45 ...**	7,27	120
7	F 70 ...**	7,66	120
9	F 90 ...**	7,78	120
11	F 110 ...**	7,90	120
12,5	F 125 ...**	8,15	120

Sarokkialakító készlet

Schlüter®-FINEC-AE/ES

sarokkialakító készlet,
natúr, matt, eloxált alumínium

H (mm)	Cikkszám	€ / szett	P (készlet)
2,5	ES / F 25 AE	20,09	50
4,5	ES / F 45 AE	20,09	50
7	ES / F 70 AE	20,09	50
9	ES / F 90 AE	20,09	50
11	ES / F 110 AE	20,09	50
12,5	ES / F 125 AE	20,09	50



Schlüter®-FINEC-AC/ES

sarokkialakító készlet,
színes porszóró bevonatú alumínium

H (mm)	Cikkszám	€ / szett	P (készlet)
2,5	ES / F 25 ...*	20,09	50
4,5	ES / F 45 ...**	20,09	50
7	ES / F 70 ...**	20,09	50
9	ES / F 90 ...**	20,09	50
11	ES / F 110 ...**	20,09	50
12,5	ES / F 125 ...**	20,09	50

Tudnivaló:

A sarokkialakító készlet három részből áll, mindegyik hosszúsága 10 cm.

A cikkszámot ki kell egészíteni a szín megadásával (például: ES / F 25 MBW)



* Színek: MBW

** Színek: MBW - MGS

A felületek és színek összeállítását a 327 oldaltól találják.





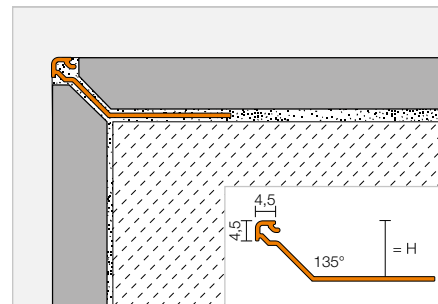
Záróprofil

Schlüter®-FINEC-SQ



A Schlüter-FINEC-SQ egy magas minőségű, eloxált, színes vagy strukturált felületbevonattal ellátott alumíniumból készült záróprofil a csempével burkolt külső élekhez. A profil megvédi a burkolat szélét a mechanikai sérülésektől és elegáns, karcsú, négyszögletes sarokmegoldást eredményez.

(Termék adatlap 2.17)



Schlüter®-FINEC-SQ-AE

natúr, matt, eloxált alumínium

H (mm)	H = 2,50 m Cikkszám	€ / m	KV (db)
11	F SQ 110 AE	7,35	120
12,5	F SQ 125 AE	7,92	120
15	F SQ 150 AE	8,48	120

Schlüter®-FINEC-SQ-TSI

elefántcsont színű,
strukturált felületbevonatú alumínium

H (mm)	H = 2,50 m Cikkszám	€ / m	KV (db)
11	F SQ 110 TSI	16,40	120
12,5	F SQ 125 TSI	16,79	120
15	F SQ 150 TSI	17,14	120

Schlüter®-FINEC-SQ-TSC

krémszínű,
strukturált felületbevonatú alumínium

H (mm)	H = 2,50 m Cikkszám	€ / m	KV (db)
11	F SQ 110 TSC	16,40	120
12,5	F SQ 125 TSC	16,79	120
15	F SQ 150 TSC	17,14	120

Schlüter®-FINEC-SQ-TSBG

szürkés bézsszínű,
strukturált felületbevonatú alumínium

H (mm)	H = 2,50 m Cikkszám	€ / m	KV (db)
11	F SQ 110 TSBG	16,40	120
12,5	F SQ 125 TSBG	16,79	120
15	F SQ 150 TSBG	17,14	120

Schlüter®-FINEC-SQ-TSB

bézsszínű,
strukturált felületbevonatú alumínium

H (mm)	H = 2,50 m Cikkszám	€ / m	KV (db)
11	F SQ 110 TSB	16,40	120
12,5	F SQ 125 TSB	16,79	120
15	F SQ 150 TSB	17,14	120

Schlüter®-FINEC-SQ-TSSG

kő-szürke színű,
strukturált felületbevonatú alumínium

H (mm)	H = 2,50 m Cikkszám	€ / m	KV (db)
11	F SQ 110 TSSG	16,40	120
12,5	F SQ 125 TSSG	16,79	120
15	F SQ 150 TSSG	17,14	120

Schlüter®-FINEC-SQ-TSG

szürke színű,
strukturált felületbevonatú alumínium

H (mm)	H = 2,50 m Cikkszám	€ / m	KV (db)
11	F SQ 110 TSG	16,40	120
12,5	F SQ 125 TSG	16,79	120
15	F SQ 150 TSG	17,14	120

Schlüter®-FINEC-SQ-TSOB

bronzszínű,
strukturált felületbevonatú alumínium

H (mm)	H = 2,50 m Cikkszám	€ / m	KV (db)
11	F SQ 110 TSOB	16,40	120
12,5	F SQ 125 TSOB	16,79	120
15	F SQ 150 TSOB	17,14	120

Schlüter®-FINEC-SQ-TSLA

világos antracit színű,
strukturált felületbevonatú alumínium

H (mm)	H = 2,50 m Cikkszám	€ / m	KV (db)
11	F SQ 110 TSLA	16,40	120
12,5	F SQ 125 TSLA	16,79	120
15	F SQ 150 TSLA	17,14	120

Schlüter®-FINEC-SQ-TSDA

sötét antracit színű,
strukturált felületbevonatú alumínium

H (mm)	H = 2,50 m Cikkszám	€ / m	KV (db)
11	F SQ 110 TSDA	16,40	120
12,5	F SQ 125 TSDA	16,79	120
15	F SQ 150 TSDA	17,14	120

Schlüter®-FINEC-SQ-TSR

rozsdabarna színű,
strukturált felületbevonatú alumínium

H (mm)	H = 2,50 m Cikkszám	€ / m	KV (db)
11	F SQ 110 TSR	16,40	120
12,5	F SQ 125 TSR	16,79	120
15	F SQ 150 TSR	17,14	120

Schlüter®-FINEC-SQ-MBW

briliáns-fehér színű,
matt, porszórt bevonatú alumínium

H (mm)	H = 2,50 m Cikkszám	€ / m	KV (db)
11	F SQ 110 MBW	9,62	120
12,5	F SQ 125 MBW	10,18	120
15	F SQ 150 MBW	10,74	120

Schlüter®-FINEC-SQ-MGS

grafit-fekete színű,
matt, porszórt bevonatú alumínium

H (mm)	H = 2,50 m Cikkszám	€ / m	KV (db)
11	F SQ 110 MGS	9,62	120
12,5	F SQ 125 MGS	10,18	120
15	F SQ 150 MGS	10,74	120



Sarok

Schlüter®-QUADEC-A/EV

90°-os külső/belső sarok,
tömör alumínium

H (mm)	Cikkszám	€ / db.	P (db)
4,5	EV / Q 45 AE	8,30	50

Schlüter®-QUADEC-A/ED

90°-os külső sarok,
alumínium-imitáció

H (mm)	Cikkszám	€ / db.	P (db)
4,5	ED / Q 45 E	4,62	50

Schlüter®-QUADEC-TS/EV

90°-os külső/belső sarok,
strukturált felületbevonatú alumínium

H (mm)	Cikkszám	€ / db.	P (db)
4,5	EV / Q 45 ...*	12,21	50

Schlüter®-QUADEC-AC/EV

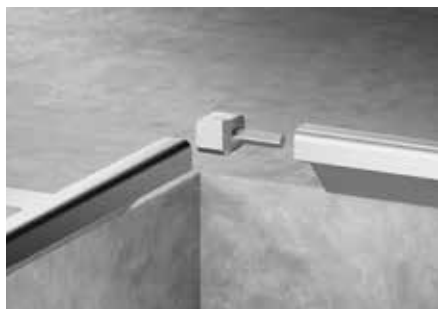
90°-os külső/belső sarok a QUADEC-MBW/-MGS-hez,
tömör alumínium

H (mm)	Cikkszám	€ / db.	P (db)
4,5	EV / Q 45 ...**	12,21	50

Schlüter®-QUADEC-AC/ED

90°-os külső sarok a QUADEC-MBW/-MGS-hez,
fém-nyomóöntvény imitáció

H (mm)	Cikkszám	€ / db.	P (db)
4,5	ED / Q 45 ...**	4,56	50



A cikkszámot ki kell egészíteni a felület/szín megadásával (például: EV / Q 45 TSBG)

* Felületek/színek: TSB - TSBG - TSC - TSDA - TSG - TSI - TSLA - TSOB - TSR - TSSG

** Felületek/színek: MBW - MGS

Kapható felületek | színek



A felületek és színek összeállítását a 327 oldaltól találják.

Schlüter®-ARCLINE

Rugalmasan variálható és egyedi fürdőszoba kialakítás profillal

Az innovatív dizájnt, a nagyfokú rugalmasságot és a még hangsúlyosabb funkcionalitást szolgálja a fürdőszobában a Schlüter-ARCLINE – ez a magas minőségű kiegészítőket befogadó újonnan kifejlesztett profilrendszer. A „ne fúrj – pattintsd a helyére” mottó jegyében a Schlüter-ARCLINE-profiloknak köszönhetően nem sérül sem a burkolat, sem pedig a mögötte lévő vízszigetelés. Újszerű, rugalmasan variálható és egyedi fürdőszoba kialakítást tesz lehetővé. Azt Ön dönti el, hogy a burkolóanyagot, a profilokat és az üveg tartólapokat egyazon szín különböző árnyalataiban vagy szinkontrasztban kívánja elhelyezni.

- ✓ kiváló minőségű Schlüter-alumíniumprofilok
- ✓ elegáns, márkás kiegészítők a KEUCO-tól
- ✓ dekoratív, színes ESG (edzett) üveg
- ✓ egyedi fürdőszoba-kialakítás
- ✓ a fürdőszobai kiegészítők rugalmasan variálható elhelyezhetősége
- ✓ ne fúrj – pattintsd a helyére
- ✓ nem sérül a csempe és a vízszigetelés
- ✓ funkcionalitás, variálhatóság és dizájn egy rendszerben



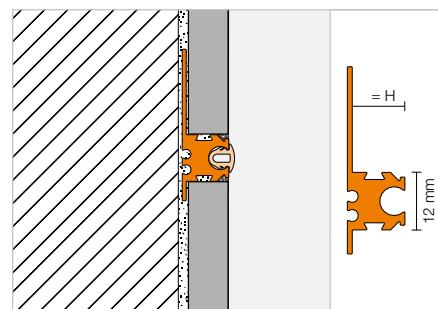
Tartóprofil

Schlüter®-ARCLINE-APW



A Schlüter-ARCLINE-APW egy dekoratív profil a fali csempeburkolatok fugáinak a kialakításához, mely vékony árnyékfuga kialakítását teszi lehetővé. Ez különösen alkalmas a Schlüter-ARCLINE-BAK kiegészítők rögzítésére, melyekkel egyedivé varázsolhatja a fürdőszobáját. A profilt egy a profil színével megegyező színű, műanyag dekorációs betéttel szállítjuk, mellyel az árnyékfuga kívánság szerint lezárható.

(Termék adatlap 2.18)



Schlüter®-ARCLINE-APW-AE

natúr, matt, eloxált alumínium

H (mm)	H = 2,50 m Cikkszám	€ / m	KV (db)
8	ALW 80 AE	22,29	120
11	ALW 110 AE	23,82	120

Schlüter®-ARCLINE-APW-AC

briliáns-fehér színű,
matt, porszórt bevonatú alumínium

H (mm)	H = 2,50 m Cikkszám	€ / m	KV (db)
8	ALW 80 MBW	25,04	120
11	ALW 110 MBW	26,26	120

Schlüter®-ARCLINE-APW-TSC

krémszínű,
strukturált felületbevonatú alumínium

H (mm)	H = 2,50 m Cikkszám	€ / m	KV (db)
8	ALW 80 TSC	28,09	120
11	ALW 110 TSC	29,31	120

Schlüter®-ARCLINE-APW-TSDA

sötét antracit színű,
strukturált felületbevonatú alumínium

H (mm)	H = 2,50 m Cikkszám	€ / m	KV (db)
8	ALW 80 TSDA	28,09	120
11	ALW 110 TSDA	29,31	120

Tudnivaló:

A Schlüter-ARCLINE-termékek beépítésénél vegye figyelembe a Műszaki adatlapjainkban található beépítési útmutatókat!

A Schlüter-ARCLINE-BAK-TB termékek beépítésénél azt javasoljuk, hogy az ARCLINE-profilokat minimum 70 cm-re a padló fölött helyezze el.

Véglezáró kupak | összekötő elem

Schlüter®-ARCLINE-APW/EK

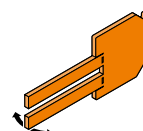
véglezáró kupak

H (mm)	Cikkszám	€ / db.	P (db)
8	EK / ALW 80 ...*	6,72	50
11	EK / ALW 110 ...*	6,72	50

Schlüter®-ARCLINE-AL/V

összekötő elem (készlet = 2 db.)

Cikkszám	€ / szett	P (készlet)
V / AL	3,05	50



EK / ALW

A cikkszámot ki kell egészíteni a felület/szín megadásával (például: EK / ALW 80 TSC)

* Felületek/színek: AE - MBW - TSC - TSDA

A felületek és színek összeállítását a 327 oldaltól találják.

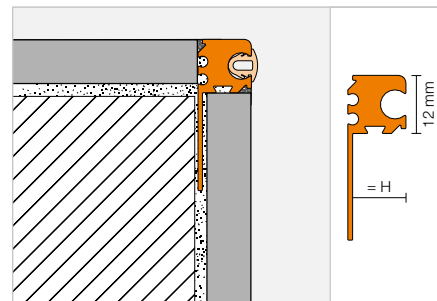
Tartóprofil | véglezáró kupak | összekötő elem

Schlüter®-ARCLINE-APE



A Schlüter-ARCLINE-APE egy dekoratív profil a csempézett polcok és a falazott elemek eleinél a fugák kialakításához, mely vékony árnyékfugát képez. Ez különösen alkalmas a Schlüter-ARCLINE-BAK kiegészítők rögzítésére, melyekkel egyedivé varázsolhatja a fürdőszobáját. A profilt egy a profil színével megegyező színű, műanyag dekorációs betéttel szállítjuk, mellyel az árnyékfuga kívánság szerint lezárható.

(Termék adatlap 2.19)



Schlüter®-ARCLINE-APE-AE

natúr, matt, eloxált alumínium

H (mm)	H = 2,50 m Cikkszám	€ / m	KV (db)
8	ALE 80 AE	21,07	120
11	ALE 110 AE	22,60	120

Schlüter®-ARCLINE-APE-AC

briliáns-fehér színű,
matt, porszóró bevonatú alumínium

H (mm)	H = 2,50 m Cikkszám	€ / m	KV (db)
8	ALE 80 MBW	22,90	120
11	ALE 110 MBW	24,43	120

Schlüter®-ARCLINE-APE-TSC

krémszínű,
strukturált felületbevonatú alumínium

H (mm)	H = 2,50 m Cikkszám	€ / m	KV (db)
8	ALE 80 TSC	25,04	120
11	ALE 110 TSC	27,48	120

Schlüter®-ARCLINE-APE-TSDA

sötét antracit színű,
strukturált felületbevonatú alumínium

H (mm)	H = 2,50 m Cikkszám	€ / m	KV (db)
8	ALE 80 TSDA	25,04	120
11	ALE 110 TSDA	27,48	120

Schlüter®-ARCLINE-APE/EK

véglezáró kupak

H (mm)	Cikkszám	€ / db.	P (db)
8	EK / ALE 80 ...*	6,72	50
11	EK / ALE 110 ...*	6,72	50

Schlüter®-ARCLINE-AL/V

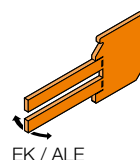
összekötő elem (készlet = 2 db.)

Cikkszám	€ / szett	P (készlet)
V / AL	3,05	50

A cikkszámot ki kell egészíteni a felület/szín megadásával (például: EK / ALE 80 TSC)

* Felületek/színek: AE - MBW - TSC - TSDA

A felületek és színek összeállítását a 327 oldaltól találják.



EK / ALE

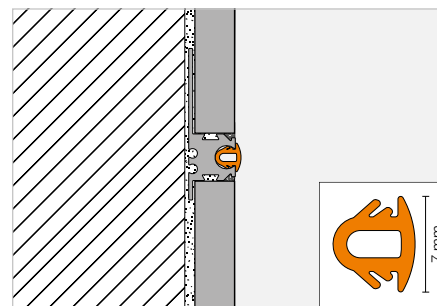
Dekorációs betét

Schlüter®-ARCLINE-DEL



A Schlüter-ARCLINE-DEL egy vonzó és védő funkciót is ellátó dekorációs betét a Schlüter-ARCLINE-APW/-APE profilokhoz. Sokféle színben kaphatók, így a falon kialakíthatók kontrasztos, vagy szín a színben megoldások is az aktuális divatnak vagy elvárásnak megfelelően.

(Termék adatlap 2.18)



Schlüter®-ARCLINE-DEL

dekorációs betét

H = 2,50 m Cikkszám	€ / m	KV (db)
AL DEL / ...*	4,27	60

A cikkszámot ki kell egészíteni a szín megadásával (például: AL DEL / DA)



* Színek: C - DA - GAE - MBW

A felületek és színek összeállítását a 327 oldaltól találják.



Fürdőszobai kiegészítők

Schlüter®-ARCLINE-BAK



A Schlüter-ARCLINE-BAK a KEUCO cég által gyártott, formatervezett fürdőszobai kiegészítőket takar, melyek színes, biztonsági edzett (Satinato, ESG) üvegre vannak előszerelve. Az üveglapok hátoldalán egy rögzítés található, mellyel ezeket egyszerűen be lehet akasztani és tetszés szerint el lehet helyezni a Schlüter-ARCLINE profilokban. A KEUCO cég EDITION 400 / EDITION 11 és PLAN dizájn-sorozatai különféle színvilágokat kínálnak és így a legkülönbözőbb ízléseket is lefedik.
(Termék adatlap 2.20)

i
A fürdőszobai kiegészítők csak a Schlüter-ARCLINE profilokkal szerelhetők fel.

Schlüter®-ARCLINE-BAK a KEUCO-cég PLAN dizájn-kollekciójával



Schlüter®-ARCLINE-BAK-H

PLAN-sorozat,
törölközőtartó fogas üvegtartón

Méreték: 220 x 380 mm Cikkszám	€ / db.	P (db)
AL PLAN H ...*	262,60	10



Schlüter®-ARCLINE-BAK-HR

PLAN-sorozat,
törölközőtartó gyűrű üvegtartón

Méreték: 220 x 380 mm Cikkszám	€ / db.	P (db)
AL PLAN HR ...*	396,95	10



Schlüter®-ARCLINE-BAK-BH

PLAN-sorozat,
fürdőlepedő-tartó üvegtartón

Méreték: 220 x 700 mm Cikkszám	€ / db.	P (db)
AL PLAN BH 1 ...*	396,95	10



Schlüter®-ARCLINE-BAK-RH

PLAN-sorozat,
papírtekercstartó üvegtartón

Méreték: 220 x 220 mm Cikkszám	€ / db.	P (db)
AL PLAN RH ...*	262,60	10



Tudnivaló:

A Schlüter-ARCLINE-termékek beépítésénél vegye figyelembe a Műszaki adatlapjainkban található beépítési útmutatókat!

A Schlüter-ARCLINE-BAK-TB termékek beépítésénél azt javasoljuk, hogy az ARCLINE-profilokat minimum 70 cm-re a padló fölött helyezze el.

Schlüter®-ARCLINE-BAK-TB

PLAN-sorozat,
WC-kefe készlet üvegtartón

Méreték: 600 x 170 mm Cikkszám	€ / db.	P (db)
AL PLAN TB ...*	470,23	10

Schlüter®-ARCLINE-BAK a KEUCO-cég EDITION 400 / EDITION 11 dizájn-kollekciójával

**Schlüter®-ARCLINE-BAK-A**EDITION 400 sorozat,
polc üvegtartón

Méreték: 220 x 380 mm Cikkszám	€ / db.	P (db)
AL E400 A ...*	329,77	10

**Schlüter®-ARCLINE-BAK-AW**EDITION 400 sorozat,
üveglhúzás polc üvegtartón

Méreték: 220 x 380 mm Cikkszám	€ / db.	P (db)
AL E400 AW ...*	396,95	10

**Schlüter®-ARCLINE-BAK-AK**EDITION 11 sorozat,
tartókosár üvegtartón

Méreték: 220 x 380 mm Cikkszám	€ / db.	P (db)
AL E11 AK ...*	445,81	10

**Schlüter®-ARCLINE-BAK-H**EDITION 400 sorozat,
dupla törölközőtartó fogas üvegtartón

Méreték: 220 x 380 mm Cikkszám	€ / db.	P (db)
AL E400 H ...*	311,46	10

**Schlüter®-ARCLINE-BAK-HR**EDITION 400 sorozat,
törölközőtartó gyűrű üvegtartón

Méreték: 220 x 380 mm Cikkszám	€ / db.	P (db)
AL E400 HR ...*	366,41	10

**Schlüter®-ARCLINE-BAK-BH**EDITION 400 sorozat,
fürdőlepedő-tartó üvegtartón

Méreték: 220 x 700 mm Cikkszám	€ / db.	P (db)
AL E400 BH 1 ...*	415,27	10

**Schlüter®-ARCLINE-BAK-RH**EDITION 400,
papírtekercstartó üvegtartón

Méreték: 220 x 220 mm Cikkszám	€ / db.	P (db)
AL E400 RH ...*	287,03	10

**Schlüter®-ARCLINE-BAK-TB**EDITION 400 sorozat,
WC-kefe készlet üvegtartón

Méreték: 600 x 170 mm Cikkszám	€ / db.	P (db)
AL E400 TB ...*	403,05	10

A cikkszámot egészítse ki az üveg színével (például: AL E400 TB DA)



* Színek: C - DA - MBW

A felületek és színek összeállítását a 327 oldaltól találják.



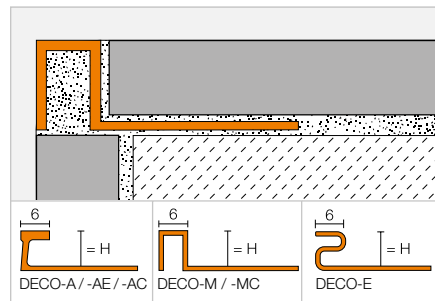
Záróprofil

Schlüter®-DECO



A Schlüter-DECO egy 6 mm széles látható felületű profil a csempeburkolatok dekoratív fugakialakításához. A Schlüter-DECO-M és -MC használható külső falsarkok záróprofiljaként is. A Schlüter-DECO alumíniumból, sárgarézből és nemesacélból készül és a hidegburkolatok egyedivé tételére is kiválóan alkalmas.

(Termék adattlap 1.6)



Schlüter®-DECO-E

V2A minőségű nemesacél

H (mm)	H = 2,50 m Cikkszám	€ / m	KV (db)
8	E 80 D	16,12	120
9	E 90 D	16,34	120
10	E 100 D	16,58	120
11	E 110 D	16,82	120
12,5	E 125 D	17,19	120
14	E 140 D	17,47	120
16	E 160 D	18,04	120
18,5	E 185 D	18,60	120
21	E 210 D	19,18	120
25	E 250 D	20,22	120
30	E 300 D	21,41	120

Schlüter®-DECO-MC

krómozott sárgaréz

H (mm)	H = 2,50 m Cikkszám	€ / m	KV (db)
9	MC 90 D	37,80	120
11	MC 110 D	38,93	120
12,5	MC 125 D	39,66	120

Schlüter®-DECO-M

sárgaréz

H (mm)	H = 2,50 m Cikkszám	€ / m	KV (db)
9	M 90 D	17,24	120
11	M 110 D	17,99	120
12,5	M 125 D	19,00	120



Schlüter®-DECO-A

alumínium

H (mm)	H = 2,50 m Cikkszám	€ / m	KV (db)
8	A 80 D	6,63	120
10	A 100 D	7,07	120
12,5	A 125 D	7,61	120

Schlüter®-DECO-AE

natúr, matt, eloxált alumínium

H (mm)	H = 2,50 m Cikkszám	€ / m	KV (db)
8	AE 80 D	8,73	120
10	AE 100 D	9,42	120
12,5	AE 125 D	10,09	120

Schlüter®-DECO-AC

színes porszórt bevonatú alumínium

H (mm)	H = 2,50 m Cikkszám	€ / m	KV (db)
8	...* 80 D	10,40	120
10	...* 100 D	11,25	120
12,5	...* 125 D	12,10	120

Sarok

Schlüter®-DECO-MC/EV

90°-os külső sarok, krómozott tömör sárgaréz

H (mm)	Cikkszám	€ / db.	P (db)
9	EV / MC 90 D	20,93	50
11	EV / MC 110 D	20,93	50
12,5	EV / MC 125 D	20,93	50



Schlüter-DECO-MC/EV



A cikkszámot ki kell egészíteni a szín megadásával (például: MGS 80 D)



* Színek: BW - MBW - MGS

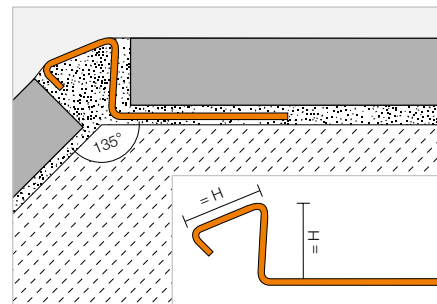
A felületek és színek összeállítását a 327 oldaltól találják.

Záróprofil

Schlüter®-DECO-DE



A Schlüter-DECO-DE nemesacélból készült magas minőségű záróprofil csempeburkolatú külső falsarkok 135°-os lezárásához, mely kiváló élvédelmet biztosít.
(Termék adatlap 2.14)



Schlüter®-DECO-DE-E-S

V2A minőségű nemesacél

H (mm)	H = 2,50 m Cikkszám	€ / m	KV (db)
8	DE 80 ES	17,14	120
10	DE 100 ES	17,69	120
11	DE 110 ES	18,14	120
12,5	DE 125 ES	18,72	120

Schlüter®-DECO-DE-EB-S

szálcsiszolt nemesacél V2A

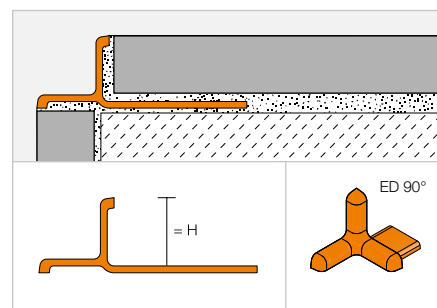
H (mm)	H = 2,50 m Cikkszám	€ / m	KV (db)
8	DE 80 EBS	21,91	120
10	DE 100 EBS	22,61	120
11	DE 110 EBS	23,13	120
12,5	DE 125 EBS	23,92	120

Záróprofil

Schlüter®-INDEC



A Schlüter-INDEC magas minőségű eloxált alumíniumból készülő záróprofil a külső falsarkokhoz és a csempeburkolatok lezárásához. A profil látható felülete egy negatív visszaugró díszhornyot képez.
(Termék adatlap 2.12)



Schlüter®-INDEC-AE

natúr, matt, eloxált alumínium

H (mm)	H = 2,50 m Cikkszám	€ / m	KV (db)
8	IN 80 AE	10,55	120
10	IN 100 AE	11,04	120
11	IN 110 AE	12,73	120
12,5	IN 125 AE	13,14	120

Schlüter®-INDEC-ACG

polírozott krómbevonatú, eloxált alumínium

H (mm)	H = 2,50 m Cikkszám	€ / m	KV (db)
8	IN 80 ACG	18,64	120
10	IN 100 ACG	19,19	120
11	IN 110 ACG	20,14	120
12,5	IN 125 ACG	21,01	120



Sarok

Schlüter®-INDEC/EV

90°-os külső sarok

H (mm)	Cikkszám	€ / db.	P (db)
8	ED / IN 80 ...*	4,77	50
10	ED / IN 100 ...*	4,77	50
11	ED / IN 110 ...*	4,77	50
12,5	ED / IN 125 ...*	4,77	50

A cikkszámot ki kell egészíteni a felület megadásával (például ED / IN 80 AE)

* Felületek: ACG - AE

A felületek és színek összeállítását a 327 oldaltól találják.



Schlüter sarokprofilok

Biztonságos megoldás falsarkokhoz és szegélyekhez

A következő oldalakon speciális profilok találhatóak a falburkolatokhoz:

- ✓ szegélyvédelem magánlakásokban és középületekben
- ✓ szegélyvédelem külső és belső sarkoknál
- ✓ szegélyvédelem és dekoráció a munkalapoknál és mosdópultoknál
- ✓ dekorációs és bordúr-profilok a burkolatoknál

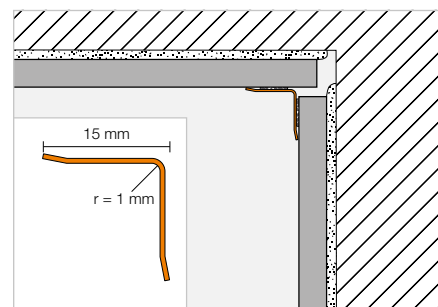


Sarokprofil

Schlüter®-ECK-KI



A Schlüter-ECK-KI egy nemesacélból készült, utólag felragasztható sarokprofil a csempézett vagy más burkolattal ellátott belső sarkokhoz. (Termék adatlap 2.7)



Schlüter®-ECK-KI-E

V2A minőségű nemesacél

B (mm)	L = 3,00 m Cikkszám	€ / m	KV (db)
15	KI15 E/300	24,64	60
	H = 2,50 m		
15	KI15 E	24,64	60
	L = 2,00 m		
15	KI15 E/200	24,64	60
	L = 1,50 m		
15	KI15 E/150	24,64	60

Schlüter®-ECK-KI-EB

szálcsiszolt nemesacél V2A

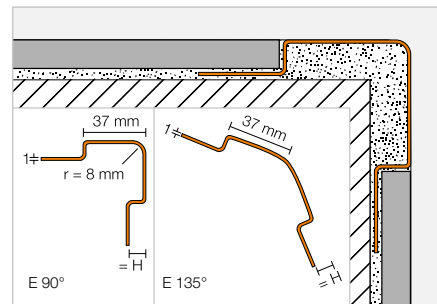
B (mm)	L = 3,00 m Cikkszám	€ / m	KV (db)
15	KI15 EB/300	32,03	60
	H = 2,50 m		
15	KI15 EB	32,03	60
	L = 2,00 m		
15	KI15 EB/200	32,03	60
	L = 1,50 m		
15	KI15 EB/150	32,03	60

Sarokprofil

Schlüter®-ECK-E



A Schlüter-ECK-E két különböző hajlásszög-gel készülő, előre beépítendő nemesacél sarokprofil, mely stabil szegélyvédelmet nyújt. A kistancolt rögzítőlábak stabilan beágyazódnak a csemperagasztóba.
(Termék adatlap 2.6)



Schlüter®-ECK-E

V2A minőségű nemesacél

H (mm)	L = 3,00 m Cikkszám	€ / m	KV (db)
6	E37 V2A 60/300	35,67	60
8	E37 V2A 80/300	37,04	60
11	E37 V2A 110/300	38,59	60
H = 2,50 m			
6	E37 V2A 60/250	35,67	60
8	E37 V2A 80/250	37,04	60
11	E37 V2A 110/250	38,59	60
L = 2,00 m			
6	E37 V2A 60/200	35,67	60
8	E37 V2A 80/200	37,04	60
11	E37 V2A 110/200	38,59	60
L = 1,50 m			
6	E37 V2A 60/150	35,67	60
8	E37 V2A 80/150	37,04	60
11	E37 V2A 110/150	38,59	60

Schlüter®-ECK-EB

szálcsiszolt nemesacél V2A

H (mm)	L = 3,00 m Cikkszám	€ / m	KV (db)
6	E37 V2A EB 60/300	46,37	60
8	E37 V2A EB 80/300	48,16	60
11	E37 V2A EB 110/300	50,19	60
H = 2,50 m			
6	E37 V2A EB 60/250	46,37	60
8	E37 V2A EB 80/250	48,16	60
11	E37 V2A EB 110/250	50,19	60
L = 2,00 m			
6	E37 V2A EB 60/200	46,37	60
8	E37 V2A EB 80/200	48,16	60
11	E37 V2A EB 110/200	50,19	60
L = 1,50 m			
6	E37 V2A EB 60/150	46,37	60
8	E37 V2A EB 80/150	48,16	60
11	E37 V2A EB 110/150	50,19	60

Schlüter®-ECK-E V4A

V4A minőségű nemesacél

H (mm)	L = 3,00 m Cikkszám	€ / m	KV (db)
8	E37 V4A 80/300	40,75	60
11	E37 V4A 110/300	42,47	60
H = 2,50 m			
8	E37 V4A 80/250	40,75	60
11	E37 V4A 110/250	42,47	60
L = 2,00 m			
8	E37 V4A 80/200	40,75	60
11	E37 V4A 110/200	42,47	60
L = 1,50 m			
8	E37 V4A 80/150	40,75	60
11	E37 V4A 110/150	42,47	60

Schlüter®-ECK-E-S

135°-os, V2A minőségű nemesacél

H (mm)	L = 3,00 m Cikkszám	€ / m	KV (db)
6	E37 E 60 S/300	34,80	60
8	E37 E 80 S/300	36,20	60
11	E37 E 110 S/300	37,68	60
H = 2,50 m			
6	E37 E 60 S	34,80	60
8	E37 E 80 S	36,20	60
11	E37 E 110 S	37,68	60

Schlüter®-ECK-EB-S

135°-os, V2A minőségű, szálcsiszolt nemesacél

H (mm)	L = 3,00 m Cikkszám	€ / m	KV (db)
6	E37 EB 60 S/300	45,27	60
8	E37 EB 80 S/300	47,05	60
11	E37 EB 110 S/300	49,00	60
H = 2,50 m			
6	E37 EB 60 S	45,27	60
8	E37 EB 80 S	47,05	60
11	E37 EB 110 S	49,00	60



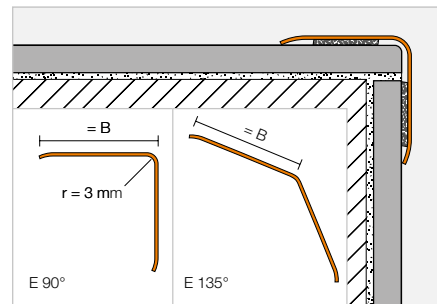
Sarokprofil

Schlüter®-ECK-K



A Schlüter-ECK-K nemesacélból, két különböző hajlásszöggel készülő, utólag felragasztható sarokprofil a csempézett vagy más burkolattal ellátott külső sarkokhoz.

(Termék adatlap 2.7)



Schlüter®-ECK-K-E

V2A minőségű nemesacél

B (mm)	L = 3,00 m Cikkszám	€ / m	KV (db)
15	K15 V2A/300	24,64	60
32	K32 V2A/300	35,95	60
50	K50 V2A/300	46,29	60
	H = 2,50 m		
15	K15 V2A/250	24,64	60
32	K32 V2A/250	35,95	60
50	K50 V2A/250	46,29	60
	L = 2,00 m		
15	K15 V2A/200	24,64	60
32	K32 V2A/200	35,95	60
50	K50 V2A/200	46,29	60
	L = 1,50 m		
15	K15 V2A/150	24,64	60
32	K32 V2A/150	35,95	60
50	K50 V2A/150	46,29	60

Schlüter®-ECK-K-EB

szálcsiszolt nemesacél V2A

B (mm)	L = 3,00 m Cikkszám	€ / m	KV (db)
15	K15 V2A EB/300	32,03	60
32	K32 V2A EB/300	46,76	60
50	K50 V2A EB/300	60,13	60
	H = 2,50 m		
15	K15 V2A EB/250	32,03	60
32	K32 V2A EB/250	46,76	60
50	K50 V2A EB/250	60,13	60
	L = 2,00 m		
15	K15 V2A EB/200	32,03	60
32	K32 V2A EB/200	46,76	60
50	K50 V2A EB/200	60,13	60
	L = 1,50 m		
15	K15 V2A EB/150	32,03	60
32	K32 V2A EB/150	46,76	60
50	K50 V2A EB/150	60,13	60

Schlüter®-ECK-K-E V4A

V4A minőségű nemesacél

B (mm)	H = 2,50 m Cikkszám	€ / m	KV (db)
32	K32 V4A/250	39,56	60
	L = 2,00 m		
32	K32 V4A/200	39,56	60
	L = 1,50 m		
32	K32 V4A/150	39,56	60

Schlüter®-ECK-K-E-S

135°-os, V2A minőségű nemesacél

B (mm)	L = 3,00 m Cikkszám	€ / m	KV (db)
32	K32 ES/300	35,16	60
	H = 2,50 m		
32	K32 ES	35,16	60
	L = 2,00 m		
32	K32 ES/200	35,16	60
	L = 1,50 m		
32	K32 ES/150	35,16	60

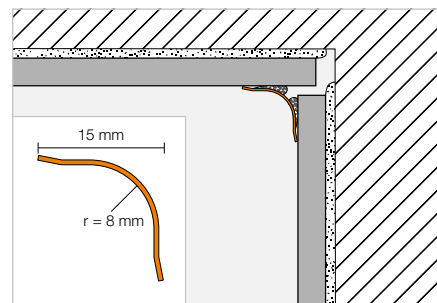
Hajlatprofil

Schlüter®-ECK-KHK



A Schlüter-ECK-KHK nemesacélból készült, utólag felragasztható vápaként kialakított sarokprofil a csempézett vagy más burkolattal ellátott belső sarkokhoz.

(Termék adatlap 2.7)



Schlüter®-ECK-KHK-E

V2A minőségű nemesacél

B (mm)	L = 3,00 m Cikkszám	€ / m	KV (db)
15	KHK15 E/300	24,64	60
	H = 2,50 m		
15	KHK15 E	24,64	60
	L = 2,00 m		
15	KHK15 E/200	24,64	60
	L = 1,50 m		
15	KHK15 E/150	24,64	60

Schlüter®-ECK-KHK-EB

szálcsiszolt nemesacél V2A

B (mm)	L = 3,00 m Cikkszám	€ / m	KV (db)
15	KHK15 EB/300	32,03	60
	H = 2,50 m		
15	KHK15 EB	32,03	60
	L = 2,00 m		
15	KHK15 EB/200	32,03	60
	L = 1,50 m		
15	KHK15 EB/150	32,03	60

Sarak | összekötő elem

Schlüter®-ECK-KHK-E/E

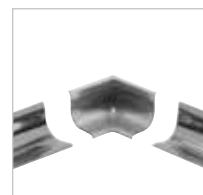
90°-os külső sarok,
V2A minőségű nemesacél

Cikkszám	€ / db.	P (db)
E / KHK15 E	8,17	50

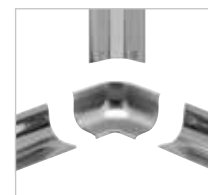
Schlüter®-ECK-KHK-EB/E

90°-os külső sarok,
V2A minőségű, szálcsiszolt nemesacél

Cikkszám	€ / db.	P (db)
E / KHK15 EB	8,99	50



I2 = 2 csatlakozó felület



I3 = 3 csatlakozó felület

Schlüter®-ECK-KHK-E/I

90°-os belső sarok,
V2A minőségű nemesacél

Cikkszám	€ / db.	P (db)
I/2 KHK15 E	8,17	50
I/3 KHK15 E	8,17	50

Schlüter®-ECK-KHK-EB/I

90°-os belső sarok,
V2A minőségű, szálcsiszolt nemesacél

Cikkszám	€ / db.	P (db)
I/2 KHK15 EB	8,99	50
I/3 KHK15 EB	8,99	50

Schlüter®-ECK-KHK-E/V

összekötő elem,
V2A minőségű nemesacél

Cikkszám	€ / db.	P (db)
V / KHK15 E	8,17	50

Schlüter®-ECK-KHK-EB/V

összekötő elem,
V2A minőségű, szálcsiszolt nemesacél

Cikkszám	€ / db.	P (db)
V / KHK15 EB	8,99	50



E / KHK I/2 KHK I/3 KHK V / KHK

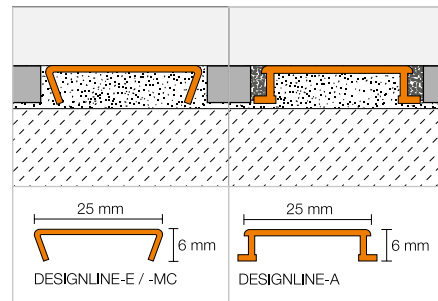


Bordűrprofil

Schlüter®-DESIGNLINE



A Schlüter-DESIGNLINE egy olyan bordűrprofil, mellyel a falburkolatok optikailag még tetszetősebbé tehetők. A profilsorozat kiválóan kombinálható a külső falsarkokhoz készült megfelelő Schlüter-RONDEC, -QUADEC vagy JOLLY profilokkal.
(Termék adatlap 2.2)



Schlüter®-DESIGNLINE-MC

krómozott sárgaréz

H = 2,50 m Cikkszám	€ / m	KV (db)
DL 625 MC	35,78	120

Schlüter®-DESIGNLINE-E

polírozott, V2A minőségű nemesacél

H = 2,50 m Cikkszám	€ / m	KV (db)
DL 625 E	25,43	120

Schlüter®-DESIGNLINE-EB

szálcsiszolt nemesacél V2A

H = 2,50 m Cikkszám	€ / m	KV (db)
DL 625 EB	29,29	120

Schlüter®-DESIGNLINE-AME

matt, eloxált alumínium

H = 2,50 m Cikkszám	€ / m	KV (db)
DL 625 ...*	12,52	120

Schlüter®-DESIGNLINE-AGE

polírozott, eloxált alumínium

H = 2,50 m Cikkszám	€ / m	KV (db)
DL 625 ...**	23,10	120

Schlüter®-DESIGNLINE-AGBE

szálcsiszolt, eloxált alumínium

H = 2,50 m Cikkszám	€ / m	KV (db)
DL 625 ...***	24,30	120

Schlüter®-DESIGNLINE-AC

színes porszórt bevonatú alumínium

H = 2,50 m Cikkszám	€ / m	KV (db)
DL 625 ...****	14,50	120



A cikkszámot ki kell egészíteni a felület/szín megadásával (például: DL 625 MBW)

* Felületek/színek: AE - AK - AM - AT

** Felületek/színek: ACG - AKG - AMG - ATG

*** Felületek/színek: ACGB - AKGB - AMGB - ATGB

**** Felületek/színek: BW - MBW - MGS

A felületek és színek összeállítását a 327 oldaltól találják.

Tudnivaló:

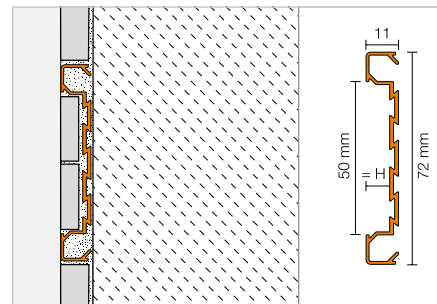
A Schlüter-DESIGNLINE-hoz minden RONDEC-, QUADEC- és JOLLY profil illik a megfelelő felületmegoldást tartalmazó cikkszámmal.

Dekorációs profil

Schlüter®-QUADEC-FS



A Schlüter-QUADEC-FS egy dekoratív profil, amely bordúr vagy egyedi, ornamentikus díszcsikok befoglalására alkalmas. (Termék adatlap 2.11)



Schlüter®-QUADEC-FS

matt, eloxált alumínium

H (mm)	H = 2,50 m Cikkszám	€ / m	KV (db)
8	QF 8/50 ...*	43,94	120

Sarok

Schlüter®-QUADEC-FS/E

90°-os külső / belső sarok

H (mm)	Cikkszám	€ / db.	P (db)
8	EV / QF 8/50 ...*	30,78	50



A variálható sarok belső és külső saroknál egyaránt használható.

A cikkszámot ki kell egészíteni a felület megadásával (például EV / QF 8/50 AT)

* Felületek: AE - AT

A felületek és színek összeállítását a 327 oldaltól találják.

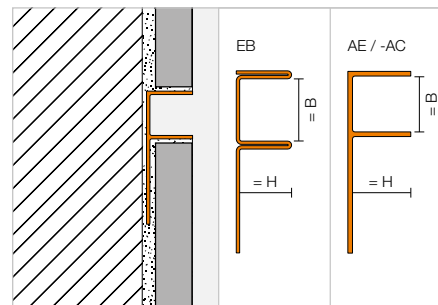


Tartóprofil

Schlüter®-DECO-SG



A Schlüter-DECO-SG egy dekorációs profil a csempeburkolatok árnyékfugáinak kialakításához. Az Ön választása szerint 12 mm, illetve 15 mm széles árnyékfugát képez. Ez az árnyékfugaprofil ideálisan alkalmas a padló- és falburkolatok síkjába süllyesztett üvegpánelek fogadására és rögzítésére.
(Termék adatlap 2.16)



Schlüter®-DECO-SG-EB

V4A minőségű, szálcsiszolt nemesacél, B = 12 mm

H (mm)	H = 2,50 m Cikkszám	€ / m	KV (db)
8	SG 80 EB 12	50,21	120
10	SG 100 EB 12	52,73	120
11	SG 110 EB 12	55,23	120
12,5	SG 125 EB 12	57,74	120

Schlüter®-DECO-SG-EB

V4A minőségű, szálcsiszolt nemesacél, B = 15 mm

H (mm)	H = 2,50 m Cikkszám	€ / m	KV (db)
8	SG 80 EB 15	53,98	120
10	SG 100 EB 15	56,49	120
11	SG 110 EB 15	59,00	120
12,5	SG 125 EB 15	61,51	120

Schlüter®-DECO-SG-AE

natúr, matt, eloxált alumínium, B = 12 mm

H (mm)	H = 2,50 m Cikkszám	€ / m	KV (db)
8	SG 80 AE 12	17,95	120
10	SG 100 AE 12	18,42	120
11	SG 110 AE 12	18,84	120
12,5	SG 125 AE 12	19,34	120

Schlüter®-DECO-SG-AE

natúr, matt, eloxált alumínium, B = 15 mm

H (mm)	H = 2,50 m Cikkszám	€ / m	KV (db)
8	SG 80 AE 15	20,77	120
10	SG 100 AE 15	21,07	120
11	SG 110 AE 15	21,81	120
12,5	SG 125 AE 15	22,29	120



Schlüter-DECO-SG-AC

színes porszórt bevonatú alumínium, B = 12 mm

H (mm)	H = 2,50 m Cikkszám	€ / m	KV (db)
8	SG 80 BW 12	21,00	120
10	SG 100 BW 12	21,50	120
11	SG 110 BW 12	22,00	120
12,5	SG 125 BW 12	22,50	120

Schlüter-DECO-SG-AC

színes porszórt bevonatú alumínium, B = 15 mm

H (mm)	H = 2,50 m Cikkszám	€ / m	KV (db)
8	SG 80 BW 15	24,50	120
10	SG 100 BW 15	25,00	120
11	SG 110 BW 15	25,50	120
12,5	SG 125 BW 15	26,00	120

MyDesign by Schlüter-Systems
Egyedi felületbevonat választható a RAL-Classic színskála 190 színéből. További információk a 16. oldaltól.

A felületek és színek összeállítását a 327 oldaltól találják.

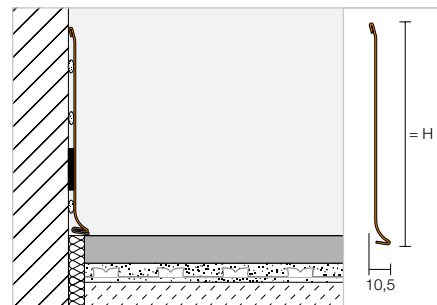
Lábazati profil

Schlüter®-DESIGNBASE-SL-E



A Schlüter-DESIGNBASE-SL-E egy magas minőségű nemesacél profil, mellyel a nagyobb igénybevételnek kitett lábazatot lehet gyorsan kialakítani. A profilt rögzítjük egy erre alkalmas ragasztóval a falra. A szintén nemesacélból készült összekötő elemek révén egyszerű és gyors a kivitelezés. Opcionálisan a profilt egy tartozékként megvásárolható szigetelő tömítéssel is elláthatjuk, ami megakadályozza a nedvesség aláfolyását és csökkenti a lépésszaj tovatérését.

(Termék adatlap 16.2)



Schlüter®-DESIGNBASE-SL-EB

szálcsiszolt nemesacél V2A

H (mm)	H = 2,50 m Cikkszám	€ / m	KV (db)
110	DB SL 110 EB	45,19	60
160	DB SL 160 EB	56,49	60

Sarak | véglezáró kupak | összekötő elem | szigetelő tömítés

Schlüter®-DESIGNBASE-SL-EB/E 90°

90°-os külső sarok,
V2A minőségű, szálcsiszolt nemesacél

H (mm)	Cikkszám	€ / db.	P (db)
110	E 90 / DB SL 110 EB	43,93	50
160	E 90 / DB SL 160 EB	46,45	50



Schlüter®-DESIGNBASE-SL-EB/I 90°

90°-os belső sarok,
V2A minőségű, szálcsiszolt nemesacél

H (mm)	Cikkszám	€ / db.	P (db)
110	I 90 / DB SL 110 EB	43,93	50
160	I 90 / DB SL 160 EB	46,45	50

Schlüter®-DESIGNBASE-SL-EB/EK

balos véglezáró kupak,
V2A minőségű, szálcsiszolt nemesacél

H (mm)	Cikkszám	€ / db.	P (db)
110	EL / DB SL 110 EB	31,38	50
160	EL / DB SL 160 EB	32,63	50



Schlüter®-DESIGNBASE-SL-EB/EK

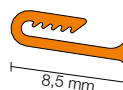
jobbos véglezáró kupak,
V2A minőségű, szálcsiszolt nemesacél

H (mm)	Cikkszám	€ / db.	P (db)
110	ER / DB SL 110 EB	31,38	50
160	ER / DB SL 160 EB	32,63	50

Schlüter®-DESIGNBASE-SL-EB/V

összekötő elem,
V2A minőségű, szálcsiszolt nemesacél

H (mm)	Cikkszám	€ / db.	P (db)
110	V / DB SL 110 EB	18,83	50
160	V / DB SL 160 EB	20,08	50



Schlüter®-DESIGNBASE-SL/ZS

szigetelő tömítés

H = 2,50 m Cikkszám	€ / m	KV (db)
DB ZS LLE	5,66	60

Szín:

DB ZS LLE = átlátszó



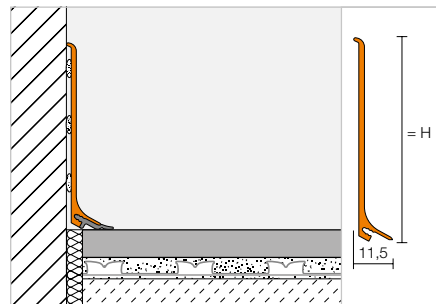


Lábazati profil

Schlüter®-DESIGNBASE-SL-A



A Schlüter-DESIGNBASE-SL-A egy magas minőségű porszórt, vagy eloxált alumíniumprofil, mely elegáns lábazat gyors kialakítására szolgál. A profilt egyszerűen rögzítjük az erre alkalmas ragasztóval a falra. Opcionálisan a profilt egy tartozékként megvásárolható szigetelő tömítéssel is elláthatjuk, ami megakadályozza a nedvesség aláfolását és csökkenti a lépésszaj továbbterjedését.
(Termék adatlap 16.2)



Schlüter®-DESIGNBASE-SL-AE

natúr, matt, eloxált alumínium

H (mm)	H = 2,50 m Cikkszám	€ / m	KV (db)
60	DB SL 60 AE	14,15	60
80	DB SL 80 AE	18,00	60

Schlüter®-DESIGNBASE-SL-AEEB

szálcsiszolt nemesacél-bevonatú, eloxált alumínium

H (mm)	H = 2,50 m Cikkszám	€ / m	KV (db)
60	DB SL 60 AEEB	24,43	60
80	DB SL 80 AEEB	31,51	60

Schlüter®-DESIGNBASE-SL-AC

színes porszórt bevonatú alumínium

H (mm)	H = 2,50 m Cikkszám	€ / m	KV (db)
60	DB SL 60 MBW	18,65	60
80	DB SL 80 MBW	23,15	60

Sarok | véglezáró kupak | összekötő elem | szigetelő tömítés

Schlüter®-DESIGNBASE-SL-AE/ED

90°-os külső sarok,
natúr, matt, eloxált alumínium

H (mm)	Cikkszám	€ / db.	P (db)
60	ED / DB SL 60 AE	12,86	50
80	ED / DB SL 80 AE	12,86	50

Schlüter®-DESIGNBASE-SL-AEEB/ED

90°-os külső sarok,
szálcsiszolt nemesacél-bevonatú, eloxált alumínium

H (mm)	Cikkszám	€ / db.	P (db)
60	ED / DB SL 60 AEEB	12,86	50
80	ED / DB SL 80 AEEB	12,86	50

Schlüter®-DESIGNBASE-SL-AC/ED

90°-os külső sarok,
színes porszórt bevonatú alumínium

H (mm)	Cikkszám	€ / db.	P (db)
60	ED / DB SL 60 MBW	12,86	50
80	ED / DB SL 80 MBW	12,86	50

Schlüter®-DESIGNBASE-SL-AE/ID

90°-os belső sarok,
natúr, matt, eloxált alumínium

H (mm)	Cikkszám	€ / db.	P (db)
60	ID / DB SL 60 AE	12,86	50
80	ID / DB SL 80 AE	12,86	50

Schlüter®-DESIGNBASE-SL-AEEB/ID

90°-os belső sarok,
nemesacél-bevonatú, eloxált alumínium

H (mm)	Cikkszám	€ / db.	P (db)
60	ID / DB SL 60 AEEB	12,86	50
80	ID / DB SL 80 AEEB	12,86	50

Schlüter®-DESIGNBASE-SL-AC/ID

90°-os belső sarok,
színes porszórt alumínium

H (mm)	Cikkszám	€ / db.	P (db)
60	ID / DB SL 60 MBW	12,86	50
80	ID / DB SL 80 MBW	12,86	50

Tudnivaló:

Az alábbi belső sarkok felülete gyártástechnológiai okokból nem szálcsiszolt: ID / DB SL 60 AEEB und ID / DB SL 80 AEEB.

Schlüter®-DESIGNBASE-SL-AE/EK

balos véglezáró kupak,
natúr, matt, eloxált alumínium

H (mm)	Cikkszám	€ / db.	P (db)
60	EL / DB SL 60 AE	12,86	50
80	EL / DB SL 80 AE	12,86	50

Schlüter®-DESIGNBASE-SL-AEEB/EK

balos véglezáró kupak,
szálcsiszolt nemesacélacél bevonatú, eloxált alumínium

H (mm)	Cikkszám	€ / db.	P (db)
60	EL / DB SL 60 AEEB	12,86	50
80	EL / DB SL 80 AEEB	12,86	50

Schlüter®-DESIGNBASE-SL-AC/EK

balos véglezáró kupak,
színes porszórt bevonatú alumínium

H (mm)	Cikkszám	€ / db.	P (db)
60	EL / DB SL 60 MBW	12,86	50
80	EL / DB SL 80 MBW	12,86	50

Schlüter®-DESIGNBASE-SL-AE/EK

jobbos véglezáró kupak,
natúr, matt, eloxált alumínium

H (mm)	Cikkszám	€ / db.	P (db)
60	ER / DB SL 60 AE	12,86	50
80	ER / DB SL 80 AE	12,86	50

Schlüter®-DESIGNBASE-SL-AEEB/EK

jobbos véglezáró kupak,
szálcsiszolt nemesacélacél bevonatú, eloxált alumínium

H (mm)	Cikkszám	€ / db.	P (db)
60	ER / DB SL 60 AEEB	12,86	50
80	ER / DB SL 80 AEEB	12,86	50

Schlüter®-DESIGNBASE-SL-AC/EK

jobbos véglezáró kupak,
színes porszórt bevonatú alumínium

H (mm)	Cikkszám	€ / db.	P (db)
60	ER / DB SL 60 MBW	12,86	50
80	ER / DB SL 80 MBW	12,86	50

Schlüter®-DESIGNBASE-SL-AE/Vösszekötő elem,
natúr, matt, eloxált alumínium

H (mm)	Cikkszám	€ / db.	P (db)
60	V / DB SL 60 AE	12,86	50
80	V / DB SL 80 AE	12,86	50

Schlüter®-DESIGNBASE-SL-AEEB/Vszálcsiszolt nemesacél bevonatú,
eloxált alumínium összekötő elem

H (mm)	Cikkszám	€ / db.	P (db)
60	V / DB SL 60 AEEB	12,86	50
80	V / DB SL 80 AEEB	12,86	50

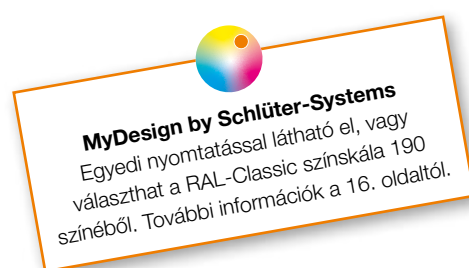
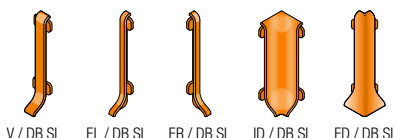
Schlüter®-DESIGNBASE-SL-AC/Vösszekötő elem,
színes, porszórt bevonatú alumínium

H (mm)	Cikkszám	€ / db.	P (db)
60	V / DB SL 60 MBW	12,86	50
80	V / DB SL 80 MBW	12,86	50

Kapható színes porszórt bevonatok:

MBW

Színek: MBW

**Schlüter®-DESIGNBASE-SL/ZS**

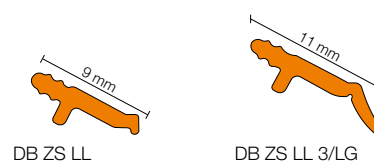
szigetelő tömítés

H = 2,50 m Cikkszám	€ / m	KV (db)
DB ZS LL	5,08	60
★ DB ZS LL 3/LG	6,30	60

Színek:

DB ZS LL = átlátszó

DB ZS LL 3/LG = világos szürke



DB ZS LL

DB ZS LL 3/LG

Tudnivaló:

A DB ZS LL 3/LG egy új, megnövelt szélességű szigetelő tömítés az új építésű ingatlanoknál az esztrich megsüllyedésének felvételéhez.

**Tudnivaló:**

A Schlüter-DESIGNBASE-SL-A bizonyos feltételek teljesülése esetén a Schlüter-RUMA hajlítógéppel ívben hajlítható. Szükség esetén vegye fel velünk a kapcsolatot!

LED-világításos lábazat készítése Schlüter-DESIGNBASE-QD-vel, lásd az LT árlistát.



Lábazati profil

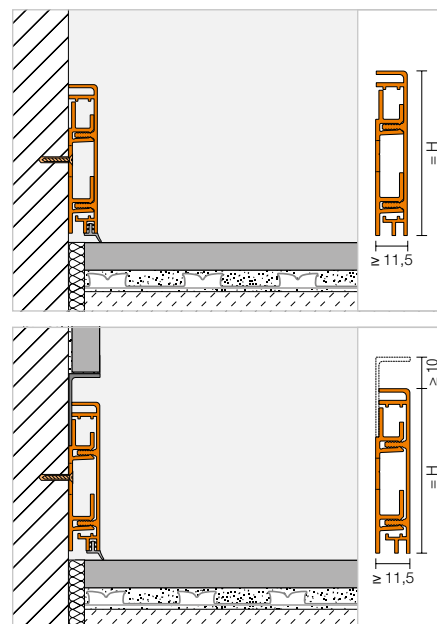
Schlüter®-DESIGNBASE-CQ



Schlüter-DESIGNBASE-CQ/O

A Schlüter-DESIGNBASE-CQ profil magas minőségű szinterezett vagy eloxált alumíniumból készült, és dekoratív megjelenésű lábázatburkolatok kialakítására szolgál. A műanyagból készült, állítható magasságú tartóprofil integrált kamrái képesek a kábeleket elrejteni. Külön tartozékként a kábelek kivezetésére szolgáló idomok is kaphatók. A fal síkjába illeszkedő beépítés esetén lehetséges az opcionálisan kapható alumínium sarokidom segítségével árnyékfuga kialakítása. Opcionálisan a profilt egy szintén tartozékként megvásárolható szigetelő tömítéssel is elláthatjuk, ami megvédi a szegélyfugát a nedvesség behatolásától és csökkenti a lépésszaj terjedését.

(Termék adatlap 16.3)



Schlüter®-DESIGNBASE-CQ-AE

matt, eloxált alumínium készlet

H (mm)	H = 2,50 m Cikkszám	€ / m	KV (készlet)
60	DB CQ 60 AE	30,22	60
80	DB CQ 80 AE	32,16	60

Schlüter®-DESIGNBASE-CQ-AEEB

szálcsiszolt nemesacél, eloxált alumínium készlet

H (mm)	H = 2,50 m Cikkszám	€ / m	KV (készlet)
60	DB CQ 60 AEEB	37,28	60
80	DB CQ 80 AEEB	41,15	60

Schlüter®-DESIGNBASE-CQ-AC

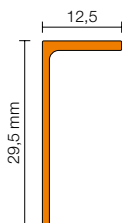
porszórt bevonatú alumínium készlet

H (mm)	H = 2,50 m Cikkszám	€ / m	KV (készlet)
60	DB CQ 60 MBW	34,72	60
80	DB CQ 80 MBW	38,59	60

Schlüter®-DESIGNBASE-CQ/SG

árnyékfuga sarokprofil

H (mm)	H = 2,50 m Cikkszám	€ / m	KV (db)
12,5	DB SG 125 AE	8,94	60
12,5	DB SG 125 MBW	13,44	60
12,5	DB SG 125 AEEB	18,65	60



Tudnivaló:

A készlet elemei: Schlüter-DESIGNBASE-CQ-profil, PVC tartóprofil, illetve a rögzítéshez szükséges anyagok.

Sarok | véglezáró kupak | kábel kivezetés | szigetelő tömítés

Schlüter®-DESIGNBASE-CQ-AE/EV

90°-os külső/belső sarok / matt, eloxált alumínium véglezáró kupak

H (mm)	Cikkszám	€ / db.	P (db)
60	EV / DB CQ 60 AE	19,91	50
80	EV / DB CQ 80 AE	19,91	50

Schlüter®-DESIGNBASE-CQ-AEEB/EV

90°-os külső/belső sarok / szálcsiszolt nemesacél, eloxált alumínium véglezáró kupak

H (mm)	Cikkszám	€ / db.	P (db)
60	EV / DB CQ 60 AEEB	21,22	50
80	EV / DB CQ 80 AEEB	21,22	50

Schlüter®-DESIGNBASE-CQ-AC/EV

90°-os külső/belső sarok / színes porszórt bevonatú alumínium véglezáró kupak

H (mm)	Cikkszám	€ / db.	P (db)
60	EV / DB CQ 60 MBW	20,59	50
80	EV / DB CQ 80 MBW	20,59	50

Schlüter®-DESIGNBASE-CQ-AE/O

kábelkivezetés, szélessége: 15 cm

H (mm)	Cikkszám	€ / db.	P (db)
60	DB COQ 60 AE/15	15,42	60
80	DB COQ 80 AE/15	16,07	60

Schlüter®-DESIGNBASE-CQ-AEEB/O

kábelkivezetés, szélessége: 15 cm

H (mm)	Cikkszám	€ / db.	P (db)
60	DB COQ 60 AEEB/15	16,73	60
80	DB COQ 80 AEEB/15	17,37	60

Schlüter®-DESIGNBASE-CQ-AC/O

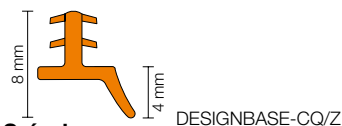
kábelkivezetés, szélessége: 15 cm

H (mm)	Cikkszám	€ / db.	P (db)
60	DB COQ 60 MBW/15	15,75	60
80	DB COQ 80 MBW/15	16,53	60

Schlüter®-DESIGNBASE-CQ/Z

szigetelő tömítés

H = 2,50 m Cikkszám	€ / m	P (db)
DB ZCL / MBW	7,07	60
DB ZCL / PG	7,07	60



Színek:

DB ZSL / MBW = briliáns fehér, matt
DB ZSL / PG = pasztel szürke

Kapható színes porszórt bevonatok:

MBW

Színek: MBW

Ellenálló és szép

Munkalapok kerámiából

A kerámiából készült munkalapok emelik minden konyha minőségét. Nem csak könnyen kezelhetők és ellenállóak, de tetszetősek is.

Annak érdekében, hogy az értékes egyedi elemekben tartósan örömet lelje, a konstrukció éleit elegánsan el kell takarni és védeni kell a mechanikus sérülésektől. A Schlüter-SCHIENE-STEP és -RONDEC-STEP termékekkel a Schlüter-Systems két komplett profilsorozatot kínál, amelyek speciálisan erre az alkalmazási területre lettek kifejlesztve.





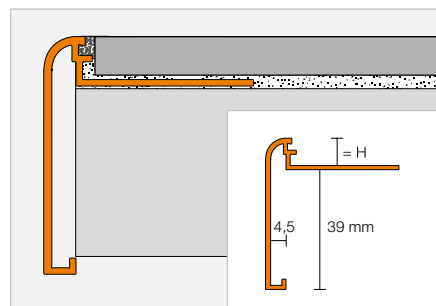
Záróprofil

Schlüter®-RONDEC-STEP



A Schlüter-RODEC-STEP egy fugatávartó orral rendelkező szegélyprofil a munkalapokhoz vagy olyan lerakó felületekhez, amelyeket kerámiával burkolnak. A profil felső éle lekerített.

(Termék adatlap 2.8)



Schlüter®-RONDEC-STEP-AE

natúr, matt, eloxált alumínium

H (mm)	H = 2,50 m Cikkszám	€ / m	KV (db)
8	RS 80 AE 39	27,30	60
10	RS 100 AE 39	27,89	60
12,5	RS 125 AE 39	28,45	60

Schlüter®-RONDEC-STEP-ACGB

szálcsiszolt krómbevonatú, eloxált alumínium

H (mm)	H = 2,50 m Cikkszám	€ / m	KV (db)
8	RS 80 ACGB 39	33,73	60
10	RS 100 ACGB 39	34,28	60
12,5	RS 125 ACGB 39	34,80	60

Schlüter®-RONDEC-STEP-AC

színes porszórt bevonatú alumínium

H (mm)	H = 2,50 m Cikkszám	€ / m	KV (db)
8	RS 80 ...* 39	30,25	60
10	RS 100 ...* 39	31,25	60
12,5	RS 125 ...* 39	32,25	60

Sarok

Schlüter®-RONDEC-STEP/E 90°

90°-os külső sarok

H (mm)	Cikkszám	€ / db.	P (db)
8	E90 RS 80 ...** 39	30,59	50
10	E90 RS 100 ...** 39	30,59	50
12,5	E90 RS 125 ...** 39	30,59	50

Schlüter®-RONDEC-STEP/E 135°

135°-os külső sarok

H (mm)	Cikkszám	€ / db.	P (db)
8	E135 RS 80 ...** 39	30,59	50
10	E135 RS 100 ...** 39	30,59	50
12,5	E135 RS 125 ...** 39	30,59	50



Schlüter®-RONDEC-STEP-AC/E 90°

90°-os külső sarok, tömör alumínium

H (mm)	Cikkszám	€ / db.	P (db)
8	E90 RS 80 ...* 39	29,50	50
10	E90 RS 100 ...* 39	29,50	50
12,5	E90 RS 125 ...* 39	29,50	50

Schlüter®-RONDEC-STEP-AC/E 135°

135°-os külső sarok, tömör alumínium

H (mm)	Cikkszám	€ / db.	P (db)
8	E135 RS 80 ...* 39	29,50	50
10	E135 RS 100 ...* 39	29,50	50
12,5	E135 RS 125 ...* 39	29,50	50



Schlüter®-RONDEC-STEP/I 90°

90°-os belső sarok

H (mm)	Cikkszám	€ / db.	P (db)
8	I90 RS 80 ...** 39	30,59	50
10	I90 RS 100 ...** 39	30,59	50
12,5	I90 RS 125 ...** 39	30,59	50

Schlüter®-RONDEC-STEP/I 135°

135°-os belső sarok

H (mm)	Cikkszám	€ / db.	P (db)
8	I135 RS 80 ...** 39	30,59	50
10	I135 RS 100 ...** 39	30,59	50
12,5	I135 RS 125 ...** 39	30,59	50



Schlüter®-RONDEC-STEP-AC/I 90°

90°-os belső sarok, tömör alumínium

H (mm)	Cikkszám	€ / db.	P (db)
8	I90 RS 80 ...* 39	29,50	50
10	I90 RS 100 ...* 39	29,50	50
12,5	I90 RS 125 ...* 39	29,50	50

Schlüter®-RONDEC-STEP-AC/I 135°

135°-os belső sarok, tömör alumínium

H (mm)	Cikkszám	€ / db.	P (db)
8	I135 RS 80 ...* 39	29,50	50
10	I135 RS 100 ...* 39	29,50	50
12,5	I135 RS 125 ...* 39	29,50	50

A cikkszámot ki kell egészíteni a felület/szín megadásával (például: I135 RS 80 MBW 39)



* Felületek/színek: MBW - MGS

** Felületek/színek: ACGB - AE

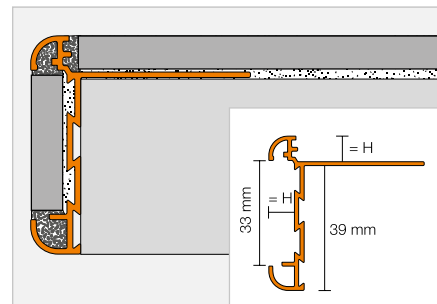
A felületek és színek összeállítását a 327 oldaltól találják.

Záróprofil

Schlüter®-RONDEC-STEP-CT



A Schlüter-**RONDEC-STEP-CT** egy fugatáv-tartó orral rendelkező szegélyprofil a munkalapokhoz vagy olyan lerakó felületekhez, amelyeket kerámiával burkolnak. A profilok közötti horonyban az alkalmazott felső burkolat szintén megjeleníthető vagy más dekoratív elemek is elhelyezhetők benne.
(Termék adatlap 2.8)



Schlüter®-RONDEC-STEP-CT-AE

natúr, matt, eloxált alumínium

H (mm)	H = 2,50 m Cikkszám	€ / m	KV (db)
8	RC 80 AE 39	44,83	60
10	RC 100 AE 39	45,83	60
12,5	RC 125 AE 39	46,76	60

Schlüter®-RONDEC-STEP-CT-ACGB

szálcsiszolt krómbevonatú, eloxált alumínium

H (mm)	H = 2,50 m Cikkszám	€ / m	KV (db)
8	RC 80 ACGB 39	48,59	60
10	RC 100 ACGB 39	49,56	60
12,5	RC 125 ACGB 39	50,50	60

Sarok

Schlüter®-RONDEC-STEP-CT/E 90°

90°-os külső sarok

H (mm)	Cikkszám	€ / db.	P (db)
8	E90 RC 80 ...* 39	30,59	10
10	E90 RC 100 ...* 39	30,59	10
12,5	E90 RC 125 ...* 39	30,59	10

Schlüter®-RONDEC-STEP-CT/E 135°

135°-os külső sarok

H (mm)	Cikkszám	€ / db.	P (db)
8	E135 RC 80 ...* 39	30,59	10
10	E135 RC 100 ...* 39	30,59	10
12,5	E135 RC 125 ...* 39	30,59	10



Schlüter®-RONDEC-STEP-CT/I 90°

90°-os belső sarok

H (mm)	Cikkszám	€ / db.	P (db)
8	I90 RC 80 ...* 39	30,59	10
10	I90 RC 100 ...* 39	30,59	10
12,5	I90 RC 125 ...* 39	30,59	10

Schlüter®-RONDEC-STEP-CT/I 135°

135°-os belső sarok

H (mm)	Cikkszám	€ / db.	P (db)
8	I135 RC 80 ...* 39	30,59	10
10	I135 RC 100 ...* 39	30,59	10
12,5	I135 RC 125 ...* 39	30,59	10



A cikkszámot ki kell egészíteni a felület megadásával (például I135 RC 80 AE 39)

* Felületek: ACGB - AE

A felületek és színek összeállítását a 327 oldaltól találják.



Záróprofil | sarok | összekötő elem

Schlüter®-SCHIENE-STEP-EB



A Schlüter-SCHIENE-STEP-EB egy szálcsiszolt nemesacélból készült, magas minőségű záróprofil. Variálható geometriájának köszönhetően ez a profil különféle területeken alkalmazható, így például a munkalapoknál, lépcsőfokoknál vagy lezárásként olyan felújításoknál, ahol „csempe a csempére” kerül. (Termék adatlap 2.15)

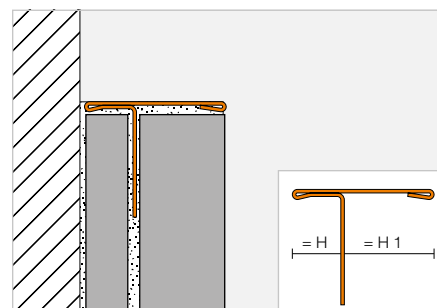
Profilmagasság H1 = 11 mm



Schlüter®-SCHIENE-STEP-EB

V2A minőségű, szálcsiszolt nemesacél, H1 = 11 mm

H (mm)	H = 2,50 m Cikkszám	€ / m	KV (db)
6	SS 60 EB 11	37,19	60
12,5	SS 125 EB 11	38,20	60



Schlüter®-SCHIENE-STEP-EB/V

összekötő elem,
V2A minőségű, szálcsiszolt nemesacél

H (mm)	Cikkszám	€ / db.	P (db)
6	V / SS 60 EB 11	14,88	50
12,5	V / SS 125 EB 11	14,88	50



V / SS EB

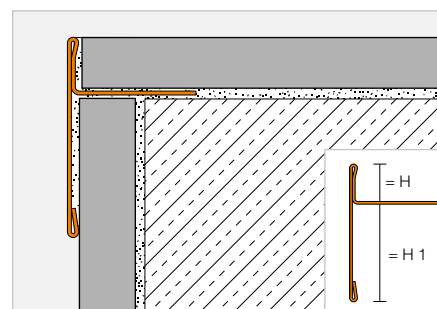
Profilmagasság H1 = 30 mm



Schlüter®-SCHIENE-STEP-EB

V2A minőségű, szálcsiszolt nemesacél, H1 = 30 mm

H (mm)	H = 2,50 m Cikkszám	€ / m	KV (db)
9	SS 90 EB 30	41,58	60
11	SS 110 EB 30	42,61	60
12,5	SS 125 EB 30	43,59	60



Schlüter®-SCHIENE-STEP-EB/E 90°

90°-os külső sarok,
V2A minőségű, szálcsiszolt nemesacél

H (mm)	Cikkszám	€ / db.	P (db)
9	E90 / SS 90 EB 30	16,91	50
11	E90 / SS 110 EB 30	16,91	50
12,5	E90 / SS 125 EB 30	16,91	50

Schlüter®-SCHIENE-STEP-EB/V

összekötő elem,
V2A minőségű, szálcsiszolt nemesacél

H (mm)	Cikkszám	€ / db.	P (db)
9	V / SS 90 EB 30	14,88	50
11	V / SS 110 EB 30	14,88	50
12,5	V / SS 125 EB 30	14,88	50

Tudnivaló:

A 90°-os külső sarok véglezáróként is használható.

Profilmagasság H1 = 39 mm

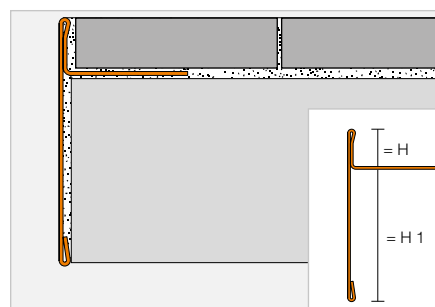


Schlüter®-SCHIENE-STEP-EB



V2A minőségű, szálcsiszolt nemesacél, H1 = 39 mm

H (mm)	H = 2,50 m Cikkszám	€ / m	KV (db)
6	SS 60 EB 39	50,03	60
9	SS 90 EB 39	52,05	60
11	SS 110 EB 39	53,07	60
12,5	SS 125 EB 39	54,77	60



Schlüter®-SCHIENE-STEP-EB/E 90°

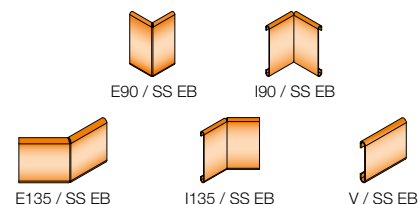
90°-os külső sarok,
V2A minőségű, szálcsiszolt nemesacél

H (mm)	Cikkszám	€ / db.	P (db)
6	E90 / SS 60 EB 39	16,91	50
9	E90 / SS 90 EB 39	16,91	50
11	E90 / SS 110 EB 39	16,91	50
12,5	E90 / SS 125 EB 39	16,91	50

Schlüter®-SCHIENE-STEP-EB/I 90°

90°-os belső sarok,
V2A minőségű, szálcsiszolt nemesacél

H (mm)	Cikkszám	€ / db.	P (db)
6	I90 / SS 60 EB 39	16,91	50
9	I90 / SS 90 EB 39	16,91	50
11	I90 / SS 110 EB 39	16,91	50
12,5	I90 / SS 125 EB 39	16,91	50



Schlüter®-SCHIENE-STEP-EB/E 135°

135°-os külső sarok,
V2A minőségű, szálcsiszolt nemesacél

H (mm)	Cikkszám	€ / db.	P (db)
6	E135 / SS 60 EB 39	16,91	50
9	E135 / SS 90 EB 39	16,91	50
11	E135 / SS 110 EB 39	16,91	50
12,5	E135 / SS 125 EB 39	16,91	50

Schlüter®-SCHIENE-STEP-EB/I 135°

135°-os belső sarok,
V2A minőségű, szálcsiszolt nemesacél

H (mm)	Cikkszám	€ / db.	P (db)
6	I135 / SS 60 EB 39	16,91	50
9	I135 / SS 90 EB 39	16,91	50
11	I135 / SS 110 EB 39	16,91	50
12,5	I135 / SS 125 EB 39	16,91	50

Schlüter®-SCHIENE-STEP-EB/V

összekötő elem,
V2A minőségű, szálcsiszolt nemesacél

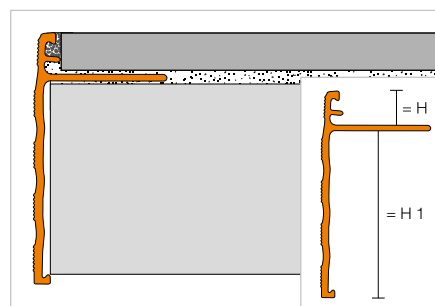
H (mm)	Cikkszám	€ / db.	P (db)
6	V / SS 60 EB 39	14,88	50
9	V / SS 90 EB 39	14,88	50
11	V / SS 110 EB 39	14,88	50
12,5	V / SS 125 EB 39	14,88	50

Záróprofil

Schlüter®-SCHIENE-STEP



A Schlüter-SCHIENE-STEP egy fugatávartató orral rendelkező szegélyprofil a munkalapokhoz vagy olyan lerakó felületekhez, amelyeket kerámiával burkolnak.
(Termék adatlap 2.15)



Schlüter®-SCHIENE-STEP-AE

matt, eloxált alumínium, H1 = 30 mm

H (mm)	H = 2,50 m Cikkszám	€ / m	KV (db)
8	SS 80 AE 30	26,55	60
10	SS 100 AE 30	26,99	60
12,5	SS 125 AE 30	27,79	60
15	SS 150 AE 30	28,52	60

Schlüter®-SCHIENE-STEP-AE

matt, eloxált alumínium, H1 = 39 mm

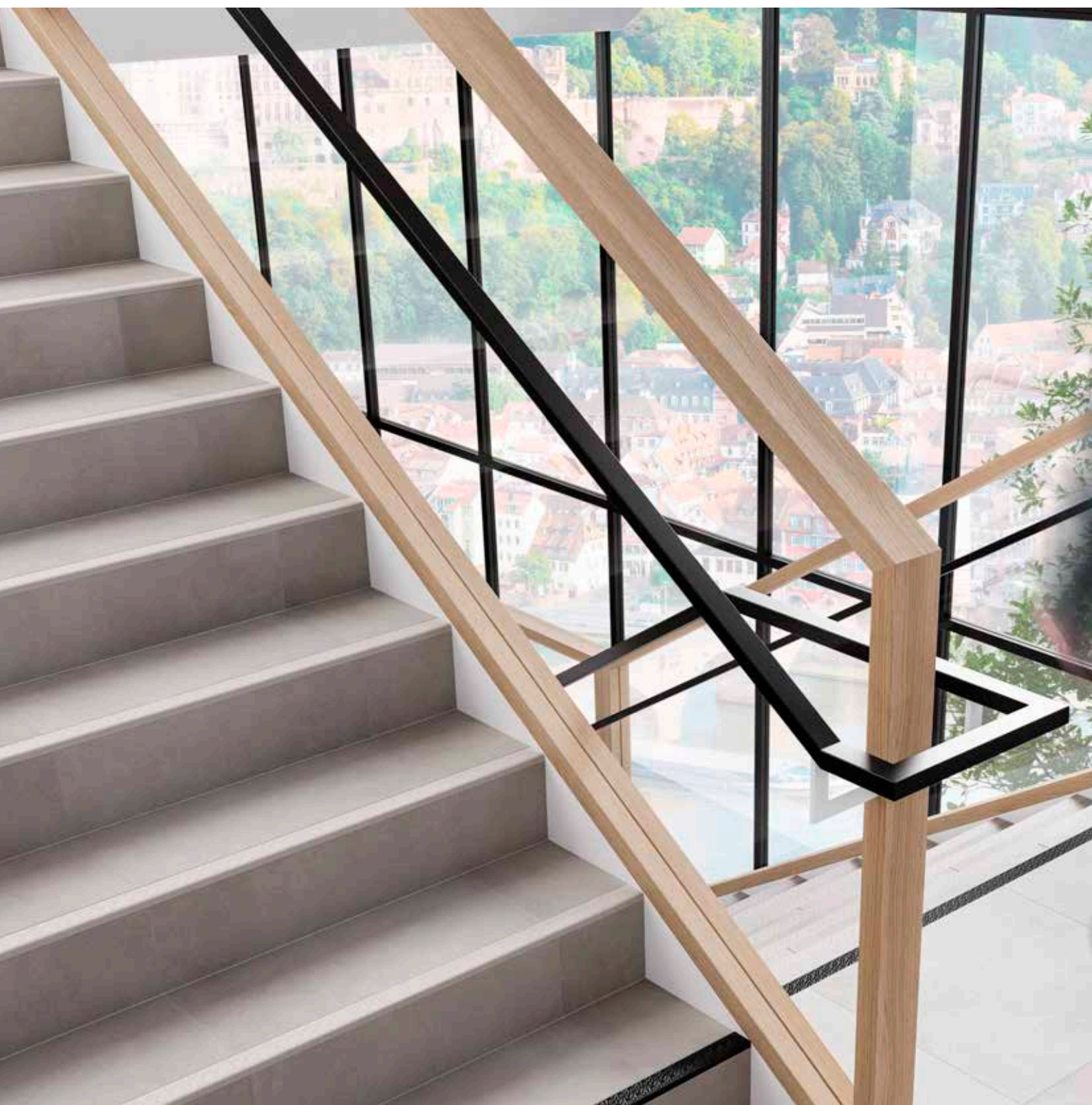
H (mm)	H = 2,50 m Cikkszám	€ / m	KV (db)
8	SS 80 AE 39	27,28	60
10	SS 100 AE 39	27,68	60
12,5	SS 125 AE 39	28,52	60
15	SS 150 AE 39	28,98	60



Schlüter-profilok

Lépcsőprofilok

A lépcsőfokok szélei erős mechanikai terhelésnek vannak kitéve és balesetveszélyesek. A Schlüter-TREP-profilok csúszásgátló kivitelük és optikai felismerhetőségük révén biztonságosabbak, melyeket akár utólag is fel lehet szerelni. Óvják a lépcsőfokok peremét és ezáltal biztosítják, hogy a lépcsők burkolata ne károsodjon. A Schlüter-TREP profilok ideálisan kombinálhatók a lépcsőfokok megvilágítására szolgáló Schlüter-LIPROTEC fényprofil technikával.





Lépcsőprofilok

Schlüter®-TREP-S/-B	116
Schlüter®-TREP-E	117
Schlüter®-TREP-G/-GL	118
Schlüter®-TREP-FL	119

Utólag beépíthető lépcsőprofilok

Schlüter®-TREP-EK	121
Schlüter®-TREP-EFK	121
Schlüter®-TREP-GK/-GLK	122

Szerelő ragasztó

Schlüter®-KERDI-FIX	123
---------------------	-----

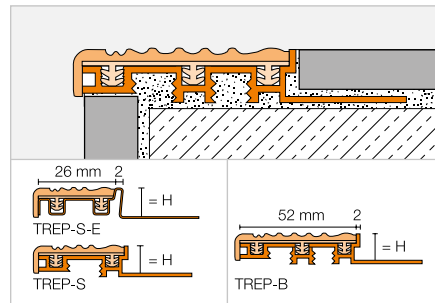


Lépcsőprofil

Schlüter®-TREP-S/-B



A Schlüter-TREP-S/-B lépcsőprofilok alumíniumból vagy nemesacélból készülnek bepatintható, cserélhető, csúszásgátló műanyagbetéttel. Kaphatók széles (TREP-B) vagy keskeny (TREP-S) fellépő felülettel.
(Termék adatlap 3.2)



Schlüter®-TREP-B

alumínium tartóprofil,
R 9 csúszásgátlási osztályú, széles (52 mm)

H (mm)	H = 2,50 m Cikkszám	€ / m	KV (db)
8	...* 8 B	27,69	60
10	...* 10 B	29,37	60
12,5	...* 12 B	30,67	60
15	...* 15 B	32,35	60
25	...* 25 B	33,12	60
L = 1,50 m			
8	...* 8 B/150	27,69	60
10	...* 10 B/150	29,37	60
12,5	...* 12 B/150	30,67	60
15	...* 15 B/150	32,35	60
25	...* 25 B/150	33,12	60
L = 1,00 m			
8	...* 8 B/100	28,59	60
10	...* 10 B/100	30,30	60
12,5	...* 12 B/100	31,65	60
15	...* 15 B/100	33,27	60
25	...* 25 B/100	34,02	60

Schlüter®-TREP-S-E

V2A minőségű nemesacél tartóprofil,
R 9 csúszásgátlási osztályú, keskeny (26 mm)

H (mm)	H = 2,50 m Cikkszám	€ / m	KV (db)
8	...* 8 SE	27,80	60
10	...* 10 SE	28,66	60
12,5	...* 12 SE	29,49	60
L = 1,50 m			
8	...* 8 SE/150	27,80	60
10	...* 10 SE/150	28,66	60
12,5	...* 12 SE/150	29,49	60
L = 1,00 m			
8	...* 8 SE/100	28,82	60
10	...* 10 SE/100	29,58	60
12,5	...* 12 SE/100	30,56	60

Schlüter®-TREP-S

alumínium tartóprofil,
R 9 csúszásgátlási osztályú, keskeny (26 mm)

H (mm)	H = 2,50 m Cikkszám	€ / m	KV (db)
8	...* 8 S	19,85	60
10	...* 10 S	20,42	60
12,5	...* 12 S	21,27	60
L = 1,50 m			
8	...* 8 S/150	19,85	60
10	...* 10 S/150	20,42	60
12,5	...* 12 S/150	21,27	60
L = 1,00 m			
8	...* 8 S/100	20,90	60
10	...* 10 S/100	21,38	60
12,5	...* 12 S/100	22,18	60

Tudnivaló:

R 9 = csúszásgátlási osztály a DIN 51 130 szabvány szerint

Schlüter®-TREP-TAP

takaróprofil

B (mm)	H = 2,50 m Cikkszám	€ / m	KV (db)
50	TAP 50 AE	14,38	60
L = 1,50 m			
50	TAP 50 AE/150	14,38	60
L = 1,00 m			
50	TAP 50 AE/100	14,38	60

Schlüter®-TREP-TAP-R

bordás takaróprofil

B (mm)	H = 2,50 m Cikkszám	€ / m	KV (db)
61	TAP R61 AE	14,97	60
L = 1,50 m			
61	TAP R61 AE/150	14,97	60

Tartozék a TREP-B termékhez

Schlüter®-TREP-B/EK

széles véglezáró kupak (52 mm)

Cikkszám	€ / db.	P (db)
E 52 / ...*	2,10	50

Schlüter®-TREP-B/EL

pótalkatrész:
széles betét (52 mm)

H = 2,50 m Cikkszám	€ / m	KV (db)
PE 52 / ...*	7,68	60

Tartozék a TREP-S/S-E termékhez

Schlüter®-TREP-S/EK

keskeny véglezáró kupak (26 mm)

Cikkszám	€ / db.	P (db)
E 26 / ...*	1,27	50

Schlüter®-TREP-S/EL

pótalkatrész:
keskeny betét (26 mm)

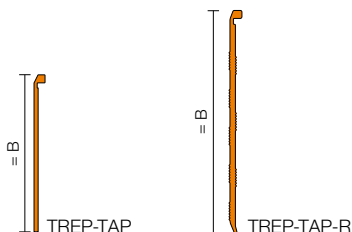
H = 2,50 m Cikkszám	€ / m	KV (db)
PE 26 / ...*	6,51	60



A cikkszámot ki kell egészíteni a szín megadásával (például: PE 26 / HB)



* Színek: CG - G - GS - HB - NB

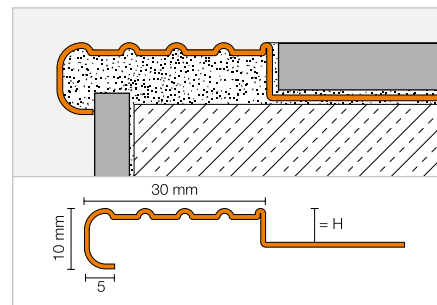


Lépcsőprofil

Schlüter®-TREP-E



A Schlüter-TREP-E egy nemesacélból készült lépcsőprofil speciális csúszásgátló profilalakítással.
(Termék adatlap 3.3)



Schlüter®-TREP-E

V2A minőségű nemesacél, R 10 V 6

H (mm)	H = 2,50 m Cikkszám	€ / m	KV (db)
2	TE 20	18,14	60
3	TE 30	18,35	60
5	TE 50	18,72	60
8	TE 80	19,27	60
11	TE 110	19,87	60
13	TE 130	20,35	60
16	TE 160	20,85	60
25	TE 250	22,61	60

Schlüter®-TREP-E

V2A minőségű nemesacél, R 10 V 6

H (mm)	L = 1,50 m Cikkszám	€ / m	KV (db)
2	TE 20/150	18,14	60
3	TE 30/150	18,35	60
5	TE 50/150	18,72	60
8	TE 80/150	19,27	60
11	TE 110/150	19,87	60
13	TE 130/150	20,35	60
16	TE 160/150	20,85	60
25	TE 250/150	22,61	60

Schlüter®-TREP-E

V2A minőségű nemesacél, R 10 V 6

H (mm)	L = 1,00 m Cikkszám	€ / m	KV (db)
2	TE 20/100	19,10	60
3	TE 30/100	19,27	60
5	TE 50/100	19,65	60
8	TE 80/100	20,22	60
11	TE 110/100	20,85	60
13	TE 130/100	21,29	60
16	TE 160/100	21,87	60
25	TE 250/100	23,58	60

Schlüter®-TREP-E V4A

V4A minőségű nemesacél, R 10 V 6

H (mm)	H = 2,50 m Cikkszám	€ / m	KV (db)
8	TE 80/V4A	21,21	60
11	TE 110/V4A	21,84	60
13	TE 130/V4A	22,40	60
16	TE 160/V4A	22,90	60

Schlüter®-TREP-E V4A

V4A minőségű nemesacél, R 10 V 6

H (mm)	L = 1,50 m Cikkszám	€ / m	KV (db)
8	TE 80/150/V4A	21,21	60
11	TE 110/150/V4A	21,84	60
13	TE 130/150/V4A	22,40	60
16	TE 160/150/V4A	22,90	60

Schlüter®-TREP-E V4A

V4A minőségű nemesacél, R 10 V 6

H (mm)	L = 1,00 m Cikkszám	€ / m	KV (db)
8	TE 80/100/V4A	22,26	60
11	TE 110/100/V4A	22,90	60
13	TE 130/100/V4A	23,32	60
16	TE 160/100/V4A	24,07	60

Véglezáró kupak

Schlüter®-TREP-E V4A/EK

véglezáró kupak, V4A minőségű nemesacél

Cikkszám	€ / db.	P (db)
E / TE	2,56	50



TREP-E V4A/EK

A V2A minőségű profilokhoz is alkalmazható.

Tudnivaló:

R 10 V 6 = csúszásgátlási osztály a DIN 51 130 szabvány szerint

A 3 m hosszhoz a cikkszámot egészítse ki az alábbival: „/300” (például TE 80/300).



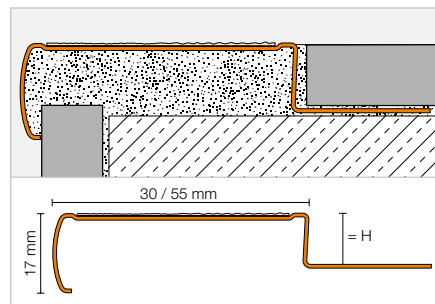
Lépcsőprofil

Schlüter®-TREP-G-/GL



A Schlüter-TREP-G egy szálciszolt nemesacélból készült lépcsőprofil beleragasztott csúszásgátló felülettel.

(Termék adatlap 3.5)



Schlüter®-TREP-G-B

V2A minőségű, R 11 csúszásgátló osztályú, széles (55 mm), szálciszolt nemesacél

H (mm)	H = 2,50 m Cikkszám	€ / m	KV (db)
9	GB EB 90 ...*	54,20	60
11	GB EB 110 ...*	56,53	60
13	GB EB 130 ...*	58,85	60
15	GB EB 150 ...*	61,55	60
L = 1,50 m			
9	GB EB 90 ...*/150	54,20	60
11	GB EB 110 ...*/150	56,53	60
13	GB EB 130 ...*/150	58,85	60
15	GB EB 150 ...*/150	61,55	60
L = 1,00 m			
9	GB EB 90 ...*/100	55,35	60
11	GB EB 110 ...*/100	57,70	60
13	GB EB 130 ...*/100	60,02	60
15	GB EB 150 ...*/100	64,25	60

Schlüter®-TREP-G-S

V2A minőségű, R 11 csúszásgátló osztályú, keskeny (30 mm), szálciszolt nemesacél

H (mm)	H = 2,50 m Cikkszám	€ / m	KV (db)
9	GS EB 90 ...*	43,36	60
11	GS EB 110 ...*	45,68	60
13	GS EB 130 ...*	48,38	60
15	GS EB 150 ...*	50,32	60
L = 1,50 m			
9	GS EB 90 ...*/150	43,36	60
11	GS EB 110 ...*/150	45,68	60
13	GS EB 130 ...*/150	48,38	60
15	GS EB 150 ...*/150	50,32	60
L = 1,00 m			
9	GS EB 90 ...*/100	44,51	60
11	GS EB 110 ...*/100	46,86	60
13	GS EB 130 ...*/100	49,55	60
15	GS EB 150 ...*/100	51,48	60

Tartozék a TREP-G-B termékhez

Schlüter®-TREP-G-B/EK

széles véglezáró kupak

Cikkszám	€ / db.	P (db)
E/GB EB	3,25	50

Schlüter®-TREP-G-B/KB

pótalkatrész:
széles, R 11 csúszásgátlási osztályú, öntapadó szalag

44 mm x 18,3 m Cikkszám	€ / m	P (tekercs)
GB KB 183 ...*	10,16	60

Schlüter®-TREP-GL-B/KB

pótalkatrész:
széles, R 10 csúszásgátlási osztályú, öntapadó szalag

44 mm x 6 m Cikkszám	€ / m	P (tekercs)
GLB KB 60 ...*	11,47	60

Schlüter®-TREP-GL-B

V2A minőségű, R 10 csúszásgátlási osztályú, széles (55 mm), szálciszolt nemesacél

H (mm)	H = 2,50 m Cikkszám	€ / m	KV (db)
9	GLB EB 90 ...*	54,20	60
11	GLB EB 110 ...*	56,53	60
13	GLB EB 130 ...*	58,85	60
15	GLB EB 150 ...*	61,55	60
L = 1,50 m			
9	GLB EB 90 ...*/150	54,20	60
11	GLB EB 110 ...*/150	56,53	60
13	GLB EB 130 ...*/150	58,85	60
15	GLB EB 150 ...*/150	61,55	60
L = 1,00 m			
9	GLB EB 90 ...*/100	55,35	60
11	GLB EB 110 ...*/100	57,70	60
13	GLB EB 130 ...*/100	60,02	60
15	GLB EB 150 ...*/100	64,25	60

Schlüter®-TREP-GL-S

V2A minőségű, R 10 csúszásgátlási osztályú, keskeny (30 mm), szálciszolt nemesacél

H (mm)	H = 2,50 m Cikkszám	€ / m	KV (db)
9	GLS EB 90 ...*	43,36	60
11	GLS EB 110 ...*	45,68	60
13	GLS EB 130 ...*	48,38	60
15	GLS EB 150 ...*	50,32	60
L = 1,50 m			
9	GLS EB 90 ...*/150	43,36	60
11	GLS EB 110 ...*/150	45,68	60
13	GLS EB 130 ...*/150	48,38	60
15	GLS EB 150 ...*/150	50,32	60
L = 1,00 m			
9	GLS EB 90 ...*/100	44,51	60
11	GLS EB 110 ...*/100	46,86	60
13	GLS EB 130 ...*/100	49,55	60
15	GLS EB 150 ...*/100	51,48	60

Tartozék a TREP-G-S termékhez

Schlüter®-TREP-G-S/EK

keskeny véglezáró kupak

Cikkszám	€ / db.	P (db)
E/GS EB	2,87	50

Schlüter®-TREP-G-S/KB

pótalkatrész:
keskeny, R 11 csúszásgátlási osztályú, öntapadó szalag

19 mm x 18,3 m Cikkszám	€ / m	P (tekercs)
GS KB 183 ...*	6,77	60

Schlüter®-TREP-GL-S/KB

pótalkatrész:
széles, R 10 csúszásgátlási osztályú, öntapadó szalag

19 mm x 6 m Cikkszám	€ / m	P (tekercs)
GLS KB 60 ...*	7,98	60

Tudnivaló:

R 10 / R 11 = csúszásgátlási osztály a DIN 51 130 szabvány szerint

A cikkszámot ki kell egészíteni a szín megadásával (például: GLS KB 60 T)



* Színek: GS - T

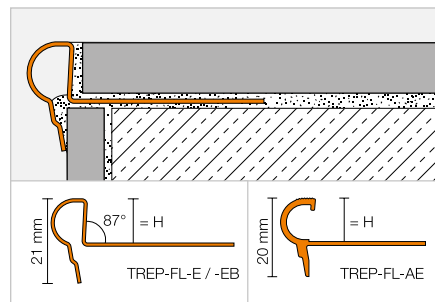


Lépcsőprofil

Schlüter®-TREP-FL



A Schlüter-TREP-FL egy félkörben visszahajló formát alkotó, alumíniumból vagy nemesacélból készülő lépcsőprofil, csúszásgátló profil-kiképzéssel, mellyel a lépcsők éle optikailag igényesen alakítható ki. Csempeburkolattal vagy természetes kőburkolattal ellátott lépcsőknél lehet alkalmazni.
(Termék adatlap 3.4)



Schlüter®-TREP-FL-AE

natúr, matt, eloxált alumínium

H (mm)	H = 2,50 m Cikkszám	€ / m	KV (db)
9	FL 90 AE	16,53	60
11	FL 110 AE	16,53	60
12,5	FL 125 AE	16,53	60
L = 1,50 m			
9	FL 90 AE/150	16,53	60
11	FL 110 AE/150	16,53	60
12,5	FL 125 AE/150	16,53	60
L = 1,00 m			
9	FL 90 AE/100	17,32	60
11	FL 110 AE/100	17,32	60
12,5	FL 125 AE/100	17,32	60

Schlüter®-TREP-FL-E

V2A minőségű nemesacél

H (mm)	H = 2,50 m Cikkszám	€ / m	KV (db)
9	FL 90 E	22,26	60
11	FL 110 E	22,26	60
12,5	FL 125 E	22,26	60
L = 1,50 m			
9	FL 90 E/150	22,26	60
11	FL 110 E/150	22,26	60
12,5	FL 125 E/150	22,26	60
L = 1,00 m			
9	FL 90 E/100	23,06	60
11	FL 110 E/100	23,06	60
12,5	FL 125 E/100	23,06	60

Schlüter®-TREP-FL-EB

szálcsiszolt nemesacél V2A

H (mm)	H = 2,50 m Cikkszám	€ / m	KV (db)
9	FL 90 EB	27,83	60
11	FL 110 EB	27,83	60
12,5	FL 125 EB	27,83	60
L = 1,50 m			
9	FL 90 EB/150	27,83	60
11	FL 110 EB/150	27,83	60
12,5	FL 125 EB/150	27,83	60
L = 1,00 m			
9	FL 90 EB/100	28,76	60
11	FL 110 EB/100	28,76	60
12,5	FL 125 EB/100	28,76	60

A 3 m hosszhoz a cikkszámot egészítse ki az alábbival: „/300” (például FL 90 AE/300).

Véglezáró kupak

Schlüter®-TREP-FL-AE/EK

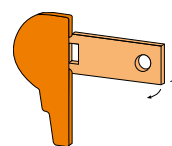
natúr, matt, eloxált alumínium véglezáró kupak

Cikkszám	€ / db.	P (db)
E / FL AE	2,49	50

Schlüter®-TREP-FL-EB/EK*

véglezáró kupak,
V2A minőségű, szálcsiszolt nemesacél

Cikkszám	€ / db.	P (db)
E / FL EB	2,56	50



* Alkalmazható a Schlüter-TREP-FL-E és -EB termékekhez.

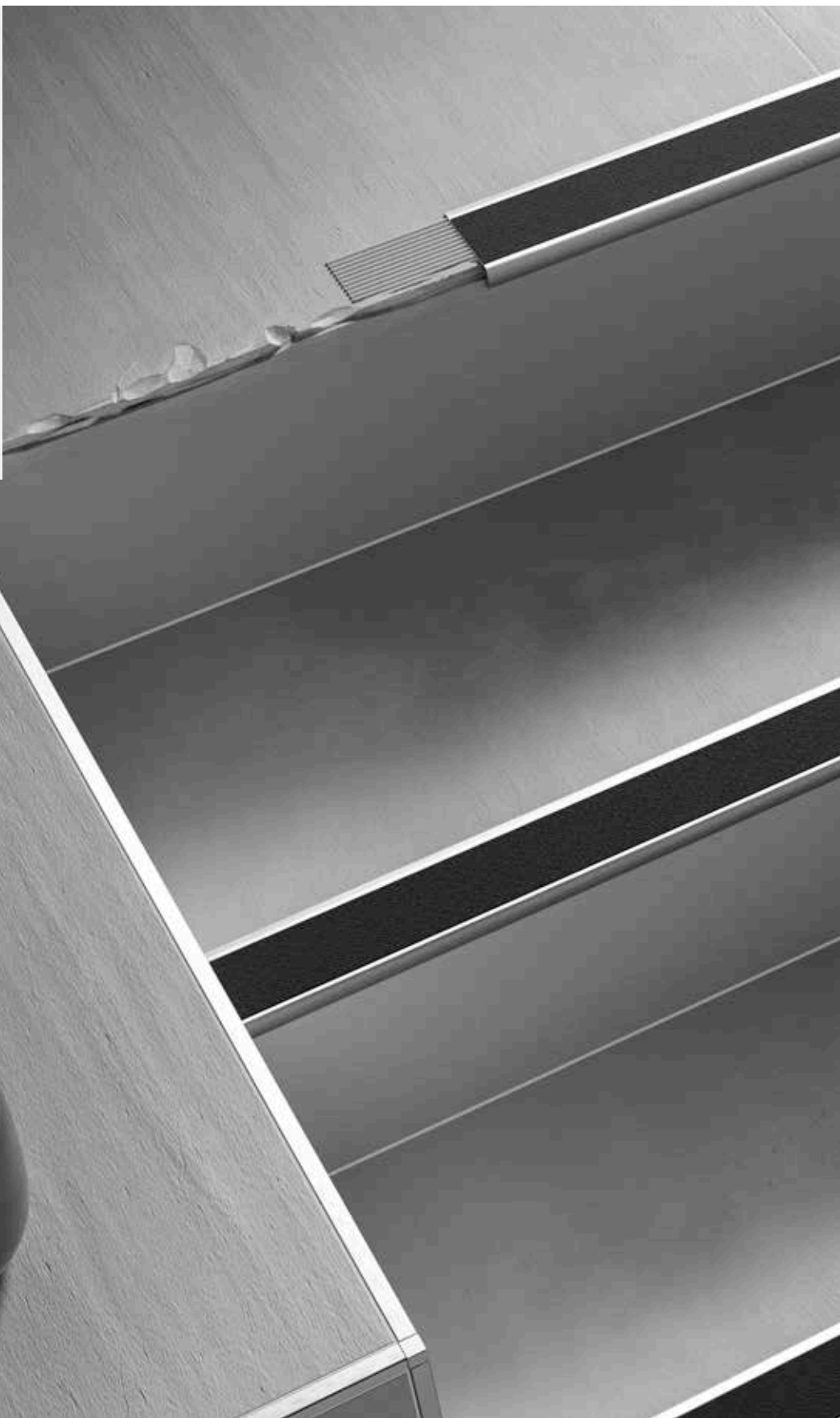


Schlüter®-TREP

A biztonság utólag is megteremthető

A lépcső burkolásakor nem mindig gondolnak rögtön a lépcsőprofilok alkalmazására. Azért, hogy később is megteremthessék a biztonságot, javasoljuk Önöknek az akár utólag is felragasztható Schlüter-TREP profilokat. A Schlüter-KERDI-FIX szerelő ragasztó segítségével tartósan és biztonságosan lehet ezeket a profilokat rögzíteni:

- ✓ A Schlüter-TREP-EK csúszásgátló felülettel
- ✓ A Schlüter-TREP-EFK a burkolat felületébe bemart horonyba ragasztandó
- ✓ A Schlüter-TREP-GK / -GLK érdes, ragasztott fellépő felülettel

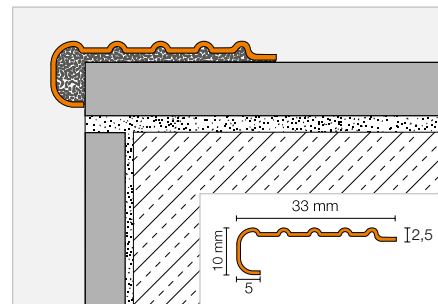


Lépcsőprofil

Schlüter®-TREP-EK



A Schlüter-TREP-EK nemesacélból készült, speciális, csúszásgátló bordákkal ellátott lépcsőprofil, a lépcsők élének biztonságos és optikailag igényes kialakítására. Utólag felragasztható a csempéből vagy természetes kőből készült lépcsőlapokra.
(Termék adatlap 3.3)



Schlüter®-TREP-EK

V2A minőségű nemesacél, R 10 V 6

H = 2,50 m Cikkszám	€ / m	KV (db)
TEK	17,35	60

Schlüter®-TREP-EK

V2A minőségű nemesacél, R 10 V 6

L = 1,50 m Cikkszám	€ / m	KV (db)
TEK/150	17,35	60

Schlüter®-TREP-EK

V2A minőségű nemesacél, R 10 V 6

L = 1,00 m Cikkszám	€ / m	KV (db)
TEK/100	18,26	60

Tudnivaló:

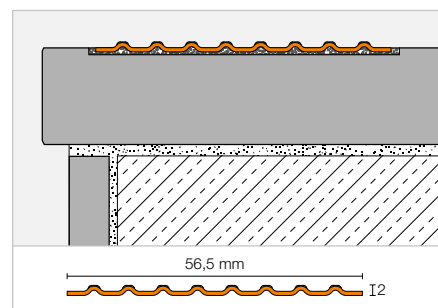
R 10 V 6 = csúszásgátlási osztály a DIN 51 130 szabvány szerint

Lépcsőprofil

Schlüter®-TREP-EFK



A Schlüter-TREP-EFK nemesacélból készült, speciális, csúszásgátló bordákkal ellátott lépcsőprofil, a lépcsők biztonságos és optikailag igényes kialakítására. Szerelőragasztóval rögzíthető a burkolatba előre kimart mélyedésbe, vagy utólag ráragasztható a lépcsőfokokra.
(Termék adatlap 3.3)



Schlüter®-TREP-EFK

V4A minőségű nemesacél, R 10 V 6

H = 2,50 m Cikkszám	€ / m	KV (db)
TEF 56K/V4A	24,12	60

Tudnivaló:

R 10 V 6 = csúszásgátlási osztály a DIN 51 130 szabvány szerint

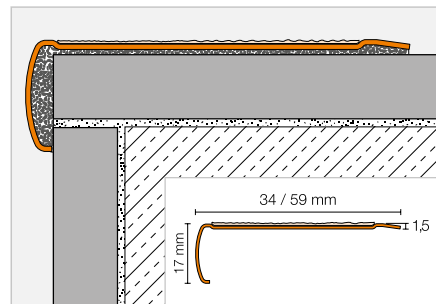


Lépcsőprofil

Schlüter®-TREP-GK/-GLK



A Schlüter-TREP-GK egy szálcsiszolt nemesacélból készült lépcsőprofil beleragasztott csúszásgátló felülettel. Utólag felragasztható a csempéből vagy természetes kőből készült lépcsőlapokra.
(Termék adatlap 3.5)



Schlüter®-TREP-GK-B

V2A minőségű, R 11 csúszásgátlási osztályú, széles (59 mm), szálcsiszolt nemesacél

H = 2,50 m Cikkszám	€ / m	KV (db)
GB EBK ...*	46,46	60
L = 1,50 m		
GB EBK ...*/150	46,46	60
L = 1,00 m		
GB EBK ...*/100	47,62	60

Schlüter®-TREP-GK-S

V2A minőségű, R 11 csúszásgátlási osztályú, keskeny (34 mm), szálcsiszolt nemesacél

H = 2,50 m Cikkszám	€ / m	KV (db)
GS EBK ...*	37,94	60
L = 1,50 m		
GS EBK ...*/150	37,94	60
L = 1,00 m		
GS EBK ...*/100	39,09	60

Tartozék a TREP-GK-B termékhez

Schlüter®-TREP-G-B/KB

pótalkatrész:
széles, R 11 csúszásgátlási osztályú, öntapadó szalag

44 mm x 18,3 m Cikkszám	€ / m	P (tekercs)
GB KB 183 ...*	10,16	60

Schlüter®-TREP-GL-B/KB

pótalkatrész:
széles, R 10 csúszásgátlási osztályú, öntapadó szalag

44 mm x 6 m Cikkszám	€ / m	P (tekercs)
GLB KB 60 ...*	11,47	60

Tartozék a TREP-GK-S termékhez

Schlüter®-TREP-G-S/KB

pótalkatrész:
keskeny, R 11 csúszásgátlási osztályú, öntapadó szalag

19 mm x 18,3 m Cikkszám	€ / m	P (tekercs)
GS KB 183 ...*	6,77	60

Schlüter®-TREP-GL-S/KB

pótalkatrész:
széles, R 10 csúszásgátlási osztályú, öntapadó szalag

19 mm x 6 m Cikkszám	€ / m	P (tekercs)
GLS KB 60 ...*	7,98	60

Schlüter®-TREP-GLK-B

V2A minőségű, R 10 csúszásgátlási osztályú, széles (59 mm), szálcsiszolt nemesacél

H = 2,50 m Cikkszám	€ / m	KV (db)
GLB EBK ...*	46,46	60
L = 1,50 m		
GLB EBK ...*/150	46,46	60
L = 1,00 m		
GLB EBK ...*/100	47,62	60

Schlüter®-TREP-GLK-S

V2A minőségű, R 10 csúszásgátlási osztályú, keskeny (34 mm), szálcsiszolt nemesacél

H = 2,50 m Cikkszám	€ / m	KV (db)
GLS EBK ...*	37,94	60
L = 1,50 m		
GLS EBK ...*/150	37,94	60
L = 1,00 m		
GLS EBK ...*/100	39,09	60

Tudnivaló:

R 10 / R 11 = csúszásgátlási osztály a DIN 51 130 szabvány szerint

A cikkszámot ki kell egészíteni a szín megadásával (például: GLS KB 60 T)



* Színek: GS - T

A felületek és színek összeállítását a 327 oldaltól találják.

Szerelő ragasztó

Schlüter®-KERDI-FIX



A Schlüter-KERDI-FIX egy MS-polimer alapú elastikus ragasztó szereléshez. Alkalmos a Schlüter-KERDI vízszigetelő szalagoknak a nem nedvszívó felületekkel történő szigetelt folytonosításához, továbbá a profilok és Schlüter-KERDI-BOARD szigetelő lemezek összeragasztásához, valamint a Schlüter-KERDI-BOARD szigetelő lemezek csatlakozásainak vízszigeteléséhez is.

(Termék adatlap 8.3)



Schlüter®-KERDI-FIX

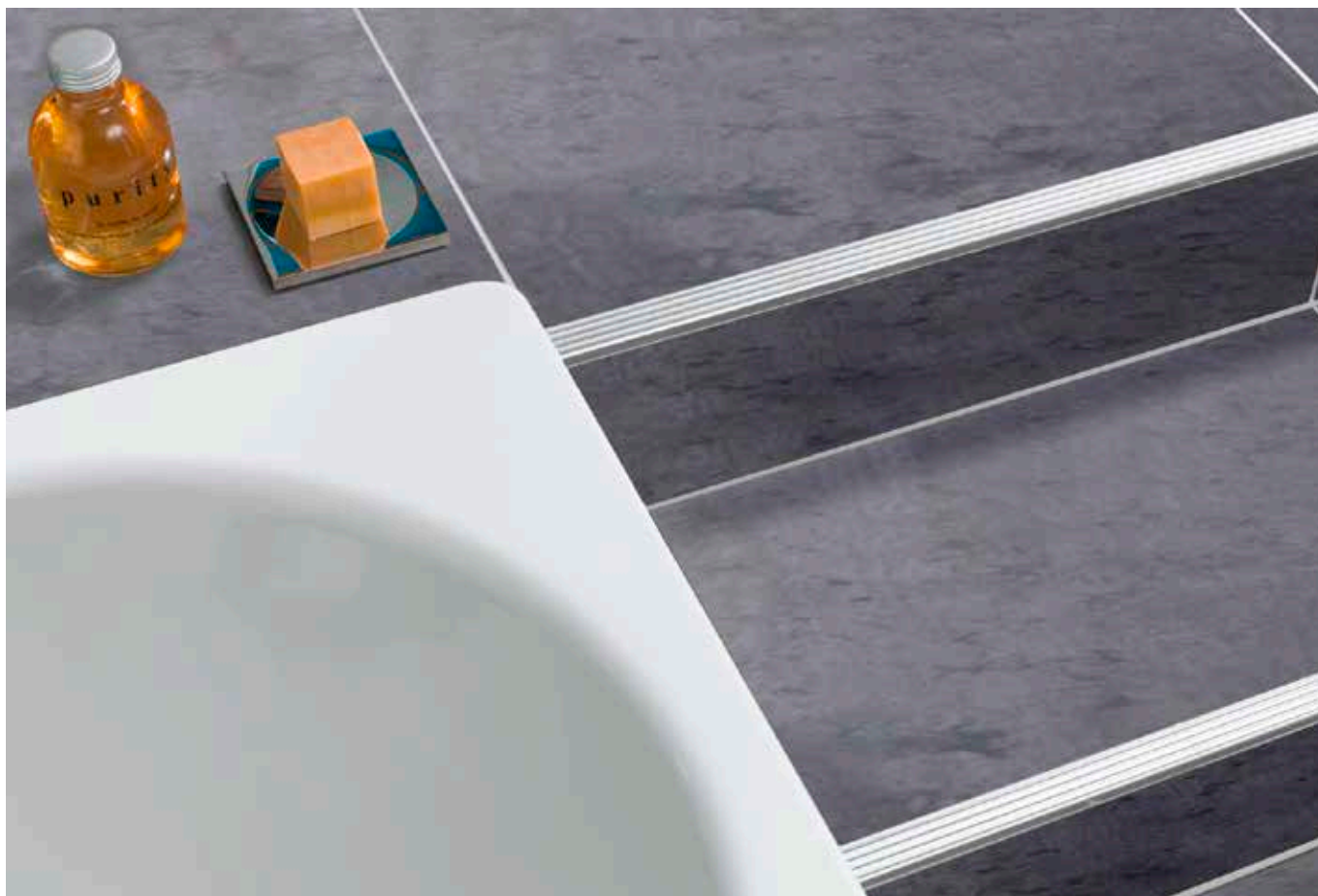
MS-polimer

Töltőtömeg (ml)	Cikkszám	€ / db.	P (db)
290	KERDIFIX / BW	23,27	12
290	KERDIFIX / G	23,27	12

Színek:

BW = briliáns fehér

G = szürke





Schlüter-profilok

Dilatációs, perem- és csatlakozófugák

A Schlüter-DILEX sorozat profiljai karbantartásmentes és a funkciónak megfelelő megoldást kínálnak az összes releváns burkolólap dilatációs fugáira. Kínálatunk számos profiltípust tartalmaz a szerkezeti fugákhoz, az aljzatfugákhoz és hidegburkolati dilatációs, perem- és csatlakozófugákhoz. Az összes profil beépítésére a burkolat kialakítása során kerül sor. DILEX-profiljaink a burkolat későbbi mechanikai, vagy vegyi terhelésének megfelelően különböző anyagkivitelben készülnek.



Dilatációs fugaprofilok

Schlüter®-DILEX-EDP	126
Schlüter®-DILEX-KS	127
Schlüter®-DILEX-EKSB	128
Schlüter®-DILEX-AKWS	128
Schlüter®-DILEX-BWB	129
Schlüter®-DILEX-BWS	129
Schlüter®-DILEX-EMP	152
Schlüter®-DILEX-EP	154

Feszültségmentesítő és díszítő profilok

Schlüter®-DILEX-EZ 6 + 9	130
Schlüter®-DILEX-EZ 70	154

Szerkezeti dilatációs profilok

Schlüter®-DILEX-BT	130
Schlüter®-DILEX-BTO	131
Schlüter®-DILEX-BTS	131
Schlüter®-DILEX-KSBT	127
Schlüter®-DILEX-BT/MT	134
Schlüter®-DILEX-BT/OT	134
Schlüter®-RENO-VT	134
Schlüter®-DILEX-BT/VTS	134

Csatlakozó profilok

Schlüter®-DILEX-KSA	136
Schlüter®-DILEX-BWA	137
Schlüter®-DILEX-AS	137

Dilatációs profilok sarkokhoz

Schlüter®-DILEX-EF	138
Schlüter®-DILEX-EKE	138

Fugaprofilok szegélyekhez

Schlüter®-DILEX-RF	139
Schlüter®-DILEX-EK	140

Hajlatprofilok

Schlüter®-DILEX-HK	141
Schlüter®-DILEX-HKW	142
Schlüter®-ECK-KHK	143
Schlüter®-DILEX-HKS	144
Schlüter®-DILEX-EHK	145
Schlüter®-DILEX-HKU	146–147
Schlüter®-DILEX-AHK-TS	148
Schlüter®-DILEX-AHK	149–150
Schlüter®-DILEX-AHKA	150–151

Tágulási fugaprofilok

Schlüter®-DILEX-MP	153
Schlüter®-DILEX-MOP	153
Schlüter®-DILEX-DFP	155

Tartozékok

Schlüter®-DILEX-HVD	155
---------------------	-----

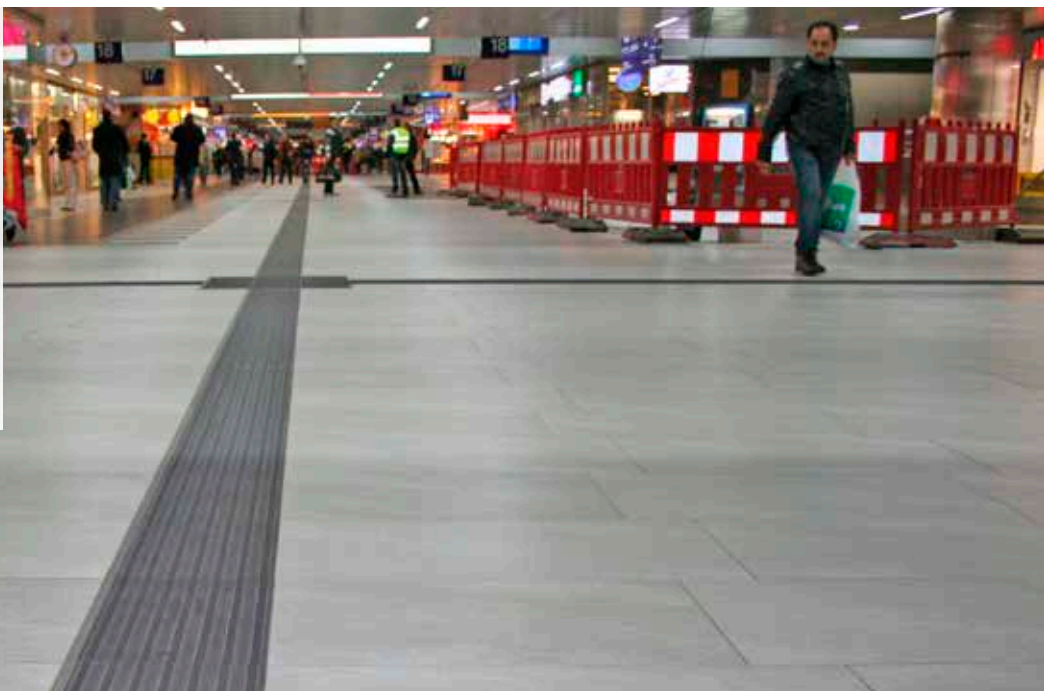


Schlüter®-DILEX

Profilok dilatációs vagy mezőhatároló fugák kialakítására

A burkolatokat a szakma szabályainak megfelelően mezőkre kell osztani. Ez a Schlüter-DILEX profilokkal így történik:

- ✓ Hosszú távon sem igényelnek karbantartást
- ✓ Közvetlenül a csempeburkolat készítésekor kerülnek beépítésre
- ✓ Időjárás- és hőmérsékletállóak
- ✓ Kül- és beltérben egyaránt alkalmazhatók

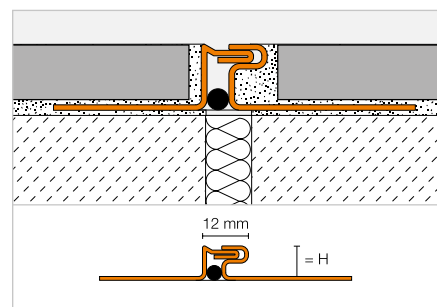


Dilatációs fugaprofil

Schlüter®-DILEX-EDP



A Schlüter-DILEX-EDP olyan nemesacélból készült dilatációs fugaprofil, amely a nűtfédes csatlakozása révén képes a vízszintes irányú mozgások felvételére.
(Termék adattlap 4.16)



Schlüter®-DILEX-EDP

V2A minőségű nemesacél

H (mm)	H = 2,50 m Cikkszám	€ / m	KV (db)
8	EDP 80	38,85	40
9	EDP 90	39,44	40
10	EDP 100	39,80	40
11	EDP 110	40,20	40
12,5	EDP 125	40,87	40
14	EDP 140	41,41	40
16	EDP 160	42,37	40
18,5	EDP 185	43,46	40
21	EDP 210	44,43	40
25	EDP 250	46,19	40
30	EDP 300	48,28	40

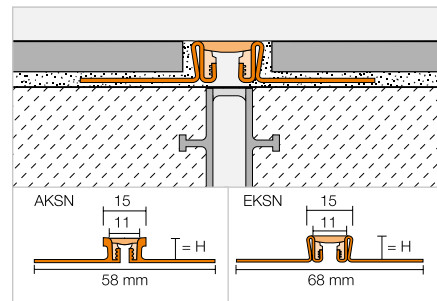
Dilatációs fugaprofil

Schlüter®-DILEX-KS



A Schlüter-DILEX-KS a hidegburkolat élét is védő szegélyvédővel ellátott, alumínium vagy nemesacél oldalsó rögzítőszárból és cserélhető, rugalmas műanyag táglási zónából álló dilatációs profil.

(Termék adatlap 4.8)



Schlüter®-DILEX-AKSN

alumínium

H (mm)	H = 2,50 m Cikkszám	€ / m	KV (db)
8	AKSN 80 ...*	20,71	40
10	AKSN 100 ...*	21,38	40
11	AKSN 110 ...*	21,73	40
12,5	AKSN 125 ...*	22,10	40
14	AKSN 140 ...*	23,10	40
16	AKSN 160 ...*	24,77	40

Schlüter®-DILEX-EKSN

V2A minőségű nemesacél

H (mm)	H = 2,50 m Cikkszám	€ / m	KV (db)
8	EKSN 80 ...*	41,91	40
10	EKSN 100 ...*	42,37	40
11	EKSN 110 ...*	42,80	40
12,5	EKSN 125 ...*	43,74	40
14	EKSN 140 ...*	44,49	40
16	EKSN 160 ...*	45,73	40
18,5	EKSN 185 ...*	46,87	40
21	EKSN 210 ...*	48,09	40
25	EKSN 250 ...*	50,39	40
30	EKSN 300 ...*	52,61	40

Schlüter®-DILEX-EKSN V4A

V4A minőségű nemesacél

H (mm)	H = 2,50 m Cikkszám	€ / m	KV (db)
8	EKSN 80 ...* / V4A	46,08	40
10	EKSN 100 ...* / V4A	46,65	40
11	EKSN 110 ...* / V4A	47,22	40
12,5	EKSN 125 ...* / V4A	48,09	40
14	EKSN 140 ...* / V4A	48,94	40
16	EKSN 160 ...* / V4A	50,28	40

Tartozékok

Schlüter®-DILEX-KS/EL

pótalkatrész: betét

H = 2,50 m Cikkszám	€ / m	KV (db)
KSE / ...*	4,84	40



KS/EL

Schlüter®-DILEX-KS/K

keresztbetét (150 x 150 mm)

Cikkszám	€ / db.	P (db)
KS EK / ...*	21,77	50

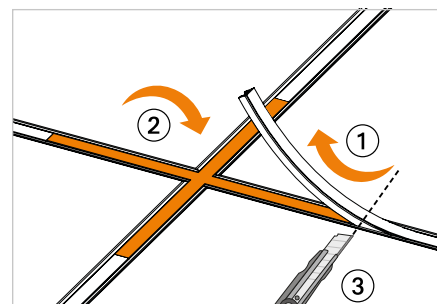
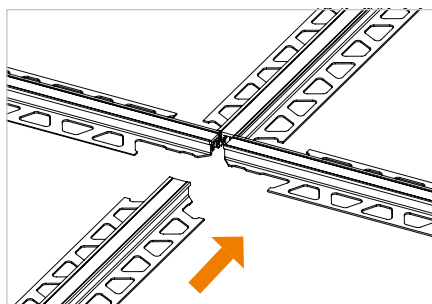
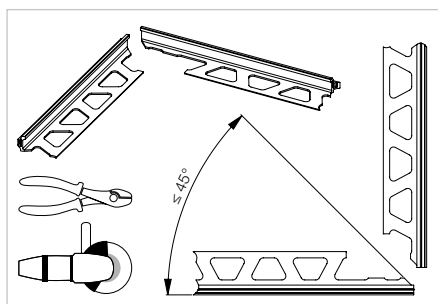


A cikkszámot ki kell egészíteni a szín megadásával (például: KSE / PG)



* Színek: C - DA - FG - G - GS - HB - PG - SG

A felületek és színek összeállítását a 327 oldaltól találják.



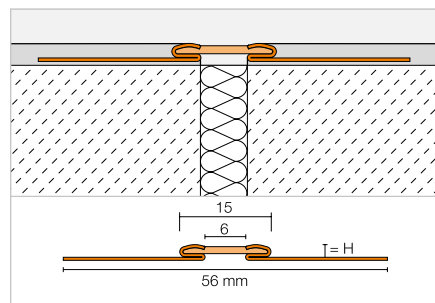


Dilatációs fugaprofil

Schlüter®-DILEX-EKSB



A Schlüter-DILEX-EKSB egy szegélyvédelemmel ellátott dilatációs profil különböző padlófelületi rétegekhez és egyéb, vékony padlóburkolatokhoz. Van egy nemesacélból készült oldalsó rögzítő szára, ami egy fixen hozzá rögzített, nem cserélhető, rugalmas műanyagból készült tágulási zónát képez. (Termék adattlap 4.8)



Schlüter®-DILEX-EKSB

V2A minőségű nemesacél

H (mm)	H = 2,50 m Cikkszám	€ / m	KV (db)
2,5	EKSB 25 ...*	32,10	40
4,5	EKSB 45 ...*	33,58	40
6	EKSB 60 ...*	34,96	40

Schlüter®-DILEX-EKSB V4A

V4A minőségű nemesacél

H (mm)	H = 2,50 m Cikkszám	€ / m	KV (db)
2,5	EKSB 25 ...* / V4A	35,27	40
4,5	EKSB 45 ...* / V4A	36,96	40
6	EKSB 60 ...* / V4A	38,44	40

A cikkszámot ki kell egészíteni a szín megadásával (például: EKSB 25 HB / V4A)



* Színek: G - GS - HB - PG

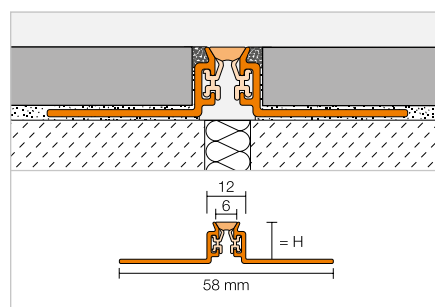
A felületek és színek összeállítását a 327 oldaltól találják.

Dilatációs fugaprofil

Schlüter®-DILEX-AKWS



A Schlüter-DILEX-AKWS alumínium oldalsó rögzítősárból és rugalmas műanyagból készült dilatációs zónából álló dilatációs profil. (Termék adattlap 4.18)



Schlüter®-DILEX-AKWS

alumínium

H (mm)	H = 2,50 m Cikkszám	€ / m	KV (db)
8	AKWS 80 ...*	19,49	60
9	AKWS 90 ...*	19,85	60
10	AKWS 100 ...*	20,29	60
11	AKWS 110 ...*	20,49	60
12,5	AKWS 125 ...*	20,90	60
14	AKWS 140 ...*	21,27	60
16	AKWS 160 ...*	21,52	60
21	AKWS 210 ...*	22,29	60

A cikkszámot ki kell egészíteni a szín megadásával (például: AKWS 80 PG)



* Színek: G - GS - HB - PG

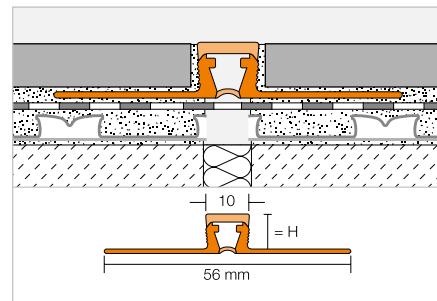
A felületek és színek összeállítását a 327 oldaltól találják.

Dilatációs fugaprofil

Schlüter®-DILEX-BWB



A Schlüter-DILEX-BWB egy újrafeldolgozott, kemény PVC-ből készült oldalsó rögzítőszárrakkal rendelkező dilatációs fugaprofil. A felső dilatációs zóna rugalmas műanyagból áll és ez képezi a 10 mm széles látszódo felületet. (Termék adatlap 4.6)



Schlüter®-DILEX-BWB

PVC / CPE

H (mm)	H = 2,50 m Cikkszám	€ / m	KV (db)
6	BWB 60 ...*	7,24	60
8	BWB 80 ...**	7,37	60
10	BWB 100 ...**	7,53	60
12,5	BWB 125 ...**	7,82	60
15	BWB 150 ...***	8,98	60
20	BWB 200 ...***	9,64	60

A cikkszámot ki kell egészíteni a szín megadásával (például: BWB 60 G)



* Színek: BW - C - DA - FG - G - GS - HB - PG - SG

** Színek: BW - C - DA - FG - G - GS - HB - PG - SG - SP

*** Színek: G

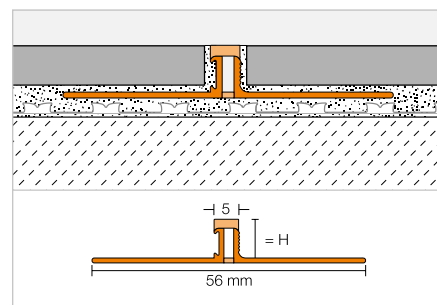
A felületek és színek összeállítását a 327 oldaltól találják.

Dilatációs fugaprofil

Schlüter®-DILEX-BWS



A Schlüter-DILEX-BWS egy újrafeldolgozott, kemény PVC-ből készült oldalsó rögzítőszárrakkal rendelkező dilatációs fugaprofil. A dilatációs zóna rugalmas műanyagból áll és ez képezi az 5 mm széles látszódo felületet. (Termék adatlap 4.7)



Schlüter®-DILEX-BWS

PVC / CPE

H (mm)	H = 2,50 m Cikkszám	€ / m	KV (db)
4,5	BWS 45 ...*	6,67	120
6	BWS 60 ...**	6,67	120
8	BWS 80 ...*	6,67	120
9	BWS 90 ...*	7,07	120
10	BWS 100 ...*	7,07	120
11	BWS 110 ...*	7,07	120
12,5	BWS 125 ...*	7,07	120

A cikkszámot ki kell egészíteni a szín megadásával (például: BWS 45 HB)



* Színek: BW - C - DA - FG - G - GS - HB - PG - SG - SP

** Színek: BW - C - DA - FG - G - GS - HB - PG - SG

A felületek és színek összeállítását a 327 oldaltól találják.

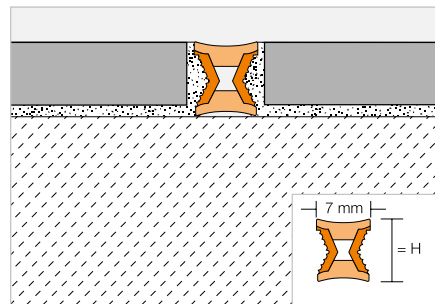


Feszültségmentesítő és díszítő profil

Schlüter®-DILEX-EZ 6 + 9



A Schlüter-DILEX-EZ 6 és 9 olyan speciális feszültségmentesítő és díszítő profil dekoratív fugák kialakításához, melyeknek kiegészítő feszültségmentesítő funkciójuk van a vékony ágyazatra csempéből és természetes kőből készült járólapokból lerakott burkolatoknál.
(Termék adatlap 4.1)



Schlüter®-DILEX-EZ 6

PVC

H (mm)	H = 2,50 m Cikkszám	€ / m	KV (db)
6	EZ C/CG 6	5,02	120
6	EZ M/G 6	5,02	120

Schlüter®-DILEX-EZ 9

PVC

H (mm)	H = 2,50 m Cikkszám	€ / m	KV (db)
9	EZ C/CG 9	5,51	120
9	EZ M/G 9	5,51	120

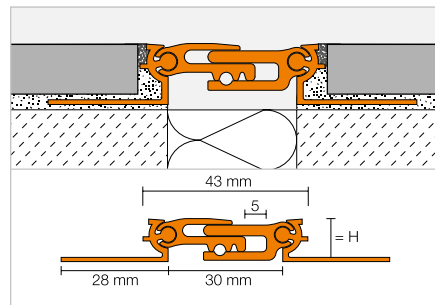
C/CG = krómbetét / citrus-sárga
M/G = sárgarézbetét / szürke

Szerkezeti dilatációs profil

Schlüter®-DILEX-BT



A Schlüter-DILEX-BT egy alumíniumból készült szerkezeti dilatációs profil oldalsó csuklós rögzítőszárrakkal és egymásba csúszó középső résszel. Az egymásba csúszó középső részek csuklós csatlakozása révén képes áthidalni a háromdimenziós mozgásokat is.
(Termék adatlap 4.20)



Schlüter®-DILEX-BT-A

alumínium

H (mm)	H = 2,50 m Cikkszám	€ / m	KV (db)
8	ABT 80	40,14	40
10	ABT 100	40,70	40
12,5	ABT 125	41,68	40
15	ABT 150	42,10	40
17,5	ABT 175	42,71	40
20	ABT 200	44,03	40

Schlüter®-DILEX-BT-AE

natúr, matt, eloxált alumínium

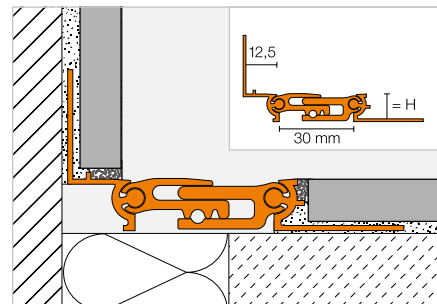
H (mm)	H = 2,50 m Cikkszám	€ / m	KV (db)
8	AEBT 80	56,46	40
10	AEBT 100	57,40	40
12,5	AEBT 125	58,50	40
15	AEBT 150	59,44	40
17,5	AEBT 175	60,63	40
20	AEBT 200	63,69	40

Szerkezeti dilatációs profil

Schlüter®-DILEX-BTO



A Schlüter-DILEX-BTO egy alumíniumból készült épületelemeket elválasztó dilatációs profil a padló és a fal közötti átmenetekhez. Az egymásba csúszó középső részek csuklós csatlakozása révén képes áthidalni a háromdimenziós mozgásokat is.
(Termék adatlap 4.20)



Schlüter®-DILEX-BTO-A

alumínium

H (mm)	H = 2,50 m Cikkszám	€ / m	KV (db)
8	ABT 80/O 125	41,16	40
10	ABT 100/O 125	41,46	40
12,5	ABT 125/O 125	41,88	40
15	ABT 150/O 125	42,10	40
17,5	ABT 175/O 125	42,41	40
20	ABT 200/O 125	43,11	40

Schlüter®-DILEX-BTO-AE

natúr, matt, eloxált alumínium

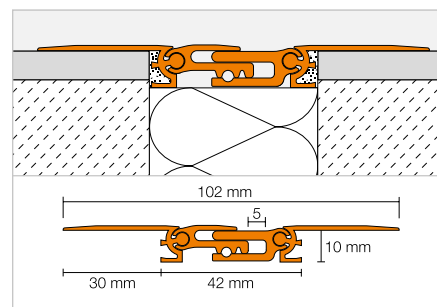
H (mm)	H = 2,50 m Cikkszám	€ / m	KV (db)
8	AEBT 80/O 125	58,27	40
10	AEBT 100/O 125	58,69	40
12,5	AEBT 125/O 125	59,27	40
15	AEBT 150/O 125	59,72	40
17,5	AEBT 175/O 125	60,36	40
20	AEBT 200/O 125	61,88	40

Szerkezeti dilatációs profil

Schlüter®-DILEX-BTS



A Schlüter-DILEX-BTS egy alumíniumból készült, épületelemeket elválasztó fugaprofil, amely alkalmas a már kész burkolatokra való utólagos beépítésre felülragasztással vagy csavarozással. Az egymásba csúszó középső részek csuklós csatlakozása révén képes áthidalni a háromdimenziós mozgásokat is.
(Termék adatlap 4.20)



Schlüter®-DILEX-BTS-A

alumínium

H (mm)	H = 2,50 m Cikkszám	€ / m	KV (db)
10	ABTS 100	41,68	60

Schlüter®-DILEX-BTS-AE

natúr, matt, eloxált alumínium

H (mm)	H = 2,50 m Cikkszám	€ / m	KV (db)
10	AEBTS 100	58,50	60



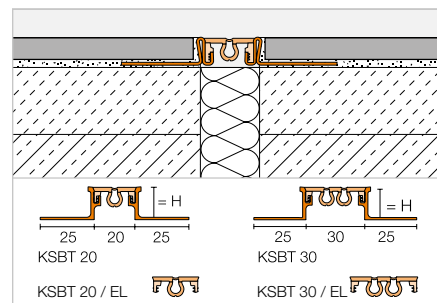
Szerkezeti dilatációs profil

Schlüter®-DILEX-KSBT



A Schlüter-DILEX-KSBT egy szegélyvédővel ellátott, alumínium vagy nemesacél oldalsó rögzítőszárral rendelkező épületszerkezetek dilatációi felett alkalmazott fugaprofil, amely 20 vagy 30 mm széles, rugalmas műanyag dilatációs zónával rendelkezik.

(Termék adatlap 4.19)



Schlüter®-DILEX-AKSBT 20

alumínium

H (mm)	H = 2,50 m Cikkszám	€ / m	KV (db)
8	AKS 80 BT 20 ...*	22,87	40
10	AKS 100 BT 20 ...*	23,51	40
11	AKS 110 BT 20 ...*	23,81	40
12,5	AKS 125 BT 20 ...*	24,25	40
14	AKS 140 BT 20 ...*	25,24	40

Schlüter®-DILEX-EKSBT 20

V2A minőségű nemesacél

H (mm)	H = 2,50 m Cikkszám	€ / m	KV (db)
8	KS V2A 80 BT 20 ...*	44,09	40
10	KS V2A 100 BT 20 ...*	44,57	40
11	KS V2A 110 BT 20 ...*	45,47	40
12,5	KS V2A 125 BT 20 ...*	45,88	40
14	KS V2A 140 BT 20 ...*	46,70	40
16	KS V2A 160 BT 20 ...*	47,93	40
18,5	KS V2A 185 BT 20 ...*	49,04	40
21	KS V2A 210 BT 20 ...*	50,30	40
25	KS V2A 250 BT 20 ...*	52,61	40
30	KS V2A 300 BT 20 ...*	54,77	40

Schlüter®-DILEX-EKSBT 20 V4A

V4A minőségű nemesacél

H (mm)	H = 2,50 m Cikkszám	€ / m	KV (db)
8	KS V4A 80 BT 20 ...*	48,52	40
10	KS V4A 100 BT 20 ...*	49,04	40
11	KS V4A 110 BT 20 ...*	49,77	40
12,5	KS V4A 125 BT 20 ...*	50,49	40
14	KS V4A 140 BT 20 ...*	51,36	40
16	KS V4A 160 BT 20 ...*	52,71	40

Schlüter®-DILEX-AKSBT 30

alumínium

H (mm)	H = 2,50 m Cikkszám	€ / m	KV (db)
8	AKS 80 BT 30 ...*	25,03	40
10	AKS 100 BT 30 ...*	25,65	40
11	AKS 110 BT 30 ...*	26,15	40
12,5	AKS 125 BT 30 ...*	26,38	40
14	AKS 140 BT 30 ...*	27,42	40

Schlüter®-DILEX-EKSBT 30

V2A minőségű nemesacél

H (mm)	H = 2,50 m Cikkszám	€ / m	KV (db)
8	KS V2A 80 BT 30 ...*	46,34	40
10	KS V2A 100 BT 30 ...*	46,76	40
11	KS V2A 110 BT 30 ...*	47,60	40
12,5	KS V2A 125 BT 30 ...*	48,09	40
14	KS V2A 140 BT 30 ...*	48,88	40
16	KS V2A 160 BT 30 ...*	50,13	40
18,5	KS V2A 185 BT 30 ...*	51,26	40
21	KS V2A 210 BT 30 ...*	52,52	40
25	KS V2A 250 BT 30 ...*	54,77	40
30	KS V2A 300 BT 30 ...*	56,99	40

Schlüter®-DILEX-EKSBT 30 V4A

V4A minőségű nemesacél

H (mm)	H = 2,50 m Cikkszám	€ / m	KV (db)
8	KS V4A 80 BT 30 ...*	50,94	40
10	KS V4A 100 BT 30 ...*	51,44	40
11	KS V4A 110 BT 30 ...*	52,16	40
12,5	KS V4A 125 BT 30 ...*	52,92	40
14	KS V4A 140 BT 30 ...*	53,78	40
16	KS V4A 160 BT 30 ...*	55,14	40

A cikkszámot ki kell egészíteni a szín megadásával (például: KS V4A 80 BT 30 GS)



* Színek: C - DA - FG - G - GS - HB - SG

A felületek és színek összeállítását a 327 oldaltól találják.

Tartozék a KSBT 20 termékhez

Schlüter®-DILEX-KSBT 20/K

keresztbetét (200 x 200 mm)

Cikkszám	€ / db.	P (db)
KSG 20 K / ...*	22,88	50



Schlüter®-DILEX-KSBT 20/EL

pótalkatrész: betét

H = 2,50 m Cikkszám	€ / m	KV (db)
KSG 20 ...*	7,92	40

Tartozék a KSBT 30 termékhez

Schlüter®-DILEX-KSBT 30/K

keresztbetét (200 x 200 mm)

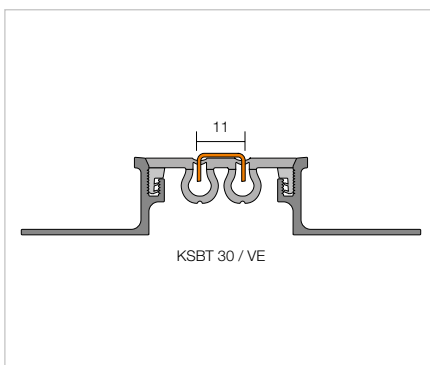
Cikkszám	€ / db.	P (db)
KSG 30 K / ...*	23,50	50



Schlüter®-DILEX-KSBT 30/VE

V2A minőségű, szálciszolt nemesacél betét

H = 2,50 m Cikkszám	€ / m	KV (db)
KSBT VE	18,87	40



Schlüter®-DILEX-KSBT 30/EL

pótalkatrész: betét

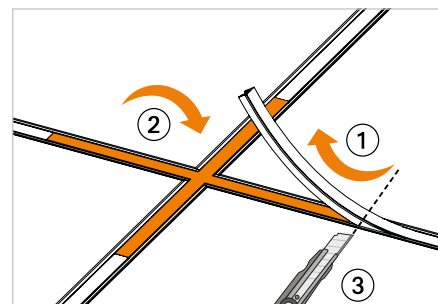
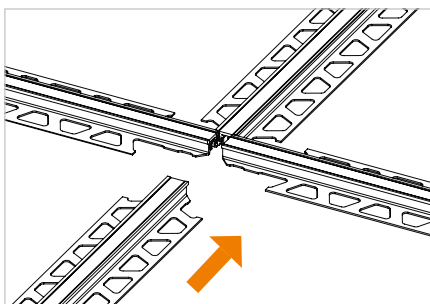
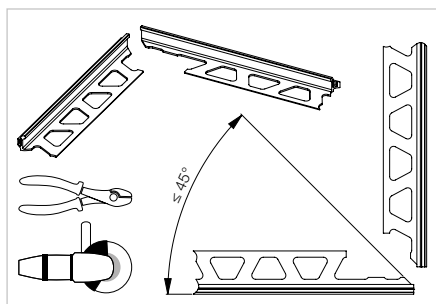
H = 2,50 m Cikkszám	€ / m	KV (db)
KSG 30 ...*	9,29	40

A cikkszámot ki kell egészíteni a szín megadásával (például: KSG 30 GS)



* Színek: C - DA - FG - G - GS - HB - SG

A felületek és színek összeállítását a 327 oldaltól találják.





Szerkezeti dilatációs profil

Schlüter®-DILEX-BT/MT

A Schlüter-DILEX-BT/MT az épületelemeket elválasztó fuga középső része és tetszés szerint minden méretben kombinálható Schlüter-DILEX-BT/OT-vel vagy -RENO-VT-vel.
(Termék adatlap 4.20)

Schlüter®-DILEX-BT-A/MT

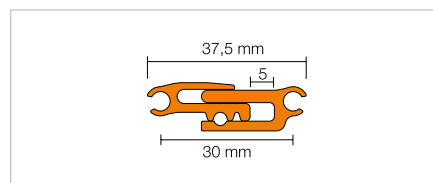
alumínium középső rész

B (mm)	H = 2,50 m Cikkszám	€ / m	KV (db)
37,5	ABT 30 MT	21,94	60

Schlüter®-DILEX-BT-AE/MT

matt, eloxált alumínium középső rész

B (mm)	H = 2,50 m Cikkszám	€ / m	KV (db)
37,5	AEBT 30 MT	32,24	60



Schlüter®-DILEX-BT/OT

A Schlüter-DILEX-BT/OT a fali épületszerkezeti dilatációs fuga elem tartóprofilja, ami tetszés szerint kombinálható Schlüter-DILEX-BT/MT-vel, továbbá -RENO-VT-vel bármely méretben.
(Termék adatlap 4.20)

Schlüter®-DILEX-BT-A/OT

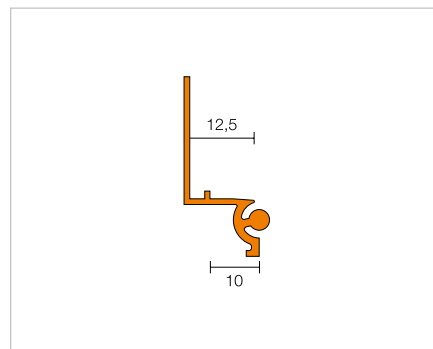
alumínium fali tartóprofil

H (mm)	H = 2,50 m Cikkszám	€ / m	KV (db)
12,5	ABTO 125	8,24	60

Schlüter®-DILEX-BT-AE/OT

matt, eloxált alumínium fali tartóprofil

H (mm)	H = 2,50 m Cikkszám	€ / m	KV (db)
12,5	AEBTO 125	11,42	60



Schlüter®-RENO-VT

A Schlüter-RENO-VT a padlóban lévő épületszerkezeti dilatációs fuga elem tartóprofilja, ami tetszés szerint kombinálható Schlüter-DILEX-BT/MT-vel, továbbá -BT/OT-vel.
(Termék adatlap 1.7)

Schlüter®-RENO-AVT

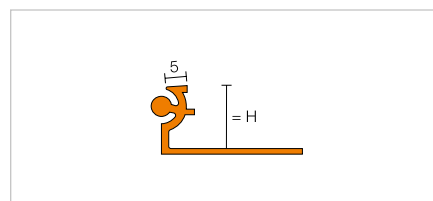
tartóprofil a padlóhoz alumínium

H (mm)	H = 2,50 m Cikkszám	€ / m	KV (db)
8	AVT 80	7,43	60
10	AVT 100	7,83	60
12,5	AVT 125	8,24	60
15	AVT 150	8,46	60
17,5	AVT 175	8,83	60
20	AVT 200	9,48	60

Schlüter®-RENO-AEVT

tartóprofil a padlóhoz matt, eloxált alumínium

H (mm)	H = 2,50 m Cikkszám	€ / m	KV (db)
8	AEVT 80	9,93	60
10	AEVT 100	10,43	60
12,5	AEVT 125	10,95	60
15	AEVT 150	11,56	60
17,5	AEVT 175	12,07	60
20	AEVT 200	13,68	60



Tudnivaló:

A VT-profil a Schlüter-RENO-V termékénél is alkalmazzuk variálható tartóprofilként (lásd 47. oldal).

Schlüter®-DILEX-BT/VTS

A Schlüter-DILEX-BT/VTS az épületek épületszerkezeti dilatációs fugáinak felújítására szolgáló tartóprofil, amely kombinálható a Schlüter-DILEX-BT/MT termékcsalád tagjaival.
(Termék adatlap 4.20)

Schlüter®-DILEX-BT-A/VTS

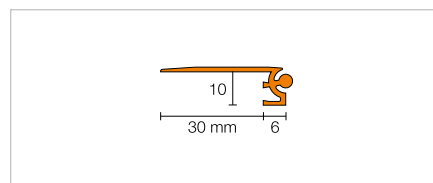
alumínium tartóprofil padló-felújításokhoz

H (mm)	H = 2,50 m Cikkszám	€ / m	KV (db)
10	AVTS 100	8,24	60

Schlüter®-DILEX-BT-AE/VTS

matt, eloxált alumínium tartóprofil padló-felújításokhoz

H (mm)	H = 2,50 m Cikkszám	€ / m	KV (db)
10	AEVTS 100	10,95	60



Schlüter szegély- és csatlakozó fugaprofilok

Letisztult megoldás

A szegély- és csatlakozó fugák korrekt kialakítása igényes feladat. Végül soron az a fontos, hogy a burkolatban a feszültségek keletkezését megakadályozzuk és a hanghidakat elkerüljük. Ehhez a Schlüter-Systems megfelelő profilokat kínál Önnek:

- ✓ többféle alapanyagból készülnek
- ✓ különböző dilatációs megoldásokat nyújtanak
- ✓ cserélhető dilatációs zónákkal
- ✓ vápával vagy anélkül
- ✓ hosszú élettartamú és nem igényel karbantartást



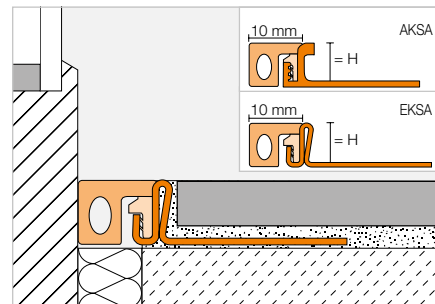


Csatlakozó profil

Schlüter®-DILEX-KSA



A Schlüter-DILEX-KSA egy szegélyvédővel ellátott, alumínium vagy nemesacél oldalsó rögzítőszárral rendelkező csatlakozó profil, ami rugalmas műanyagból készülő, cserélhető tágulási zónához csatlakozik. Burkolt felületeknek fix épületelemekhez, például nyílászárókhöz való csatlakoztatására szolgál. (Termék adatlap 4.8)



Schlüter®-DILEX-AKSA

alumínium

H (mm)	H = 2,50 m Cikkszám	€ / m	KV (db)
8	AKSA 80 ...*	12,39	40
10	AKSA 100 ...*	12,83	40
11	AKSA 110 ...*	13,03	40
12,5	AKSA 125 ...*	13,28	40
14	AKSA 140 ...*	13,90	40

Schlüter®-DILEX-EKSA

V2A minőségű nemesacél

H (mm)	H = 2,50 m Cikkszám	€ / m	KV (db)
8	EKSA 80 ...*	25,14	40
10	EKSA 100 ...*	25,42	40
11	EKSA 110 ...*	25,81	40
12,5	EKSA 125 ...*	26,23	40
14	EKSA 140 ...*	26,71	40
16	EKSA 160 ...*	27,43	40
18,5	EKSA 185 ...*	28,10	40
21	EKSA 210 ...*	28,85	40
25	EKSA 250 ...*	30,25	40
30	EKSA 300 ...*	31,56	40

Schlüter®-DILEX-EKSA V4A

V4A minőségű nemesacél

H (mm)	H = 2,50 m Cikkszám	€ / m	KV (db)
8	EKSA 80 ...* / V4A	27,69	40
10	EKSA 100 ...* / V4A	27,98	40
11	EKSA 110 ...* / V4A	28,45	40
12,5	EKSA 125 ...* / V4A	28,85	40
14	EKSA 140 ...* / V4A	29,36	40
16	EKSA 160 ...* / V4A	30,19	40

Tartozékok

Schlüter®-DILEX-KSA/EL

pótalkatrész: betét

H = 2,50 m Cikkszám	€ / m	KV (db)
KSAE / ...*	4,84	40



A cikkszámot ki kell egészíteni a szín megadásával (például: KSAE / GS)



* Színek: G - GS - HB - PG

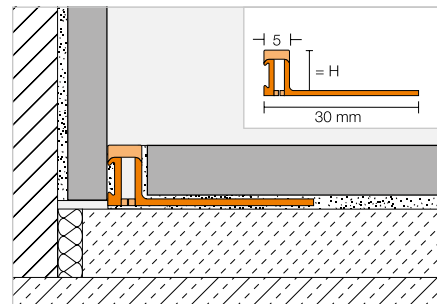
A felületek és színek összeállítását a 327 oldaltól találják.

Csatlakozó profil

Schlüter®-DILEX-BWA



A Schlüter-DILEX-BWA egy rugalmas műanyag csatlakozó profil a burkolólapok meglévő burkolati felületéhez vagy beépített elemekhez, például ajtókeretekhez és ablak elemekhez való csatlakoztatásához.
(Termék adatlap 4.9)



Schlüter®-DILEX-BWA

PVC

H (mm)	H = 2,50 m Cikkszám	€ / m	KV (db)
4,5	BWA 45 ...*	6,61	120
6	BWA 60 ...*	6,67	120
8	BWA 80 ...*	6,74	120
10	BWA 100 ...*	6,92	120
12,5	BWA 125 ...*	7,15	120

A cikkszámot ki kell egészíteni a szín megadásával (például: BWA 45 G)



* Színek: BW - C - DA - FG - G - GS - HB - PG - SG

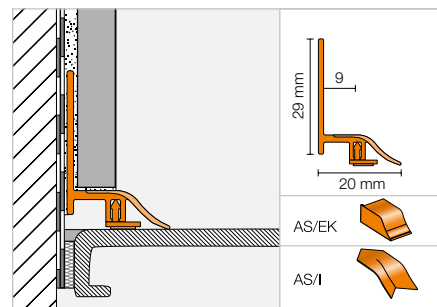
A felületek és színek összeállítását a 327 oldaltól találják.

Csatlakozó profil

Schlüter®-DILEX-AS



A Schlüter-DILEX-AS egy rugalmas csatlakozó profil beépített elemekhez, mint például kádak és tusolótálcák, ajtó- és ablakkeretek.
(Termék adatlap 4.10)



Schlüter®-DILEX-AS

PVC

H = 2,50 m Cikkszám	€ / m	KV (db)
AS 20 BW	9,71	90

Sarok | Véglezáró kupak

Schlüter®-DILEX-AS/I

90°-os belső sarok

Cikkszám	€ / db.	P (db)
I / AS 20 BW	1,47	10

Schlüter®-DILEX-AS/EK

véglezáró kupak

Cikkszám	€ / szett	P (készlet)
EK / AS 20 BW	2,92	10

készlet = 1 x balos, 1 x jobbos

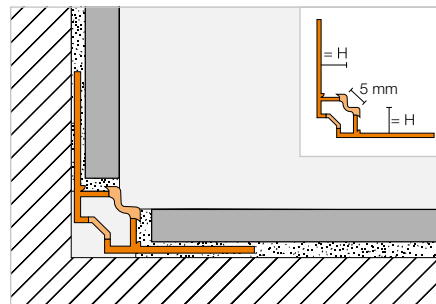


Fugaprofil sarkokhoz

Schlüter®-DILEX-EF



A Schlüter-DILEX-EF egy kemény / lágy műanyagból készült, rugalmas, egyrészes sarokprofil, amely a falak belső sarkainál vagy a padló és a fal csatlakozásánál, nem úsztatott burkolat-szerkezeteknél használható.
(Termék adatlap 4.13)



Schlüter®-DILEX-EF

PVC / CPE

H (mm)	H = 2,50 m Cikkszám	€ / m	KV (db)
8	EF 80 ...*	7,22	60
10	EF 100 ...*	7,22	60
12,5	EF 125 ...*	7,22	60
15	EF 150 ...*	7,22	60

A cikkszámot ki kell egészíteni a szín megadásával (például: EF 80 G)



* Színek: BW - G - HB - PG - SP

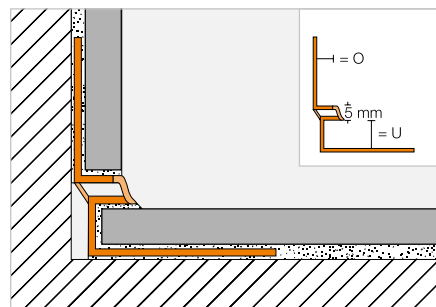
A felületek és színek összeállítását a 327 oldaltól találják.

Fugaprofil sarkokhoz

Schlüter®-DILEX-EKE



A Schlüter-DILEX-EKE egy kemény / lágy műanyagból készült, rugalmas, egyrészes sarokprofil, mely a falak belső sarkainál vagy a padló és a fal csatlakozásánál használható. A profilnak integrált csempekamrája van és nem úsztatott burkolati rétegrend esetében lehet alkalmazni.
(Termék adatlap 4.13)



Schlüter®-DILEX-EKE

PVC / CPE, 0 = mm

U (mm)	H = 2,50 m Cikkszám	€ / m	KV (db)
8	EKE U 8 / 0 7 ...*	7,22	60
9	EKE U 9 / 0 8 ...*	7,22	60
11	EKE U 11 / 0 10 ...*	7,22	60
13	EKE U 13 / 0 12 ...*	7,22	60
15	EKE U 15 / 0 14 ...*	7,22	60

A cikkszámot ki kell egészíteni a szín megadásával (például: EKE U 8 / 0 7 G)



* Színek: BW - G - GS - HB - PG - SP

A felületek és színek összeállítását a 327 oldaltól találják.

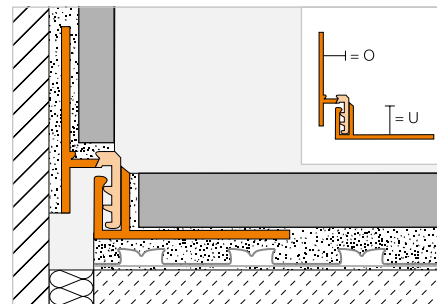
Fugaprofil szegélyekhez

Schlüter®-DILEX-RF



A Schlüter-DILEX-RF egy kemény / lágy műanyagból készült, kétrészes profil nűtfédes megoldással, ami tartósan rugalmas és karbantartásmentes szegélyfügákat eredményez a padló és a fal, illetve a lábazat csatlakozásánál.

(Termék adatlap 4.14)



Schlüter®-DILEX-RF

PVC / CPE, O = 8 mm

U (mm)	H = 2,50 m Cikkszám	€ / m	KV (db)
10	RF U 100 / O 80 ...*	12,39	60
12,5	RF U 125 / O 80 ...*	12,39	60
15	RF U 150 / O 80 ...*	12,39	60
18	RF U 180 / O 80 ...*	12,39	60
22	RF U 220 / O 80 ...*	12,39	60

Schlüter®-DILEX-RF

PVC / CPE, O = 10 mm

U (mm)	H = 2,50 m Cikkszám	€ / m	KV (db)
10	RF U 100 / O 100 ...*	12,39	60
12,5	RF U 125 / O 100 ...*	12,39	60
15	RF U 150 / O 100 ...*	12,39	60
18	RF U 180 / O 100 ...*	12,39	60
22	RF U 220 / O 100 ...*	12,39	60

Schlüter®-DILEX-RF

PVC / CPE, O = 12,5 mm

U (mm)	H = 2,50 m Cikkszám	€ / m	KV (db)
10	RF U 100 / O 125 ...*	12,39	60
12,5	RF U 125 / O 125 ...*	12,39	60
15	RF U 150 / O 125 ...*	12,39	60
18	RF U 180 / O 125 ...*	12,39	60
22	RF U 220 / O 125 ...*	12,39	60

Schlüter®-DILEX-RF

PVC / CPE, O = 15 mm

U (mm)	H = 2,50 m Cikkszám	€ / m	KV (db)
10	RF U 100 / O 150 ...*	12,39	60
12,5	RF U 125 / O 150 ...*	12,39	60
15	RF U 150 / O 150 ...*	12,39	60
18	RF U 180 / O 150 ...*	12,39	60
22	RF U 220 / O 150 ...*	12,39	60

Schlüter®-DILEX-RF

PVC / CPE, O = 18 mm

U (mm)	H = 2,50 m Cikkszám	€ / m	KV (db)
10	RF U 100 / O 180 ...*	12,39	60
12,5	RF U 125 / O 180 ...*	12,39	60
15	RF U 150 / O 180 ...*	12,39	60
18	RF U 180 / O 180 ...*	12,39	60
22	RF U 220 / O 180 ...*	12,39	60

A cikkszámot ki kell egészíteni a szín megadásával (például: RF U 100 / O 180 PG)



* Színek: G - PG

A felületek és színek összeállítását a 327 oldaltól találják.



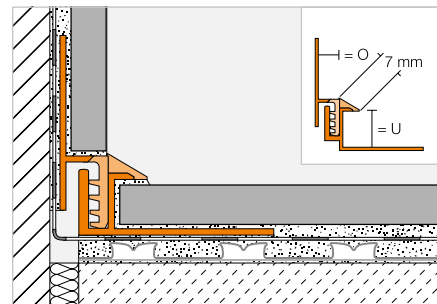
Fugaprofil szegélyekhez

Schlüter®-DILEX-EK



A Schlüter-DILEX-EK egy kemény / lágy műanyagból készült, kétrészes profil nűtfédes megoldással és integrált csempekamrával. A tartósan rugalmas és karbantartásmentes szegélyfugák kialakítására szolgál, fal- és padló-csatlakozásként, illetve lábazati csatlakozásként.

(Termék adatlap 4.14)



Schlüter®-DILEX-EK

PVC / CPE, O = 7 mm

U (mm)	H = 2,50 m Cikkszám	€ / m	KV (db)
8	EK U 8 / 0 7 ...*	12,39	60
11	EK U 11 / 0 7 ...*	12,39	60
15	EK U 15 / 0 7 ...**	12,39	60

Schlüter®-DILEX-EK

PVC / CPE, O = 10 mm

U (mm)	H = 2,50 m Cikkszám	€ / m	KV (db)
8	EK U 8 / 0 10 ...*	12,39	60
11	EK U 11 / 0 10 ...*	12,39	60
15	EK U 15 / 0 10 ...**	12,39	60

Schlüter®-DILEX-EK

PVC / CPE, O = 14 mm

U (mm)	H = 2,50 m Cikkszám	€ / m	KV (db)
8	EK U 8 / 0 14 G	12,39	60
11	EK U 11 / 0 14 G	12,39	60
15	EK U 15 / 0 14 G	12,39	60

A cikkszámot ki kell egészíteni a szín megadásával (például: EK U 8 / 0 10 G)



* Színek: BW - G - GS - HB - PG

** Színek: G

A felületek és színek összeállítását a 327 oldaltól találják.

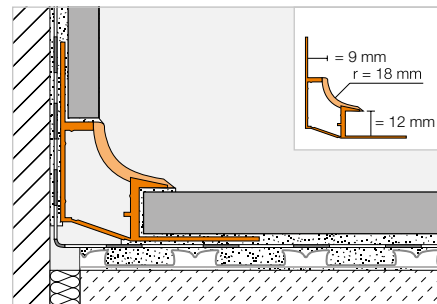
Hajlatprofil

Schlüter®-DILEX-HK



A Schlüter-DILEX-HK egy újrahasznosított, kemény PVC-ből készült vápprofil lágy műanyagból készült vápával és integrált csempekamrával a fal és a padló csatlakoztatásához. A profil speciális higiénés és takarítással kapcsolatos igényeket elégíti ki, mint például az élelmiszeriparban vagy a nagyüzemi konyhákban.

(Termék adatlap 4.11)



Schlüter®-DILEX-HK

PVC / CPE, 0 = 9 mm

H = 2,50 m Cikkszám	€ / m	KV (db)
HK U12 / 09 ...*	13,37	60

Sarak | véglezáró kupak | összekötő elem

Schlüter®-DILEX-HK/E

90°-os külső sarok

Cikkszám	€ / db.	P (db)
A / HK / ...*	4,23	50

Schlüter®-DILEX-HK/I

90°-os belső sarok

Kimenetek	Cikkszám	€ / db.	P (db)
2	I / HK 2 R18 / ...*	4,23	50
3	I / HK 3 R18 / ...*	4,23	50



I2 = 2 csatlakozó felület



I3 = 3 csatlakozó felület

Schlüter®-DILEX-HK/EK

véglezáró kupak

Cikkszám	€ / db.	P (db)
ER / HK / G	3,17	50
EL / HK / G	3,17	50

ER = jobbos / EL = balos

Schlüter®-DILEX-HK/V

összekötő elem

Cikkszám	€ / db.	P (db)
V / HK	1,78	50



A cikkszámot ki kell egészíteni a szín megadásával (például: I / HK 2 R18 / HB)

BW G HB

* Színek: BW - G - HB

A felületek és színek összeállítását a 327 oldaltól találják.

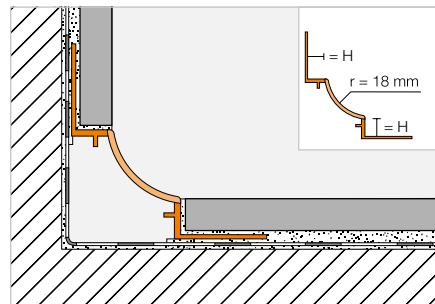


Hajlatprofil

Schlüter®-DILEX-HKW



A Schlüter-DILEX-HKW egy kemény műanyagból készült sarokprofil, mely a falak belső sarkainak és a fal-padló csatlakozásoknak a kialakításához használható akkor, ha csak kismértékű dilatáció lép fel.
(Termék adatlap 4.12)



Schlüter®-DILEX-HKW

PVC

H (mm)	H = 2,50 m Cikkszám	€ / m	KV (db)
7	HKW U 7 / 0 7 ...*	9,31	60
9	HKW U 9 / 0 9 ...*	9,31	60
11	HKW U 11 / 0 11 ...*	9,31	60

Sarok | Véglezáró kupak

Schlüter®-DILEX-HKW/E

90°-os külső sarok

Cikkszám	€ / db.	P (db)
A / HKW / ...*	4,23	50

Schlüter®-DILEX-HKW/I

90°-os belső sarok

Kimenetek	Cikkszám	€ / db.	P (db)
2	I / HKW 2 R18 / ...*	4,23	50
3	I / HKW 3 R18 / ...*	4,23	50



I2 = 2 csatlakozó felület

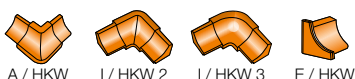


I3 = 3 csatlakozó felület

Schlüter®-DILEX-HKW/EK

véglezáró kupak

Cikkszám	€ / db.	P (db)
E / HKW / G	3,17	50



A cikkszámot ki kell egészíteni a szín megadásával (például: I / HKW 2 R18 / G)

BW G HB PG

* Színek: BW - G - HB - PG

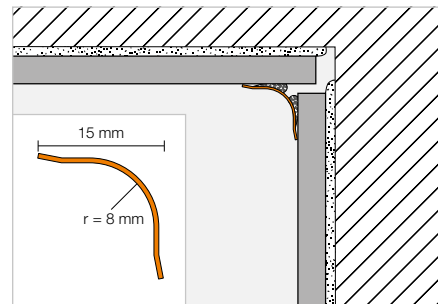
A felületek és színek összeállítását a 327 oldaltól találják.

Hajlatprofil

Schlüter®-ECK-KHK



A Schlüter-ECK-KHK nemesacélból készült, utólag felragasztható vápaként kialakított sarokprofil a csempézett vagy más burkolattal ellátott belső sarkokhoz.
(Termék adatlap 2.7)



Schlüter®-ECK-KHK-E

V2A minőségű nemesacél

B (mm)	L = 3,00 m Cikkszám	€ / m	KV (db)
15	KHK15 E/300	24,64	60
	H = 2,50 m		
15	KHK15 E	24,64	60
	L = 2,00 m		
15	KHK15 E/200	24,64	60
	L = 1,50 m		
15	KHK15 E/150	24,64	60

Schlüter®-ECK-KHK-EB

szálcsiszolt nemesacél V2A

B (mm)	L = 3,00 m Cikkszám	€ / m	KV (db)
15	KHK15 EB/300	32,03	60
	H = 2,50 m		
15	KHK15 EB	32,03	60
	L = 2,00 m		
15	KHK15 EB/200	32,03	60
	L = 1,50 m		
15	KHK15 EB/150	32,03	60

Sarak | összekötő elem

Schlüter®-ECK-KHK-E/E

90°-os külső sarok,
V2A minőségű nemesacél

Cikkszám	€ / db.	P (db)
E / KHK15 E	8,17	50

Schlüter®-ECK-KHK-EB/E

90°-os külső sarok,
V2A minőségű, szálcsiszolt nemesacél

Cikkszám	€ / db.	P (db)
E / KHK15 EB	8,99	50

Schlüter®-ECK-KHK-E/I

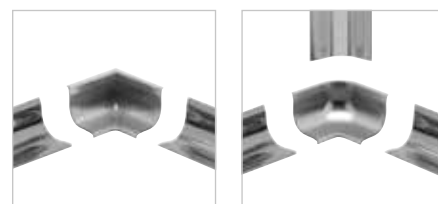
90°-os belső sarok,
V2A minőségű nemesacél

Cikkszám	€ / db.	P (db)
I/2 KHK15 E	8,17	50
I/3 KHK15 E	8,17	50

Schlüter®-ECK-KHK-EB/I

90°-os belső sarok,
V2A minőségű, szálcsiszolt nemesacél

Cikkszám	€ / db.	P (db)
I/2 KHK15 EB	8,99	50
I/3 KHK15 EB	8,99	50



I2 = 2 csatlakozó felület

I3 = 3 csatlakozó felület

Schlüter®-ECK-KHK-E/V

összekötő elem,
V2A minőségű nemesacél

Cikkszám	€ / db.	P (db)
V / KHK15 E	8,17	50

Schlüter®-ECK-KHK-EB/V

összekötő elem,
V2A minőségű, szálcsiszolt nemesacél

Cikkszám	€ / db.	P (db)
V / KHK15 EB	8,99	50



E / KHK I/2 KHK I/3 KHK V / KHK



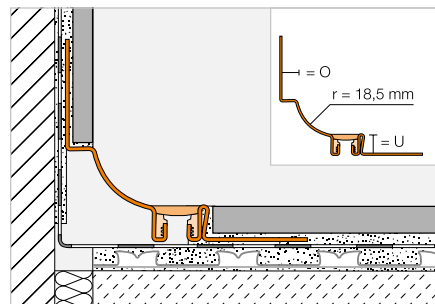
Hajlatprofil

Schlüter®-DILEX-HKS



A Schlüter-DILEX-HKS a nemesacél sarokprofil és a rugalmas dilatációs fugaprofil kombinációja a burkolt padló- és falcsatlakozások kialakításához.

(Termék adatlap 4.15)



Schlüter®-DILEX-HKS-E

V2A minőségű nemesacél, 0 = 7 mm

U (mm)	H = 2,50 m Cikkszám	€ / m	KV (db)
8	HKS V2A U 8 / 0 7 ...*	51,84	40
10	HKS V2A U 10 / 0 7 ...*	52,42	40
12,5	HKS V2A U 12 / 0 7 ...*	53,09	40
14	HKS V2A U 14 / 0 7 ...*	53,36	40
16	HKS V2A U 16 / 0 7 ...*	53,75	40
18	HKS V2A U 18 / 0 7 ...*	54,24	40
21	HKS V2A U 21 / 0 7 ...*	54,77	40
25	HKS V2A U 25 / 0 7 ...*	55,76	40
30	HKS V2A U 30 / 0 7 ...*	56,44	40

Schlüter®-DILEX-HKS-E

V2A minőségű nemesacél, 0 = 9 mm

U (mm)	H = 2,50 m Cikkszám	€ / m	KV (db)
8	HKS V2A U 8 / 0 9 ...*	51,84	40
10	HKS V2A U 10 / 0 9 ...*	52,42	40
12,5	HKS V2A U 12 / 0 9 ...*	53,09	40
14	HKS V2A U 14 / 0 9 ...*	53,36	40
16	HKS V2A U 16 / 0 9 ...*	53,75	40
18	HKS V2A U 18 / 0 9 ...*	54,24	40
21	HKS V2A U 21 / 0 9 ...*	54,77	40
25	HKS V2A U 25 / 0 9 ...*	55,76	40
30	HKS V2A U 30 / 0 9 ...*	56,44	40

Schlüter®-DILEX-HKS-E

V2A minőségű nemesacél, 0 = 11 mm

U (mm)	H = 2,50 m Cikkszám	€ / m	KV (db)
8	HKS V2A U 8 / 0 11 ...*	51,84	40
10	HKS V2A U 10 / 0 11 ...*	52,42	40
12,5	HKS V2A U 12 / 0 11 ...*	53,09	40
14	HKS V2A U 14 / 0 11 ...*	53,36	40
16	HKS V2A U 16 / 0 11 ...*	53,75	40
18	HKS V2A U 18 / 0 11 ...*	54,24	40
21	HKS V2A U 21 / 0 11 ...*	54,77	40
25	HKS V2A U 25 / 0 11 ...*	55,76	40
30	HKS V2A U 30 / 0 11 ...*	56,44	40

Schlüter®-DILEX-HKS-E V4A

V4A minőségű nemesacél, 0 = 7 mm

U (mm)	H = 2,50 m Cikkszám	€ / m	KV (db)
8	HKS V4A U 8 / 0 7 ...*	57,02	40
10	HKS V4A U 10 / 0 7 ...*	57,65	40
12,5	HKS V4A U 12 / 0 7 ...*	58,40	40
14	HKS V4A U 14 / 0 7 ...*	58,72	40
16	HKS V4A U 16 / 0 7 ...*	59,11	40

Schlüter®-DILEX-HKS-E V4A

V4A minőségű nemesacél, 0 = 9 mm

U (mm)	H = 2,50 m Cikkszám	€ / m	KV (db)
8	HKS V4A U 8 / 0 9 ...*	57,02	40
10	HKS V4A U 10 / 0 9 ...*	57,65	40
12,5	HKS V4A U 12 / 0 9 ...*	58,40	40
14	HKS V4A U 14 / 0 9 ...*	58,72	40
16	HKS V4A U 16 / 0 9 ...*	59,11	40

Schlüter®-DILEX-HKS-E V4A

V4A minőségű nemesacél, 0 = 11 mm

U (mm)	H = 2,50 m Cikkszám	€ / m	KV (db)
8	HKS V4A U 8 / 0 11 ...*	57,02	40
10	HKS V4A U 10 / 0 11 ...*	57,65	40
12,5	HKS V4A U 12 / 0 11 ...*	58,40	40
14	HKS V4A U 14 / 0 11 ...*	58,72	40
16	HKS V4A U 16 / 0 11 ...*	59,11	40

Sarok

Schlüter®-DILEX-HKS-E/E 90°

előre kivágott 90°-os,
V2A minőségű nemesacél sarok

Cikkszám	€ / szett	P (készlet)
E90 V2A ...**	44,49	50

Schlüter®-DILEX-HKS-E V4A/E 90°

előre kivágott 90°-os,
V4A minőségű nemesacél sarok

Cikkszám	€ / szett	P (készlet)
E90 V4A ...**	44,49	50



Tudnivaló:

A formaidomokat (belső sarkokat, külső sarok és csatlakozó elemeket) lásd a Schlüter-DILEX-EHK-nál.

A cikkszámot ki kell egészíteni a szín megadásával (például: HKS V4A U 8 / 0 11 GS)



* Az U ... / O ... cikkszámokkal és a színnel kiegészítendő (például: E90 V2A U 10 / 0 11 G).

Színek: G - GS - HB - PG

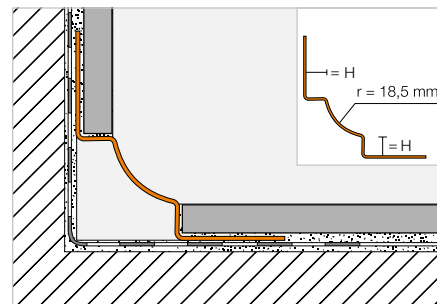
A felületek és színek összeállítását a 327 oldaltól találják.

Hajlatprofil

Schlüter®-DILEX-EHK



A Schlüter-DILEX-EHK egy teljes egészében nemesacélból készült váraprofil a magas higiéniai igényű belső falsarkokhoz és a padló-/falcsatlakozásokhoz.
(Termék adatlap 4.15)



Schlüter®-DILEX-EHK

V2A minőségű nemesacél

H (mm)	H = 2,50 m Cikkszám	€ / m	KV (db)
7	EHK U 7 / 0 7	29,49	40
9	EHK U 9 / 0 9	30,36	40
11	EHK U 11 / 0 11	31,27	40

Schlüter®-DILEX-EBHK

szálcsiszolt nemesacél V2A

H (mm)	H = 2,50 m Cikkszám	€ / m	KV (db)
7	EBHK U 7 / 0 7	38,35	40
9	EBHK U 9 / 0 9	39,48	40
11	EBHK U 11 / 0 11	40,69	40

Schlüter®-DILEX-EHK V4A

V4A minőségű nemesacél

H (mm)	H = 2,50 m Cikkszám	€ / m	KV (db)
7	EHK U 7 / 0 7 / V4A	32,45	40
9	EHK U 9 / 0 9 / V4A	33,39	40
11	EHK U 11 / 0 11 / V4A	34,43	40
16	EHK U 16 / 0 16 / V4A	36,60	40

Sarak | összekötő elem V4A minőségű nemesacélból

Schlüter®-DILEX-EHK/E

90°-os külső sarok,
V4A minőségű nemesacél

Cikkszám	€ / db.	P (db)
A / EHK 2 R18	8,35	50

Schlüter®-DILEX-EHK/E 135°

135°-os külső sarok,
V4A minőségű nemesacél

Cikkszám	€ / db.	P (db)
E 135 / EHK 2 R18	8,35	50

Schlüter®-DILEX-EHK/V

összekötő elem,
V4A minőségű nemesacél

Cikkszám	€ / db.	P (db)
V / EHK	8,35	50

Schlüter®-DILEX-EHK/I

90°-os belső sarok,
V4A minőségű nemesacél

Cikkszám	€ / db.	P (db)
I / EHK 2 R18	8,35	50
I / EHK 3 R18	8,35	50

Schlüter®-DILEX-EHK/I 135°

135°-os belső sarok,
V4A minőségű nemesacél

Cikkszám	€ / db.	P (db)
I 135 / EHK 2 R18	8,35	50



I2 = 2 csatlakozó felület

I3 = 3 csatlakozó felület

Sarak | összekötő elem V2A minőségű szálcsiszolt nemesacélból

Schlüter®-DILEX-EBHK/E

90°-os külső sarok,
V2A minőségű, szálcsiszolt nemesacél

Cikkszám	€ / db.	P (db)
A / EBHK 2 R18	10,86	50

Schlüter®-DILEX-EBHK/E 135°

135°-os külső sarok,
V2A minőségű, szálcsiszolt nemesacél

Cikkszám	€ / db.	P (db)
E 135 / EB HK 2 R18	10,86	50

Schlüter®-DILEX-EBHK/V

összekötő elem,
V2A minőségű, szálcsiszolt nemesacél

Cikkszám	€ / db.	P (db)
V / EBHK	10,86	50

Schlüter®-DILEX-EBHK/I

90°-os belső sarok,
V2A minőségű, szálcsiszolt nemesacél

Cikkszám	€ / db.	P (db)
I / EBHK 2 R18	10,86	50
I / EBHK 3 R18	10,86	50

Schlüter®-DILEX-EBHK/I 135°

135°-os belső sarok,
V2A minőségű, szálcsiszolt nemesacél

Cikkszám	€ / db.	P (db)
I 135 / EB HK 2 R18	10,86	50

Tudnivaló:

A Schlüter-DILEX-EHK kiegészítő elemei V4A minőségben készülnek és kombinálhatók V2A minőségű profilokkal is (ez nem érvényes a szálcsiszolt nemesacélra = EBHK).

Véglezáró kupakként a műanyagból készült Schlüter-DILEX-HKW/EK terméket ajánljuk.



A / EHK E 135 / EHK I / EHK 2 I / EHK 3 I 135 / EHK V / EHK

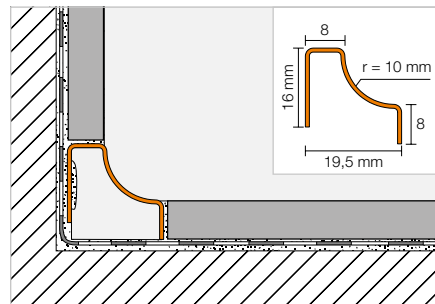


Hajlatprofil

Schlüter®-DILEX-HKU



A Schlüter-DILEX-HKU egy teljes egészében nemesacélból készült vápaprofil a magas higiéniai igényű belső falsarkokhoz és a padló-/falcsatlakozásokhoz. A belső oldali rögzítőszer segítségével a profil különféle vastagságú burkolóanyagnál is alkalmazható. (Termék adatlap 4.22)



Schlüter®-DILEX-HKU 10-E

V2A minőségű nemesacél

H = 2,50 m Cikkszám	€ / m	KV (db)
HKUR 10 E	27,75	40

Schlüter®-DILEX-HKU 10-EB

szálcsiszolt nemesacél V2A

H = 2,50 m Cikkszám	€ / m	KV (db)
HKUR 10 EB	30,42	40

Schlüter®-DILEX-HKU 10-E V4A

V4A minőségű nemesacél

H = 2,50 m Cikkszám	€ / m	KV (db)
HKUR 10 E / V4A	41,65	40

Sarok | véglezáró kupak | összekötő elem V4A minőségű nemesacélból

Schlüter®-DILEX-HKU 10-E/EQ

90°-os külső sarok,
V4A minőségű nemesacél

Cikkszám	€ / db.	P (db)
EQ / HKUR 10 E	8,17	50

Schlüter®-DILEX-HKU 10-E 135°

135°-os külső sarok,
V4A minőségű nemesacél

Cikkszám	€ / db.	P (db)
E135 / HKUR 10 E	8,17	50

Tudnivaló:

A Schlüter-DILEX-HKU 10 tartozékai V4A minőségű nemesacélból készültek és kombinálhatók V2A minőségű profilokkal (ez nem érvényes a szálcsiszolt nemesacélokra = HKU-EB).

Schlüter®-DILEX-HKU 10-E/I

90°-os belső sarok,
V4A minőségű nemesacél

Cikkszám	€ / db.	P (db)
I / HKUR 3 R 10 E	8,17	50

Schlüter®-DILEX-HKU 10-E/I 135°

135°-os belső sarok,
V4A minőségű nemesacél

Cikkszám	€ / db.	P (db)
I135 / HKUR 10 E	8,17	50

Schlüter®-DILEX-HKU 10-E/EK

véglezáró kupak,
V4A minőségű nemesacél

Cikkszám	€ / db.	P (db)
EK / HKUR 10 E	7,02	50

Schlüter®-DILEX-HKU 10-E/V

összekötő elem,
V4A minőségű nemesacél

Cikkszám	€ / db.	P (db)
V / HKUR 10 E	8,17	50



Sarok | véglezáró kupak | összekötő elem V2A minőségű szálcsiszolt nemesacélból

Schlüter®-DILEX-HKU 10-EB/EQ90°-os külső sarok,
V2A minőségű, szálcsiszolt nemesacél

Cikkszám	€ / db.	P (db)
EQ / HKUR 10 EB	8,99	50

Schlüter®-DILEX-HKU 10-EB 135°135°-os külső sarok,
V2A minőségű, szálcsiszolt nemesacél

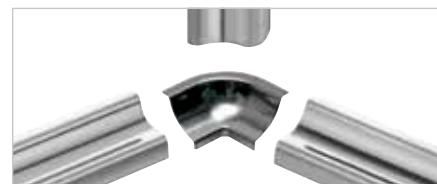
Cikkszám	€ / db.	P (db)
E135 / HKUR 10 EB	8,99	50

Schlüter®-DILEX-HKU 10-EB/I90°-os belső sarok,
V2A minőségű, szálcsiszolt nemesacél

Cikkszám	€ / db.	P (db)
I / HKUR 3 R 10 EB	8,99	50

Schlüter®-DILEX-HKU 10-EB/I 135°135°-os belső sarok,
V2A minőségű, szálcsiszolt nemesacél

Cikkszám	€ / db.	P (db)
I135 / HKUR 10 EB	8,99	50

**Schlüter®-DILEX-HKU 10-EB/EK**véglezáró kupak,
V2A minőségű, szálcsiszolt nemesacél

Cikkszám	€ / db.	P (db)
EK / HKUR 10 EB	8,30	50

Schlüter®-DILEX-HKU 10-EB/Vösszekötő elem,
V2A minőségű, szálcsiszolt nemesacél

Cikkszám	€ / db.	P (db)
V / HKUR 10 EB	8,99	50

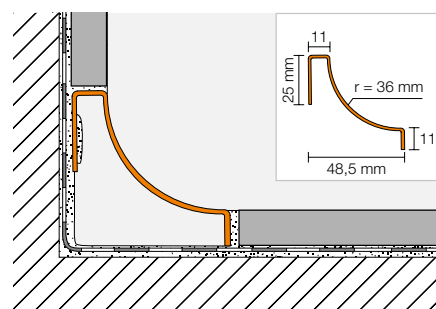


Hajlatprofil

Schlüter®-DILEX-HKU 36-E

V2A minőségű nemesacél

H = 2,50 m Cikkszám	€ / m	KV (db)
HKUR 36 E	32,82	40



Sarok | véglezáró kupak | összekötő elem

Schlüter®-DILEX-HKU 36-E/E90°-os külső sarok,
V2A minőségű nemesacél

Cikkszám	€ / db.	P (db)
E / HKUR 36 E	9,33	50

Schlüter®-DILEX-HKU 36-E/I90°-os belső sarok,
V2A minőségű nemesacél

Cikkszám	€ / db.	P (db)
I / HKUR 3 R 36 10 E	9,33	50

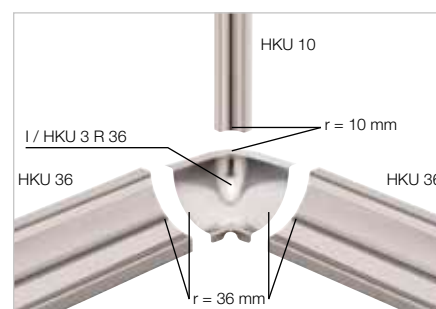
Schlüter®-DILEX-HKU 36-E/Vösszekötő elem,
V2A minőségű nemesacél

Cikkszám	€ / db.	P (db)
V / HKUR 36 E	9,33	50

Schlüter®-DILEX-HKU 36/VI

belső összekötő elem

Cikkszám	€ / db.	P (db)
VI / HKUR 36	4,10	50

**Schlüter®-DILEX-HKU 36/EK**

PVC véglezáró kupak

Cikkszám	€ / db.	P (db)
EK / HKUR 36 E	4,10	50



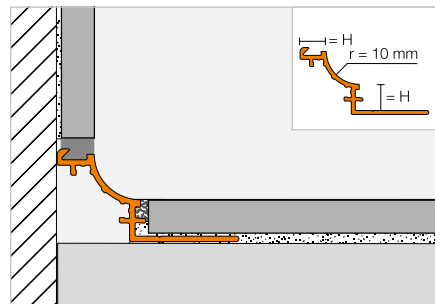


Hajlatprofil

Schlüter®-DILEX-AHK-TS



A Schlüter-DILEX-AHK-TS egy alumíniumból készülő vápaprofil, mely speciális TRENDLINE struktúrával és textúrával készül. Alkalmos olyan belső falsarkokhoz, konyhai munkalapokhoz vagy lerakó felületekhez, amelyek kerámia-burkolatot kapnak. A profil kombinálható hozzá illő strukturált felület-kialakítású Schlüter-RONDEC, -JOLLY, -SCHIENE vagy -QUADEC-profilokkal.
(Termék adatlap 4.21)



Schlüter®-DILEX-AHK-TSI

elefántcsont színű, strukturált felületbevonatú alumínium

H (mm)	H = 2,50 m Cikkszám	€ / m	KV (db)
8	AHK 1S 80 TSI	25,29	40
10	AHK 1S 100 TSI	26,25	40
12,5	AHK 1S 125 TSI	27,20	40

Schlüter®-DILEX-AHK-TSSG

kő-szürke színű, strukturált felületbevonatú alumínium

H (mm)	H = 2,50 m Cikkszám	€ / m	KV (db)
8	AHK 1S 80 TSSG	25,29	40
10	AHK 1S 100 TSSG	26,25	40
12,5	AHK 1S 125 TSSG	27,20	40

Schlüter®-DILEX-AHK-TSDA

sötét antracit színű, strukturált felületbevonatú alumínium

H (mm)	H = 2,50 m Cikkszám	€ / m	KV (db)
8	AHK 1S 80 TSDA	25,29	40
10	AHK 1S 100 TSDA	26,25	40
12,5	AHK 1S 125 TSDA	27,20	40

Sarok | véglezáró kupak | összekötő elem

Schlüter®-DILEX-AHK-TS/E

90°-os külső sarok (RONDEC-csatlakozás)

Cikkszám	€ / db.	P (db)
E90 / AHK 1S / ...*	26,43	50

Schlüter®-DILEX-AHK-TS/E 90 Q

90°-os külső sarok (QUADEC-csatlakozás)

Cikkszám	€ / db.	P (db)
E90 Q / AHK 1S / ...*	26,43	50

Schlüter®-DILEX-AHK-TS/E 135°

135°-os külső sarok

Cikkszám	€ / db.	P (db)
E135 / AHK 1S / ...*	26,43	50

Schlüter®-DILEX-AHK-TS/I

90°-os belső sarok

Cikkszám	€ / db.	P (db)
I90 / AHK 1S / ...*	26,43	50

Schlüter®-DILEX-AHK-TS/I 135°

135°-os belső sarok

Cikkszám	€ / db.	P (db)
I135 / AHK 1S / ...*	26,43	50

Schlüter®-DILEX-AHK-TS/EK

véglezáró kupak

Cikkszám	€ / db.	P (db)
E / AHK 1S / ...*	16,97	50



Schlüter®-DILEX-AHK/V

összekötő elem

Cikkszám	€ / db.	P (db)
V / AHK	4,10	50

A cikkszámot ki kell egészíteni a felület megadásával (például E / AHK 1S / TSI)

* Felületek: TSDA - TSI - TSSG

A felületek és színek összeállítását a 327 oldaltól találják.

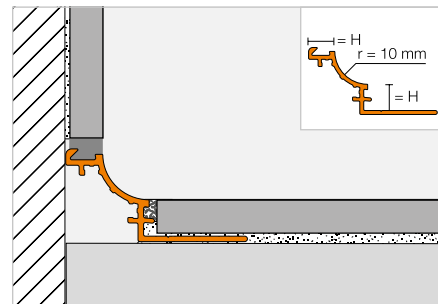
Hajlatprofil



Schlüter®-DILEX-AHK



A Schlüter-DILEX-AHK alumíniumból készült sarokprofil olyan belső falsarkokhoz, konyhai munkalapokhoz vagy lerakó felületekhez készült, amelyek kerámia-burkolatot kapnak. Különbféle eloxált felületekkel vagy színes porszórt felületbevonatú alumíniumból kapható. (Termék adatlap 4.21)



Schlüter®-DILEX-AHK-AE

natúr, matt, eloxált alumínium

H (mm)	H = 2,50 m Cikkszám	€ / m	KV (db)
8	AHK 1S 80 AE	19,90	40
10	AHK 1S 100 AE	20,67	40
12,5	AHK 1S 125 AE	21,50	40

Schlüter®-DILEX-AHK-ACG

polírozott krómbevonatú, eloxált alumínium

H (mm)	H = 2,50 m Cikkszám	€ / m	KV (db)
8	AHK 1S 80 ACG	37,94	40
10	AHK 1S 100 ACG	39,21	40
12,5	AHK 1S 125 ACG	40,14	40

Schlüter®-DILEX-AHK-ACGB

szálcsiszolt krómbevonatú, eloxált alumínium

H (mm)	H = 2,50 m Cikkszám	€ / m	KV (db)
8	AHK 1S 80 ACGB	29,28	40
10	AHK 1S 100 ACGB	30,02	40
12,5	AHK 1S 125 ACGB	30,97	40

Schlüter®-DILEX-AHK-AC

színes porszórt bevonatú alumínium

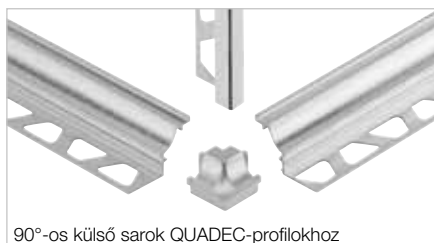
H (mm)	H = 2,50 m Cikkszám	€ / m	KV (db)
8	AHK 1S 80 ...*	19,50	40
10	AHK 1S 100 ...*	20,50	40
12,5	AHK 1S 125 ...*	21,50	40



Sarak | véglezáró kupak | összekötő elem



90°-os külső sarok RONDEC-profilokhoz



90°-os külső sarok QUADDEC-profilokhoz



E90 / AHK



E135 / AHK



I90 / AHK



I135 / AHK



ER / AHK



EL / AHK

Schlüter®-DILEX-AHK/E

90°-os külső sarok (RONDEC-csatlakozás)

Cikkszám	€ / db.	P (db)
E90 / AHK 1S / ...**	26,43	50

Schlüter®-DILEX-AHK/E 90 Q

90°-os külső sarok (QUADDEC-csatlakozás)

Cikkszám	€ / db.	P (db)
E90 Q / AHK 1S / ...**	26,43	50

Schlüter®-DILEX-AHK/E 135°

135°-os külső sarok

Cikkszám	€ / db.	P (db)
E135 / AHK 1S / ...**	26,43	50

Schlüter®-DILEX-AHK-AC/E

90°-os külső sarok (RONDEC-csatlakozás)

Cikkszám	€ / db.	P (db)
E90 / AHK 1S / ...*	26,42	50

Schlüter®-DILEX-AHK-AC/E 90 Q

90°-os külső sarok (QUADDEC-csatlakozás)

Cikkszám	€ / db.	P (db)
E90 Q / AHK 1S / ...*	26,42	50

Schlüter®-DILEX-AHK-AC/E 135°

135°-os külső sarok

Cikkszám	€ / db.	P (db)
E135 / AHK 1S / ...*	26,42	50

A cikkszámot ki kell egészíteni a felület/szín megadásával (például: E135 / AHK 1S / BW)

* Felületek/színek: BW - MBW - MGS

** Felületek/színek: ACG - ACGB - AE

A felületek és színek összeállítását a 327 oldaltól találják.



Schlüter®-DILEX-AHK/I

90°-os belső sarok

Cikkszám	€ / db.	P (db)
I90 / AHK 1S / ...**	26,43	50

Schlüter®-DILEX-AHK-AC/I

90°-os belső sarok

Cikkszám	€ / db.	P (db)
I90 / AHK 1S / ...*	26,42	50

Schlüter®-DILEX-AHK/V

összekötő elem

Cikkszám	€ / db.	P (db)
V / AHK	4,10	50

Schlüter®-DILEX-AHK/I 135°

135°-os belső sarok

Cikkszám	€ / db.	P (db)
I135 / AHK 1S / ...**	26,43	50

Schlüter®-DILEX-AHK-AC/I 135°

135°-os belső sarok

Cikkszám	€ / db.	P (db)
I135 / AHK 1S / ...*	26,42	50

Schlüter®-DILEX-AHK/EK

Zárókupak

Cikkszám	€ / db.	P (db)
E / AHK 1S / ...**	16,97	50

Schlüter®-DILEX-AHK-AC/EK

Zárókupak

Cikkszám	€ / db.	P (db)
E / AHK 1S / ...*	19,96	50



A cikkszámot ki kell egészíteni a felület/szín megadásával (például: E / AHK 1S / BW)



* Felületek/színek: BW - MBW - MGS

** Felületek/színek: ACG - ACGB - AE

A felületek és színek összeállítását a 327 oldaltól találják.

Hajlatprofil

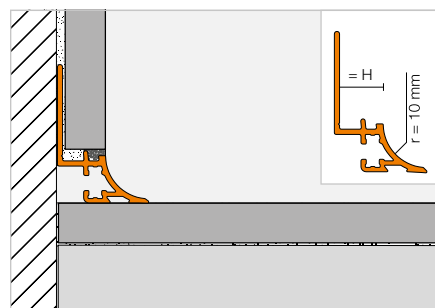


Schlüter®-DILEX-AHKA



A Schlüter-DILEX-AHKA alumíniumból készült sarokprofil olyan belső falsarkokhoz, konyhai munkalapokhoz vagy lerakó felületekhez készült, amelyek kerámia-burkolatot kapnak. Különböző eloxált felületekkel vagy színes porszórt felületbevonatú alumíniumból készült és egyik oldalán a már meglévő burkolatokhoz csatlakoztatható.

(Termék adatlap 4.21)



Schlüter®-DILEX-AHKA-AE

natúr, matt, eloxált alumínium

H (mm)	H = 2,50 m Cikkszám	€ / m	KV (db)
8	AHKA 80 AE	19,90	40
10	AHKA 100 AE	20,67	40
12,5	AHKA 125 AE	21,50	40
15	AHKA 150 AE	22,12	40

Schlüter®-DILEX-AHKA-ACGB

szálcsiszolt krómbevonatú, eloxált alumínium

H (mm)	H = 2,50 m Cikkszám	€ / m	KV (db)
8	AHKA 80 ACGB	29,28	40
10	AHKA 100 ACGB	30,02	40
12,5	AHKA 125 ACGB	30,97	40
15	AHKA 150 ACGB	31,93	40

Schlüter®-DILEX-AHKA-AC

színes porszórt bevonatú alumínium

H (mm)	H = 2,50 m Cikkszám	€ / m	KV (db)
8	AHKA 80 ...*	19,50	40
10	AHKA 100 ...*	20,50	40
12,5	AHKA 125 ...*	21,50	40
15	AHKA 150 ...*	22,50	40



Sarok | Véglezáró kupak

Schlüter®-DILEX-AHKA/E

90°-os külső sarok

Cikkszám	€ / db.	P (db)
E90 / AHKA / ...**	26,43	50

Schlüter®-DILEX-AHKA/E 135°

135°-os külső sarok

Cikkszám	€ / db.	P (db)
E135 / AHKA / ...**	26,43	50

Schlüter®-DILEX-AHKA-AC/E

90°-os külső sarok

Cikkszám	€ / db.	KV (db)
E90 / AHKA / ...*	26,42	50

Schlüter®-DILEX-AHKA-AC/E 135°

135°-os külső sarok

Cikkszám	€ / db.	P (db)
E135 / AHKA / ...*	26,42	50

Schlüter®-DILEX-AHKA/I

90°-os belső sarok

Cikkszám	€ / db.	P (db)
I90 / AHKA / ...**	26,43	50

Schlüter®-DILEX-AHKA/I 135°

135°-os belső sarok

Cikkszám	€ / db.	P (db)
I135 / AHKA / ...**	26,43	50

Schlüter®-DILEX-AHKA-AC/I

90°-os belső sarok

Cikkszám	€ / db.	P (db)
I90 / AHKA / ...*	26,42	50

Schlüter®-DILEX-AHKA-AC/I 135°

135°-os belső sarok

Cikkszám	€ / db.	KV (db)
I135 / AHKA / ...*	26,42	50

Schlüter®-DILEX-AHKA/EL

balos véglezáró kupak

Cikkszám	€ / db.	P (db)
EL / AHKA / ...**	16,97	50

Schlüter®-DILEX-AHKA/ER

jobbos véglezáró kupak

Cikkszám	€ / db.	P (db)
ER / AHKA / ...**	16,97	50

Schlüter®-DILEX-AHKA-AC/EL

balos véglezáró kupak

Cikkszám	€ / db.	KV (db)
EL / AHKA / ...*	19,96	50

Schlüter®-DILEX-AHKA-AC/ER

jobbos véglezáró kupak

Cikkszám	€ / db.	P (db)
ER / AHKA / ...*	19,96	50



E90 / AHKA

E135 / AHKA

I90 / AHKA

I135 / AHKA

ER / AHKA

EL / AHKA

A cikkszámot ki kell egészíteni a felület/szín megadásával (például: EL / AHKA / BW)

BW

MBW

MGS

* Felületek/színek: BW - MBW - MGS

** Felületek/színek: ACGB - AE

A felületek és színek összeállítását a 327 oldaltól találják.



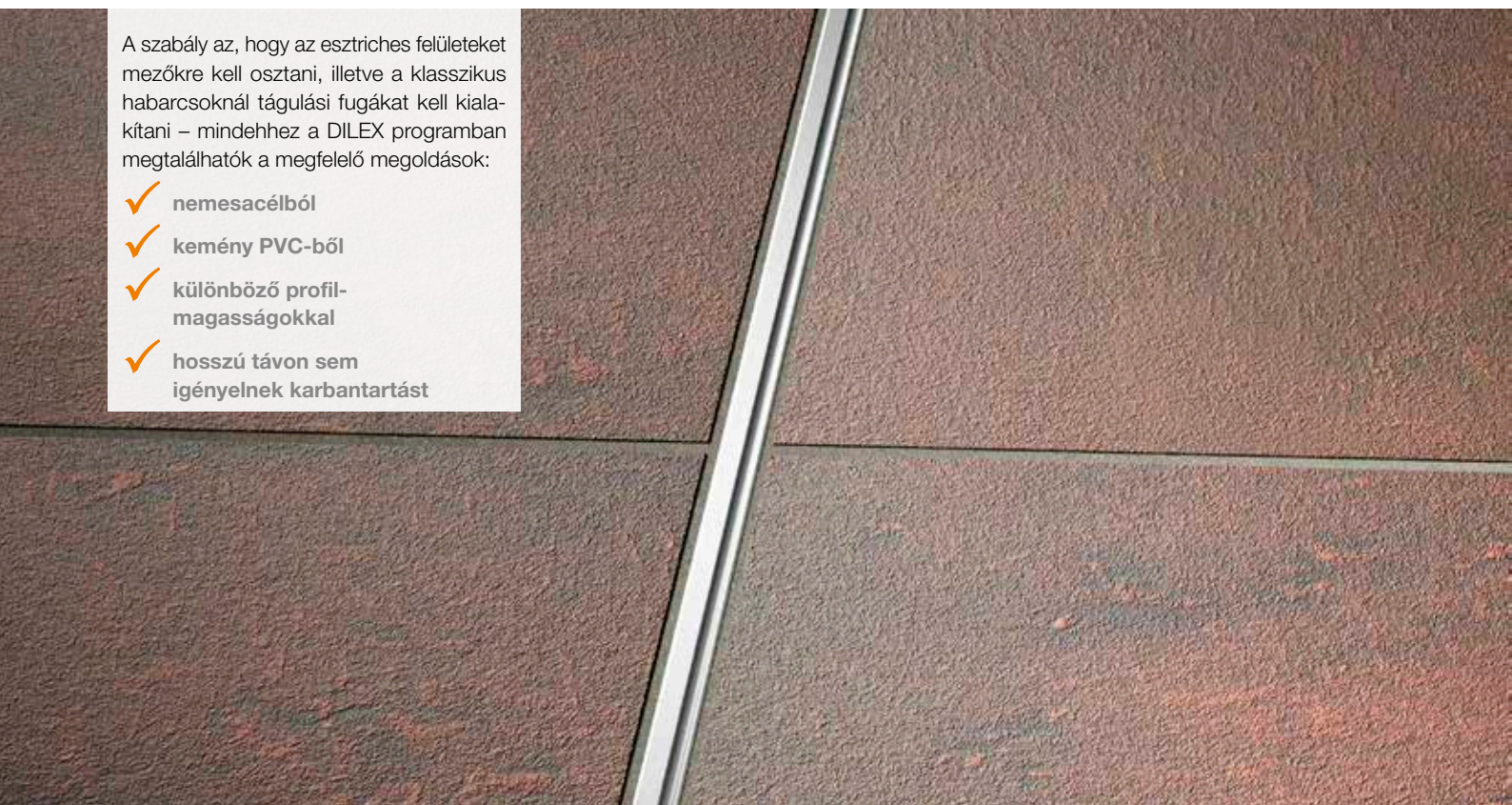


Profilok habarcsba és esztrichbe történő fektetéshez

A dilatációs fugák klasszikusa

A szabály az, hogy az esztriches felületeket mezőkre kell osztani, illetve a klasszikus habarcsoknál tágulási fugákat kell kialakítani – mindehhez a DILEX programban megtalálhatók a megfelelő megoldások:

- ✓ nemesacélból
- ✓ kemény PVC-ből
- ✓ különböző profilmagasságokkal
- ✓ hosszú távon sem igényelnek karbantartást

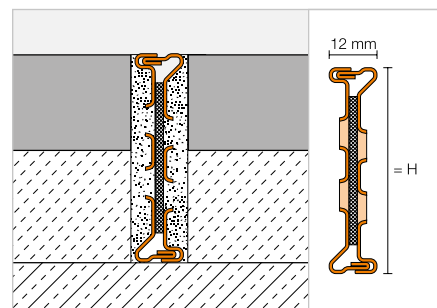


Dilatációs fugaprofil

Schlüter®-DILEX-EMP



A Schlüter-DILEX-EMP nemesacélból készített dilatációs profil habarcságyba történő fektetéshez, mely a nutféderes megoldása révén képes a vízszintes elmozdulások felvételére. (Termék adatlap 4.17)



Schlüter®-DILEX-EMP

V2A minőségű nemesacél

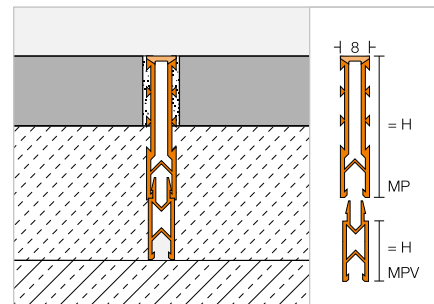
H (mm)	H = 2,50 m Cikkszám	€ / m	KV (db)
35	EMP 35	37,58	60
50	EMP 50	42,77	60
65	EMP 65	48,00	60

Tágulási fugaprofil | meghosszabbító elem

Schlüter®-DILEX-MP



A Schlüter-DILEX-MP bordázott oldalfalú, újrafeldolgozott kemény PVC-ből készült tágulási fugaprofil az oldalakat átfedő, lágy PVC-ből készült tágulási zónával, toldó profilokkal a habarcságyazós ragasztáshoz. (Termék adatlap 4.3)



Schlüter®-DILEX-MP 35

PVC / CPE

H (mm)	H = 2,50 m Cikkszám	€ / m	KV (db)
35	MP 35 ...*	5,51	120

Schlüter®-DILEX-MP/V

hosszabbítás

H (mm)	H = 2,50 m Cikkszám	€ / m	KV (db)
15	MPV 15	3,19	120
25	MPV 25	3,37	120

A cikkszámot ki kell egészíteni a szín megadásával (például: MP 35 GS)



* Színek: G - GS - HB - ZR

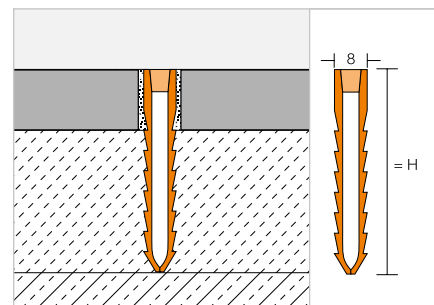
A felületek és színek összeállítását a 327 oldaltól találják.

Tágulási fugaprofil

Schlüter®-DILEX-MOP



A Schlüter-DILEX-MOP egy újrafeldolgozott, kemény PVC-ből készült, fogazott oldalfalakkal rendelkező tágulási fugaprofil. Az oldalfalak között szürke lágy műanyagból készült tágulási zóna található a habarcságyazós ragasztáshoz (például: vibrokerámias technológiához). (Termék adatlap 4.4)



Schlüter®-DILEX-MOP

PVC

H (mm)	H = 2,50 m Cikkszám	€ / m	KV (db)
35	MOP 35 G	4,12	120
50	MOP 50 G	5,30	120
65	MOP 65 G	5,86	120

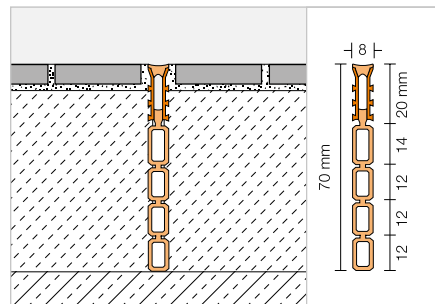


Feszültségmentesítő és díszítő profil

Schlüter®-DILEX-EZ 70



A Schlüter-DILEX-EZ 70 egy kemény PVC-ből készült, feszültségmentesítő és díszítőprofil bevágott oldalfalakkal, lágy PVC-ből készült tágulási zónával a habarcságyazós ragasztáshoz. A toldóelemek a beépítés magasságához mérten eltávolíthatók.
(Termék adatlap 4.2)



Schlüter®-DILEX-EZ 70

PVC

H (mm)	H = 2,50 m Cikkszám	€ / m	KV (db)
70	EZ G 70	12,95	120

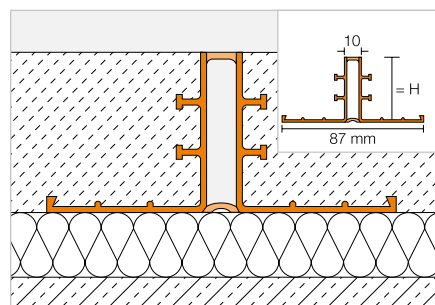
G = szürke

Dilatációs fugaprofil esztrich-hez

Schlüter®-DILEX-EP



A Schlüter-DILEX-EP egy az úsztatott vagy egyéb esztrichek kialakítása során használandó dilatációs fugaprofil. Az oldalsó lábai kemény PVC-ből készültek, az alsó és felső dilatációs zónái pedig szürke, lágy műanyagból.
(Termék adatlap 4.5)



Schlüter®-DILEX-EP

PVC / CPE

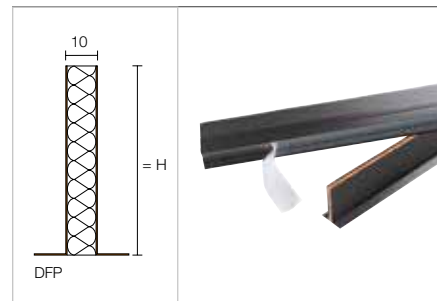
H (mm)	H = 2,50 m Cikkszám	€ / m	KV (db)
30	EP 30	12,81	40
40	EP 40	13,23	40
50	EP 50	13,98	40

Táglási fugaprofil esztrich-hez

Schlüter®-DILEX-DFP



A Schlüter-DILEX-DFP az ajtók területének a kialakítására, vagy az esztrich mezőkre történő osztására szolgáló rögzítő szárral ellátott dilatációs fugaprofil.
(Termék adatlap 9.1)



Schlüter®-DILEX-DFP

polietilén-hab

H (mm)	H = 2,50 m Cikkszám	€ / m	KV (db)
100	DFP 10/250	17,16	40

Schlüter®-DILEX-DFP

polietilén-hab

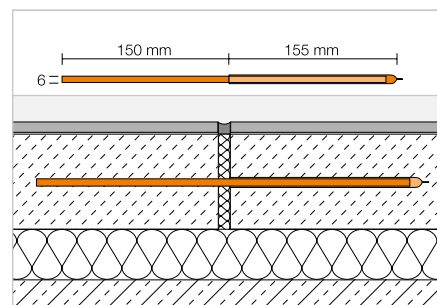
H (mm)	L = 1,00 m Cikkszám	€ / m	P (db)
60	DFP 6/100	12,98	20
80	DFP 8/100	15,25	20
100	DFP 10/100	17,77	20

Magsságbeli eltérés elleni védelem

Schlüter®-DILEX-HVD



A Schlüter-DILEX-HVD a magsságbeli eltérés elkerülésére szolgál, habarcsba kell ágyazni és a feladata az, hogy megakadályozza azt, hogy az egymással határos esztrich-mezők között a dilatációs fugáknál magsságbeli különbség alakuljon ki.



Schlüter®-DILEX-HVD

acél

Cikkszám	€ / csomag	P (csomag)
HVD / 10	22,85	10

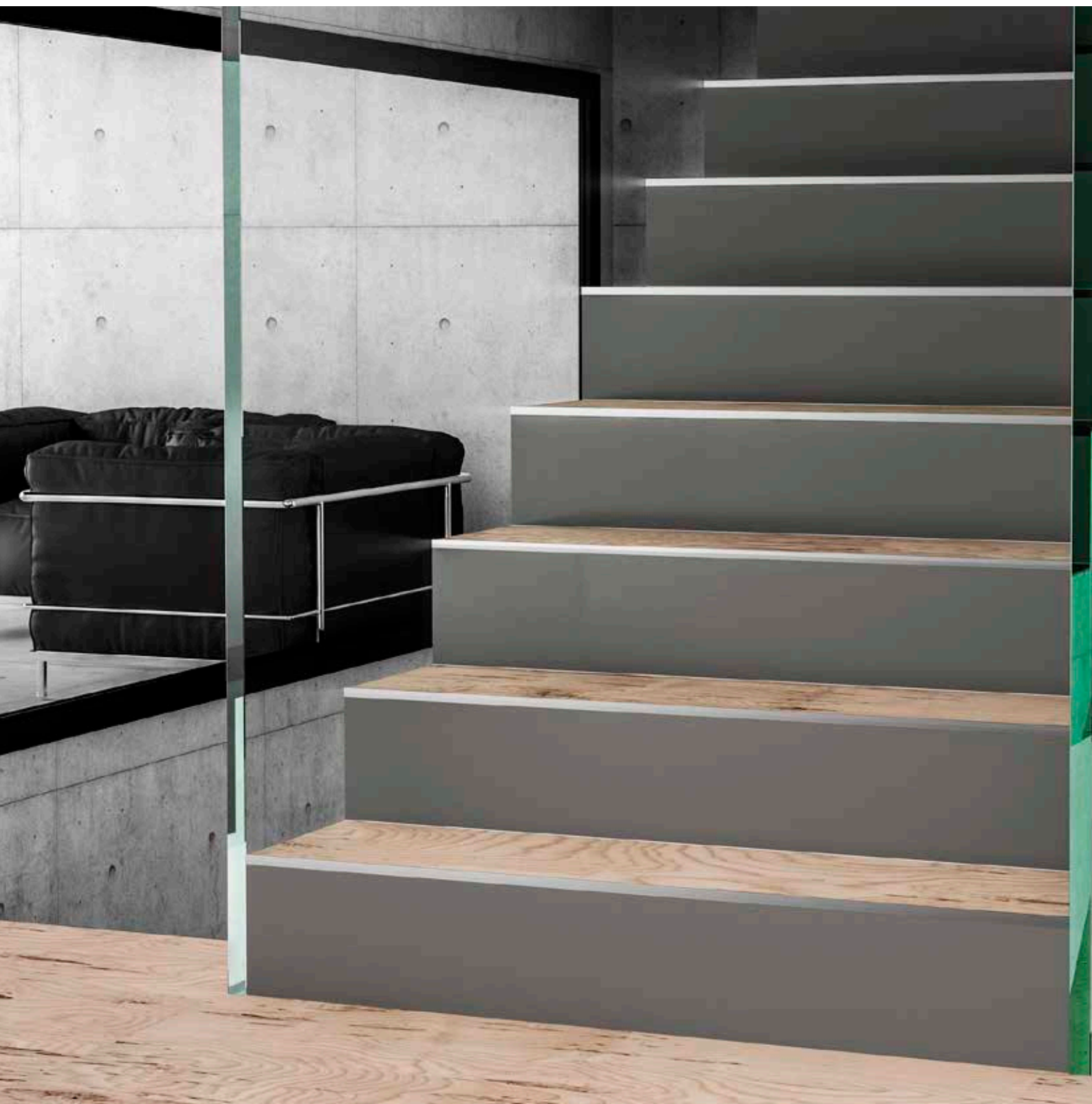
Csomag = 10 darab

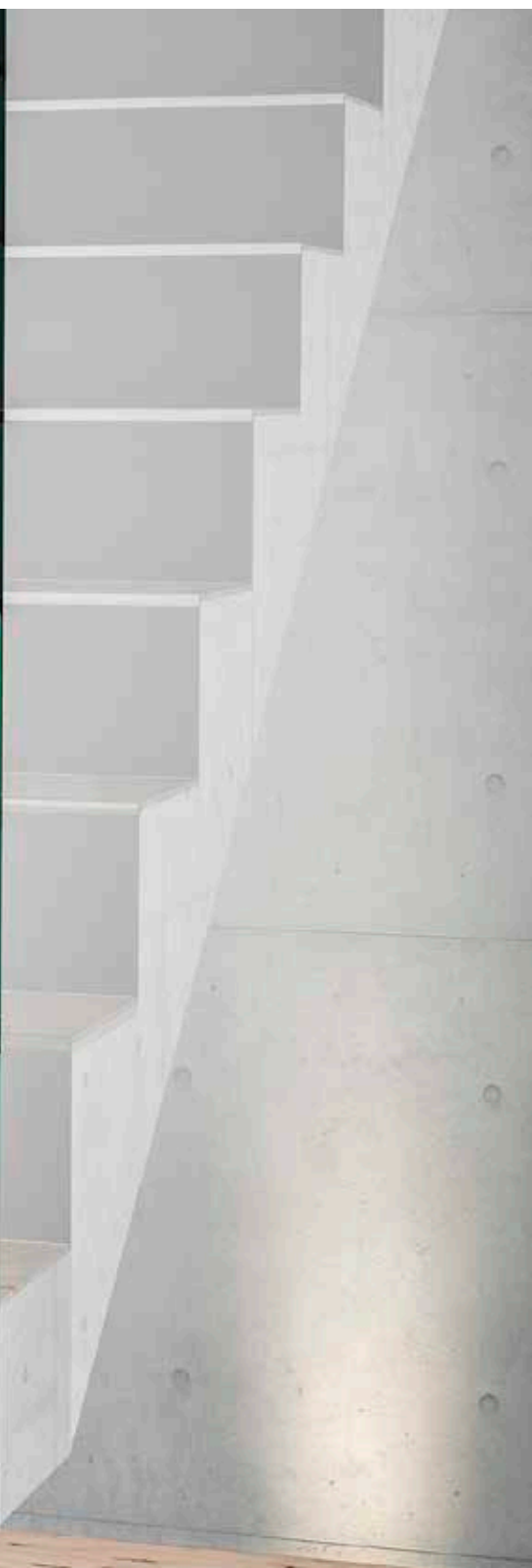


Schlüter-profilok

Profilok rugalmas fal- és padlóburkolatokhoz

Egyre több burkoló és burkolóanyag-kereskedő bővíti kínálatát olyan rugalmas és vékony burkolóanyagokkal, mint amilyen a vinyl padlóburkolat. Mi, mint a Schlüter-SCHIENE-nek, „minden záróprofilok anyjának” feltalálói, mostantól a Schlüter-VINPRO termékcsaláddal a rugalmas burkolatokhoz kínálunk lezárásokat és csatlakoztató elemeket. Legyen szó padló-, vagy falburkolatról, avagy lépcsőfokokról: a Schlüter-VINPRO megbízható Schlüter-minőséget kínál a vékony és rugalmas burkolatokhoz is.





Burkolatváltó profilok

Schlüter®-VINPRO-T 158

Schlüter®-VINPRO-U 159

Záróprofilok

Schlüter®-VINPRO-S 160

Schlüter®-VINPRO-RO 161

Lépcsőprofilok

Schlüter®-VINPRO-STEP 162

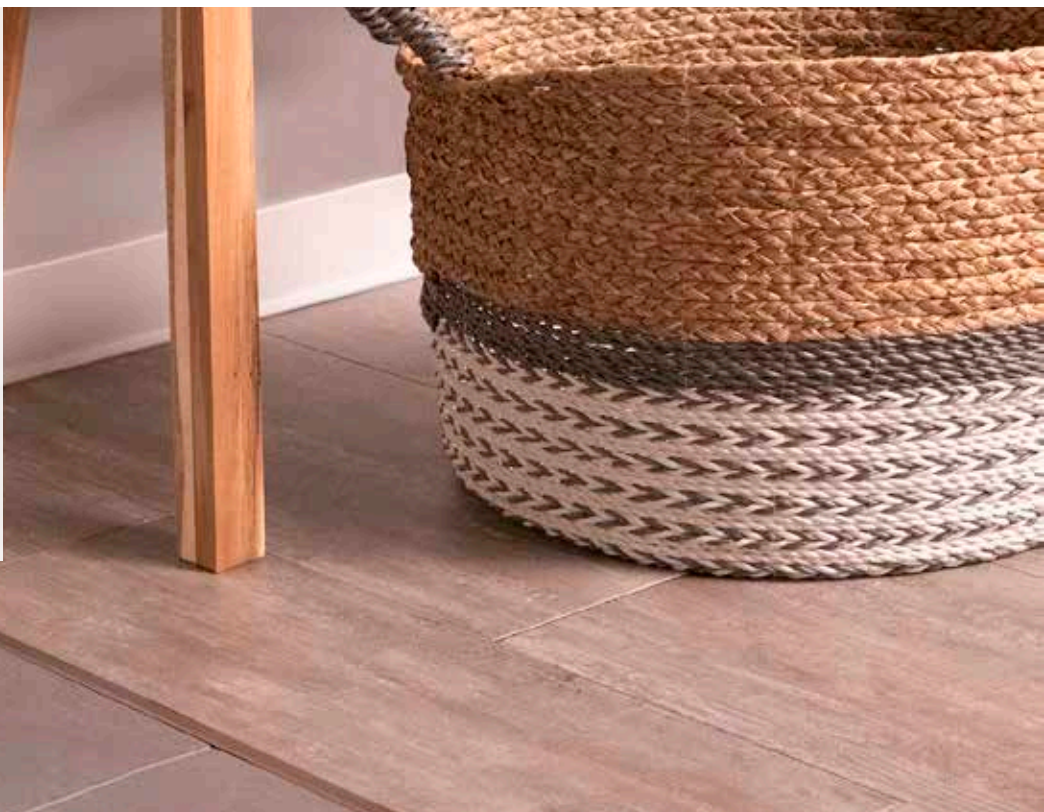
Schlüter®-VINPRO-STEP-R 163



Schlüter®-VINPRO

Profilok rugalmas fal- és padlóburkolatokhoz

- ✓ védi a padló-, fal- és lépcsőburkolatok széleit
- ✓ gyorsan és egyszerűen beépíthető
- ✓ megakadályozza azt, hogy a különféle anyagú és magasságú padlóburkolatok csatlakozásánál megboltnjunk
- ✓ az alábbi felület-megoldásokkal kapható:
 - szálcsiszolt, krómbevonatú, eloxált alumínium (ACGB)
 - szálcsiszolt, titánbevonatú, eloxált alumínium (ATGB)
 - szálcsiszolt, antik bronzszínű, eloxált alumínium (ABGB)

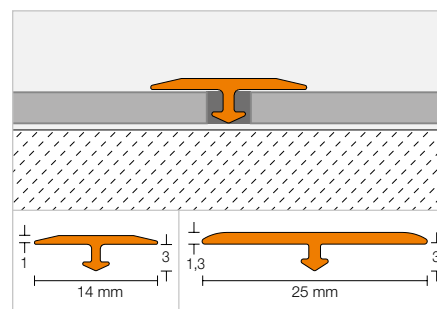


Burkolatváltó profil

Schlüter®-VINPRO-T



A Schlüter-VINPRO-T profil egy utólag szerelhető burkolatváltó, mely átmenetet biztosít az egymáshoz csatlakozó, azonos magasságú vékony és rugalmas (például LVT, dizájn-termékekből készült) padlóburkolatok között. (Termék adatlap 18.2)



Schlüter®-VINPRO-T-ACGB

szálcsiszolt krómbevonatú, eloxált alumínium

H (mm)	B (mm)	H = 2,50 m Cikkszám	€ / m	KV (db)
3	14	VPT 3/14 ACGB	5,74	120
3	25	VPTL 3/25 ACGB	6,45	120

Schlüter®-VINPRO-T-ATGB

szálcsiszolt titánbevonatú, eloxált alumínium

H (mm)	B (mm)	H = 2,50 m Cikkszám	€ / m	KV (db)
3	14	VPT 3/14 ATGB	5,74	120
3	25	VPTL 3/25 ATGB	6,45	120

Schlüter®-VINPRO-T-ABGB

antik bronzszínű, szálcsiszolt, eloxált alumínium

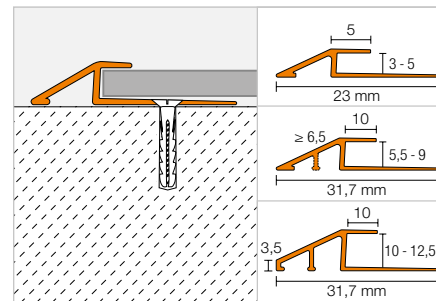
H (mm)	B (mm)	H = 2,50 m Cikkszám	€ / m	KV (db)
3	14	VPT 3/14 ABGB	5,74	120
3	25	VPTL 3/25 ABGB	6,45	120

A felületek és színek összeállítását a 327 oldaltól találják.

Burkolatváltó profil

Schlüter®-VINPRO-U


A Schlüter-VINPRO-U egy olyan burkolatváltó profil, mely fokozatmentes átmenetet biztosít az egymáshoz csatlakozó alacsony magasságú vékony és rugalmas (például LVT, dizájn-termék) és más vékony burkolóanyag vagy látszóbeton-padlóburkolatok között. (Termék adatlap 18.3)


Schlüter®-VINPRO-U-ACGB

szálciszított krómbevonatú, eloxált alumínium

H (mm)	H = 2,50 m Cikkszám	€ / m	KV (db)
3	VPU 30 ACGB	9,59	120
4	VPU 40 ACGB	9,77	120
5	VPU 50 ACGB	10,08	120
5,5	VPUL 55 ACGB	10,29	120
6	VPUL 60 ACGB	10,91	120
6,5	VPUL 65 ACGB	11,31	120
7	VPUL 70 ACGB	11,88	120
7,5	VPUL 75 ACGB	12,45	120
8	VPUL 80 ACGB	13,29	120
8,5	VPUL 85 ACGB	14,14	120
9	VPUL 90 ACGB	14,98	120
10	VPUL 100 ACGB	15,83	120
11	VPUL 110 ACGB	16,68	120
12,5	VPUL 125 ACGB	17,53	120

Schlüter®-VINPRO-U-ATGB

szálciszított titánbevonatú, eloxált alumínium

H (mm)	H = 2,50 m Cikkszám	€ / m	KV (db)
3	VPU 30 ATGB	9,59	120
4	VPU 40 ATGB	9,77	120
5	VPU 50 ATGB	10,08	120
5,5	VPUL 55 ATGB	10,29	120
6	VPUL 60 ATGB	10,91	120
6,5	VPUL 65 ATGB	11,31	120
7	VPUL 70 ATGB	11,88	120
7,5	VPUL 75 ATGB	12,45	120
8	VPUL 80 ATGB	13,29	120
8,5	VPUL 85 ATGB	14,14	120
9	VPUL 90 ATGB	14,98	120
10	VPUL 100 ATGB	15,83	120
11	VPUL 110 ATGB	16,68	120
12,5	VPUL 125 ATGB	17,53	120

Schlüter®-VINPRO-U-ABGB

antik bronzszínű, szálciszított, eloxált alumínium

H (mm)	H = 2,50 m Cikkszám	€ / m	KV (db)
3	VPU 30 ABGB	9,59	120
4	VPU 40 ABGB	9,77	120
5	VPU 50 ABGB	10,08	120
5,5	VPUL 55 ABGB	10,29	120
6	VPUL 60 ABGB	10,91	120
6,5	VPUL 65 ABGB	11,31	120
7	VPUL 70 ABGB	11,88	120
7,5	VPUL 75 ABGB	12,45	120
8	VPUL 80 ABGB	13,29	120
8,5	VPUL 85 ABGB	14,14	120
9	VPUL 90 ABGB	14,98	120
10	VPUL 100 ABGB	15,83	120
11	VPUL 110 ABGB	16,68	120
12,5	VPUL 125 ABGB	17,53	120



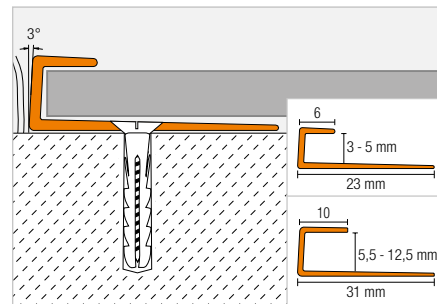
Záróprofil

Schlüter®-VINPRO-S



A Schlüter-VINPRO-S egy rugalmas (például LVT, dizájn-termékekből készült) burkolatok befogására alkalmas profil. Azonos vagy hasonló magasságú, különféle burkolóanyagok találkozásánál biztosítja a lezárást és az élvédelmet, akár csak a záróperemeknél és a lábzatoknál.

(Termék adatlap 18.1)



Schlüter®-VINPRO-S-ACGB

szálcsiszolt krómbevonatú, eloxált alumínium

H (mm)	H = 2,50 m Cikkszám	€ / m	KV (db)
3	VPS 30 ACGB	8,55	120
4	VPS 40 ACGB	8,61	120
5	VPS 50 ACGB	8,68	120
5,5	VPSL 55 ACGB	9,05	120
6	VPSL 60 ACGB	9,38	120
6,5	VPSL 65 ACGB	9,73	120
7	VPSL 70 ACGB	10,07	120
7,5	VPSL 75 ACGB	10,40	120
8	VPSL 80 ACGB	10,74	120
8,5	VPSL 85 ACGB	11,09	120
9	VPSL 90 ACGB	11,42	120
10	VPSL 100 ACGB	11,76	120
11	VPSL 110 ACGB	12,10	120
12,5	VPSL 125 ACGB	12,45	120

Schlüter®-VINPRO-S-ATGB

szálcsiszolt titánbevonatú, eloxált alumínium

H (mm)	H = 2,50 m Cikkszám	€ / m	KV (db)
3	VPS 30 ATGB	8,55	120
4	VPS 40 ATGB	8,61	120
5	VPS 50 ATGB	8,68	120
5,5	VPSL 55 ATGB	9,05	120
6	VPSL 60 ATGB	9,38	120
6,5	VPSL 65 ATGB	9,73	120
7	VPSL 70 ATGB	10,07	120
7,5	VPSL 75 ATGB	10,40	120
8	VPSL 80 ATGB	10,74	120
8,5	VPSL 85 ATGB	11,09	120
9	VPSL 90 ATGB	11,42	120
10	VPSL 100 ATGB	11,76	120
11	VPSL 110 ATGB	12,10	120
12,5	VPSL 125 ATGB	12,45	120

Schlüter®-VINPRO-S-ABGB

antik bronzszínű, szálcsiszolt, eloxált alumínium

H (mm)	H = 2,50 m Cikkszám	€ / m	KV (db)
3	VPS 30 ABGB	8,55	120
4	VPS 40 ABGB	8,61	120
5	VPS 50 ABGB	8,68	120
5,5	VPSL 55 ABGB	9,05	120
6	VPSL 60 ABGB	9,38	120
6,5	VPSL 65 ABGB	9,73	120
7	VPSL 70 ABGB	10,07	120
7,5	VPSL 75 ABGB	10,40	120
8	VPSL 80 ABGB	10,74	120
8,5	VPSL 85 ABGB	11,09	120
9	VPSL 90 ABGB	11,42	120
10	VPSL 100 ABGB	11,76	120
11	VPSL 110 ABGB	12,10	120
12,5	VPSL 125 ABGB	12,45	120

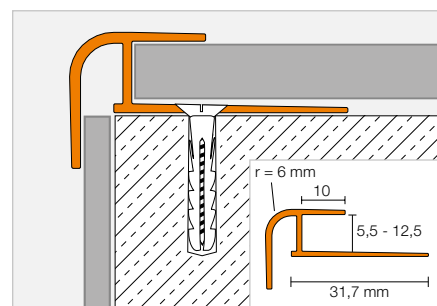
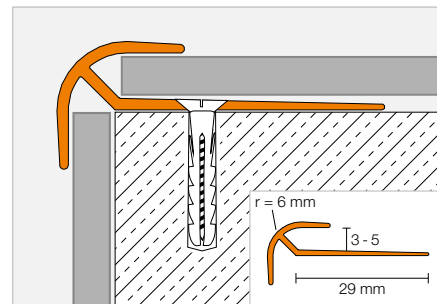


Alkalmazási példa: fali lezárás

Záróprofil

Schlüter®-VINPRO-RO


A Schlüter-VINPRO-RO egy olyan lezáró és élvédőprofil, amely rugalmas burkolatokkal (például LVT, dizájn-termékek) ellátott külső falsarkok és lépcsőfokok szimmetrikusan lekerekített kialakítására szolgál. (Termék adatlap 18.5)


Schlüter®-VINPRO-RO-ACGB

szálcsiszolt krómbevonatú, eloxált alumínium

H (mm)	H = 2,50 m Cikkszám	€ / m	KV (db)
3	VPRO 30 ACGB	10,08	120
4	VPRO 40 ACGB	10,38	120
5	VPRO 50 ACGB	10,69	120
5,5	VPROL 55 ACGB	11,02	120
6	VPROL 60 ACGB	11,88	120
6,5	VPROL 65 ACGB	12,72	120
7	VPROL 70 ACGB	13,29	120
7,5	VPROL 75 ACGB	13,85	120
8	VPROL 80 ACGB	14,42	120
8,5	VPROL 85 ACGB	14,98	120
9	VPROL 90 ACGB	15,55	120
10	VPROL 100 ACGB	16,12	120
11	VPROL 110 ACGB	16,68	120
12,5	VPROL 125 ACGB	17,24	120

Schlüter®-VINPRO-RO-ATGB

szálcsiszolt titánbevonatú, eloxált alumínium

H (mm)	H = 2,50 m Cikkszám	€ / m	KV (db)
3	VPRO 30 ATGB	10,08	120
4	VPRO 40 ATGB	10,38	120
5	VPRO 50 ATGB	10,69	120
5,5	VPROL 55 ATGB	11,02	120
6	VPROL 60 ATGB	11,88	120
6,5	VPROL 65 ATGB	12,72	120
7	VPROL 70 ATGB	13,29	120
7,5	VPROL 75 ATGB	13,85	120
8	VPROL 80 ATGB	14,42	120
8,5	VPROL 85 ATGB	14,98	120
9	VPROL 90 ATGB	15,55	120
10	VPROL 100 ATGB	16,12	120
11	VPROL 110 ATGB	16,68	120
12,5	VPROL 125 ATGB	17,24	120

Schlüter®-VINPRO-RO-ABGB

antik bronzszínű, szálcsiszolt, eloxált alumínium

H (mm)	H = 2,50 m Cikkszám	€ / m	KV (db)
3	VPRO 30 ABGB	10,08	120
4	VPRO 40 ABGB	10,38	120
5	VPRO 50 ABGB	10,69	120
5,5	VPROL 55 ABGB	11,02	120
6	VPROL 60 ABGB	11,88	120
6,5	VPROL 65 ABGB	12,72	120
7	VPROL 70 ABGB	13,29	120
7,5	VPROL 75 ABGB	13,85	120
8	VPROL 80 ABGB	14,42	120
8,5	VPROL 85 ABGB	14,98	120
9	VPROL 90 ABGB	15,55	120
10	VPROL 100 ABGB	16,12	120
11	VPROL 110 ABGB	16,68	120
12,5	VPROL 125 ABGB	17,24	120



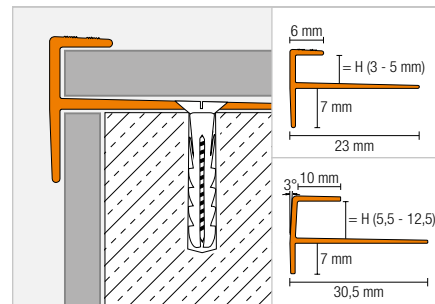
Lépcsőprofil

Schlüter®-VINPRO-STEP



A Schlüter-VINPRO-STEP lezáró és élvédőprofil rugalmas (például a LVT, dizájnós vékony burkolatokból készült) lépcsőburkolatokhoz. A profil négyzetleges formájú és csúszásgátló, bordázott takaró szegéllyel van ellátva.

(Termék adatlap 18.4)



Schlüter®-VINPRO-STEP-ACGB

szálcsiszolt krómbevonatú, eloxált alumínium

H (mm)	H = 2,50 m Cikkszám	€ / m	KV (db)
3	VPST 30 ACGB	10,13	120
4	VPST 40 ACGB	10,38	120
5	VPST 50 ACGB	10,69	120
5,5	VPSTL 55 ACGB	11,59	120
6	VPSTL 60 ACGB	11,99	120
6,5	VPSTL 65 ACGB	12,38	120
7	VPSTL 70 ACGB	12,78	120
7,5	VPSTL 75 ACGB	13,17	120
8	VPSTL 80 ACGB	13,57	120
8,5	VPSTL 85 ACGB	13,97	120
9	VPSTL 90 ACGB	14,36	120
10	VPSTL 100 ACGB	14,81	120
11	VPSTL 110 ACGB	15,04	120
12,5	VPSTL 125 ACGB	15,38	120

Schlüter®-VINPRO-STEP-ATGB

szálcsiszolt titánbevonatú, eloxált alumínium

H (mm)	H = 2,50 m Cikkszám	€ / m	KV (db)
3	VPST 30 ATGB	10,13	120
4	VPST 40 ATGB	10,38	120
5	VPST 50 ATGB	10,69	120
5,5	VPSTL 55 ATGB	11,59	120
6	VPSTL 60 ATGB	11,99	120
6,5	VPSTL 65 ATGB	12,38	120
7	VPSTL 70 ATGB	12,78	120
7,5	VPSTL 75 ATGB	13,17	120
8	VPSTL 80 ATGB	13,57	120
8,5	VPSTL 85 ATGB	13,97	120
9	VPSTL 90 ATGB	14,36	120
10	VPSTL 100 ATGB	14,81	120
11	VPSTL 110 ATGB	15,04	120
12,5	VPSTL 125 ATGB	15,38	120

Schlüter®-VINPRO-STEP-ABGB

antik bronzszínű, szálciszolt, eloxált alumínium

H (mm)	H = 2,50 m Cikkszám	€ / m	KV (db)
3	VPST 30 ABGB	10,13	120
4	VPST 40 ABGB	10,38	120
5	VPST 50 ABGB	10,69	120
5,5	VPSTL 55 ABGB	11,59	120
6	VPSTL 60 ABGB	11,99	120
6,5	VPSTL 65 ABGB	12,38	120
7	VPSTL 70 ABGB	12,78	120
7,5	VPSTL 75 ABGB	13,17	120
8	VPSTL 80 ABGB	13,57	120
8,5	VPSTL 85 ABGB	13,97	120
9	VPSTL 90 ABGB	14,36	120
10	VPSTL 100 ABGB	14,81	120
11	VPSTL 110 ABGB	15,04	120
12,5	VPSTL 125 ABGB	15,38	120

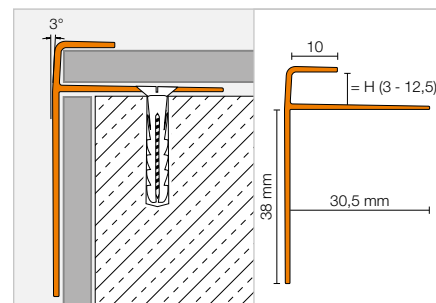
Lépcsőprofil

Schlüter®-VINPRO-STEP-R


A Schlüter-VINPRO-STEP-R lezáró és élvédő profil rugalmas (például a LVT, dizájnos vékony burkolatokból készült) lépcsőburkolatokhoz. A profil felső részén 10 mm széles, srégelt takaró rész található legömbölyített elülső szegéllyel, mely arra szolgál, hogy a rugalmas burkolóanyag vágott szélét eltakarja.

A meghosszabbított függőleges szakasz a lépcsőfok jobb láthatóságát szolgálja. A VINPRO-STEP-R lecsavarozásához a kúpos kialakítású rögzítőszáron a profil teljes hosszában egyenletesen elosztott nyílásokat alakítottunk ki. A rögzítőszárat szerelő ragasztóval – például Schlüter-KERDI-FIX-szel – is az alaphoz lehet ragasztani.

(Termék adatlap 18.4)


Schlüter®-VINPRO-STEP-R-ACGB

szálcsiszolt krómbevonatú, eloxált alumínium

H (mm)	H = 2,50 m Cikkszám	€ / m	KV (db)
3	VPSTRL 30 ACGB	14,98	120
4	VPSTRL 40 ACGB	15,26	120
5	VPSTRL 50 ACGB	15,38	120
5,5	VPSTRL 55 ACGB	15,55	120
6	VPSTRL 60 ACGB	15,83	120
6,5	VPSTRL 65 ACGB	16,40	120
7	VPSTRL 70 ACGB	16,97	120
7,5	VPSTRL 75 ACGB	17,53	120
8	VPSTRL 80 ACGB	18,09	120
8,5	VPSTRL 85 ACGB	18,66	120
9	VPSTRL 90 ACGB	19,23	120
10	VPSTRL 100 ACGB	19,79	120
11	VPSTRL 110 ACGB	20,36	120
12,5	VPSTRL 125 ACGB	21,21	120

Schlüter®-VINPRO-STEP-R-ATGB

szálcsiszolt titánbevonatú, eloxált alumínium

H (mm)	H = 2,50 m Cikkszám	€ / m	KV (db)
3	VPSTRL 30 ATGB	14,98	120
4	VPSTRL 40 ATGB	15,26	120
5	VPSTRL 50 ATGB	15,38	120
5,5	VPSTRL 55 ATGB	15,55	120
6	VPSTRL 60 ATGB	15,83	120
6,5	VPSTRL 65 ATGB	16,40	120
7	VPSTRL 70 ATGB	16,97	120
7,5	VPSTRL 75 ATGB	17,53	120
8	VPSTRL 80 ATGB	18,09	120
8,5	VPSTRL 85 ATGB	18,66	120
9	VPSTRL 90 ATGB	19,23	120
10	VPSTRL 100 ATGB	19,79	120
11	VPSTRL 110 ATGB	20,36	120
12,5	VPSTRL 125 ATGB	21,21	120

Schlüter®-VINPRO-STEP-R-ABGB

antik bronzszínű, szálciszolt, eloxált alumínium

H (mm)	H = 2,50 m Cikkszám	€ / m	KV (db)
3	VPSTRL 30 ABGB	14,98	120
4	VPSTRL 40 ABGB	15,26	120
5	VPSTRL 50 ABGB	15,38	120
5,5	VPSTRL 55 ABGB	15,55	120
6	VPSTRL 60 ABGB	15,83	120
6,5	VPSTRL 65 ABGB	16,40	120
7	VPSTRL 70 ABGB	16,97	120
7,5	VPSTRL 75 ABGB	17,53	120
8	VPSTRL 80 ABGB	18,09	120
8,5	VPSTRL 85 ABGB	18,66	120
9	VPSTRL 90 ABGB	19,23	120
10	VPSTRL 100 ABGB	19,79	120
11	VPSTRL 110 ABGB	20,36	120
12,5	VPSTRL 125 ABGB	21,21	120



Schlüter®-DITRA

Vízszigetelés, feszültségmentesítés, vízelvezetés,
temperálás, lépéscsajgtátlás

A Schlüter-DITRA termékcsalád különböző, közvetlenül burkolható, feszültségmentesítő és vízszigetelő lemezei több mint 25 éve bevált rendszerek a világ minden táján. Megfelelő burkolható felületet hoznak létre még problémás (például repedezett) alapfelületeken is. A Schlüter-DITRA-DRAIN például az első kapillárisan passzív, az alapfelületre ragasztott, burkolható drénlemez, mely kiszellőztető funkciója miatt lehetővé teszi, hogy a ragasztó gyorsan és biztonságosan megszáradjon, később pedig folyamatos kiszellőztetést biztosít a nagy formátumú burkolólapok és természetes kőlapok alatt. A Schlüter-DITRA-HEAT-E ezen túlmenően lehetővé teszi, hogy egyedileg meghatározott felületeket elektromos áram segítségével gyorsan és gazdaságosan temperáljunk.



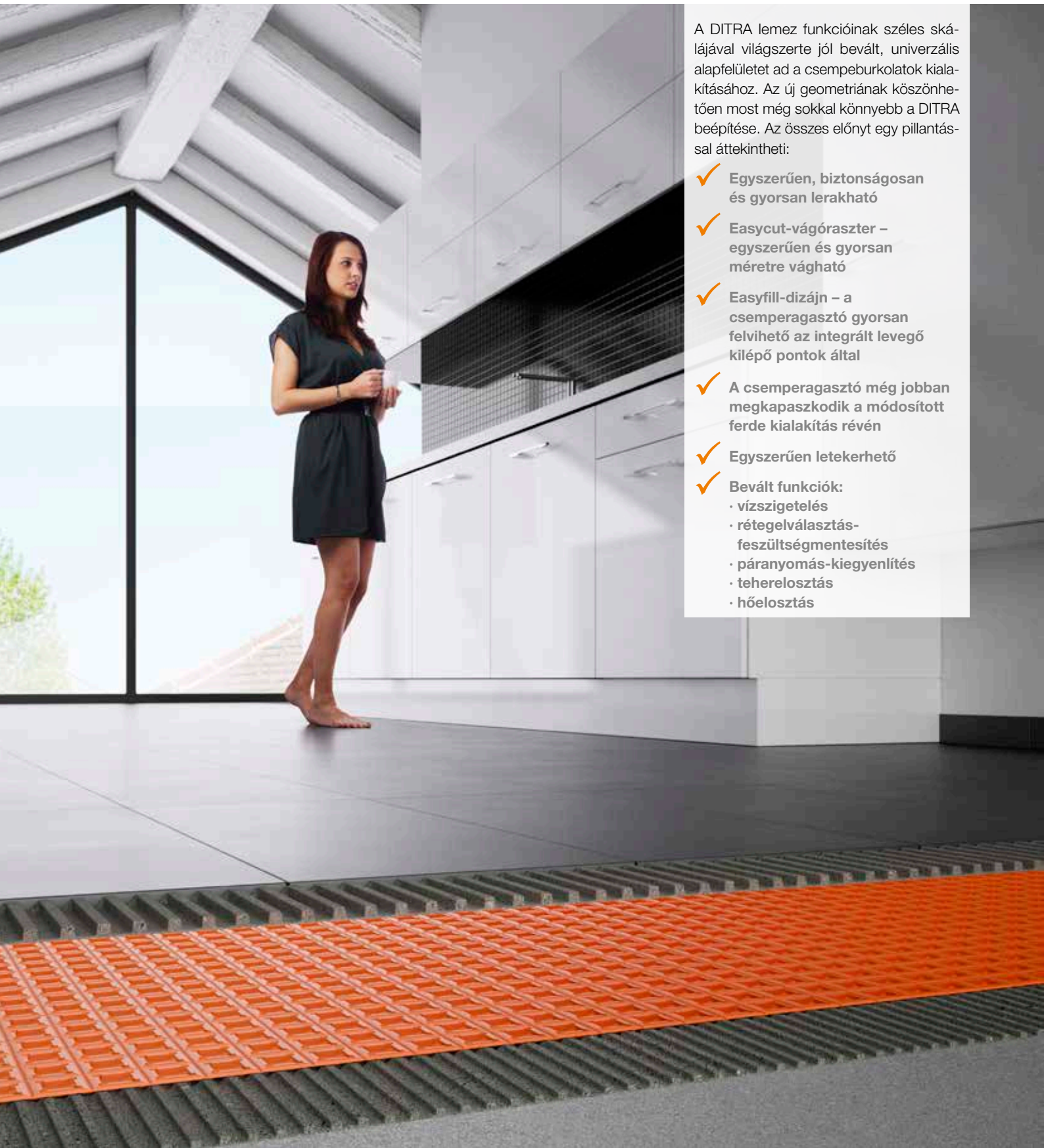


Feszültségmentesítő burkolható vízszigetelés	
Schlüter®-DITRA	167
Feszültségmentesítés, rétegelválasztás és vízvezetés	
Schlüter®-DITRA-DRAIN	169
Feszültségmentesítés, rétegelválasztás és fűtés	
Schlüter®-DITRA-HEAT	171
Schlüter®-DITRA-HEAT-E	172–175
Schlüter®-DITRA-HEAT-PS	177
Hőmérséklet-szabályozás	
Schlüter®-DITRA-HEAT-E-R	178
Fűtőkábel	
Schlüter®-DITRA-HEAT-E-HK	179
Lépéscsillapítás	
Schlüter®-DITRA-SOUND	181
Tartozékok	
Schlüter®-DITRA-HEAT-E-KARO	179
Schlüter®-DITRA-HEAT-E-CT	180
Schlüter®-DITRA-HEAT-E-ZS	180



Schlüter®-DITRA

Az eredeti. Most még jobb!

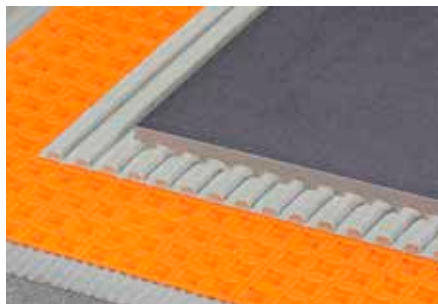


A DITRA lemez funkcióinak széles skálájával világszerte jól bevált, univerzális alapfelületet ad a csempeburkolatok kialakításához. Az új geometriának köszönhetően most még sokkal könnyebb a DITRA beépítése. Az összes előnyt egy pillantással áttekintheti:

- ✓ **Egyszerűen, biztonságosan és gyorsan lerakható**
- ✓ **Easycut-vágószter – egyszerűen és gyorsan méretre vágható**
- ✓ **Easyfill-dizájn – a csemperagasztó gyorsan felvihető az integrált levegő kilépő pontok által**
- ✓ **A csemperagasztó még jobban megkapaszkodik a módosított ferde kialakítás révén**
- ✓ **Egyszerűen letekerhető**
- ✓ **Bevált funkciók:**
 - vízszigetelés
 - rétegválasztás-feszültségmentesítés
 - párányomás-kiegyenlítés
 - teherelosztás
 - hőelosztás

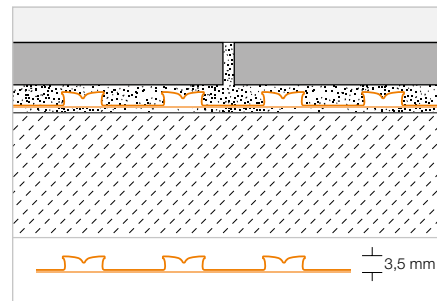
Feszültségmentesítő burkolható vízszigetelés

Schlüter®-DITRA



A Schlüter-DITRA egy négyzet alakú, ferde falú mélyedésekkel rendelkező, Easyfill-dizájn kialakítású polipropilén lemez, melynek hátoldala tapadóhídként szolgáló fátolszövettel van kasírozva. Feszültségmentesítő és elválasztó réteggként, mint vízszigetelő és pára-nyomás kiegyenlítő univerzális alapul szolgál hidegburkolatok alá.

(Termék adattlap 6.1)



Schlüter®-DITRA



polipropilén tekercs

L x B = m ²	Cikkszám	€ / m ²	PL (tekercs)
5,1 x 0,995 = 5	D 5M	22,61	22
30,2 x 0,995 = 30	D 30M	18,74	6

Szerszám-tipp:

Schlüter-TROWEL 4 x 4 mm fogazatú fogas glettvas – lásd 325. oldal.





Schlüter®-DITRA-DRAIN

Ha lehet kicsivel nagyobb



A nagyobb méretű burkolóanyagok komoly kihívást jelentenek. És mindez már a burkolásnál jelentkezik. Milyen jó, hogy létezik a burkolható Schlüter-DITRA-DRAIN! Ez a leragasztandó és burkolható drainlemez a teljes felületén képes alulról kiszellőztetni burkolatot, és ezáltal gondoskodik a ragasztó gyors megkötéséről is. Ez még nem minden. A lemez az alábbi funkciókat is ellátja:

- ✓ páryanomás-kiegyenlítés
- ✓ feszültségmentesítés és rétegelválasztás
- ✓ burkolható, leragasztható drénréteget képez

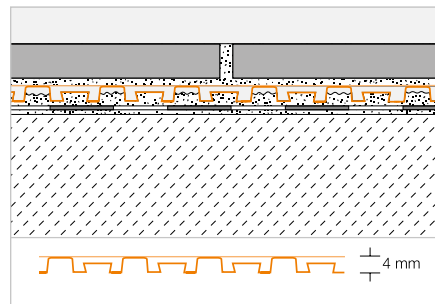
Burkolható feszültségmentesítő drénlemez

Schlüter®-DITRA-DRAIN 4



A Schlüter-DITRA-DRAIN 4 egy polietilénből készült, formatartó, vékony, burkolható drénlemez, melynek az alsó oldala speciális korongmintás, a felső oldala pedig polipropilén szűrőfátyollal kasírozott, amely egyben tapadóhídként is szolgál. Ezáltal a nagyméretű burkolólapoknak is univerzális alapként szolgál, mivel azonnal kiszellőzteti a csemperagasztót a burkolat alatt. A későbbi, a fugákon leszivárgó csapadékot elvezeti a lejtés irányába. Elválasztó réteggé, és tartósan működő passzív kapillaritású drénréteggé alkalmazható.

(Termék adatlap 6.2)



Schlüter®-DITRA-DRAIN 4

polietilén tekercsben

L (m)	szélesség = 1,00 m Cikkszám	€/m ²	PL (tekercs)
10	DITRA-DRAIN 10M	23,60	12
25	DITRA-DRAIN 25M	21,30	6

Szerszám-tipp:

Schlüter-TROWEL 6 x 6 mm fogazatú fogas glettvas – lásd 325. oldal.

Schlüter®-DITRA-DRAIN-STU

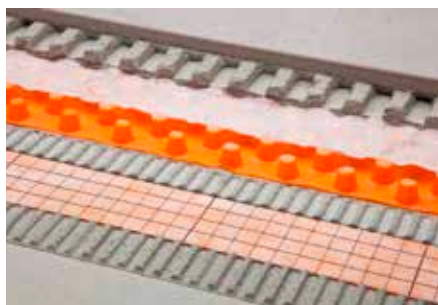
öntapadó, toldásfedő szalag

L (m)	szélesség = 90 mm Cikkszám	€/m	P (db)
5	STUV KB 90/ 5M	7,96	10
30	STUV KB 90/30M	7,04	10



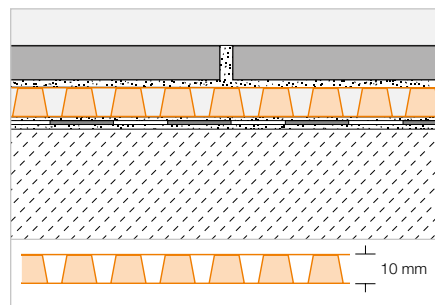
Burkolható feszültségmentesítő drénlemez

Schlüter®-DITRA-DRAIN 8



A Schlüter-DITRA-DRAIN 8 egy speciális, formatartó, nagy vízvezető kapacitású, egyik oldalán korongmintás, burkolható polietilén drénlemez. Különlegessége az, hogy mivel alsó oldalán is fátolszövetrel kasírozott, ezért leragasztható az aljzatra, ugyanakkor felső oldala közvetlenül burkolható a rákasírozott speciális szűrőfátyol révén. A Schlüter-DITRA-DRAIN 8 univerzális alap járólappokhoz, feszültségmentesítő és rétegelválasztó, valamint tartósan kapillárisan passzív többrétegű drénlemezként kiszellőztető funkcióval.

(Termék adatlap 6.2)



Schlüter®-DITRA-DRAIN 8

polietilén tekercsben

L (m)	szélesség = 1,00 m Cikkszám	€/m ²	PL (tekercs)
12,5	DITRA-DRAIN 8 12M	22,61	6

Schlüter®-DITRA-DRAIN-STU

öntapadó, toldásfedő szalag

L (m)	szélesség = 90 mm Cikkszám	€/m	P (db)
5	STUV KB 90/ 5M	7,96	10
30	STUV KB 90/30M	7,04	10

Szerszám-tipp:

Schlüter-TROWEL 4 x 4 mm fogazatú fogas glettvas – lásd 325. oldal.



Schlüter®-DITRA-HEAT-E

Garantált meleg a talpak alatt

Aki azt hiszi, hogy a padló és a fal fűtése drága mulatság, nem gondolt a Schlüter-DITRA-HEAT-E-re. Gyors felfűthetősége és precíz idővezérlése miatt a meleg talpak nem kerülnek sok pénzbe. És a fűtőkábelek praktikus bepattinthatósága a feszültségmentesítő és rétegelválasztó lemezbe a fektetéskor sok időt megtakarít.

- ✓ kellemes klíma alakítható ki a helyiségben, és allergiásoknak is ajánlható
- ✓ pontos és precíz idővezérlés
- ✓ kedvező költségű, tartós és karbantartást sem igényel
- ✓ most még könnyebben vághatóak és fektethetők
- ✓ elválasztja a burkolatot az aljzattól
- ✓ a Schlüter-DITRA-HEAT-DUO révén kiegészítő lépéscsillapítás áll rendelkezésre
- ✓ vízszigetelésként is kivitelezhető



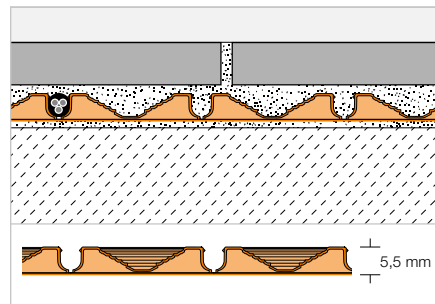
Feszültségmentesítés és rétegelválasztás | fűtés

Schlüter®-DITRA-HEAT



A Schlüter-DITRA-HEAT egy ferde falú korongmintás polipropilén rendszerlemez, a hátoldalán tapadóhídként fátyolszövet-kasírozással. Általánosan használható csempeburkolatok alá rétegelválasztóként, burkolható vízszigetelő lemezként és párnymás-kiegyenlítőként, melybe bepattintható a rendszerhez tartozó, a padló és a fal fűtésére szolgáló fűtőkábel.

(Termék adatlap 6.4)



Schlüter®-DITRA-HEAT-MA

polipropilén lemez

L x B = m ²	Cikkszám	€ / m ²	PL (db)
0,8 x 0,98 = 0,78	DH5 MA	23,58	100

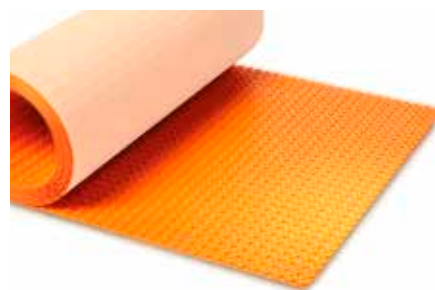
Szerszám-tipp:

Schlüter-TROWEL 6 x 6 mm fogazatú fogas glettvas – lásd 325. oldal.

Schlüter®-DITRA-HEAT

polipropilén tekercs

L x B = m ²	Cikkszám	€ / m ²	PL (tekercs)
12,76 x 0,98 = 12,5	DH5 12M	20,96	6



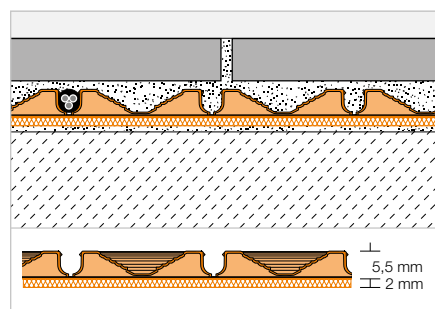
Feszültségmentesítés és rétegelválasztás | fűtés

Schlüter®-DITRA-HEAT-DUO



A Schlüter-DITRA-HEAT-DUO egy ferde falú korongmintás polipropilén lemez, a hátoldalán 2 mm vastag, tapadóhidas fátyolszövettel kasírozva. Általánosan használható csempeburkolatok alá rétegelválasztóként, burkolható vízszigetelő lemezként és párnymás-kiegyenlítőként, melybe lefektethető a rendszerhez tartozó, a padló és a fal fűtésére szolgáló fűtőkábel. A speciális hőtükörként is működő fátyolszövet, a lépészaj akár 13 db-es csökkentése mellett a fal- és padlóburkolatok gyors felfűthetőségét is lehetővé teszi.

(Termék adatlap 6.4)



Schlüter®-DITRA-HEAT-DUO-MA

polipropilén lemez

2 mm hőtükörként működő fátyolszövet kasírozással

L x B = m ²	Cikkszám	€ / m ²	PL (db)
0,8 x 0,98 = 0,78	DH D 8 MA	28,61	100

Szerszám-tipp:

Schlüter-TROWEL 6 x 6 mm fogazatú fogas glettvas – lásd 325. oldal.

Schlüter®-DITRA-HEAT-DUO

polipropilén tekercs

2 mm hőtükörként működő fátyolszövet kasírozással

L x B = m ²	Cikkszám	€ / m ²	PL (tekercs)
10,2 x 0,98 = 10	DH D 810 M	25,40	6





Feszültségmentesítés és rétegelválasztás | fűtés



Schlüter®-DITRA-HEAT-E-S



A Schlüter-DITRA-HEAT-E-S komplett készletek elektromos fűtésű, vagy temperálású padló- és falburkolatokhoz. Ezek részét képezik a Schlüter-DITRA-HEAT-MA feszültségmentesítő, rétegelválasztó lemezek, a Schlüter-DITRA-HEAT-E-HK fűtőkábelek és a Schlüter-DITRA-HEAT-E-R vagy a DITRA-HEAT-E-R6 érintőképernyős hőmérséklet-szabályzó WiFi-csatlakozással és opcionálisan hangvezérléssel. Szükség esetén a feszültség-mentesítendő területek felületét plusz DITRA-HEAT-lemezekkel bővíteni lehet. (Termék adatlap 6.4)

Minden készlet tartalmazza az alábbiakat:

- Schlüter-DITRA-HEAT-MA rétegelválasztó lemez – táblázat szerint
- A Schlüter-DITRA-HEAT-E-HK fűtőkábel a táblázat szerint (lerakása: minden 3. korong köré $\pm 136 \text{ W/m}^2$ / lerakása: minden 2. korong köré $\pm 200 \text{ W/m}^2$)
- 1 Schlüter-DITRA-HEAT-E-R érintőképernyős hőmérséklet-szabályzó, vagy DITRA-HEAT-E-R6 érintőképernyős hőmérséklet-szabályzó WiFi-csatlakozással és opcionálisan hangvezérléssel
- 2 csatlakozó doboz
- 1 üres gégecső (3 m)

Schlüter®-DITRA-HEAT-E-S

komplett készletek padlóhoz és falhoz

Schlüter®-DITRA-HEAT-MA		Schlüter®-DITRA-HEAT-E-HK				Cikkszám	€ / szett	P (készlet)
Lemezek darabszáma	Rétegelválasztott terület m ² -ben	Fűtött padló 136 W/m ² *		Fűtött fal 200 W/m ² **				
		m ²	W	m ²	W			
4	3,1	2,2	300	1,5	300	DH S3	547,08	9
7	5,4	3,8	525	2,6	525	DH S1	729,45	4
10	7,8	5,5	750	3,7	750	DH S2	905,51	4

Schlüter®-DITRA-HEAT-E-S



komplett készlet a padlóhoz és a falhoz WiFi-vel és opcionális hangvezérléssel

Schlüter®-DITRA-HEAT-MA		Schlüter®-DITRA-HEAT-E-HK				Cikkszám	€ / szett	P (készlet)
Lemezek darabszáma	Rétegelválasztott terület m ² -ben	Fűtött padló 136 W/m ² *		Fűtött fal 200 W/m ² **				
		m ²	W	m ²	W			
4	3,1	2,2	300	1,5	300	DH RT6 S3	576,91	9
7	5,4	3,8	525	2,6	525	DH RT6 S1	757,45	4
10	7,8	5,5	750	3,7	750	DH RT6 S2	934,29	4

* padló- és falfelületeken megengedett ** csak falfelületeken megengedett

Feszültségmentesítés és rétegelválasztás | fűtés



Schlüter®-DITRA-HEAT-E-WS



A Schlüter-DITRA-HEAT-E-WS komplett készletek, melyek falburkolatok elektromos fűtésére vagy temperálására szolgálnak. Ezek részét képezik a Schlüter-DITRA-HEAT-MA feszültségmentesítő, rétegelválasztó lemezek, a Schlüter-DITRA-HEAT-E-HK fűtőkábelek és a Schlüter-DITRA-HEAT-E-R vagy a DITRA-HEAT-E-R6 érintőképernyős hőmérséklet-szabályzó WiFi-csatlakozással és opcionálisan hangvezérléssel. Szükség esetén a feszültség-mentesítendő területek felületét plusz DITRA-HEAT-lemezekkel bővíteni lehet. (Termék adatlap 6.4)

Minden készlet tartalmazza az alábbiakat:

- Schlüter-DITRA-HEAT-MA rétegelválasztó lemez – táblázat szerint
- A Schlüter-DITRA-HEAT-E-HK fűtőkábel a táblázat szerint (lerakása: minden 2. korong köré $\pm 200 \text{ W/m}^2$)
- 1 Schlüter-DITRA-HEAT-E-R érintőképernyős hőmérséklet-szabályzó, vagy DITRA-HEAT-E-R6 érintőképernyős hőmérséklet-szabályzó WiFi-csatlakozással és opcionálisan hangvezérléssel
- 2 csatlakozó doboz
- 1 üres gégecső (3 m)

Schlüter®-DITRA-HEAT-E-WS

komplett készlet fali alkalmazáshoz

Schlüter®-DITRA-HEAT-MA		Schlüter®-DITRA-HEAT-E-HK		Cikkszám	€ / szett	P (készlet)
Lemezek darabszáma	Rétegelválasztott terület m ² -ben	Fűtött fal 200 W/m ²				
		m ²	W			
3	2,3	1,8	375	DH WS2	584,82	9
4	3,1	2,6	525	DH WS1	691,71	9

Schlüter®-DITRA-HEAT-E-WS



komplett készlet a falhoz WiFi-vel és opcionális hangvezérléssel

Schlüter®-DITRA-HEAT-MA		Schlüter®-DITRA-HEAT-E-HK		Cikkszám	€ / szett	P (készlet)
Lemezek darabszáma	Rétegelválasztott terület m ² -ben	Fűtött fal 200 W/m ²				
		m ²	W			
3	2,3	1,8	375	DH RT6 WS2	612,77	9
4	3,1	2,5	525	DH RT6 WS1	720,36	9



Feszültségmentesítés és rétegelválasztás | fűtés



Schlüter®-DITRA-HEAT-E-DUO-S



A Schlüter-DITRA-HEAT-E-DUO-S komplett készletek elektromos fűtésű, vagy temperálású padló- és falburkolatokhoz. Ezek részét képezik a Schlüter-DITRA-HEAT-DUO-MA (0,8 x 0,98 m) feszültségmentesítő, rétegelválasztó lemezek, a Schlüter-DITRA-HEAT-E-HK fűtőkábel és a Schlüter-DITRA-HEAT-E-R vagy a DITRA-HEAT-E-R6 érintőképernyős hőmérséklet-szabályzó WiFi-csatlakozással és opcionálisan hangvezérléssel. A speciális tapadóhídként működő fátlyolszövet révén a lépéscsökkentés mellett gyorsabb felfűtési karakterisztikát is eredményez. Szükség esetén a feszültség-mentesítendő területek felületét plusz DITRA-HEAT-DUO-lemezekkel bővíteni lehet.

(Termék adatlap 6.4)

Minden készlet tartalmazza az alábbiakat:

- Schlüter-DITRA-HEAT-DUO-MA rétegelválasztó lemez – táblázat szerint
- A Schlüter-DITRA-HEAT-E-HK fűtőkábel a táblázat szerint (lerakása: minden 3. korong köré $\triangleq 136 \text{ W/m}^2$ / lerakása: minden 2. korong köré $\triangleq 200 \text{ W/m}^2$)
- 1 Schlüter-DITRA-HEAT-E-R érintőképernyős hőmérséklet-szabályzó, vagy DITRA-HEAT-E-R6 érintőképernyős hőmérséklet-szabályzó WiFi-csatlakozással és opcionálisan hangvezérléssel
- 2 csatlakozó doboz
- 1 üres gégecső (3 m)

Schlüter®-DITRA-HEAT-E-DUO-S

komplett készletek padlóhoz és falhoz

Schlüter®-DITRA-HEAT-DUO-MA		Schlüter®-DITRA-HEAT-E-HK				Cikkszám	€ / szett	P (készlet)
Lemezek darabszáma	Rétegelválasztott terület m ² -ben	Fűtött padló 136 W/m ² *		Fűtött fal 200 W/m ² **				
		m ²	W	m ²	W			
2	1,5	1,1	150	0,7	150	DH D S1	486,72	9
3	2,3	1,6	225	1	225	DH D S2	540,80	9
4	3,1	2,2	300	1,5	300	DH D S3	584,82	9
5	3,9	2,7	375	1,8	375	DH D S4	647,70	8
6	4,7	3,3	450	2,2	450	DH D S5	710,57	8
7	5,4	3,8	525	2,6	525	DH D S6	782,27	5
8	6,2	4,4	600	2,9	600	DH D S7	845,15	5
9	7	5	675	3,3	675	DH D S8	920,61	4
10	7,8	5,5	750	3,7	750	DH D S9	974,69	4

Schlüter®-DITRA-HEAT-E-DUO-S



komplett készlet a padlóhoz és a falhoz WiFi-vel és opcionális hangvezérléssel

Schlüter®-DITRA-HEAT-DUO-MA		Schlüter®-DITRA-HEAT-E-HK				Cikkszám	€ / szett	P (készlet)
Lemezek darabszáma	Rétegelválasztott terület m ² -ben	Fűtött padló 136 W/m ² *		Fűtött fal 200 W/m ² **				
		m ²	W	m ²	W			
2	1,5	1,1	150	0,7	150	DH D RT6 S1	517,55	9
3	2,3	1,6	225	1	225	DH D RT6 S2	569,48	9
4	3,1	2,2	300	1,5	300	DH D RT6 S3	612,77	9
5	3,9	2,7	375	1,8	375	DH D RT6 S4	675,84	8
6	4,7	3,3	450	2,2	450	DH D RT6 S5	738,90	8
7	5,4	3,8	525	2,6	525	DH D RT6 S6	810,63	5
8	6,2	4,4	600	2,9	600	DH D RT6 S7	873,71	5
9	7	5	675	3,3	675	DH D RT6 S8	949,14	4
10	7,8	5,5	750	3,7	750	DH D RT6 S9	1006,01	4

* padló- és falfelületeken megengedett ** csak falfelületeken megengedett

Feszültségmentesítés és rétegelválasztás | fűtés



Schlüter®-DITRA-HEAT-E-DUO-WS



A Schlüter-DITRA-HEAT-E-DUO-WS komplett készletek, melyek falburkolatok elektromos fűtésére vagy temperálására szolgálnak. Ezek részét képezik a Schlüter-DITRA-HEAT-DUO-MA (0,8 x 0,98 m) feszültségmentesítő, rétegelválasztó lemezek, a Schlüter-DITRA-HEAT-E-HK fűtőkábel és a Schlüter-DITRA-HEAT-E-R vagy a DITRA-HEAT-E-R6 érintőképernyős hőmérséklet-szabályzó WiFi-csatlakozással és opcionálisan hangvezérléssel. A speciális, tapadóhídként működő fátlyolszövet révén a feszültségmentesítő, rétegelválasztó lemez gyorsabb felfűtési karakterisztikát eredményez. Szükség esetén a feszültség-mentesítendő területek felületét plusz DITRA-HEAT-DUO-lemezekkel bővíteni lehet. (Termék adatlap 6.4)

Minden készlet tartalmazza az alábbiakat:

- Schlüter-DITRA-HEAT-DUO-MA rétegelválasztó lemez – táblázat szerint
- A Schlüter-DITRA-HEAT-E-HK fűtőkábel a táblázat szerint (lerakása: minden 2. korong köré $\pm 200 \text{ W/m}^2$)
- 1 Schlüter-DITRA-HEAT-E-R érintőképernyős hőmérséklet-szabályzó, vagy DITRA-HEAT-E-R6 érintőképernyős hőmérséklet-szabályzó WiFi-csatlakozással és opcionálisan hangvezérléssel
- 2 csatlakozó doboz
- 1 üres gégecső (3 m)

Schlüter®-DITRA-HEAT-E-DUO-WS

komplett készlet fali alkalmazáshoz

Schlüter®-DITRA-HEAT-DUO-MA		Schlüter®-DITRA-HEAT-E-HK		Cikkszám	€ / szett	P (készlet)
Lemezek darabszáma	Rétegelválasztott terület m ² -ben	Fűtött fal 200 W/m ²				
		m ²	W			
3	2,3	1,8	375	DH D S11	596,63	9
4	3,1	2,6	525	DH D S10	707,44	9

Schlüter®-DITRA-HEAT-E-DUO-WS



komplett készlet a falhoz WiFi-vel és opcionális hangvezérléssel

Schlüter®-DITRA-HEAT-DUO-MA		Schlüter®-DITRA-HEAT-E-HK		Cikkszám	€ / szett	P (készlet)
Lemezek darabszáma	Rétegelválasztott terület m ² -ben	Fűtött fal 200 W/m ²				
		m ²	W			
3	2,3	1,8	375	DH D RT6 S11	625,13	9
4	3,1	2,6	525	DH D RT6 S10	736,43	9



Schlüter®-DITRA-HEAT-PS

Gyorsan elkészülő burkolat a Peel & Stick technológiának köszönhetően

Amennyiben rendelkezésre áll a megfelelő aljzat, úgy az öntapadó változat idő- és anyagtakarékos alternatívát jelent a klasszikus DITRA-HEAT mellett. Az új DITRA-HEAT-PS (Peel & Stick) lerakásánál kimarad a lemez alatt a csemperagasztó réteg, mivel a terméket egy tapadóhídként szolgáló, öntapadó fátyolszövettel láttuk el. Így Ön nem kevés mennyiségű anyagot és időt takarít meg. A jól bevált DITRA-HEAT minden más tulajdonsága megmarad.

- ✓ Öntapadó tapadóhíd-fátyol
- ✓ Egyszerűen és gyorsan lerakható
- ✓ A beépítéskor könnyen áthelyezhető
- ✓ Idő- és anyagtakarékos
- ✓ Lerakás után azonnal járható
- ✓ Elválasztja a burkolatot az aljzattól
- ✓ Egyszerű a fűtőkábel lefektetése
- ✓ Választhatja a DITRA-HEAT-DUO-PS-t is, ami plusz lépéscsillapítóval van ellátva és gyorsan felmelegszik



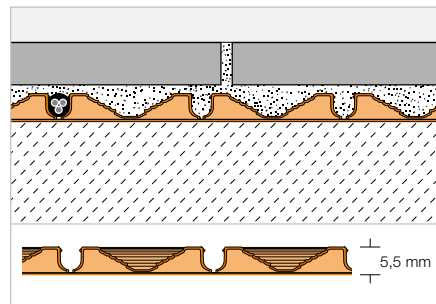
Öntapadó feszültségmentesítés és rétegelválasztás | fűtés

Schlüter®-DITRA-HEAT-PS



A Schlüter-DITRA-HEAT-PS egy ferde falú korongmintás polipropilén rendszerlemez, a hátoldalán tapadóhídként fátolszövet-kasírozással. A védőfólia eltávolítása után a DITRA-HEAT-PS-t csemperagasztó nélkül lefektetheti a megfelelő aljzatra. A lemez amellet hogy befogadja a fűtőkábeleket, vízszigetelő, rétegelválasztó és páranomás-kiegyenlítő tulajdonságú.

(Termék adatlap 6.5)



Schlüter®-DITRA-HEAT-MA-PS



öntapadó polipropilén lemez

L x B = m ²	Cikkszám	€ / m ²	PL (db)
0,8 x 0,98 = 0,78	DH PS 5 MA	30,81	100

Schlüter®-DITRA-HEAT-PS



öntapadó polipropilén tekercs

L x B = m ²	Cikkszám	€ / m ²	PL (tekercs)
12,76 x 0,98 = 12,5	DH PS 512 M	27,14	6



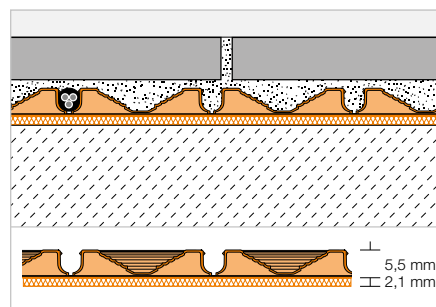
Öntapadó feszültségmentesítés és rétegelválasztás | fűtés

Schlüter®-DITRA-HEAT-DUO-PS



A Schlüter-DITRA-HEAT DUO-PS egy ferde falú korongmintás polipropilén rendszerlemez, a hátoldalán tapadóhídként 2 mm vastagságú, öntapadó, hanggátló fátolszövet-kasírozással. A védőfólia eltávolítása után a DITRA-HEAT-DUO-PS-t csemperagasztó nélkül lefektetheti a megfelelő aljzatra. A lemez amellet hogy befogadja a fűtőkábeleket, vízszigetelő, rétegelválasztó és páranomás-kiegyenlítő tulajdonságú. A speciális fátolszövet nem csupán csökkenti a lépészajt – akár 14 dB-lel –, hanem lehetővé teszi a gyorsabb felmelegedést is.

(Termék adatlap 6.5)



Schlüter®-DITRA-HEAT-DUO-MA-PS



öntapadó polipropilén lemez
2 mm vastagságú thermo-fátolszövettel

L x B = m ²	Cikkszám	€ / m ²	PL (db)
0,8 x 0,98 = 0,78	DH D PS 8 MA	36,76	100

Schlüter®-DITRA-HEAT-DUO-PS



öntapadó polipropilén tekercs
2 mm vastagságú thermo-fátolszövettel

L x B = m ²	Cikkszám	€ / m ²	PL (tekercs)
10,2 x 0,98 = 10	DH D PS 810 M	33,36	6



Tudnivaló:

A DITRA-HEAT-PS/-DUO-PS lemezek vízállóak, továbbá használati vízzel terhelt helyiségekben is alkalmazhatók vízszigetelésként, ha a lemezek illesztéseit KERDI-KEBA-val és KERDI-COLL-L-lel folytonosítják. Nem rendelkeznek ETA (European Technical Assessment) vagy abP (általános építésfelügyeleti vizsgabizonyítvány) tanúsítvánnyal. Amennyiben erre szükség van, úgy azt javasoljuk, hogy az eredeti DITRA-HEAT-et használják, amit vékonyágyazós ragasztóhabarccsal kell az alapfelületre ragasztani.



Hőmérséklet-szabályozó

Schlüter®-DITRA-HEAT-E-R6



A Schlüter-DITRA-HEAT-E-R6 „all-in-one” hőmérséklet szabályzó WiFi-csatlakozóval és opcionális hangvezérléssel. A Schlüter-DITRA-HEAT-E elektromosan fűtött padló- és falburkolatok hőmérsékletét szabályozza. A vezérlés egy 2 colos (5,1 cm) méretű érintőképernyőn, a Schlüter-HEAT-CONTROL applikáció alkalmazással iOS és Android készülékről, vagy Amazon Alexa vagy Google Assistant hangvezérléssel történik. A hőmérséklet-szabályozó időkapcsolóval szabályozza a felület vagy a helyiség hőmérsékletét. Egy tartalék érzékelő a szállítási terjedelem részét képezi.

(Termék adatlap 6.4)

Schlüter®-DITRA-HEAT-E-R6



érintőképernyős hőmérséklet-szabályozó (230 V) két távérzékelővel és WiFi-s és hangvezérlési funkcióval

Cikkszám	€ / szett	P (készlet)
DH E RT 6 / BW	322,31	10

Schlüter®-DITRA-HEAT-E-R



A Schlüter-DITRA-HEAT-E-R hőmérséklet-szabályozó a Schlüter-DITRA-HEAT-E elektromosan fűtött padló- és falburkolatok hőmérsékletének szabályozására való. A kezelésre egy 2 colos (5,1 cm) érintőképernyő szolgál. A hőmérséklet-szabályozó időkapcsolóval szabályozza a felület vagy a helyiség hőmérsékletét. Egy tartalék érzékelő a szállítási terjedelem részét képezi.

(Termék adatlap 6.4)

Schlüter®-DITRA-HEAT-E-R

érintőképernyős hőmérséklet-szabályozó (230 V) két távérzékelővel

Cikkszám	€ / szett	P (készlet)
DH E RT 2 / BW	225,03	10

Schlüter®-DITRA-HEAT-E-R3



A Schlüter-DITRA-HEAT-E-R3 hőmérséklet-szabályozó a Schlüter-DITRA-HEAT-E elektromosan fűtött padló- és falburkolatok hőmérsékletének szabályozására való. A kezelésre egy 3,5 colos (8,9 cm) érintőképernyő szolgál. A hőmérséklet-szabályozó időkapcsolóval szabályozza a felület vagy a helyiség hőmérsékletét. Egy tartalék érzékelő a szállítási terjedelem részét képezi.

(Termék adatlap 6.4)

Schlüter®-DITRA-HEAT-E-R3

érintőképernyős hőmérséklet-szabályozó (230 V) két távérzékelővel

Cikkszám	€ / szett	P (készlet)
DH E RT 3 / BW	298,98	10

Schlüter®-DITRA-HEAT-E-R4



A Schlüter-DITRA-HEAT-E-R4 egy analóg hőmérséklet-szabályozó a padló- és falburkolatok Schlüter-DITRA-HEAT-E-vel történő, időkapcsolós, elektromos temperálásához. A felhasználóbarát szabályzó ki-/be-kapcsolóval is rendelkezik, továbbá van a kívánt hőmérséklet beállításához egy beállító korongja. A tartalék érzékelő a szállítási terjedelem részét képezi.

(Termék adatlap 6.4)

Schlüter®-DITRA-HEAT-E-R4

hőmérséklet-szabályozó (230 V) ki-/be-kapcsoló két távérzékelővel

Cikkszám	€ / szett	P (készlet)
DH E RT 4 / BW	167,83	10

Tudnivaló:

A távérzékelőnek a közvetlenül a Schlüter-DITRA-HEAT feszültségmentesítő és rétegelválasztó lemezbe való fektetésekor a szállítási terjedelemben tartozó tartalék érzékelőt is be kell szerelni.

Fűtőkábel

Schlüter®-DITRA-HEAT-E-HK



A Schlüter-DITRA-HEAT-E-HK egy elektromos fűtőkábel egyoldali csatlakoztatással, a Schlüter-DITRA-HEAT feszültségmentesítő és rétegelválasztó lemezbe történő bepattintáshoz.

(Termék adatlap 6.4)

Schlüter®-DITRA-HEAT-E-HK

vékonyágvas fűtőkábel

L (m)	Fűtött padló 136 W/m ² *	Fűtött fal 200 W/m ² **	Watt	Cikkszám	€ / db.	P (db)
	m ²	m ²				
4	0,4	0,25	50	DH E HK 4	119,88	10
6,76	0,6	0,43	85	DH E HK 6	127,36	10
12,07	1,1	0,7	150	DH E HK 12	196,65	10
17,66	1,6	1	225	DH E HK 17	232,52	10
23,77	2,2	1,5	300	DH E HK 23	259,10	10
29,87	2,7	1,8	375	DH E HK 29	305,62	10
35,97	3,3	2,2	450	DH E HK 35	352,10	10
41,56	3,8	2,6	525	DH E HK 41	391,95	10
47,67	4,4	2,9	600	DH E HK 47	449,11	10
53,77	5	3,3	675	DH E HK 53	498,29	10
59,87	5,5	3,7	750	DH E HK 59	531,49	10
71,57	6,6	4,4	900	DH E HK 71	611,20	10
83,77	7,7	5,1	1050	DH E HK 83	717,51	10
95,47	8,8	5,9	1200	DH E HK 95	817,14	10
107,67	10	6,6	1350	DH E HK 107	896,89	10
136,16	12,7	8,4	1700	DH E HK 136	1075,07	10
164,07	15	10	2050	DH E HK 164	1285,95	10
192,27	17,7	11,8	2400	DH E HK 192	1504,57	10
216,27	20	13,2	2700	DH E HK 216	1691,04	10
244,37	22,7	15,1	3050	DH E HK 244	1896,79	10

* padló- és falfelületeken megengedett ** csak falfelületeken megengedett

Tudnivaló:

A fűtőkábeleket nem szabad megrövidíteni. Kérem, vegyék figyelembe a fűtőkábel megválasztásánál, hogy a táblázatban szereplő fűtött felület négyzetméterben nem azonos a helyiség méretével. A fűtött felület meghatározásához le kell vonni a nem fűtött részeket, mint például a külső széleket és azokat a területeket, ahová valamit elhelyeznek.

Fűtőkábel letekerő

Schlüter®-DITRA-HEAT-E-KARO



A Schlüter-DITRA-HEAT-E-KARO egy egyszerű, könnyen szállítható segédeszköz a DITRA-HEAT-E fűtőkábelek ésszerű és zavarmentes lerakásához. Alkalmas valamennyi általunk szállítható DITRA-HEAT fűtőkábelhosszhoz.

Schlüter®-DITRA-HEAT-E-KARO

fűtőkábel adagoló

Cikkszám	€ / db.	P (db)
DH ZK A	364,89	5



Ellenőrző készülék

Schlüter®-DITRA-HEAT-E-CT



A Schlüter-DITRA-HEAT-E-CT egy tesztelő készülék, mely a Schlüter-DITRA-HEAT-E-HK elektromos fűtőkábelek, továbbá a Schlüter-DITRA-HEAT-E szabályzóhoz mellékelt távérzékelők ellenállásának a mérésére és az ellenőrzésére szolgál. A készülék a fűtőkábel ellenállását a beépítés teljes ideje alatt is felügyeli. Amennyiben az megsérülne, úgy a készülék a kivitelezőt hangjelzéssel figyelmezteti.

(Termék adatlap 6.4)

Schlüter®-DITRA-HEAT-E-CT

kábeltesztelő

Cikkszám	€ / db.	P (db)
DH E CT	38,39	10

Szerelő készlet

Schlüter®-DITRA-HEAT-E-ZS



A Schlüter-DITRA-HEAT-E-ZS szerelőkészlet egy üres védőcsőből (2,5 m), egy csatlakozó dobozból és egy érzékelő-hüvelyből áll. Akkor javasoljuk a használatát, ha a távérzékelőt védőcsőbe kívánják fektetni.

(Termék adatlap 6.4)

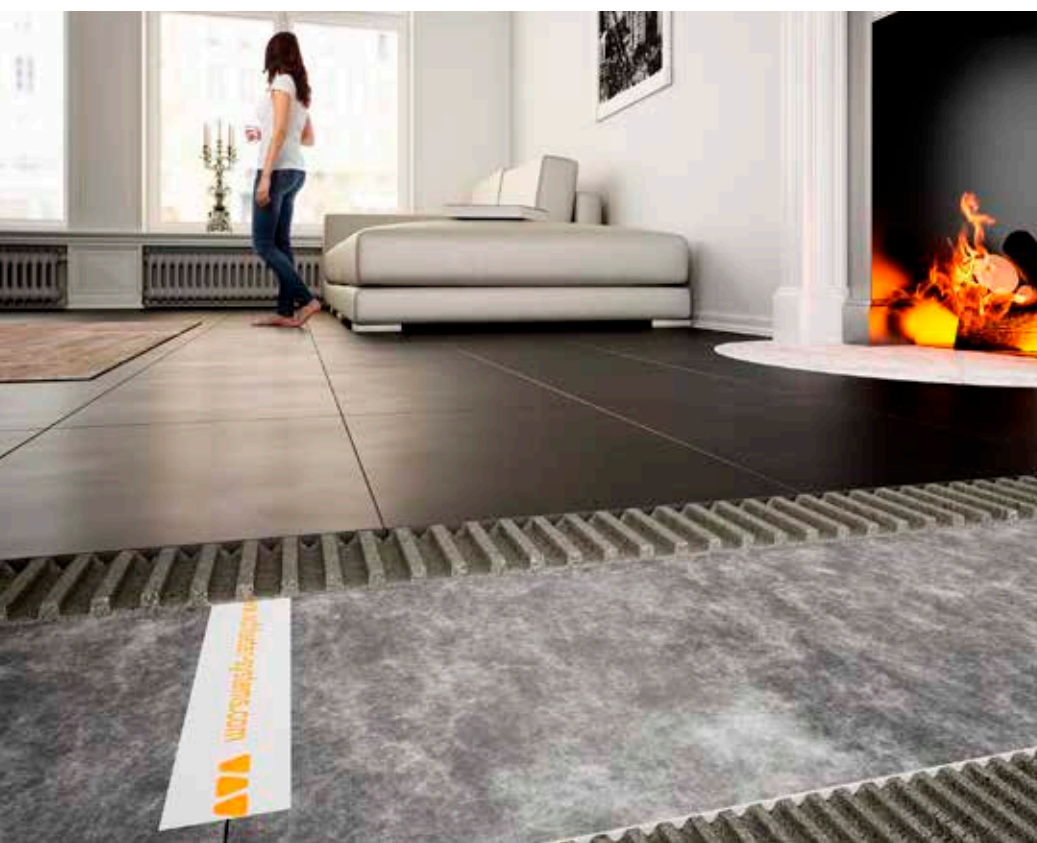
Schlüter®-DITRA-HEAT-E-ZS

szerelőkészlet a hőmérséklet-szabályozóhoz

Cikkszám	€ / szett	P (készlet)
DH E ZS 1	15,42	10

Schlüter®-DITRA-SOUND

Lépéscsillapítás hidegburkolat alatt



A padlóban keletkező zajok úgynevezett lépéscsillapítást okoznak. A Schlüter-DITRA-SOUND hatásosan, akár 13 dB-el (A) is csökkenti a lépéscsillapítást a felújított objektumoknál. Ez az érzékelt zaj több mint 50%-os csökkentését eredményezi. A nagy teherbírási, burkolható lemez az alábbi tulajdonságokat egyesíti magában:

- ✓ lépéscsillapítás / helyiségzaj csökkentése
- ✓ repedések áthidalása
- ✓ terheléselosztás (teher-átadás)

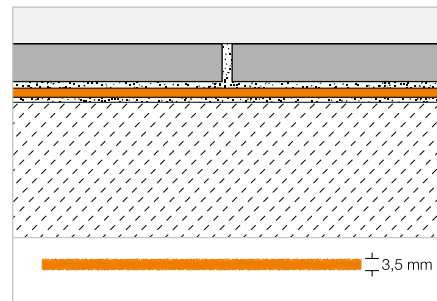
Lépéscsökkentés

Schlüter®-DITRA-SOUND



A Schlüter-DITRA-SOUND egy polietilén alapú, nehéz lemez, amelyet mindkét oldalán tapadóhídként szolgáló fátyolszövettel kasíroztak. A Schlüter-DITRA-SOUND elsősorban a járólapoknál a lépéscsökkentésre, valamint a repedések áthidalására szolgál, például a problémás, repedezett alapfelületekre készülő hidegburkolatoknál.

(Termék adattal 6.3)



Schlüter®-DITRA-SOUND

polietilén nehéz lemez

H (mm)	55 x 75 cm = 0,41 m ² Cikkszám	€ / m ²	PL (db)
3,5	DITRA-S 355	30,52	400

csomag = 5 db.

Szerszám-tipp:

Schlüter-TROWEL 4 x 4 mm fogazatú fogas glettvas – lásd 325. oldal.

Schlüter®-DITRA-SOUND

polietilén nehéz lemez nagy projektekhez

H (mm)	55 x 75 cm = 0,41 m ² Cikkszám	€ / m ²	PL (db)
3,5	DITRA-S 355 LV	29,34	400

Tudnivaló:

Nagyobb projektekre rendelhető a DITRA-S 355 LV nagybani kiserelés: A Schlüter-DITRA-SOUND-ot ilyenkor külön külső csomagolás nélkül szállítjuk, hogy az ártalmatlanítandó csomagolóanyag mennyiségét csökkentjük.

Illesztések eltakarása | szélszigetelő szalag



Schlüter®-DITRA-SOUND-KB

toldásfedő szalag

38 mm x 50 m Cikkszám	€ / db.	P (db)
DS KB 38	15,72	10



Schlüter®-DITRA-SOUND-RSK

szélszigetelő szalag

6 x 30 mm x 10 m Cikkszám	€ / m	P (db)
DS RSK 630	1,49	20

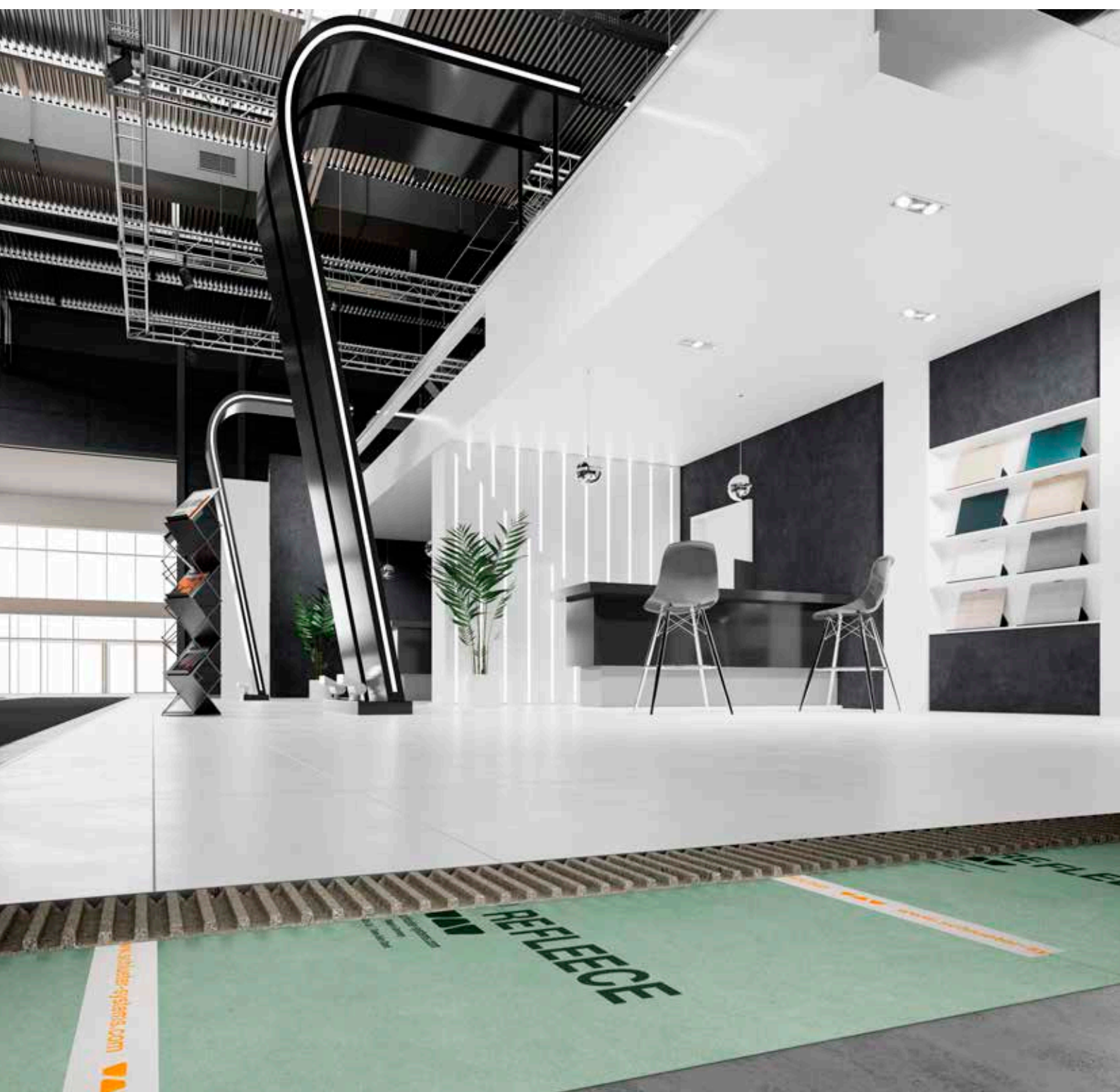


Schlüter®-REFLEECE

Eltávolítható burkolófólia

Sok olyan hely van, ahol a padlóburkolat ideiglenes vagy gyakorta kell cserélni, ilyenek például a kiállítások, vásárok vagy az üzlethelyiségek. Ezeknél az egyszerű bonthatóság fontos szempont.

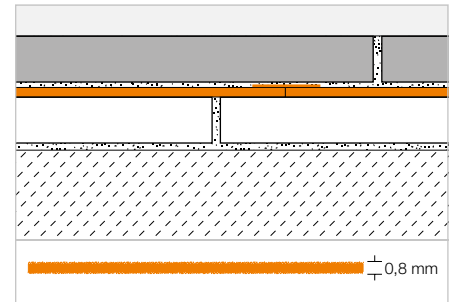
A Schlüter-REFLEECE praktikus megoldást kínál erre az igényre. Az öntapadó fólia burkolható felületet ad a csempe- vagy természetes kőből készült járólapok lefektetéséhez és elválasztja a csemperagasztót a meglévő alaptól. Így burkolat egyszerűen és maradványok nélkül eltávolítható anélkül, hogy az adott fogadó aljzat megsérülne. A Schlüter-REFLEECE ezen felül a lépéscsökkentést 9 dB-el csökkenti (a DIN EN ISO 10140 szerint) és újrahasznosított PET-palackokból készül.



Eltávolítható burkolófolia

Schlüter®-REFLEECE

A hátoldalán tapadóréteggel ellátott Schlüter-REFLEECE burkolófolia újrahasznosított PET-palackokból készül. Kiválóan alkalmazható az ideiglenes vagy a későbbiekben eltávolítandó csempe- és természetes kőburkolatok készítéséhez. Bontáskor az öntapadó hátoldal könnyel elválasztható az alapfelülettől és így nem okoz abban károsodást. (Termék adattlap 20.1)

**Schlüter®-REFLEECE**

PET tekerceses áru

1 m x 30 m Cikkszám	€/ m ²	PL (tekerces)
REFL 30M	18,44	6

Schlüter®-DITRA-SOUND-KB

toldásfedő szalag

38 mm x 50 m Cikkszám	€/ db.	P (db)
DS KB 38	15,72	10





Schlüter®-KERDI

Fal és padló vízszigetelése;
vízelvezetés és fürdőszobai polcok

A Schlüter-KERDI tekercsben kapható, burkolható szigetelő lemez csempeburkolatok alá. A praktikus vágási rácsmintának köszönhetően ennek a terméknek különösen könnyű a méretre vágása és beépítése. A KERDI-t komplett szigetelési rendszerre egészítik ki a szigetelő szalagok, a sarkok és a csőgallérok. A Schlüter-KERDI-COLL-L szigetelő ragasztóval együtt, amit a toldások és csatlakozások ragasztására használunk, komplett szigetelést kaphatunk rendszermegoldásként. A vízelvezetés a Schlüter-KERDI-DRAIN vagy a Schlüter-KERDI-LINE padlóösszefolyó rendszerrel történik, a tusoló padlószintben történő beállítására a moduláris rendszerű Schlüter-KERDI-SHOWER lejtésképző elemek szolgálnak.





Schlüter®-KERDI

Többrétegű burkolható vízszigetelés	186–188
Tartozékok	189–192

Schlüter®-KERDI-LINE

KERDI-LINE dizájnek	194–195
Vízvezető profilok	198–200
Rács- / keret-kombináció	205–209, 217
Komplett készletek – padlósíkban kialakított tusalók vonalmenti vízvezetése	210
Vonalmenti vízszintes vízvezetés – lefolyóház	202–203, 212–216
Vonalmenti függőleges vízvezetés – lefolyóház	218–220
Tartozékok	201, 221–222

Schlüter®-KERDI-DRAIN

KERDI-DRAIN dizájnek	232
Pontszerű vízvezetés – beltéri	234–239
Pontszerű vízvezetés – kültéri	240–244
Komplett készletek – kötőanyag nélküli burkolás kültérben	245
Vízvezető készletek	249
Tartozékok	246–248

Schlüter®-KERDI-SHOWER

Lejtés kialakító lemez KERDI-LINE-hoz	223–224
Lejtés kialakító lemez KERDI-DRAIN-hez	251–252
Vízszigetelő készletek KERDI-DRAIN	250

Schlüter®-SHOWERPROFILE

Lejtés kialakító ék	226
Profilok padlósíkban kialakított zuhanyzóhoz	225, 228–230

Schlüter®-SHELF

Lerakópolcok	254–263
--------------	---------



Schlüter®-KERDI

Megbízható, többrétegű, burkolható vízszigetelés



A Schlüter-KERDI már több mint 30 éve gondoskodik a csempe- és természetes kőburkolatokkal kombinálva a biztonságos vízszigetelésről. Az áttetsző toldó- és szigetelő szalagokkal, idomokkal, illetve a hozzá való KERDI-COLL-L sötét tónusú, szigetelő ragasztóval együtt, – amely a toldásoknál, átlapolásoknál keletkező tónusváltás által jelzi a folytonosítás minőségét –, könnyen ellenőrizhető nagy biztonságú rendszert ad. Mindez három szélességben kapható: 100 cm – 150 cm – 200 cm.

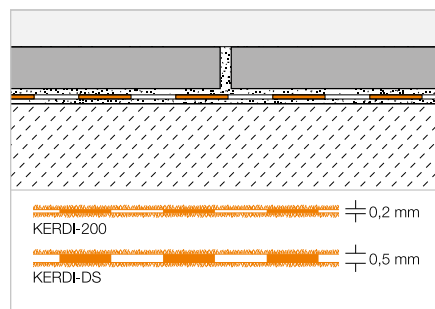
Többrétegű burkolható vízszigetelés

Schlüter®-KERDI



Schlüter-KERDI egy közvetlenül burkolható, folyamatos rétegvastagságot biztosító, polietilén vízszigetelő lemez, amelynek a ragasztóba történő betapadás elősegítése érdekében mindkét oldalán fátolszövettel van kásírozva. Különösen jó gipszkarton vagy vegyes falszerkezeteknél, továbbá zuhany és burkolatok alatti burkolható vízszigetelésként, jó repedésáthidaló tulajdonságának köszönhetően. A Schlüter-KERDI-DS a magas páradiffúziós ellenállása miatt párazáró réteggént is alkalmas csempeburkolattal kombinálva.

(Termék adatlap 8.1)



Schlüter®-KERDI 200

polietilén tekercsben

L (m)	m ²	szélesség = 1,00 m Cikkszám	€ / m ²	PL (tekercs)
5	5	KERDI 200 / 5M	23,35	75
10	10	KERDI 200 / 10M	21,07	50
30	30	KERDI 200	19,18	20
		szélesség = 1,50 m		
20	30	KERDI 200 150 / 20M	19,18	20
		szélesség = 2,00 m		
15	30	KERDI 200 200 / 15M	19,18	20

Schlüter®-KERDI-DS

polietilén párazáró lemez, tekercsben

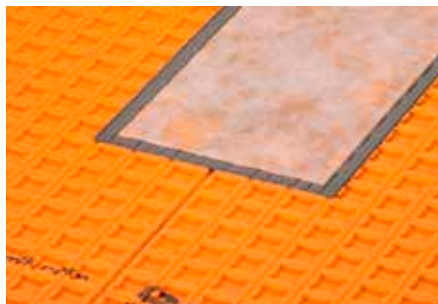
L (m)	szélesség = 1,00 m Cikkszám	€ / m ²	PL (tekercs)
30	KERDI-DS	22,15	25

Szerszám-tipp:

Schlüter-TROWEL 4 x 4 mm fogazatú fogas glettvás – lásd 325. oldal.

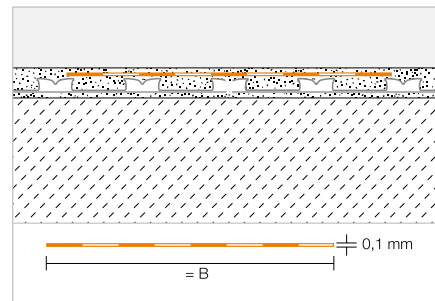
Szigetelő szalag

Schlüter®-KERDI-KEBA



A Schlüter-KERDI-KEBA mindkét oldalán tapadóhídként fátyolszövettel kasírozott, polietilén toldó-szigetelő szalag. A toldó-hajlaterősítő szigetelő szalag a toldások és a fal-, valamint padlócsatlakozások szigetelésére szolgál.

(Termék adatlap 8.1)



Schlüter®-KERDI-KEBA

polietilén tekercsben

B (mm)	tekercs = 30 m Cikkszám	€/m	PL (tekercs)
85	KEBA 100 / 85	2,61	336
125	KEBA 100 / 125	3,92	210
150	KEBA 100 / 150	4,15	210
185	KEBA 100 / 185	5,38	168
250	KEBA 100 / 250	6,96	126

Schlüter®-KERDI-KEBA/5M

polietilén tekercsben

B (mm)	tekercs = 5 m Cikkszám	€/m	P (tekercs)
85	KEBA 100 / 85 / 5M	3,68	10
125	KEBA 100 / 125 / 5M	4,90	10
150	KEBA 100 / 150 / 5M	5,26	10
185	KEBA 100 / 185 / 5M	6,40	10
250	KEBA 100 / 250 / 5M	8,03	10

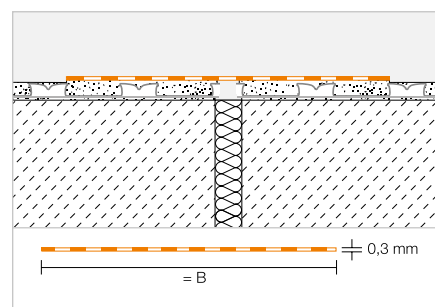
Szigetelő szalag

Schlüter®-KERDI-FLEX



A Schlüter-KERDI-FLEX egy teljes szélességében rugalmas és mindkét oldalán tapadóhídként fátyolszövettel kasírozott toldó-hajlaterősítő szalag a dilatációs fugák vízszigeteléséhez.

(Termék adatlap 8.1)



Schlüter®-KERDI-FLEX

polietilén tekercsben

B (mm)	tekercs = 30 m Cikkszám	€/m	PL (tekercs)
125	FLEX 125 / 30	6,67	210
250	FLEX 250 / 30	12,15	126

Schlüter®-KERDI-FLEX/5M

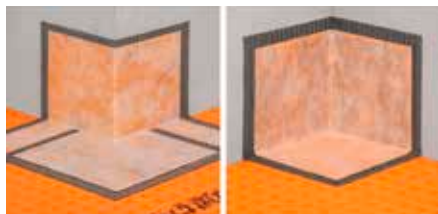
polietilén tekercsben

B (mm)	tekercs = 5 m Cikkszám	€/m	P (tekercs)
125	FLEX 125 / 5M	8,69	10
250	FLEX 250 / 5M	14,07	10



Vízszigetelés sarkokhoz

Schlüter®-KERDI-KERECK



A Schlüter-KERDI-KERECK pozitív vagy negatív sarkokhoz előre szabott olyan elemek, amelyek nem derékszögű sarokhajlatok kialakítását is lehetővé teszik.
(Termék adatlap 8.1)

Schlüter®-KERDI-KERECK/A

beszabott idom külső sarokhoz

Vastagság (mm)	készlet = 5 db. Cikkszám	€ / szett	P (készlet)
0,1	KERECK 5 A	27,58	10

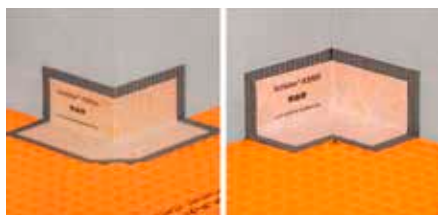
Schlüter®-KERDI-KERECK/I

beszabott idom belső sarokhoz

Vastagság (mm)	készlet = 5 db. Cikkszám	€ / szett	P (készlet)
0,1	KERECK 5 I	23,65	10

Vízszigetelés sarkokhoz

Schlüter®-KERDI-KERECK-F



A Schlüter-KERDI-KERECK-F készre hegesztett idomok pozitív és negatív sarkok kialakítására szolgálnak.
(Termék adatlap 8.1)

Schlüter®-KERDI-KERECK-F/A

előregyártott, 90°-os külső sarok

Vastagság (mm)	készlet = 2 db. Cikkszám	€ / szett	P (készlet)
0,1	KERECK / FA2	22,04	10
	készlet = 10 db.		
0,1	KERECK / FA10	92,99	10

Schlüter®-KERDI-KERECK-F/I

előregyártott, 90°-os belső sarok

Vastagság (mm)	készlet = 2 db. Cikkszám	€ / szett	P (készlet)
0,1	KERECK / FI2	18,83	10
	készlet = 10 db.		
0,1	KERECK / FI10	77,23	10

Schlüter®-KERDI-KERECK-F/I 135°

előregyártott, 135°-os belső sarok

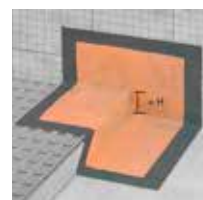
Vastagság (mm)	készlet = 2 db. Cikkszám	€ / szett	P (készlet)
0,1	KERECK 135 FI2	22,32	10

Vízszigetelés sarkokhoz

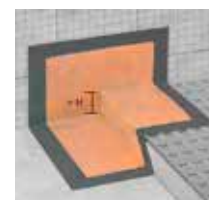
Schlüter®-KERDI-KERS



A Schlüter-KERDI-KERS készre hegesztett szigetelőelem-idomok a padlószintbe sülylyesztett, lejtésben kialakított tusoló sarokrészeinek biztonságos szigetelésére szolgálnak.
(Termék adatlap 8.1)



Schlüter-KERDI-KERS balos



Schlüter-KERDI-KERS jobbos

Schlüter®-KERDI-KERS

előregyártott, balos belső sarok

H (mm)	Cikkszám	€ / db.	P (db)
20	KERS 20 L	15,18	10
28	KERS 28 L	15,18	10

Schlüter®-KERDI-KERS

előregyártott, jobbos belső sarok

H (mm)	Cikkszám	€ / db.	P (db)
20	KERS 20 R	15,18	10
28	KERS 28 R	15,18	10

Tudnivaló:

A Schlüter-KERDI-KERS 20 termékek 80 - 110 cm oldalhosszúságú tusolókhöz készültek. A Schlüter-KERDI-KERS 28 termékek 110 - 150 cm oldalhosszúságú tusolókhöz készültek.

Vízszigetelő mandzsetta

Schlüter®-KERDI-MV

A Schlüter-KERDI-MV előregyártott mandzsetta a csőátöréseknek a DIN 18534 szabvány szerinti vízszigetelésére szolgál. A fátyolszövet nélküli belső zóna lehetővé teszi a mandzsetta különféle csőkeresztmetszeteknél történő alkalmazását (lásd táblázat).

(Termék adatlap 8.1)

Schlüter®-KERDI-MV

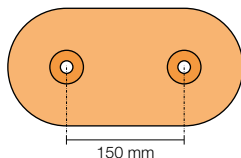
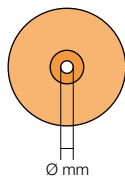
mandzsetta fátyolszövet nélküli belső zónával (tartalma: 1 db.)

Ø mm	Csőátmérőhöz (mm)	Cikkszám	€ / db.	P (db)
9	12 – 30	KMV 9	9,77	10
15	22 – 40	KMV 15	9,77	10
21	30 – 60	KMV 21	10,87	10
35	45 – 80	KMV 35	11,60	10
65	75 – 140	KMV 65	14,65	10
15	22 – 40	KMV 15 D	17,53	10

Schlüter®-KERDI-MV

mandzsetta fátyolszövet nélküli belső zónával (tartalma: 10 db.)

Ø mm	Csőátmérőhöz (mm)	Cikkszám	€ / csomag	P (csomag)
15	22 – 40	KMV 15/10	78,47	10
15	22 – 40	KMV 15 D/10	144,12	10



KMV 9



KMV 15



KMV 21



KMV 35



KMV 65



KMV 15 D*

* tengelyközép távolság: 150 mm

Vízszigetelő mandzsetta

Schlüter®-KERDI-PAS

A Schlüter-KERDI-PAS készletek egy előregyártott mandzsettából és egy speciális műanyaghüvelyből állnak. A mandzsettát a hüvellyel összekötve a szakma szabályai szerint kialakított nyílásba kell behelyezni úgy, hogy a később bekötött csap-meghosszabbítást biztonságosan, a DIN 18534 szabvány előírásainak megfelelően lehessen vízszigetelni.

(Termék adatlap 8.1)

Schlüter®-KERDI-PAS

mandzsettát és beépítési segédanyagot tartalmazó készlet (tartalma: 1 szett)

Ø mm	Csőátmérőhöz (mm)	Cikkszám	€ / szett	P (készlet)
15	22 – 40	KMV 15 PAS	11,91	10
15	22 – 40	KMV 15 D PAS	20,46	10

Schlüter®-KERDI-PAS

mandzsettát és beépítési segédanyagot tartalmazó készlet (tartalma: 10 szett)

Ø mm	Csőátmérőhöz (mm)	Cikkszám	€ / csomag	P (csomag)
15	22 – 40	KMV 15 PAS/10	95,57	10
15	22 – 40	KMV 15 D PAS/10	161,52	10



KMV 15 PAS



KMV 15 D PAS*

* tengelyközép távolság: 150 mm



Vízszigetelő mandzsetta

Schlüter®-KERDI-KM



Schlüter-KERDI-MV előregyártott mandzsetta a csőátöréseknek a DIN 18534 szabvány szerinti vízszigeteléséhez.
(Termék adatlap 8.1)

Schlüter®-KERDI-KM

csőkarima $\varnothing = 22$ mm a 25 mm-es csőhöz

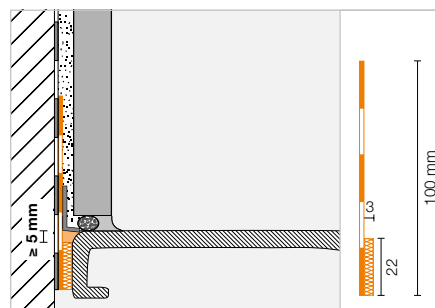
Vastagság (mm)	készlet = 5 db. Cikkszám	€ / szett	P (készlet)
0,1	KM 5117 / 22	9,63	10

Vízszigetelő készlet

Schlüter®-KERDI-TS



A Schlüter-KERDI-TS a beépített elemeknek, mint például a zománcozott acélból, akrilból vagy öntött ásványból készült fürdőkádaknak és tusolótálcáknak a Schlüter-KERDI szigetelő rendszerrel történő (a DIN 18534-1 szerinti) biztonságos csatlakoztatására szolgáló készlet. Tartalmaz egy polietilénből készült, mindkét oldalán fátyolszövettel kasírozott csatlakoztató szigetelő szalagot, egy öntapadó hangszigetelő csíkot, valamint szerelőanyagot.



(Termék adatlap 8.9)

Schlüter®-KERDI-TS

komplett készlet a csatlakoztatás vízszigeteléséhez

L (m)	Cikkszám	€ / szett	P (készlet)
2	KE TS / 200	87,88	10
2,8	KE TS / 280	106,21	10
3,8	KE TS / 380	125,19	10

A komplett készlet az alábbiakat tartalmazza:

- 2 / 2,8 / 3,8 m csatlakoztató szigetelő szalag
- 290 ml Schlüter-KERDI-FIX szerelő-ragasztó
- 2 tisztítókendő
- 1 / 2 / 2 szerelősarok



Schlüter®-KERDI-TSB

alapsomag a csatlakoztatás szigeteléséhez

L (m)	Cikkszám	€ / szett	P (készlet)
10	KE TSB / 1000	203,43	10

Az alapkészlet az alábbiakat tartalmazza:

- 10 m csatlakoztató szigetelő szalag
- 8 tisztítókendő
- 6 szerelősarok



Vízszigetelő készlet

Schlüter®-KERDI-TS-ZC



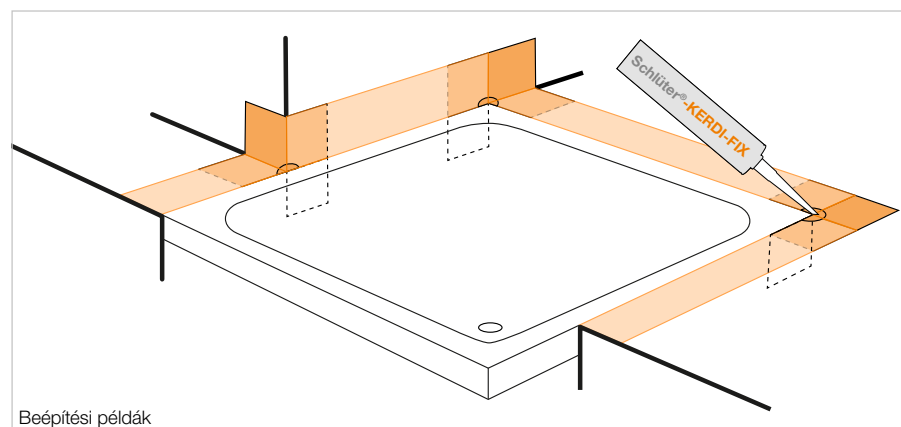
A Schlüter-KERDI-TS-ZC egy folytonosító-toldó készlet, amely a beépített elemeknek, mint például a kádaknak és tusolótálcáknak speciális beépítési helyzetekben a Schlüter-KERDI-TS szigetelő rendszerrel történő biztonságos csatlakoztatására szolgál (lásd rajz). Egy szigetelő mandzsettát és egy szerelő sarkot tartalmaz.

(Termék adatlap 8.9)

Schlüter®-KERDI-TS-ZC

folytonosító-toldó készlet

Cikkszám	€ / szett	P (készlet)
KE TS ZC	12,57	10



Beépítési példák

A folytonosító-toldó készlet az alábbi komponenseket tartalmazza:

- 1 mindkét oldalán fátolszövettel kasírozott, poliétilén mandzsetta, 120 x 120 mm
- 1 szerelő sark

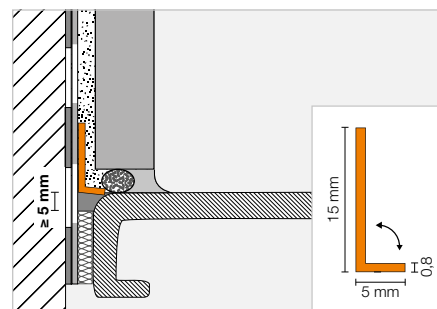
Vágás-védelem

Schlüter®-KERDI-CP



A Schlüter-KERDI-CP méretre vágható vágás-védelem a vízszigetelés védelmére szolgál a szilikonnal kitöltött fuga későbbi felújítása során. A meghajlítható profil egyedi igény szerint alkalmazható, és közvetlenül beleragasztható a ragasztóágyba vagy a frissen felvitt Schlüter-KERDI-FIX szerelő-szigetelő ragasztóba.

(Termék adatlap 8.9)



Schlüter®-KERDI-CP

polipropilén vágás-védelem

L (m)	Cikkszám	€ / db.	P (db)
2	KE CP / 200	10,06	10
2,8	KE CP / 280	13,91	10
3,8	KE CP / 380	18,35	10
10	KE CP / 1000	40,46	10





Vízszigetelő ragasztó

Schlüter®-KERDI-COLL-L



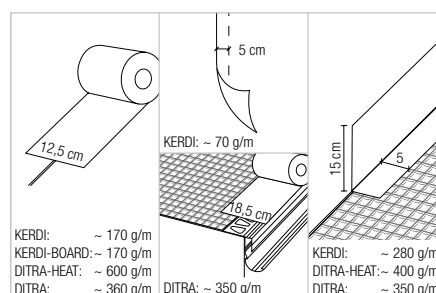
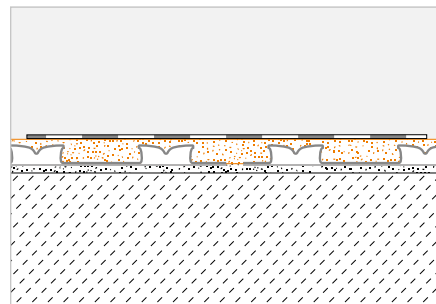
Schlüter®-KERDI-COLL-L

2-komponensű vízszigetelő ragasztó

Tömeg (kg)	Cikkszám	€ / kg	PL (db)
1,85	KERDI-COLL-L 185	14,12	110
4,25	KERDI-COLL-L	11,63	75

A Schlüter-KERDI-COLL-L kétkomponensű vízszigetelő ragasztó, melynek alapja egy oldószermentes akrilát-diszperzió és egy cementes reaktív por. Alkalmas a Schlüter-KERDI-lemezek átfedéseinek ragasztására és vízszigetelésére. A Schlüter-KERDI-COLL-L-lal biztosítani lehet továbbá a Schlüter-KERDI-KEBA toldó-szigetelő szalagoknak a Schlüter-BARA-szegélyprofilokkal történő tömített csatlakoztatásait a megfelelő Schlüter-Systemsféle burkolható, többretegű lemezszigeteléshez rendszermegoldásként.

(Termék adatlap 8.4)



Szerelő ragasztó

Schlüter®-KERDI-FIX



A Schlüter-KERDI-FIX egy MS-polimer alapú elasztikus ragasztó szereléshez. Alkalmas a Schlüter-KERDI vízszigetelő szalagoknak a nem nedvszívó felületekkel történő szigetelt folytonosításához, továbbá a profilok és Schlüter-KERDI-BOARD szigetelő lemezek összeragasztásához, valamint a Schlüter-KERDI-BOARD szigetelő lemezek csatlakozásainak vízszigeteléséhez is.

(Termék adatlap 8.3)



Schlüter®-KERDI-FIX

MS-polimer

Töltőtömeg (ml)	Cikkszám	€ / db.	P (db)
290	KERDIFIX / BW	23,27	12
290	KERDIFIX / G	23,27	12



Schlüter®-KERDI-LINE

Elegáns vízvezetés



A vonalmenti vízvezetések adják meg a padlószíkba illeszkedő tusolók eleganciáját és funkcionalitását. A Schlüter-KERDI-LINE révén olyan komplett rendszereket kínálunk, amelyek minden szükséges elemet tartalmaznak az akadálymentes tusolók vízvezetésének kialakításához. Különleges, személyre szabott, egyedi felületi megjelenítést is adhatunk mintákkal vagy logókkal a „My Schlüter-KERDI-LINE” segítségével: A rács és/vagy a folyó kerete ennél a rendszernél egyedi gravírozással rendelhető.

- ✓ 14 különböző hosszúságú folyóka
- ✓ alacsony beépítési magasság
- ✓ komplett készletek, beleértve a szigetelő mandzsettát is
- ✓ kilenc különböző fedlap
- ✓ Schlüter-KERDI-LINE-STYLE karcsú kontúr-keretek három elegáns dizájnnal
- ✓ egyedivé tehető nemesacél rácsok és keretek
- ✓ precízen állítható a burkolat magasságához
- ✓ már igény szerinti méretre vágható
- ✓ átfogó választék, beleértve az oldalsó lejtéskialakító ékprofil és az elöntésgátló profilokat

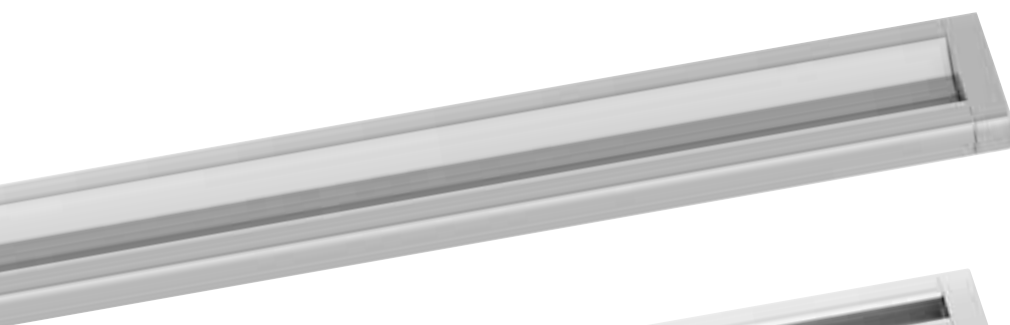


Schlüter®-KERDI-LINE

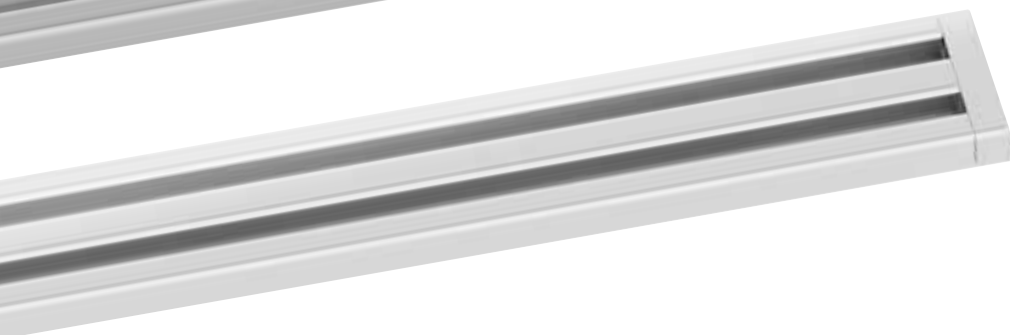
Zuhanyfolyókáink dizájn választéka

Az összefoglalásban látható, hogy milyen sokféle kialakítási lehetőséget kínál a Schlüter-Systems a vonalmenti vízelvezetésre. Függetlenül attól, hogy a klasszikus profil-keret megoldást választja, vagy egy innovatív VARIO-lefolyó mellett dönt: Ön mindig a bevált Schlüter-minőséget kapja.

Schlüter®-KERDI-LINE-VARIO: Egyedi igények szerint méretre vágható lefolyó profilok

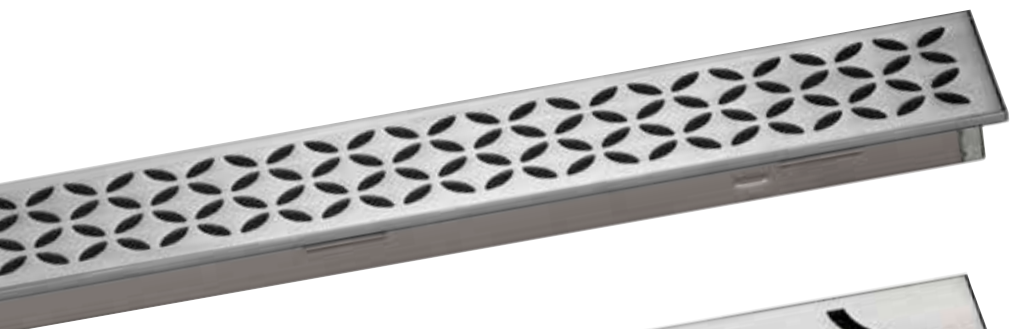


COVE dizájn



WAVE dizájn

Schlüter®-KERDI-LINE-STYLE: Elegáns dizájnu fedlapok kontúr-keretben



FLORAL dizájn



CURVE dizájn



PURE dizájn

Schlüter®-KERDI-LINE: A fogadó keretek klasszikusai

Dizájn A: SOLID

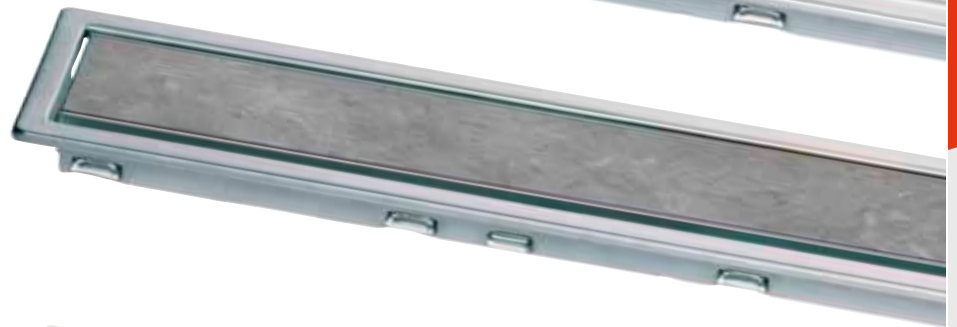


A, B és C
dizájn-
variációban
kapható
MGS-ben

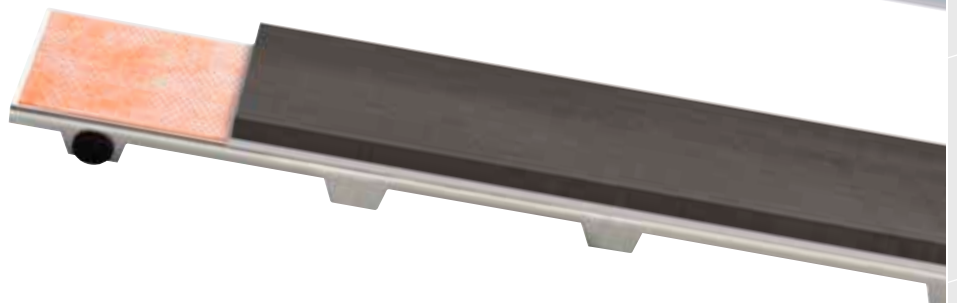
Dizájn B: SQUARE



Dizájn C: FRAMED TILE



Dizájn D: TILE (keret nélkül)





Schlüter®-KERDI-LINE-VARIO

Eddig soha nem látott variálhatóság a vízvezetésben

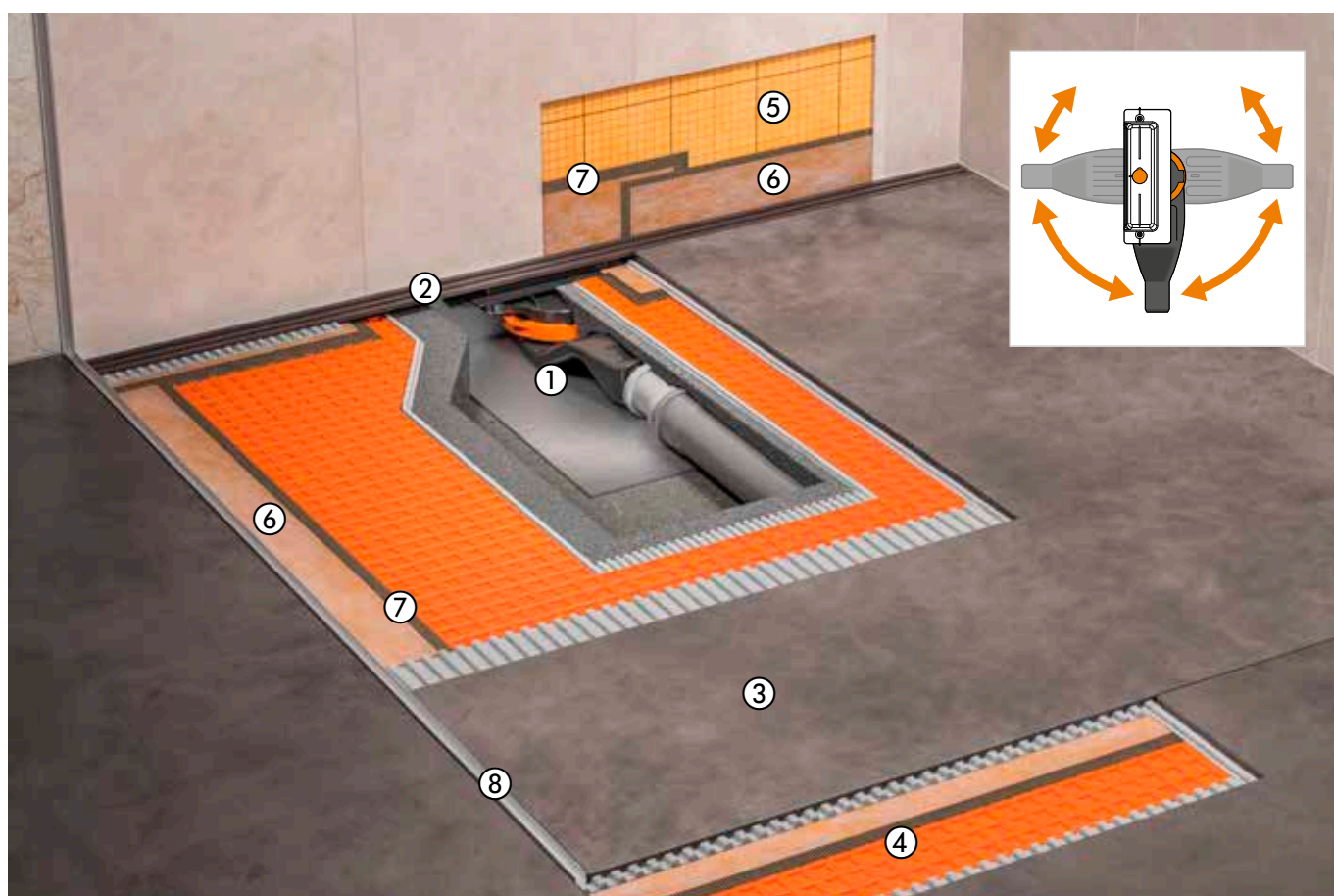
Az új Schlüter-KERDI-LINE egy variálható rendszer a vonalmenti vízvezetés terén a padlósíkba illeszkedő tusolók kialakításához. Igény szerint megrövidíthető és a friss dizájnú vízvezető profilok, mint a folyókák felső eleme az alacsony beépítési magasságú padlóösszefolyó alsó elemével tökéletes kombinációt adnak. A fixen integrált, rugalmas KERDI vízszigetelő mandzsetta gondoskodik arról, hogy a lefolyó biztonságosan csatlakozzon az egész felületre kiterjedő vízszigeteléshez. A lefolyó 360°-kal elforgatható, ami nagyfokú rugalmasságot biztosít a beépítés során.

- ✓ Decens, karcsú vízvezető profilok
- ✓ Minőségi anyagok: szálciszolt nemesacél és TRENDLINE pórszórót bevonatú alumínium
- ✓ Igény szerint rövidíthető és beállítható magasságú vízvezető profilok (120 cm vagy 180 cm)
- ✓ A készlet tartalmazza a véglezáró kupakot
- ✓ Csekély beépítési magasság
- ✓ Fixen integrált búzzár
- ✓ Biztonságos csatlakoztatás a rugalmas KERDI vízszigetelő mandzsettával
- ✓ Öntisztuló, 360°-ban elforgatható padlóösszefolyó alsó elem
- ✓ Zajszigetelő elem
- ✓ Nagy elfolyási teljesítmény
- ✓ Bevált KERDI-LINE minőség



A Schlüter-KERDI-LINE-VARIO vízvezető profilokon keresztül a használati víz a nagyon lapos kivitelű két részből álló padlóösszefolyóba kerül. Az integrált, rugalmas vízszigetelő mandzsettás lefolyó-adapter és a hullámteres-padlóösszefolyó kombinációja a használati vizet vonalmentén a ház szennyvízhálózatába vezeti. A vízvezetéshez elengedhetetlen lejtést (2%) lejtés kialakító esztrich-hel alakítsa ki.

A Schlüter-DECO-SG profil az üvegből készült térelválasztó elemeket rögzíti a tervezett pozíciójukban. A Schlüter-KERDI és -DITRA a fal és padló vízszigeteléséről gondoskodnak. A toldások vízszigeteléséhez használjon Schlüter-KERDI-KEBA szigetelő szalagot és Schlüter-KERDI-COLL-L szigetelő ragasztót!



- | | |
|---|---------------|
| ① Schlüter®-KERDI-LINE-VARIO-H hullám alakú padlóösszefolyó | Oldal 202–203 |
| ② Schlüter®-KERDI-LINE-VARIO vízvezető profil | Oldal 198–200 |
| ③ Lejtés kialakító esztrich | – |
| ④ Schlüter®-DITRA | Oldal 167 |
| ⑤ Schlüter®-KERDI 200 | Oldal 186 |
| ⑥ Schlüter®-KERDI-KEBA | Oldal 187 |
| ⑦ Schlüter®-KERDI-COLL-L | Oldal 192 |
| ⑧ Schlüter®-DECO-SG | Oldal 230 |



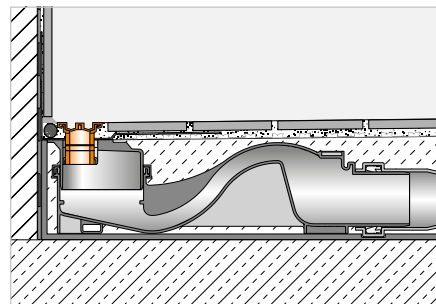
Vízvezető profil

Schlüter®-KERDI-LINE-VARIO WAVE



A Schlüter-KERDI-LINE-VARIO WAVE egy igény szerinti méretre vágható, W-alakú vízvezető profil a Schlüter-KERDI-LINE-VARIO-H padlóösszefolyóhoz. Rendelhető V4A minőségű szálcsiszolt nemesacélból (anyagszám: 1.4404 = AISI 316L), valamint magas minőségű, TRENDLINE porszört bevonatú alumíniumból. A vízvezetés középpontra lejtve történik egy csupán 140 mm hosszú lefolyónyíláson át. A lefolyónyílást egy kivehető takaróelem elegánsan elfedi. A profilt két véglezáró kupakkal szállítjuk és azt a kivitelezés során a vékonyágyas csemperagasztóval aládolgozva a hidegburkolat vastagságának megfelelően lehet beállítani.

(Termék adatlap 8.10)



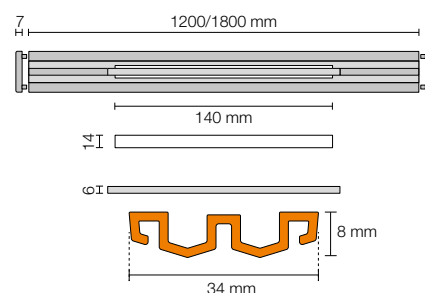
Schlüter®-KERDI-LINE-VARIO WAVE 34

vízvezető profil, WAVE dizájn, (D 10) strukturált felületbevonatú alumíniumból

L (cm)	H = 8 mm Cikkszám	€ / szett	P (készlet)	
120	KL VR D10 MBW 120	201,53	10	
120	KL VR D10 MGS 120	201,53	10	
120	KL VR D10 TSBG 120	207,63	10	
120	KL VR D10 TSC 120	207,63	10	
120	KL VR D10 TSDA 120	207,63	10	
120	KL VR D10 TSI 120	207,63	10	
120	KL VR D10 TSOB 120	207,63	10	
120	KL VR D10 TSSG 120	207,63	10	
★	180	KL VR D10 MBW 180	226,18	10
★	180	KL VR D10 MGS 180	226,18	10
★	180	KL VR D10 TSBG 180	231,44	10
★	180	KL VR D10 TSC 180	231,44	10
★	180	KL VR D10 TSDA 180	231,44	10
★	180	KL VR D10 TSI 180	231,44	10
★	180	KL VR D10 TSOB 180	231,44	10
★	180	KL VR D10 TSSG 180	231,44	10

Alkalmos 6–15 mm közötti burkolat-vastagságokhoz (a DITRA vagy a DITRA-HEAT alkalmazásával) és 6–12 mm burkolat-vastagságokhoz (a DITRA-HEAT-DUO alkalmazásával).

A KL VR DSE 14 kerethosszabbító elemmel alkalmas akár 25 mm burkolat-vastagsághoz (a DITRA vagy a DITRA-HEAT alkalmazásával) és akár 22 mm burkolat-vastagsághoz (a DITRA-HEAT-DUO alkalmazásával), lásd a 201. oldalt.



Schlüter®-KERDI-LINE-VARIO WAVE 42 ★

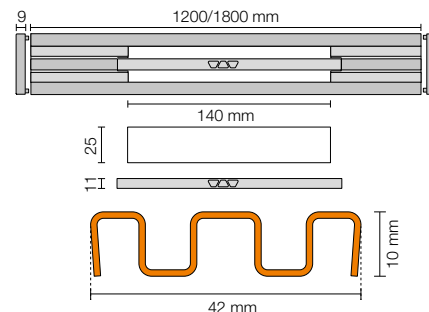
vízvezető profil, WAVE dizájn (D 10), V4A minőségű szálcsiszolt nemesacélból

L (cm)	H = 10 mm Cikkszám	€ / szett	P (készlet)
120	KL VR1 D10 EB 120	299,82	10
180	KL VR1 D10 EB 180	336,64	10

Alkalmos 8–18 mm közötti burkolat-vastagságokhoz (a DITRA vagy a DITRA-HEAT alkalmazásával) és 8–15 mm burkolat-vastagságokhoz (a DITRA-HEAT-DUO alkalmazásával).

A KL VR DSE 23 kerethosszabbító elemmel alkalmas akár 28 mm burkolat-vastagsághoz (a DITRA vagy a DITRA-HEAT alkalmazásával) és akár 25 mm burkolat-vastagsághoz (a DITRA-HEAT-DUO alkalmazásával), lásd a 201. oldalt.

A nemesacélból készült KERDI-LINE-VARIO WAVE 42 profilon kerekesszéssel is lehet közlekedni.

**Schlüter®-KERDI-LINE-VARIO WAVE 42** ★

vízvezető profil, WAVE dizájn, (D 10) strukturált felületbevonatú alumíniumból

L (cm)	H = 8 mm Cikkszám	€ / szett	P (készlet)
120	KL VR1 D10 MBW 120	210,40	10
120	KL VR1 D10 MGS 120	210,40	10
120	KL VR1 D10 TSBG 120	215,66	10
120	KL VR1 D10 TSC 120	215,66	10
120	KL VR1 D10 TSDA 120	215,66	10
120	KL VR1 D10 TSI 120	215,66	10
120	KL VR1 D10 TSOB 120	215,66	10
120	KL VR1 D10 TSSG 120	215,66	10
180	KL VR1 D10 MBW 180	236,70	10
180	KL VR1 D10 MGS 180	236,70	10
180	KL VR1 D10 TSBG 180	241,96	10
180	KL VR1 D10 TSC 180	241,96	10
180	KL VR1 D10 TSDA 180	241,96	10
180	KL VR1 D10 TSI 180	241,96	10
180	KL VR1 D10 TSOB 180	241,96	10
180	KL VR1 D10 TSSG 180	241,96	10

Alkalmos 6–15 mm közötti burkolat-vastagságokhoz (a DITRA vagy a DITRA-HEAT alkalmazásával) és 6–12 mm burkolat-vastagságokhoz (a DITRA-HEAT-DUO alkalmazásával).

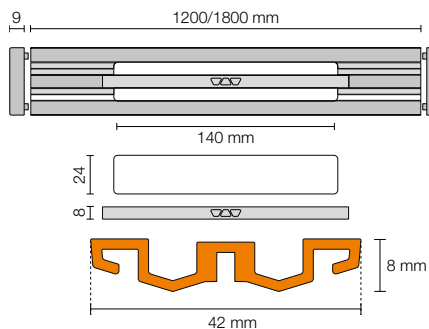
A KL VR DSE 23 kerethosszabbító elemmel alkalmas akár 25 mm burkolat-vastagsághoz (a DITRA vagy a DITRA-HEAT alkalmazásával) és akár 22 mm burkolat-vastagsághoz (a DITRA-HEAT-DUO alkalmazásával), lásd a 201. oldalt.

A KERDI-LINE-VARIO WAVE 42 profilok opcionálisan felszerelhetők KL VR S 23 hajsűrővel, lásd a 201. oldalt.

Tudnivaló:

A Schlüter-KERDI-LINE-VARIO sorozat vízvezető profiljai csak a Schlüter-KERDI-LINE-VARIO-H padlóösszefolyókkal kombinálhatók.

A készlet két véglezáró kupakot tartalmaz.

**Kapható felületek | színek**

A felületek és színek összeállítását a 327 oldaltól találják.



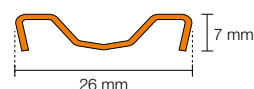
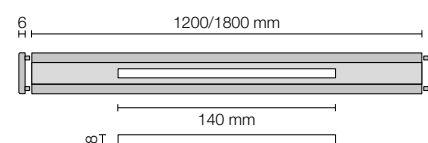
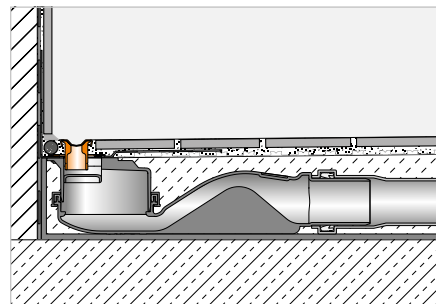
Vízvezető profil

Schlüter®-KERDI-LINE-VARIO COVE



A Schlüter-KERDI-LINE-VARIO COVE egy igény szerinti méretre vágható vízvezető vápprofil a Schlüter-KERDI-LINE-VARIO-H padlóösszefolyóhoz. Rendelhető V4A minőségű szálcsiszolt nemesacélból (anyagszám: 1.4404 = AISI 316L), valamint magas minőségű, TRENDLINE porszóró bevonatú alumíniumból. A vízvezetés középpontra lejtetve történik egy csupán 8 mm széles és 140 mm hosszú lefolyónyíláson át. A profilt két véglezáró kupakkal szállítjuk és azt a kivitelezés során a vékonyágyas csemperagasztóval aládolgozva a hidegburkolat vastagságának megfelelően lehet beállítani. A profilon kerek-székekkel is lehet közlekedni.

(Termék adatlap 8.10)



Schlüter®-KERDI-LINE-VARIO COVE 26

vízvezető profil, COVE dizájn (D 9), V4A minőségű szálcsiszolt nemesacélból

L (cm)	H = 7 mm Cikkszám	€ / szett	P (készlet)
120	KL VR D9 EB 120	238,51	10
★ 180	KL VR D9 EB 180	278,78	10

Schlüter®-KERDI-LINE-VARIO COVE 26

vízvezető profil, COVE dizájn (D 9), strukturált felületbevonatú alumíniumból

L (cm)	H = 8 mm Cikkszám	€ / szett	P (készlet)
120	KL VR D9 MBW 120	177,10	10
120	KL VR D9 MGS 120	177,10	10
120	KL VR D9 TSBG 120	183,21	10
120	KL VR D9 TSC 120	183,21	10
120	KL VR D9 TSDA 120	183,21	10
120	KL VR D9 TSI 120	183,21	10
120	KL VR D9 TSOB 120	183,21	10
120	KL VR D9 TSSG 120	183,21	10
★ 180	KL VR D9 MBW 180	199,88	10
★ 180	KL VR D9 MGS 180	199,88	10
★ 180	KL VR D9 TSBG 180	205,14	10
★ 180	KL VR D9 TSC 180	205,14	10
★ 180	KL VR D9 TSDA 180	205,14	10
★ 180	KL VR D9 TSI 180	205,14	10
★ 180	KL VR D9 TSOB 180	205,14	10
★ 180	KL VR D9 TSSG 180	205,14	10

Tudnivaló:

A Schlüter-KERDI-LINE-VARIO sorozat vízvezető profiljai csak a Schlüter-KERDI-LINE-VARIO-H padlóösszefolyókkal kombinálhatók.

A készlet két véglezáró kupakot tartalmaz.

Alkalmos 6–15 mm közötti burkolat-vastagságokhoz (a DITRA vagy a DITRA-HEAT alkalmazásával) és 6–12 mm burkolat-vastagságokhoz (a DITRA-HEAT-DUO alkalmazásával).

A KL VR DSE 14 kerethosszabbító elemmel alkalmas akár 25 mm burkolat-vastagsághoz (a DITRA vagy a DITRA-HEAT alkalmazásával) és akár 22 mm burkolat-vastagsághoz (a DITRA-HEAT-DUO alkalmazásával), lásd a 201. oldalt.

Kapható felületek | színek



A felületek és színek összeállítását a 327 oldaltól találják.

Hosszabbítás

Schlüter®-KERDI-LINE-VARIO-DSE



KL VR DSE 14

A Schlüter-KERDI-LINE-VARIO-DSE keret-meghosszabbító készlet lehetővé teszi a megfelelő vízvezető profilok alkalmazását 10 mm vastag burkolatoknál.
(Termék adatlap 8.10)



KL VR DSE 23

Schlüter®-KERDI-LINE-VARIO-DSE ★

hosszabbítás a KERDI-LINE-VARIO-hoz

Cikkszám	€ / db.	P (db)
KL VR DSE 14	16,31	10

Tudnivaló:

A KL VR DSE 14 kombinálható a COVE és a WAVE 34 vízvezető profilokkal.

Schlüter®-KERDI-LINE-VARIO-DSE ★

hosszabbítás a KERDI-LINE-VARIO-hoz

Cikkszám	€ / szett	P (készlet)
KL VR DSE 23	18,94	10

Tudnivaló:

A KL VR DSE 23 csak a WAVE 42 vízvezető profilokkal kombinálható.

Hajfelfogó szűrő

Schlüter®-KERDI-LINE-VARIO-S



A Schlüter-KERDI-LINE-VARIO-S opcionális termék, a WAVE 42 profil-sorozathoz kapható hajfelfogó szűrő, amely a tulajdonképpeni funkciója mellett a leejtett apróbb tárgyakat, mint például az ékszerek biztonságosan megóv attól, hogy eltűnjenek a lefolyóban.
(Termék adatlap 8.10)

Schlüter®-KERDI-LINE-VARIO-S ★

hajfelfogó szűrő a KERDI-LINE-VARIO WAVE 42-höz

Cikkszám	€ / db.	P (db)
KL VR S 23	14,73	10

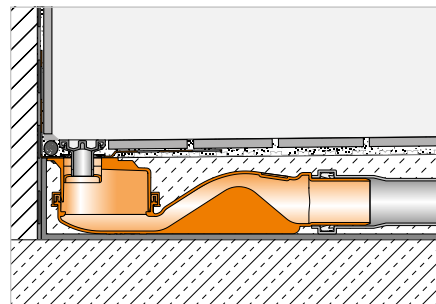


Vonalmenti vízszintes vízelvezetés

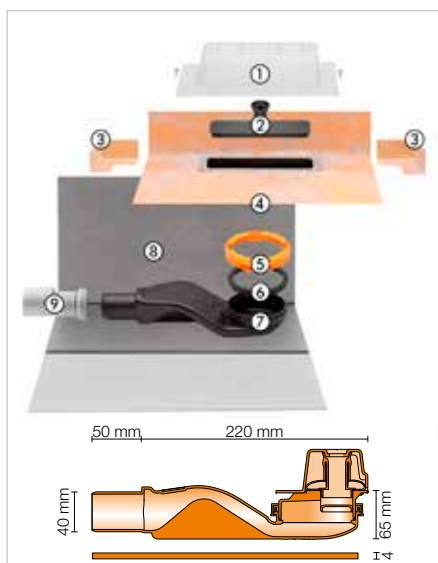
Schlüter®-KERDI-LINE-VARIO-H 40



A Schlüter-KERDI-LINE-VARIO-H 40 komplett készlet a padlósíkba illeszkedő tusolók vonalmenti vízvezetésére szolgál. Egy integrált, rugalmas KERDI vízszigetelő-mandzsettás padlóösszefolyó adapterből áll. Az adapter gyárilag egy vízszigeteléssel ellátott hullám alakú lefolyóba van víztömőren beillesztve, ami biztosítja a különösen alacsony beépítési magasságot. Az adaptert ezen felül egy szorítógyűrű is biztosítja. A KERDI-LINE-VARIO-H 40 univerzálisan használható az padló közepére helyezve, de különösképpen a fal mentén beépítve. A padlóösszefolyó alsó elemének a nagy gyorsaságú vízvezetőképessége révén a szerkezet öntisztító. A készlethez tartozó zajszigetelő elem biztonságosan megakadályozza a hanghidak kialakulását a szomszédos szerkezeti elemekbe és ezen felül pozicionálási segítségként is szolgál a közvetlen fali beépítésnél.



(Termék adatlap 8.10)



A készlet komponensei:

- 1 védőfedél a beépítéshez
- 2 víz-kontrolláló csomák
- 3 sarok-vízszigetelés (felmenő oldalfalhoz)
- 4 folyóka-adapter rugalmas vízszigetelő mandzsettával
- 5 szorító gyűrű
- 6 tömítés
- 7 padlóösszefolyó alsó elem DN 40 bűzelzárával
- 8 zajszigetelő elem
- 9 adapter DN 40/50

Schlüter®-KERDI-LINE-VARIO-H 40



vonalmonti vízszintes vízelvezető készlet hullámvonalú lefolyóval; a lefolyó vízszintes DN 40

Cikkszám	€ / szett	P (készlet)
KL VR H40 G5	220,92	10

Tudnivaló:

Csak a Schlüter-KERDI-LINE-VARIO vízelvezető profilokkal kombinálható.

Műszaki adatok:

Lefolyó	DN 40
Elfolyási teljesítmény	*
Elöntési küszöbmagasság	25 mm
Beépítési magasság	65 mm

* A lefolyó teljesítménye a beépített profiltól függően változik.

COVE 26: 0,45 l/s

WAVE 34: 0,45 l/s

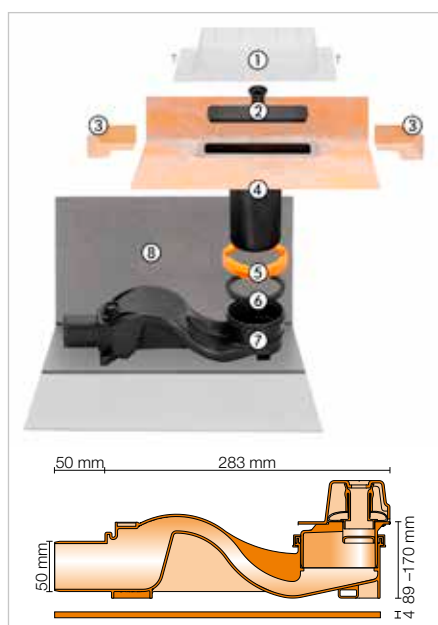
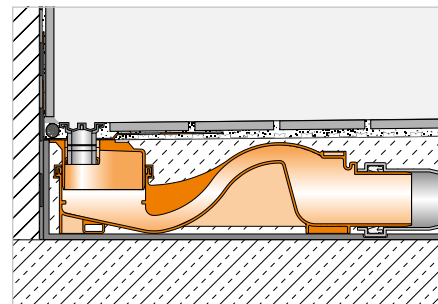
WAVE 42: 0,5 l/s

Vonalmenti vízszintes vízvezetés

Schlüter®-KERDI-LINE-VARIO-H 50



A Schlüter-KERDI-LINE-VARIO-H 50 komplett készlet a padlósíkba illeszkedő tusolók vonalmenti vízvezetésére szolgál. Egy olyan integrált, rugalmas KERDI vízszigetelő-mandzsettás padlóösszefolyó adapterből, amely a helyi követelményeknek megfelelően méretre vágható és egy vízszintes, 360°-ban elforgatható, hullámvonalú, integrált bűzelzárós padlóösszefolyóból áll. A lefolyó a mellékelt rögzítő készlettel rögzíthető a padlóban. A KERDI-LINE-VARIO-H 50 univerzálisan használható az padló közepére helyezve, de különösképpen a fal mentén beépítve. A padlóösszefolyó alsó elemének a nagy gyorsaságú vízvezetőképessége révén a szerkezet öntisztító. A készlethez tartozó zajszigelő elem biztonságosan megakadályozza a hanghidak kialakulást a szomszédos szerkezeti elemekbe és ezen felül pozícionálási segítségként is szolgál a közvetlen fali beépítésnél. (Termék adatlap 8.10)



A készlet komponensei:

- 1 védőfedél a beépítéshez
- 2 víz-kontrolláló csomópont
- 3 sarok-vízszigetelés (felmenő oldalfalhoz)
- 4 méretre vágható folyóca-adapter, rugalmas vízszigetelő mandzsettával
- 5 szorító gyűrű
- 6 tömítés
- 7 padlóösszefolyó alsó elem DN 50 bűzelzáróval
- 8 zajszigelő elem

Schlüter®-KERDI-LINE-VARIO-H 50



Vonalmenti vízszintes vízvezető készlet hullámvonalú lefolyóval; a lefolyó vízszintes DN 50

Cikkszám	€ / szett	P (készlet)
KL VR H50 A G5	236,70	10

Tudnivaló:

Csak a Schlüter-KERDI-LINE-VARIO vízvezető profilokkal kombinálható.

Műszaki adatok:

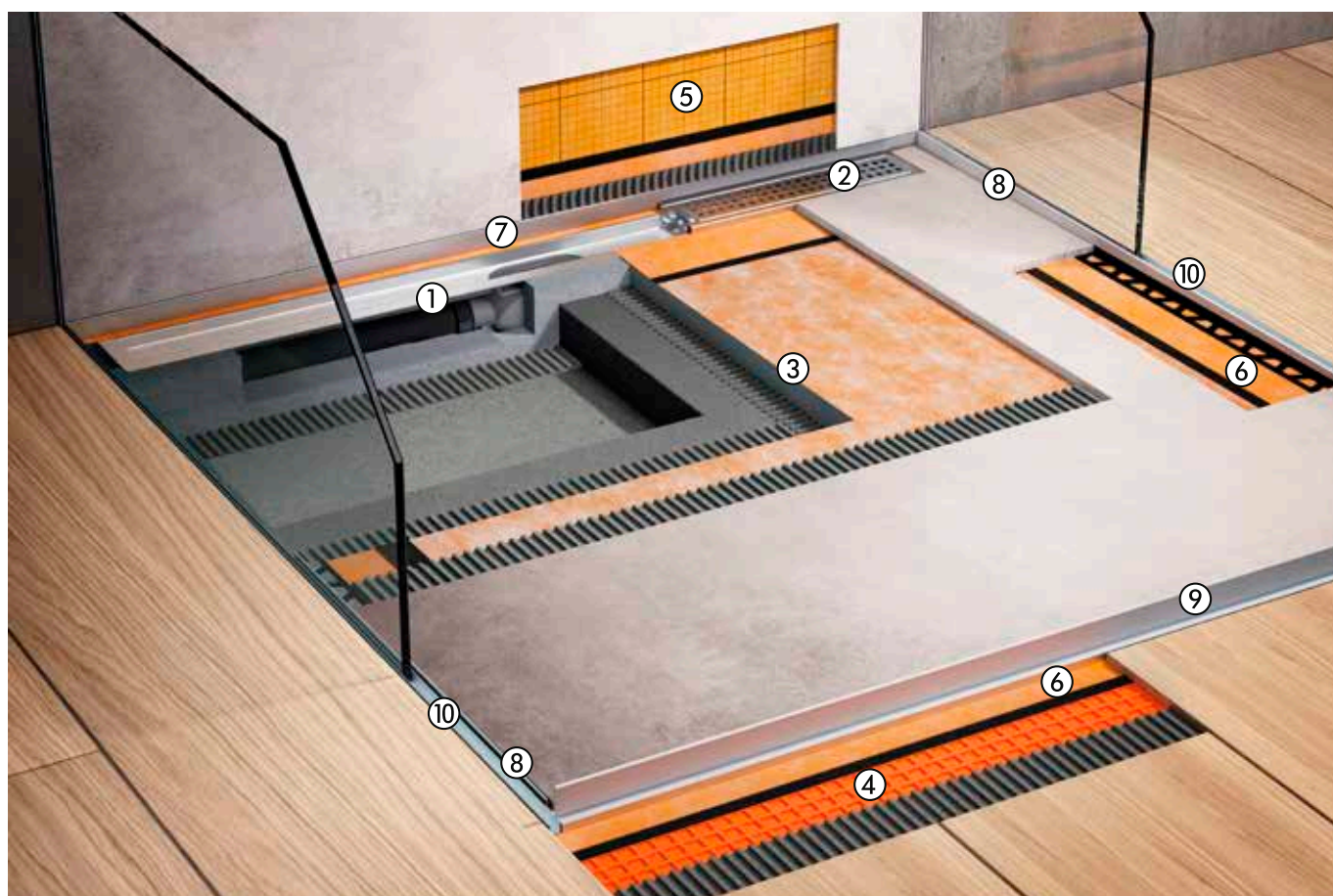
Lefolyó	DN 50
Elfolyási teljesítmény	0,8 l/s
Előntési küszöbmagasság	50 mm
Beépítési magasság	89 mm



Schlüter®-KERDI-LINE

Átgondolt komplett rendszer

A Schlüter-KERDI-LINE vonalmenti vízvezetés a vizet a választásunk szerint vízszintesen vagy függőlegesen elvezeti a ház csatornarendszerébe. A Schlüter-KERDI-SHOWER lejtéskialakító lemezekkel gyorsan lehet sík és vízszigetelt felületet kialakítani a burkolat lerakásához. A Schlüter-SHOWERPROFILE a zuhanyzó nyitott peremterületén gondoskodik a kiöntés elleni biztonságos védelemről. A Schlüter-DECO-SG profil az üvegből készült térelválasztó elemeket rögzíti a tervezett pozíciójukban. A Schlüter-KERDI és -DITRA a fal és padló vízszigeteléséről gondoskodik. A toldások vízszigeteléséhez használjon Schlüter-KERDI-KEBA szigetelő szalagot és Schlüter-KERDI-COLL-L szigetelő ragasztót!

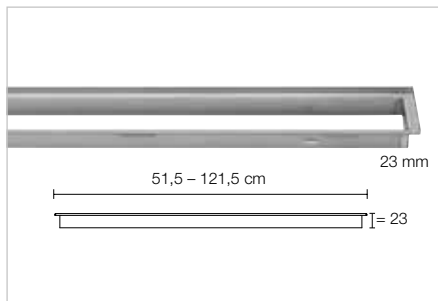


- ① Schlüter®-KERDI-LINE folyókák
- ② Schlüter®-KERDI-LINE rács- és keretkombinációk
- ③ Schlüter®-KERDI-SHOWER
- ④ Schlüter®-DITRA
- ⑤ Schlüter®-KERDI 200
- ⑥ Schlüter®-KERDI-KEBA
- ⑦ Schlüter®-SHOWERPROFILE-R
- ⑧ Schlüter®-SHOWERPROFILE-S
- ⑨ Schlüter®-SHOWERPROFILE-WS/-WSK
- ⑩ Schlüter®-DECO-SG

- Oldal 212
- Oldal 205
- Oldal 223
- Oldal 167
- Oldal 186
- Oldal 187
- Oldal 225
- Oldal 226
- Oldal 228
- Oldal 230

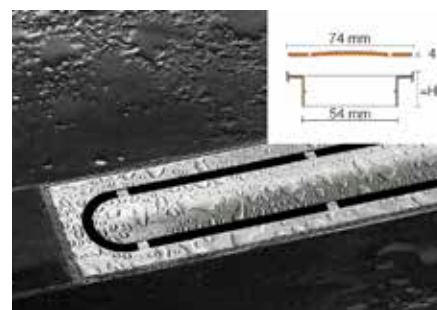
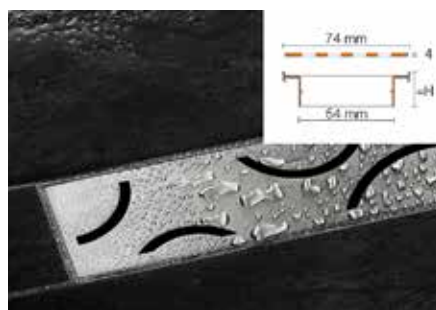
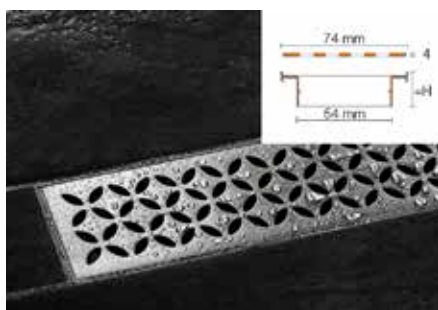
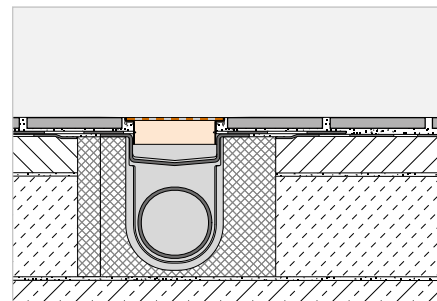
Rács- / keret-kombináció

Schlüter®-KERDI-LINE-STYLE



A Schlüter-KERDI-LINE kontúr-keretek szálcsiszolt nemesacélból, formatervezett fedlappal készülnek, amelyek illeszkednek a Schlüter-KERDI-LINE folyókatestekhez. A karcsú kontúr-keret magassága fokozatmentesen állítható 6 - 18 mm között a burkolóanyag magasságának megfelelően. A fedlapok FLORAL, CURVE és PURE dizájnváltozatokban kaphatók.

(Termék adatlap 8.7)



Schlüter®-KERDI-LINE-IF-E

FLORAL dizájn: 23 mm-es keret, V4A minőségű, szálcsiszolt nemesacél

L (cm)	H = 23 mm Cikkszám	€ / szett	P (készlet)
50	KLIFE 23 EB 50	344,39	10
60	KLIFE 23 EB 60	357,39	10
70	KLIFE 23 EB 70	370,38	10
80	KLIFE 23 EB 80	396,37	10
90	KLIFE 23 EB 90	422,36	10
100	KLIFE 23 EB 100	448,35	10
110	KLIFE 23 EB 110	474,36	10
120	KLIFE 23 EB 120	500,33	10

Schlüter®-KERDI-LINE-IF-F

CURVE dizájn: 23 mm-es keret, V4A minőségű szálcsiszolt nemesacél

L (cm)	H = 23 mm Cikkszám	€ / szett	P (készlet)
50	KLIFF 23 EB 50	331,40	10
60	KLIFF 23 EB 60	344,39	10
70	KLIFF 23 EB 70	357,39	10
80	KLIFF 23 EB 80	376,90	10
90	KLIFF 23 EB 90	396,37	10
100	KLIFF 23 EB 100	415,87	10
110	KLIFF 23 EB 110	435,36	10
120	KLIFF 23 EB 120	454,86	10

Schlüter®-KERDI-LINE-IF-G

PURE dizájn: 23 mm-es keret, V4A minőségű szálcsiszolt nemesacél

L (cm)	H = 23 mm Cikkszám	€ / szett	P (készlet)
50	KLIFG 23 EB 50	370,38	10
60	KLIFG 23 EB 60	383,39	10
70	KLIFG 23 EB 70	396,37	10
80	KLIFG 23 EB 80	415,87	10
90	KLIFG 23 EB 90	435,36	10
100	KLIFG 23 EB 100	454,86	10
110	KLIFG 23 EB 110	474,36	10
120	KLIFG 23 EB 120	500,33	10

Tudnivaló:

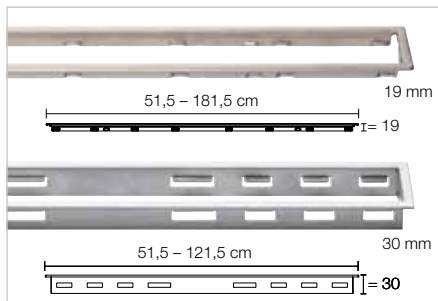
H = 23 mm, 6 - 18 mm közötti burkolatvastagsághoz

A fedlapok és a keretek nem kombinálhatók a Schlüter-KERDI-LINE-A/-B/-C/-D termékekkel.

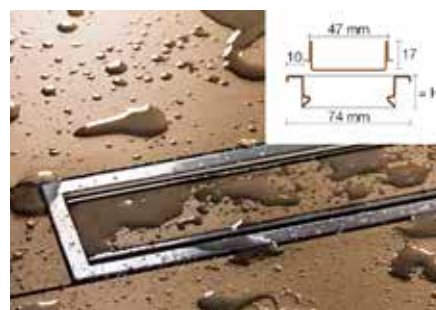
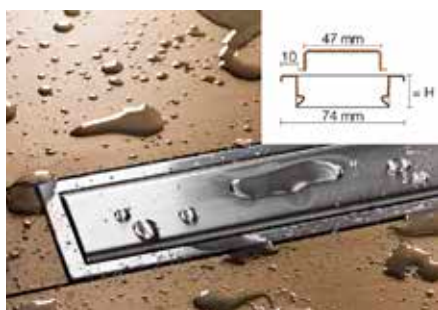
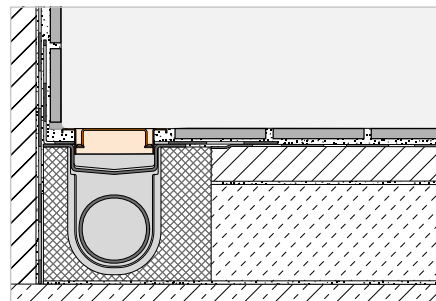


Rács- / keret-kombináció

Schlüter®-KERDI-LINE-A/-B/-C



A Schlüter-KERDI-LINE választhatóan szálcsiszolt nemesacélból vagy magassfényű, polírozott nemesacélból és az új színes por-szórt felületű rozsdamentes acélból készült fogadó keret klasszikus fedlappal, amelyek illeszkednek a Schlüter-KERDI-LINE folyókatestekhez. A fogadó keret magassága fokozatmentesen állítható 3–25 mm között a hidegburkolat vastagságához igazodóan. A fedlapok SOLID (A), SQUARE (B) és FRAMED TILE (C) dizájnváltozatokban kaphatók. (Termék adatlap 8.7)



Schlüter®-KERDI-LINE-A

SOLID dizájn: 19 mm-es keret, V4A minőségű szálcsiszolt nemesacél

L (cm)	H = 19 mm Cikkszám	€ / szett	P (készlet)
50	KLA 19 EB 50	239,76	10
60	KLA 19 EB 60	246,17	10
70	KLA 19 EB 70	252,39	10
80	KLA 19 EB 80	258,75	10
90	KLA 19 EB 90	265,02	10
100	KLA 19 EB 100	271,25	10
110	KLA 19 EB 110	277,89	10
120	KLA 19 EB 120	284,31	10
130	KLA 19 EB 130	404,66	10
140	KLA 19 EB 140	423,11	10
150	KLA 19 EB 150	437,66	10
160	KLA 19 EB 160	461,05	10
170	KLA 19 EB 170	480,21	10
180	KLA 19 EB 180	496,52	10

Schlüter®-KERDI-LINE-B

SQUARE dizájn: 19 mm-es keret, V4A minőségű szálcsiszolt nemesacél

L (cm)	H = 19 mm Cikkszám	€ / szett	P (készlet)
50	KLB 19 EB 50	239,76	10
60	KLB 19 EB 60	246,17	10
70	KLB 19 EB 70	252,39	10
80	KLB 19 EB 80	258,75	10
90	KLB 19 EB 90	265,02	10
100	KLB 19 EB 100	271,25	10
110	KLB 19 EB 110	277,89	10
120	KLB 19 EB 120	284,31	10
130	KLB 19 EB 130	404,66	10
140	KLB 19 EB 140	423,11	10
150	KLB 19 EB 150	437,66	10
160	KLB 19 EB 160	461,05	10
170	KLB 19 EB 170	480,21	10
180	KLB 19 EB 180	496,52	10

Schlüter®-KERDI-LINE-C

FRAMED TILE dizájn: 19 mm-es keret, V4A minőségű szálcsiszolt nemesacél

L (cm)	H = 19 mm Cikkszám	€ / szett	P (készlet)
50	KLCA 19 EB 50	239,76	10
60	KLCA 19 EB 60	246,17	10
70	KLCA 19 EB 70	252,39	10
80	KLCA 19 EB 80	258,75	10
90	KLCA 19 EB 90	265,02	10
100	KLCA 19 EB 100	271,25	10
110	KLCA 19 EB 110	277,89	10
120	KLCA 19 EB 120	284,31	10
130	KLCA 19 EB 130	404,66	10
140	KLCA 19 EB 140	423,11	10
150	KLCA 19 EB 150	437,66	10
160	KLCA 19 EB 160	461,05	10
170	KLCA 19 EB 170	480,21	10
180	KLCA 19 EB 180	496,52	10

Tudnivaló:

H = 19 mm a 3 - 15 mm közötti burkolatvastagsághoz

i
A Schlüter-KERDI-LINE-A/-B/-C egyéni gravírozással is kapható. További információk a 32. oldaltól találhatók.

Tudnivaló:

A beleburkolható fedlap (C dizájn) legfeljebb 15 mm csempévastagságig használható



Schlüter®-KERDI-LINE-A

SOLID dizájn: 30 mm-es keret,
V4A minőségű szálcsiszolt nemesacél

L (cm)	H = 30 mm Cikkszám	€ / szett	P (készlet)
50	KLA 30 EB 50	247,20	10
60	KLA 30 EB 60	253,13	10
70	KLA 30 EB 70	259,51	10
80	KLA 30 EB 80	267,08	10
90	KLA 30 EB 90	272,43	10
100	KLA 30 EB 100	279,10	10
110	KLA 30 EB 110	285,63	10
120	KLA 30 EB 120	290,98	10

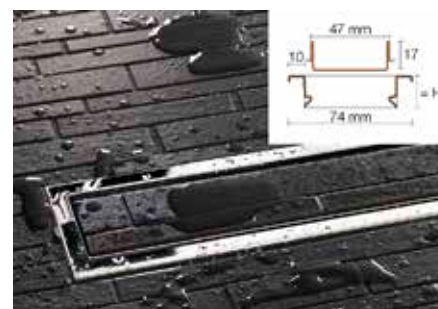
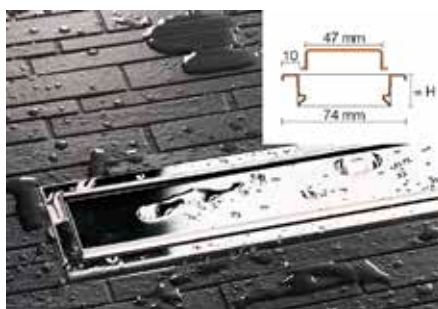
Schlüter®-KERDI-LINE-B

SQUARE dizájn: 30 mm-es keret,
V4A minőségű szálcsiszolt nemesacél

L (cm)	H = 30 mm Cikkszám	€ / szett	P (készlet)
50	KLB 30 EB 50	247,20	10
60	KLB 30 EB 60	253,13	10
70	KLB 30 EB 70	259,51	10
80	KLB 30 EB 80	267,08	10
90	KLB 30 EB 90	272,43	10
100	KLB 30 EB 100	279,10	10
110	KLB 30 EB 110	285,63	10
120	KLB 30 EB 120	290,98	10

Tudnivaló:

H = 30 mm a 13 - 25 mm közötti burkolatvastagsághoz



Schlüter®-KERDI-LINE-A

SOLID dizájn: 19 mm-es keret,
V4A minőségű magassfényű, polírozott nemesacél

L (cm)	H = 19 mm Cikkszám	€ / szett	P (készlet)
50	KLA 19 EP 50	260,15	10
60	KLA 19 EP 60	267,08	10
70	KLA 19 EP 70	273,81	10
80	KLA 19 EP 80	280,75	10
90	KLA 19 EP 90	287,54	10
100	KLA 19 EP 100	294,30	10
110	KLA 19 EP 110	301,52	10
120	KLA 19 EP 120	308,47	10

Schlüter®-KERDI-LINE-B

SQUARE dizájn: 19 mm-es keret,
V4A minőségű magassfényű, polírozott nemesacél

L (cm)	H = 19 mm Cikkszám	€ / szett	P (készlet)
50	KLB 19 EP 50	260,15	10
60	KLB 19 EP 60	267,08	10
70	KLB 19 EP 70	273,81	10
80	KLB 19 EP 80	280,75	10
90	KLB 19 EP 90	287,54	10
100	KLB 19 EP 100	294,30	10
110	KLB 19 EP 110	301,52	10
120	KLB 19 EP 120	308,47	10

Schlüter®-KERDI-LINE-C

FRAMED dizájn: 19 mm-es keret,
V4A minőségű magassfényű, polírozott nemesacél

L (cm)	H = 19 mm Cikkszám	€ / szett	P (készlet)
50	KLCA 19 EP 50	250,54	10
60	KLCA 19 EP 60	257,24	10
70	KLCA 19 EP 70	263,73	10
80	KLCA 19 EP 80	270,41	10
90	KLCA 19 EP 90	276,93	10
100	KLCA 19 EP 100	283,45	10
110	KLCA 19 EP 110	290,42	10
120	KLCA 19 EP 120	297,08	10

Tudnivaló:

H = 19 mm a 3 - 15 mm közötti burkolatvastagsághoz



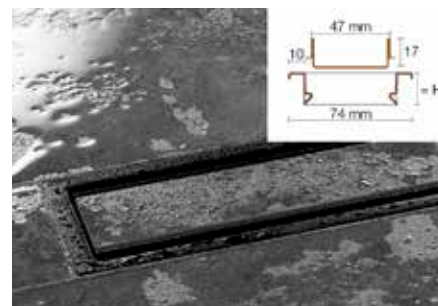
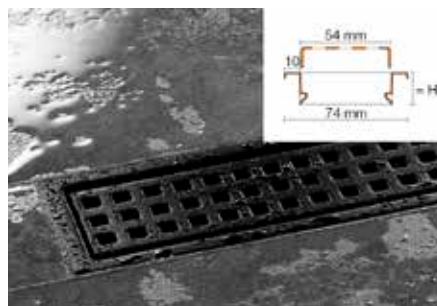
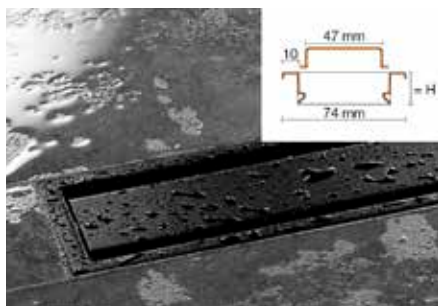
A magas fényre polírozott nemesacél jól illik a krómfelületekhez

Tudnivaló:

A beleburkolható fedlap (C dizájn) legfeljebb 15 mm csempevastagságig használható



Rács- / keret-kombináció



Schlüter®-KERDI-LINE-A

SOLID dizájn: 19 mm-es keret, V4A minőségű, matt grafit-fekete színű, porszórt bevonatú nemesacél

L (cm)	H = 19 mm Cikkszám	€ / szett	P (készlet)
50	KLA 19 MGS 50	311,69	10
60	KLA 19 MGS 60	320,01	10
70	KLA 19 MGS 70	328,10	10
80	KLA 19 MGS 80	336,39	10
90	KLA 19 MGS 90	344,53	10
100	KLA 19 MGS 100	352,62	10
110	KLA 19 MGS 110	361,26	10
120	KLA 19 MGS 120	369,61	10

Schlüter®-KERDI-LINE-B

SQUARE dizájn: 19 mm-es keret, V4A minőségű, matt grafit-fekete színű, porszórt bevonatú nemesacél

L (cm)	H = 19 mm Cikkszám	€ / szett	P (készlet)
50	KLB 19 MGS 50	311,69	10
60	KLB 19 MGS 60	320,01	10
70	KLB 19 MGS 70	328,10	10
80	KLB 19 MGS 80	336,39	10
90	KLB 19 MGS 90	344,53	10
100	KLB 19 MGS 100	352,62	10
110	KLB 19 MGS 110	361,26	10
120	KLB 19 MGS 120	369,61	10

Schlüter®-KERDI-LINE-C

FRAMED dizájn: 19 mm-es keret, V4A minőségű, matt grafit-fekete színű, porszórt bevonatú nemesacél

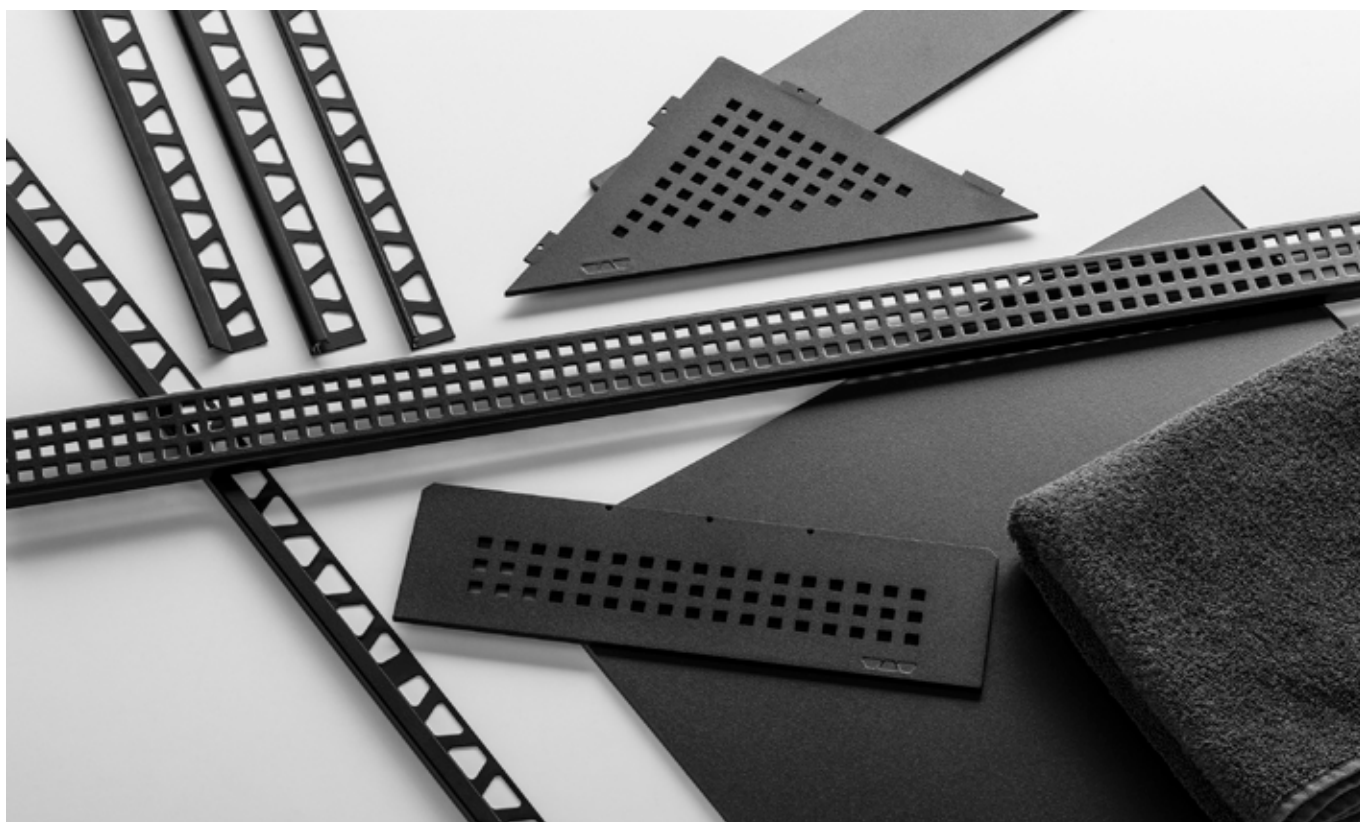
L (cm)	H = 19 mm Cikkszám	€ / szett	P (készlet)
50	KLCA 19 MGS 50	311,69	10
60	KLCA 19 MGS 60	320,01	10
70	KLCA 19 MGS 70	328,10	10
80	KLCA 19 MGS 80	336,39	10
90	KLCA 19 MGS 90	344,53	10
100	KLCA 19 MGS 100	352,62	10
110	KLCA 19 MGS 110	361,26	10
120	KLCA 19 MGS 120	369,61	10

Tudnivaló:

H = 19 mm a 3 - 15 mm közötti burkolatvastagsághoz

Tudnivaló:

A beleburkolható fedlap (C dizájn) legfeljebb 15 mm csempevastagságig használható



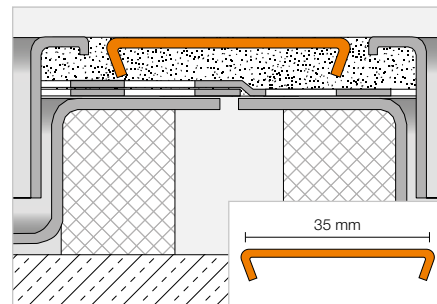
Tartozékok

Schlüter®-KERDI-LINE-FC



A Schlüter-KERDI-LINE-FC olyan nemesacélból készült elem, amely biztosítja a keret-/rács-egységek optikai csatlakoztatását olyankor, amikor több Schlüter-KERDI-LINE vonalmenti folyókát alkalmaznak egymáshoz sorolva, akár kontúr keretben, akár fogadó keretben.

(Termék adatlap 8.7)



Schlüter®-KERDI-LINE-FC

V4A minőségű, szálciszított nemesacél keretösszekötő elem

Cikkszám	€ / db.	P (db)
V / KL EB 35	14,08	10

Schlüter®-KERDI-LINE-FC

V4A minőségű, magastényű, polírozott nemesacél keretösszekötő elem

Cikkszám	€ / db.	P (db)
V / KL EP 35	14,81	10

Schlüter®-KERDI-LINE-FC

Keret összekötő elem, V4A minőségű, matt grafit-fekete színű, porszórt bevonatú nemesacélból

Cikkszám	€ / db.	P (db)
V / KL MGS 35	18,30	10

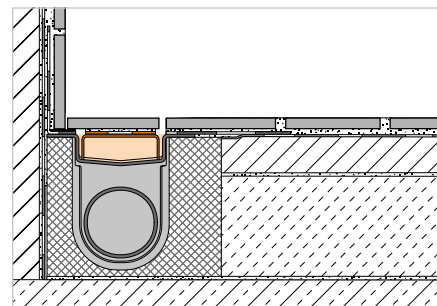
Burkolható fedlap

Schlüter®-KERDI-LINE-D



A Schlüter-KERDI-LINE-D egy keret nélküli folyókafedél, mely illeszkedik a Schlüter-KERDI-LINE folyókatesthez. A burkolható fedlap fátýolszövettel kasírozott a burkolólap csemperagasztóval történő rögzítéséhez. Előnye, hogy mivel keret nélküli résfolyókát képez, így minden burkolatvastagsághoz megfelel.

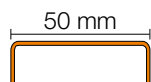
(Termék adatlap 8.7)



Schlüter®-KERDI-LINE-D

TILE dizájn (keret nélküli): V4A minőségű nemesacél

L (cm)	Cikkszám	€ / db.	P (db)
49	KLD E 50	98,73	10
59	KLD E 60	104,32	10
69	KLD E 70	111,72	10
79	KLD E 80	118,37	10
89	KLD E 90	124,71	10
99	KLD E 100	132,50	10
109	KLD E 110	140,27	10
119	KLD E 120	146,62	10
129	KLD E 130	216,07	10
139	KLD E 140	222,65	10
149	KLD E 150	232,37	10
159	KLD E 160	243,28	10
169	KLD E 170	252,74	10
179	KLD E 180	273,09	10



Tudnivaló:

A kiválasztott burkolattartó hosszának meg kell egyeznie a folyóka hosszával.

A Schlüter-KERDI-LINE-D nem kombinálható a decentralis függőleges Schlüter-KERDI-LINE-VOS vízvezetéssel.



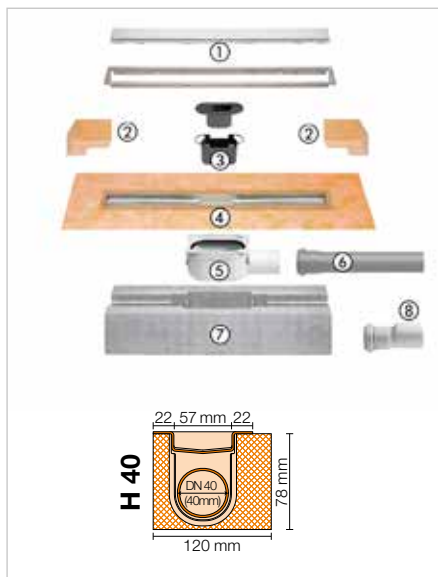
Komplett készlet

Schlüter®-KERDI-LINE-A készletek



A Schlüter-KERDI-LINE-A komplett készletek a padlószintbe süllyesztett tusolók vonalmenti vízvezetésére szolgál horizontális lefolyóval. Univerzálisan használható az aljzat közepére helyezve, vagy a falak mentén is. A körbe futó széles peremre gyárilag Schlüter-KERDI szigetelő mandzsetta van ráragasztva. Ezzel a folyókatest biztonságosan csatlakoztatható a burkolható szigeteléshez úgy a padlóban, mint a felmenő falzatoknál. A készlet tartalmazza folyókatest hosszúságához igazodó, a burkolólap magasságához állítható, elegáns, szálcsiszolt nemesacél Schlüter-KERDI-LINE-A fedlapot.

(Termék adatlap 8.7)



Schlüter®-KERDI-LINE-A készlet

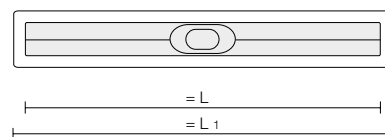
V4A minőségű nemesacél vonalmenti folyóka-készlet búzelzáróval, DN 40-es vízszintes vízvezetéssel, SOLID dizájnos fedlappal, 19 mm-es kerettel, V4A minőségű szálcsiszolt nemesacélból

L (cm)	L1 (cm)	Cikkszám	€ / szett	PL (készlet)
80	85	KLA 19 EB 80 S1	559,76	10
90	95	KLA 19 EB 90 S1	575,15	10

H = 19 mm a 3 - 15 mm közötti burkolatvastagsághoz

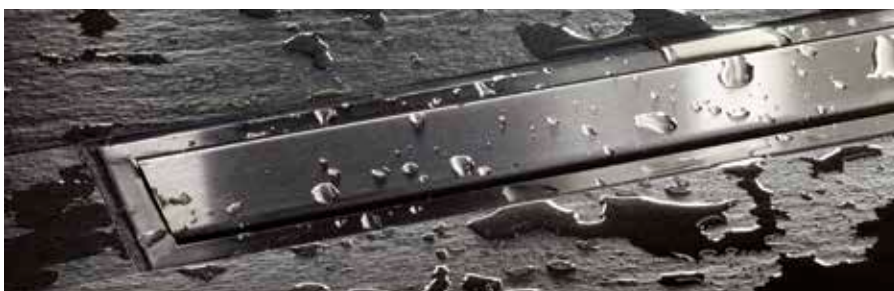
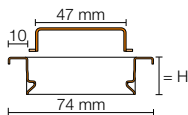
Műszaki adatok:

Lefolyó	DN 40
Elfolyási teljesítmény	0,5 l/s
Előntési küszöbmagasság	25 mm
Beépítési magasság	78 mm
Fedél szélessége kerettel együtt	74 mm



A készlet komponensei:

- 1 rács-/keret-kombináció SOLID típusú formatervezett ráccsal
- 2 sarokszigetelés (oldalsó falcsatlakozáshoz)
- 3 kétrészes búzelzáró
- 4 folyókatest szigetelő mandzsettával
- 5 padlóösszefolyó alsó elem
- 6 lefolyócső
- 7 folyókatartó
- 8 méretváltó összekötőelem DN 40-ről DN 50-re





Egyedi fürdőszoba: Elegáns vízelvezető folyókával, megvilágított falfazekaszokkal és falfülkékkel vagy LED-világítással; így a fürdőszobában kiemelheti az Ön által hangsúlyozni kívánt elemeket. Az ehhez illeszkedő KERDI-LINE-VARIO termékeket (a 198. oldaltól) és KERDI-BOARD falfülkéket (a 268. oldaltól) ebben az árlistában találja; részletes információk a Schlüter-LIPROTEC fényinstallációiról az LT 23 árlistában vannak. Minden információt megkap természetesen az Interneten az alábbi címen: www.schluter.hu





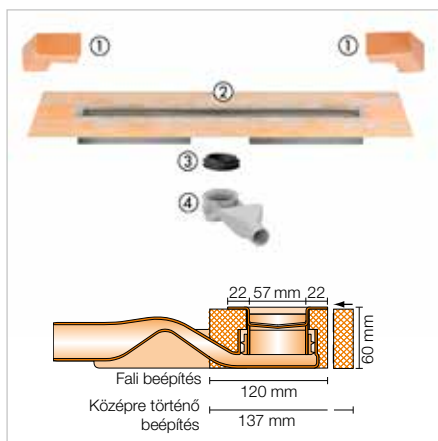
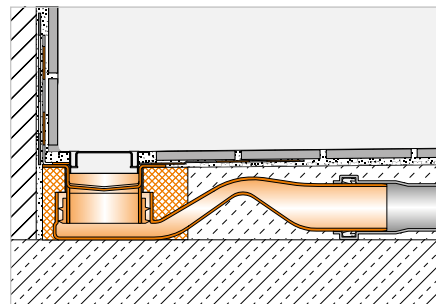
Vonalmenti vízszintes vízelvezetés

Schlüter®-KERDI-LINE-F 40



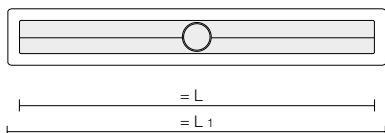
A Schlüter-KERDI-LINE-F 40 egy komplett, padlóba süllyesztett vonalmenti folyóka-készlet, épített zuhanyokhoz, oldalsó-vízszintes vízelvezetéssel. Univerzálisan használható az aljzat közepére helyezve, vagy fal mentén beépítve. Alacsony, csupán 60 mm-es beépítési magassága révén különösen alkalmas felújításoknál és korszerűsítéseknél történő beépítésre. A körbe futó széles peremre gyárilag Schlüter-KERDI szigetelő mandzsetta van ráragasztva. Ez a folyóka biztonságos csatlakoztatását szolgálja a környező területen lévő burkolható szigetelésekhez.

(Termék adatlap 8.7)



A készlet komponensei:

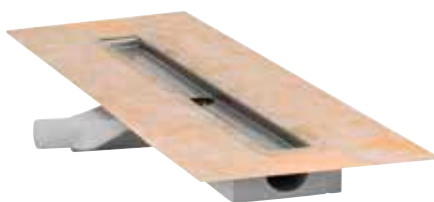
- 1 sarokszigetelés (oldalsó falcsatlakozáshoz)
- 2 folyókatest szigetelő mandzsettával és folyókatartóval
- 3 szigetelő gumigyűrű
- 4 padlóösszefolyó alsó elem búzelzárával



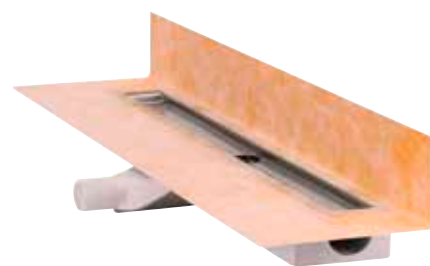
Schlüter®-KERDI-LINE-F 40

V4A minőségű nemesacél vonalmenti folyóka-készlet integrált búzelzárával, DN 40-es vízszintes vízelvezetéssel

L (cm)	L1 (cm)	Cikkszám	€ / szett	P (készlet)
50	55	KLF 40 GE 50	293,21	10
60	65	KLF 40 GE 60	305,08	10
70	75	KLF 40 GE 70	316,98	10
80	85	KLF 40 GE 80	328,81	10
90	95	KLF 40 GE 90	341,47	10
100	105	KLF 40 GE 100	354,07	10
110	115	KLF 40 GE 110	363,73	10
120	125	KLF 40 GE 120	374,87	10



Schlüter-KERDI mandzsetta, síkban fekvő középre történő beépítéshez



Schlüter-KERDI mandzsetta, felállított a fal mentén történő beépítéshez

Műszaki adatok:

Lefolyó	DN 40
Elfolyási teljesítmény	0,45 l/s
Elöntési küszöbmagasság	25 mm
Beépítési magasság	60 mm
Fedél szélessége kerettel együtt	74 mm

Tudnivaló:

A megfelelő rács- és keretkombinációkat vagy burkolható fedlapokat a 205 - 209. oldalakon találják meg.

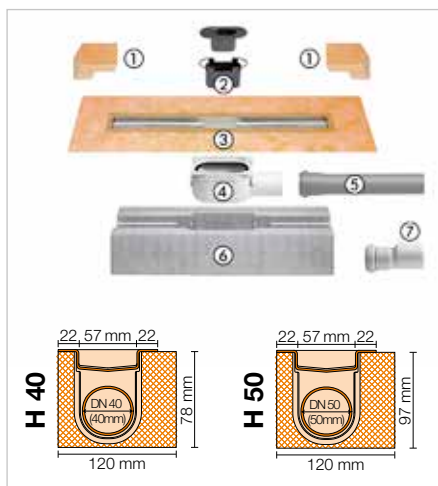
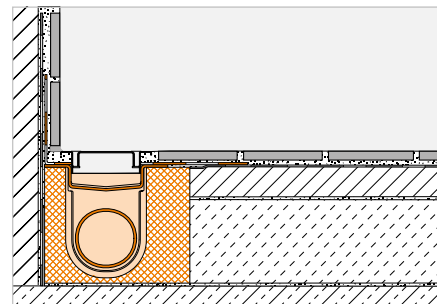
Vonalmenti vízszintes vízvezetés

Schlüter®-KERDI-LINE-H



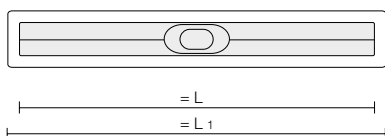
A Schlüter-KERDI-LINE-H egy padlóba sülyesztett vonalmenti folyóka készlet, épített zuhanyokhoz, oldalsó-vízszintes vízvezetéssel. Univerzálisan használható az aljzat közepére helyezve, vagy a falak mentén is. A körbe futó széles peremre gyárilag Schlüter-KERDI szigetelő mandzsetta van ráragasztva. Ez a folyóka biztonságos csatlakoztatását szolgálja a burkolható szigeteléshez, úgy a padlónál, mint a felmenő falazatoknál.

(Termék adatlap 8.7)



A készlet komponensei:

- 1 sarokszigetelés (oldalsó falcsatlakozáshoz)
- 2 kétrészes bűzelzáró
- 3 folyókatest szigetelő mandzsettával
- 4 padlóösszefolyó alsó elem
- 5 lefolyócső
- 6 folyókatartó
- 7 méretváltó összekötőelem DN 40-ről DN 50-re (csak a KERDI-LINE-H 40-hez)



Műszaki adatok:

Lefolyó	DN 40	DN 50
Elfolyási teljesítmény	0,5 l/s	0,6 l/s
Elöntési küszöbmagasság	25 mm	30 mm
Beépítési magasság	78 mm	97 mm
Fedél szélessége kerettel együtt	74 mm	74 mm

Schlüter®-KERDI-LINE-H 40

V4A minőségű nemesacél vonalmenti folyóka-készlet bűzelzáróval, DN 40-es vízszintes vízvezetéssel

L (cm)	L1 (cm)	Cikkszám	€ / szett	P (készlet)
50	55	KLH 40 GE 50	293,21	10
60	65	KLH 40 GE 60	305,08	10
70	75	KLH 40 GE 70	316,98	10
80	85	KLH 40 GE 80	328,81	10
90	95	KLH 40 GE 90	341,47	10
100	105	KLH 40 GE 100	354,07	10
110	115	KLH 40 GE 110	363,73	10
120	125	KLH 40 GE 120	374,87	10
130	135	KLH 40 GE 130	496,52	10
140	145	KLH 40 GE 140	509,64	10
150	155	KLH 40 GE 150	524,91	10
160	165	KLH 40 GE 160	543,69	10
170	175	KLH 40 GE 170	560,36	10
180	185	KLH 40 GE 180	579,50	10

Schlüter®-KERDI-LINE-H 50

V4A minőségű nemesacél vonalmenti folyóka-készlet bűzelzáróval, DN 50-es vízszintes vízvezetéssel

L (cm)	L1 (cm)	Cikkszám	€ / szett	P (készlet)
50	55	KLH 50 GE 50	293,21	10
60	65	KLH 50 GE 60	305,08	10
70	75	KLH 50 GE 70	316,98	10
80	85	KLH 50 GE 80	328,81	10
90	95	KLH 50 GE 90	341,47	10
100	105	KLH 50 GE 100	354,07	10
110	115	KLH 50 GE 110	363,73	10
120	125	KLH 50 GE 120	374,87	10
130	135	KLH 50 GE 130	496,52	10
140	145	KLH 50 GE 140	509,64	10
150	155	KLH 50 GE 150	524,91	10
160	165	KLH 50 GE 160	543,69	10
170	175	KLH 50 GE 170	560,36	10
180	185	KLH 50 GE 180	579,50	10

Tudnivaló:

A megfelelő rács- és keretkombinációkat vagy burkolható fedlapokat a 205 - 209. oldalakon találják meg.



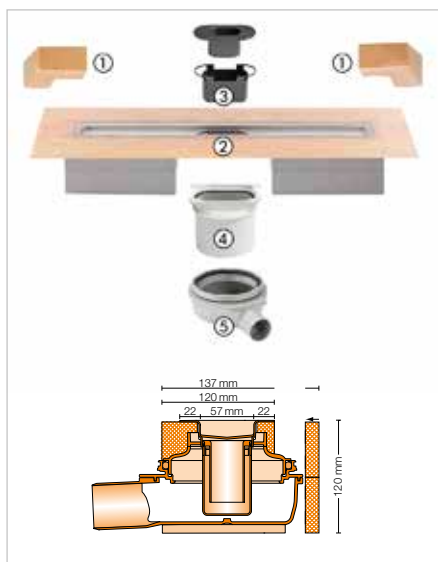
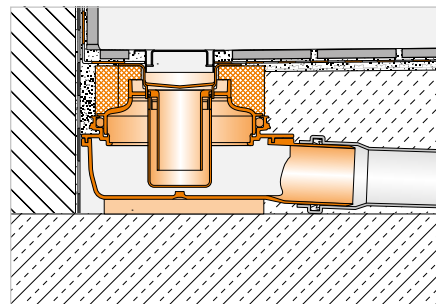
Vonalmenti vízszintes vízelvezetés

Schlüter®-KERDI-LINE-H 50 G2



A Schlüter-KERDI-LINE-H 50 G2 egy komplett, padlóba süllyesztett vonalmenti folyóka-készlet, épített zuhanyokhoz, oldalsó-vízszintes vízelvezetéssel. Univerzálisan használható az aljzat közepére helyezve, vagy a falak mentén is. DIN EN 1253 szabvány szerinti $\geq 0,8$ l/s vízelvezetési kapacitással és a búzzáró egység magasságának megfelelő 50 mm-es vízzárási magassággal rendelkezik. A burkolható vízszigeteléshez való biztos csatlakoztatáshoz a folyókatest nemesacél peremén gyárilag felragasztott szigetelő mandzsetta van Schlüter-KERDI-ből.

(Termék adatlap 8.7)



A készlet komponensei:

- 1 sarok-vízszigetelés (felmenő oldalfalhoz)
- 2 folyókatest szigetelő mandzsettával és folyókatartóval
- 3 kétrészes búzzáró
- 4 adapter
- 5 padlóösszefolyó alsó elem

Schlüter®-KERDI-LINE-H 50 G2

V4A minőségű nemesacél vonalmenti folyóka-készlet búzzelzáróval, DN 50-es vízszintes vízelvezetéssel

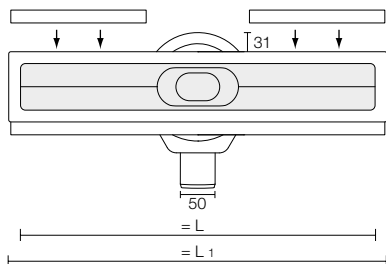
L (cm)	L1 (cm)	Cikkszám	€ / szett	P (készlet)
50	55	KLH 50 G2E 50	367,82	10
60	65	KLH 50 G2E 60	381,19	10
70	75	KLH 50 G2E 70	394,58	10
80	85	KLH 50 G2E 80	401,26	10
90	95	KLH 50 G2E 90	414,64	10
100	105	KLH 50 G2E 100	428,03	10
110	115	KLH 50 G2E 110	434,71	10
120	125	KLH 50 G2E 120	448,08	10
130	135	KLH 50 G2E 130	568,45	10
140	145	KLH 50 G2E 140	581,82	10
150	155	KLH 50 G2E 150	595,21	10
160	165	KLH 50 G2E 160	615,25	10
170	175	KLH 50 G2E 170	628,64	10
180	185	KLH 50 G2E 180	648,69	10

Műszaki adatok:

Lefolyó	DN 50
Elfolyási teljesítmény	0,8 l/s
Előöntési küszöbmagasság	50 mm
Beépítési magasság	120 mm
Fedél szélessége kerettel együtt	74 mm

Tudnivaló:

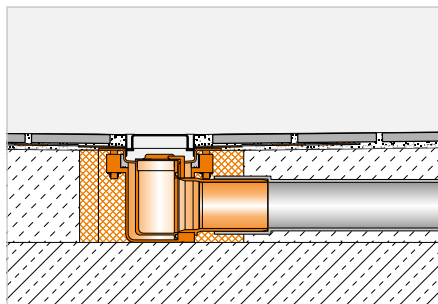
A megfelelő rács- és keretkombinációkat vagy burkolható fedlapokat a 205 - 209. oldalakon találják meg.



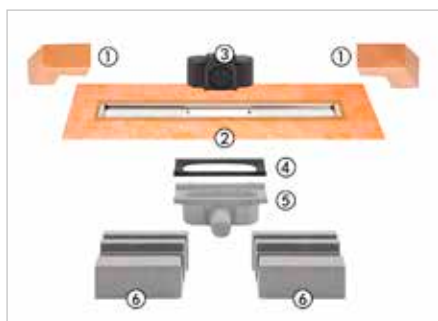
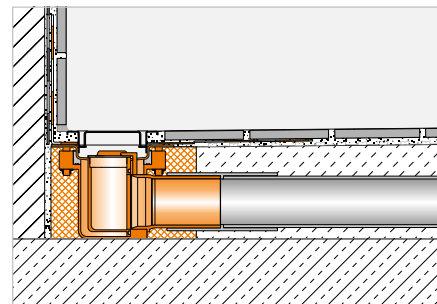
i
A lefolyó a brit piacra készült!
Külső átmérő: 43 mm

Vonalmenti vízszintes vízvezetés

Schlüter®-KERDI-LINE-G3



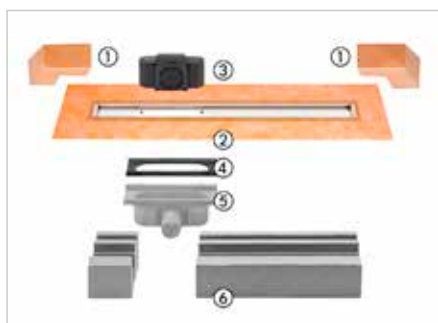
A Schlüter-KERDI-LINE-G3 egy nemesacélból készült alacsony szerkezeti magasságú vonalmenti vízvezetés. Ez a vízvezetés kapható központi, oldalra elhúzott és dupla lefolyóval és alkalmas középre, illetve szélre történő beépítésre. Mint minden Schlüter vonalmenti vízvezetésnél, úgy ez is gyárilag el van látva egy előszerelt Schlüter-KERDI vízszigetelő mandzsettával a többrétegű burkolható vízszigeteléshez történő biztonságos csatlakoztatáshoz.



Schlüter®-KERDI-LINE-G3

középpontos vonalmenti vízvezetés V4A minőségű nemesacélból

L (cm)	L1 (cm)	Cikkszám	€ / szett	P (készlet)
50	55	KL F 43 G3E 50	338,93	10
60	65	KL F 43 G3E 60	351,48	10
70	75	KL F 43 G3E 70	364,03	10
80	85	KL F 43 G3E 80	376,59	10
90	95	KL F 43 G3E 90	389,15	10
100	105	KL F 43 G3E 100	401,70	10
110	115	KL F 43 G3E 110	414,25	10
120	125	KL F 43 G3E 120	426,81	10



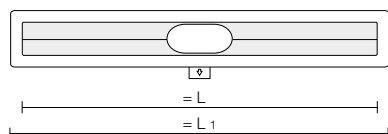
Schlüter®-KERDI-LINE-G3

balra elhúzott vízvezetés V4A minőségű nemesacélból

L (cm)	L1 (cm)	Cikkszám	€ / szett	P (készlet)
70	75	KL FOL 43 G3E 70	401,70	10
80	85	KL FOL 43 G3E 80	414,25	10
90	95	KL FOL 43 G3E 90	426,81	10
100	105	KL FOL 43 G3E 100	439,36	10
110	115	KL FOL 43 G3E 110	451,91	10
120	125	KL FOL 43 G3E 120	464,46	10

A készlet komponensei:

- 1 sarok-vízszigetelés (felmenő oldalfalhoz)
- 2 folyókatást vízszigetelő mandzsettával
- 3 búzzár
- 4 EPDM tömités
- 5 padlóösszefolyó alsó elem
- 6 folyókatartó

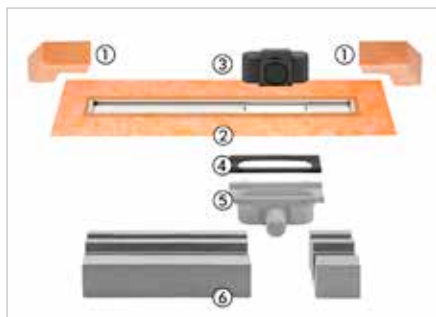


Műszaki adatok:

Lefolyó	BS 40 (43 mm külső átmérő)
Elfolyási teljesítmény	0,45 l/s (egyedi lefolyó) 0,8 l/s (dupla lefolyó)
Előntési küszöbmagasság	50 mm
Beépítési magasság	78 mm
Fedél szélessége kerettel együtt	74 mm



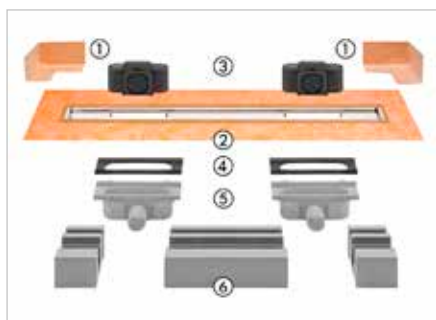
i
A lefolyó a brit piacra készült!
Külső átmérő: 43 mm



Schlüter®-KERDI-LINE-G3

jobbra elhúzott vízvezetés V4A minőségű nemesacélból

L (cm)	L1 (cm)	Cikkszám	€ / szett	P (készlet)
70	75	KL FOR 43 G3E 70	401,70	10
80	85	KL FOR 43 G3E 80	414,25	10
90	95	KL FOR 43 G3E 90	426,81	10
100	105	KL FOR 43 G3E 100	439,36	10
110	115	KL FOR 43 G3E 110	451,91	10
120	125	KL FOR 43 G3E 120	464,46	10



Schlüter®-KERDI-LINE-G3

kétoldalra elhúzott (dupla) vízvezetés V4A minőségű nemesacélból

L (cm)	L1 (cm)	Cikkszám	€ / szett	P (készlet)
100	105	KL F20 43 G3E 100	527,23	10
110	115	KL F20 43 G3E 110	539,78	10
120	125	KL F20 43 G3E 120	552,33	10

A készlet komponensei:

- 1 sarok-vízszigetelés (felmenő oldalfalhoz)
- 2 folyókatest vízszigetelő mandzsettával
- 3 búzzár
- 4 EPDM tömítés
- 5 padlóösszefolyó alsó elem
- 6 folyókatartó

Műszaki adatok:

Lefolyó	BS 40 (43 mm külső átmérő)
Elfolyási teljesítmény	0,45 l/s (egyedi lefolyó) 0,8 l/s (dupla lefolyó)
Előntési küszöbmagasság	50 mm
Beépítési magasság	78 mm
Fedél szélessége kerettel együtt	74 mm

Tudnivaló:

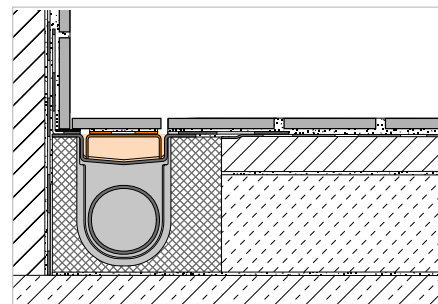
A Schlüter-KERDI-LINE-G3 csak az Dizájn A, Dizájn B és KERDI-LINE-STYLE rács és keretkombinációkkal használható.

Burkolható fedlap

Schlüter®-KERDI-LINE-D-G3



A Schlüter-KERDI-LINE-D-G3 olyan keret nélküli folyókafedél, amely illeszkedik a Schlüter-KERDI-LINE-G3 folyókatesthez. A burkolható fedlap fátolszövettel kasírozott a burkolólap csemperagasztóval történő rögzítéséhez. Előnye, hogy mivel keret nélküli résfolyókát képez, így minden burkolatvastagsághoz megfelel.



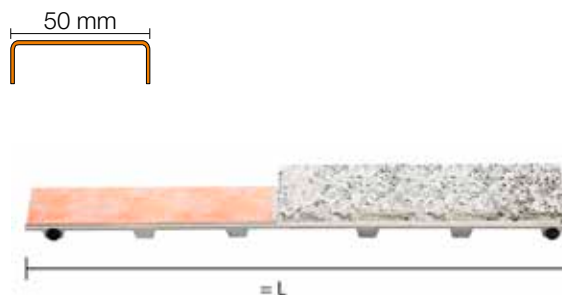
Tudnivaló:

A kiválasztott burkolattartó hosszának meg kell egyeznie a folyóka hosszával.

Schlüter®-KERDI-LINE-D-G3

TILE dizájn (keret nélkül): V4A minőségű nemesacél

L (cm)	Cikkszám	€ / db.	P (db)
49	KLD G3E 50	98,73	10
59	KLD G3E 60	104,32	10
69	KLD G3E 70	111,72	10
79	KLD G3E 80	118,37	10
89	KLD G3E 90	124,71	10
99	KLD G3E 100	132,50	10
109	KLD G3E 110	140,27	10
119	KLD G3E 120	146,62	10



Szerelési tartozékok

Schlüter®-KERDI-LINE-F-G3



A Schlüter-KERDI-LINE-F-G3 Timber Accessory egy tartozék-készlet a Schlüter-KERDI-LINE-G3 folyókáknak fafödembe a Schlüter-KERDI-SHOWER-LTS (KSLT 1365 / 2000 S) lejtéskialakító lemez alkalmazásával történő beépítéséhez.

Schlüter®-KERDI-LINE-F-G3

szerelési tartozékok a Schlüter-KERDI-LINE-G3 vonalmenti vízvezetéshez

Cikkszám	€ / szett	P (készlet)
KL F 43 G3 TA	50,00	10



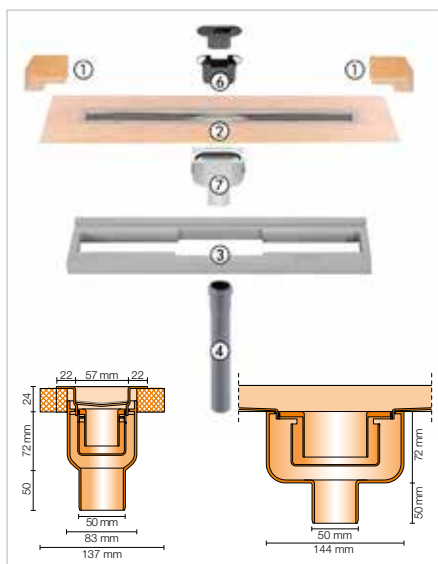
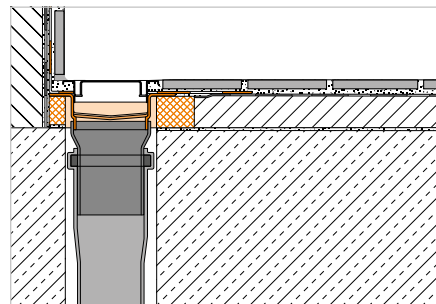
Vonalmenti függőleges vízvezetés

Schlüter®-KERDI-LINE-V



A Schlüter-KERDI-LINE-V komplett készlet a padlósíkba illeszkedő tusoló vonali vízvezetésére szolgál függőleges lefolyással. Univerzálisan használható az aljzat közepére helyezve, vagy a falak mentén is. A körbe futó széles peremre gyárilag Schlüter-KERDI szigetelő mandzsetta van ráragasztva. Ez a folyóka biztonságos csatlakoztatását szolgálja a burkolható szigeteléshez, úgy a padlónál, mint a felmenő falazatoknál.

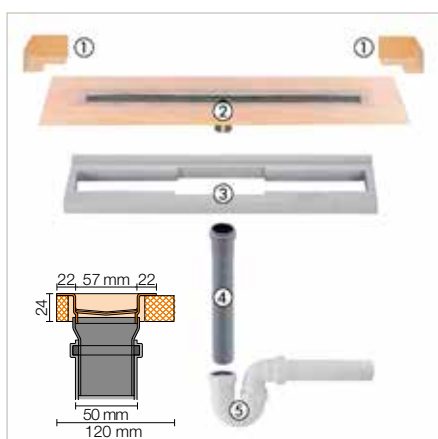
(Termék adatlap 8.7)



Schlüter®-KERDI-LINE-V

V4A minőségű nemesacél vonalmenti folyóka-készlet bűzelzárával, DN 50-es függőleges vízvezetéssel

L (cm)	L1 (cm)	Cikkszám	€ / szett	P (készlet)
50	55	KLV 50 GE 50	293,21	10
60	65	KLV 50 GE 60	305,08	10
70	75	KLV 50 GE 70	316,98	10
80	85	KLV 50 GE 80	328,81	10
90	95	KLV 50 GE 90	341,47	10
100	105	KLV 50 GE 100	354,07	10
110	115	KLV 50 GE 110	363,73	10
120	125	KLV 50 GE 120	374,87	10
130	135	KLV 50 GE 130	496,52	10
140	145	KLV 50 GE 140	509,64	10
150	155	KLV 50 GE 150	524,91	10
160	165	KLV 50 GE 160	543,69	10
170	175	KLV 50 GE 170	560,36	10
180	185	KLV 50 GE 180	579,50	10



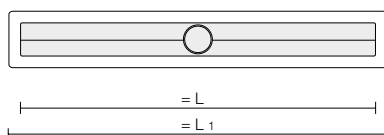
Schlüter®-KERDI-LINE-VS

V4A minőségű nemesacél vonalmenti folyóka-készlet szifonnal, DN 50-es függőleges vízvezetéssel

L (cm)	L1 (cm)	Cikkszám	€ / szett	P (készlet)
50	55	KLV 50 GSE 50	293,21	10
60	65	KLV 50 GSE 60	305,08	10
70	75	KLV 50 GSE 70	316,98	10
80	85	KLV 50 GSE 80	328,81	10
90	95	KLV 50 GSE 90	341,47	10
100	105	KLV 50 GSE 100	354,07	10
110	115	KLV 50 GSE 110	363,73	10
120	125	KLV 50 GSE 120	374,87	10
130	135	KLV 50 GSE 130	496,52	10
140	145	KLV 50 GSE 140	509,64	10
150	155	KLV 50 GSE 150	524,91	10
160	165	KLV 50 GSE 160	543,69	10
170	175	KLV 50 GSE 170	560,36	10
180	185	KLV 50 GSE 180	579,50	10

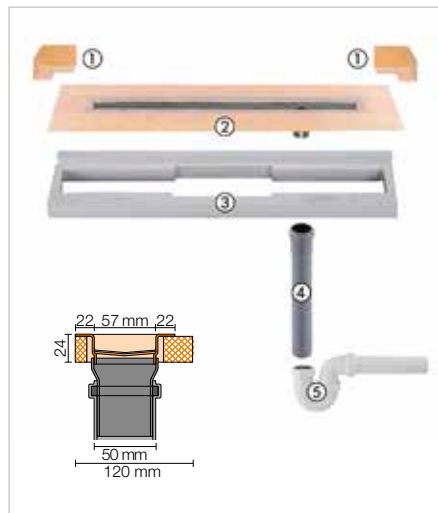
A készlet komponensei:

- 1 sarokszigetelés (oldalsó falcsatlakozáshoz)
- 2 folyókatést szigetelő mandzsettával
- 3 folyókatartó
- 4 lefolyócső DN 50 (L = 250 mm)
- 5 csőszifon
- 6 kétrészes bűzelzáró
- 7 padlóösszefolyó alsó elem



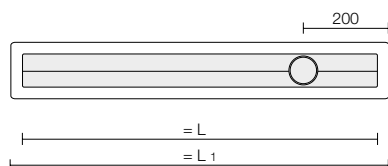
Tudnivaló:

A megfelelő rács- és keretkombinációkat vagy burkolható fedlapokat a 205 - 209. oldalakon találják meg.



A készlet komponensei:

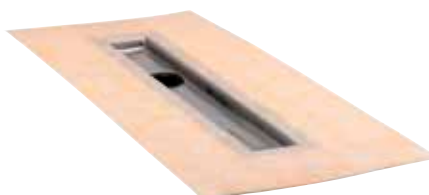
- 1 sarokszigetelés
(oldalsó falcsatlakozáshoz)
- 2 folyókatest szigetelő mandzsettával
- 3 folyókatartó
- 4 lefolyócső DN 50 (L = 250 mm)
- 5 csőszifon



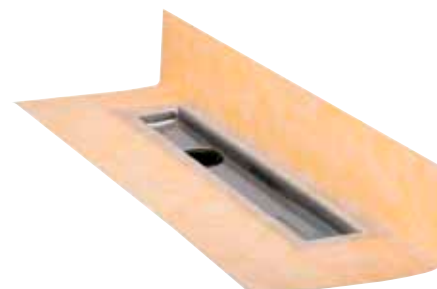
Schlüter®-KERDI-LINE-VOS

V4A minőségű nemesacél vonalmenti folyóka-készlet szifonnal, decentralis vízvezetéssel, függőleges DN 50 lefolyóval

L (cm)	L1 (cm)	Cikkszám	€ / szett	P (készlet)
70	75	KLVO 50 GSE 70	376,28	10
80	85	KLVO 50 GSE 80	388,01	10
90	95	KLVO 50 GSE 90	404,32	10
100	105	KLVO 50 GSE 100	418,85	10
110	115	KLVO 50 GSE 110	427,73	10
120	125	KLVO 50 GSE 120	439,80	10



Schlüter-KERDI mandzsetta, síkban fekvő középre történő beépítéshez



Schlüter-KERDI mandzsetta, felállított a fal mentén történő beépítéshez

Műszaki adatok:

	-V	-VS/-VOS
Lefolyó	DN 50	DN 50
Elfolyási teljesítmény	0,8 l/s	1,0 l/s
Előntési küszöbmagasság	30 mm	50 mm
Beépítési magasság	24 mm	24 mm
Fedél szélessége kerettel együtt	74 mm	74 mm

Tudnivaló:

A megfelelő rács- és keretkombinációkat a 205-208. oldalakon találják meg.
A Schlüter-KERDI-LINE-D nem kombinálható a decentralis függőleges Schlüter-KERDI-LINE-VOS vízvezetéssel.



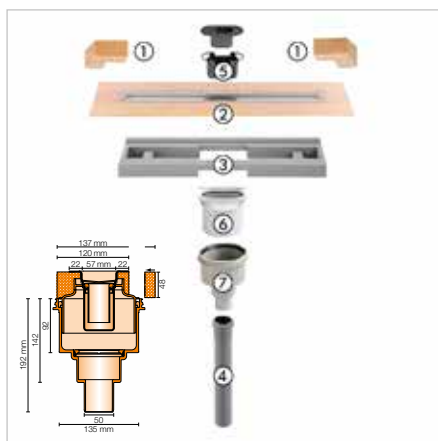
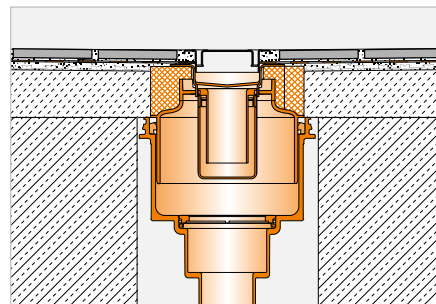
Vonalmenti függőleges vízvezetés

Schlüter®-KERDI-LINE-V 50 G2



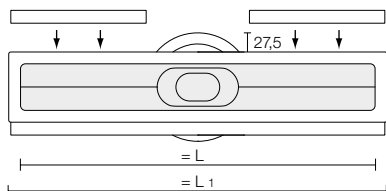
A Schlüter-KERDI-LINE-V 50 G2 komplett készlet a padlósíkba illeszkedő tusolók vonali vízvezetésére szolgál függőleges lefolyással. Univerzálisan használható az aljzat középére helyezve, vagy fal mentén beépítve. DIN EN 1253 szabvány szerinti $\geq 0,8$ l/s vízvezetési kapacitással és a búzzáró egység magasságának megfelelő 50 mm-es vízzárási magassággal rendelkezik. A burkolható vízszigeteléshez való biztos csatlakoztatáshoz a folyókatest nemesacél peremén gyárilag felragasztott szigetelő mandzsetta van Schlüter-KERDI-ből.

(Termék adatlap 8.7)



A készlet komponensei:

- 1 sarokszigetelés (oldalsó falcsatlakozáshoz)
- 2 folyókatest szigetelő mandzsettával
- 3 folyókatartó
- 4 lefolyócső
- 5 kétrészes búzzáró
- 6 adapter
- 7 padlóösszefolyó alsó elem



Schlüter®-KERDI-LINE-V 50 G2

V4A minőségű nemesacél vonalmenti folyóka-készlet búzzelzáróval, DN 50-es függőleges vízvezetéssel

L (cm)	L1 (cm)	Cikkszám	€ / szett	P (készlet)
50	55	KLV 50 G2E 50	367,82	10
60	65	KLV 50 G2E 60	381,19	10
70	75	KLV 50 G2E 70	394,58	10
80	85	KLV 50 G2E 80	401,26	10
90	95	KLV 50 G2E 90	414,64	10
100	105	KLV 50 G2E 100	428,03	10
110	115	KLV 50 G2E 110	434,71	10
120	125	KLV 50 G2E 120	448,08	10
130	135	KLV 50 G2E 130	568,45	10
140	145	KLV 50 G2E 140	581,82	10
150	155	KLV 50 G2E 150	595,21	10
160	165	KLV 50 G2E 160	615,25	10
170	175	KLV 50 G2E 170	628,64	10
180	185	KLV 50 G2E 180	648,69	10

Műszaki adatok:

Lefolyó	DN 50
Elfolyási teljesítmény	1,0 l/s
Előntési küszöbmagasság	50 mm
Beépítési magasság	48 mm
Fedél szélessége kerettel együtt	74 mm

Tudnivaló:

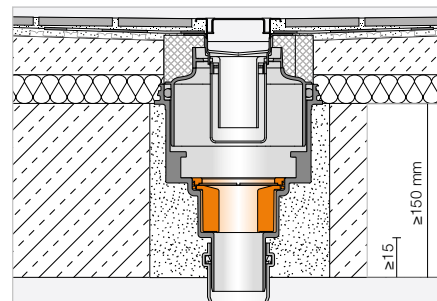
A megfelelő rács- és keretkombinációkat vagy burkolható fedlapokat a 205 - 209. oldalakon találják meg.

Tűzterjedést gátló betét

Schlüter®-KERDI-LINE-BS



A Schlüter-KERDI-LINE-BS hatóságilag engedélyezett, szorító gyűrűs tűzvédelmi betéttel rendelkezik, amely a KL V 50 G2 nemesacélból készült, függőleges vonali vízvezetéssel kombinálva megakadályozza, hogy a tűz az emeletek között tovább terjedjen.
(Termék adatlap 8.7)



Schlüter®-KERDI-LINE-BS

szorító gyűrűs tűzvédelmi betét

Cikkszám	€ / db.	P (db)
KL BS	163,75	10

Tűzterjedést gátló betét

Schlüter®-KERDI-DRAIN-ZBS



A Schlüter-KERDI-DRAIN-ZBS áttörésszigetelés tűzvédelmi funkcióval. A habarccsal való kitöltés alternatívájaként a KD BAV 50 GVB függőleges padlólefolyó-készlettel, vagy a KLV 50 G2 nemesacélból készült vízszintes vonalmenti folyókával együtt arra szolgál, hogy meggátolja a (Ø 160 mm) pontszerű áttörés mentén a tűz továbbterjedését és megakadályozza a hanghidak keletkezését. Csak a KD BS-sel, illetve KL BS-sel kombinációban minősül engedélyezett tűzvédelemnek.
(Termék adatlap 8.2)

Schlüter®-KERDI-DRAIN-ZBS

áttörésszigetelés tűzvédelmi funkcióval

Cikkszám	€ / db.	P (db)
KD ZBS	168,27	10

Száras búzzár

Schlüter®-KERDI-LINE-GTO



A Schlüter-KERDI-LINE-GTO egy száras búzzár szilikonból készült csappantyúval. A ritkán használt lefolyórendszereknél (például üdülőkben) a szokásos búzelzárók helyett alkalmazható, megakadályozza a vizes búzelzár kiszáradása által okozott bűz keletkezését. A legalább 0,4 l/s lefolyóteljesítmény mellett akár tartósan is helyettesítheti a szokásos búzelzárót.
(Termék adatlap 8.7)

Schlüter®-KERDI-LINE-GTO

száras búzzár

Cikkszám	€ / db.	P (db)
KL GTO	31,61	10

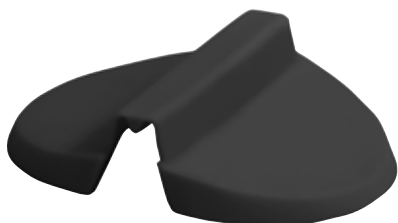
Tudnivaló:

Nem alkalmas a Schlüter-KERDI-LINE-F/-VS/-VOS termékhez.



Száraz búzzár

Schlüter®-KERDI-LINE-GTM



A Schlüter-KERDI-LINE-GTM egy szilikonból készült száraz csappantyú a Schlüter-KERDI-DRAIN-R10 GT és a Schlüter-KERDI-LINE-GTO pótlására / cseréjére.
(Termék adatlap 8.7)

Schlüter®-KERDI-LINE-GTM

száraz csere-csappantyú

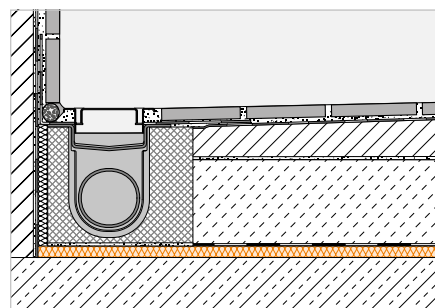
Cikkszám	€ / db.	P (db)
KL GTM	17,06	10

Zajcsökkentő lemez

Schlüter®-KERDI-LINE-SR



A Schlüter-KERDI-LINE-SR egy speciális kuszáltszálal technológiával készült, zajcsökkentő tulajdonságokkal rendelkező hangszigetelő lemez. Szakszerű beépítés esetén a bevizsgált rendszer elemei a Schlüter-KERDI-LINE és KERDI-LINE-SR termékekkel eleget tesznek az idevágó szabványoknak a tusolókra vonatkozó zajcsökkentéssel kapcsolatos követelményeinek.
(Termék adatlap 8.7)



Schlüter®-KERDI-LINE-SR

PES-Vlies lemezes áru (tartalma: 1 lemez)

Vastagság (mm)	Cikkszám	€ / db.	P (db)
10	KL SR 250	22,45	5

Schlüter®-KERDI-LINE-SR

PES-Vlies lemezes áru (tartalma: 4 lemez)

Vastagság (mm)	Cikkszám	€ / csomag	P (csomag)
10	KL SR 1000	75,61	5

Schlüter®-DITRA-SOUND-KB

toldásfedő szalag

38 mm x 50 m Cikkszám	€ / db.	P (db)
DS KB 38	15,72	10

Az egyes lemezek mérete: 0,5 m x 0,5 m = 0,25 m²



Tudnivaló:

A bevizsgált rendszerelemeket a Tervezési alapok dokumentumunkban találja.

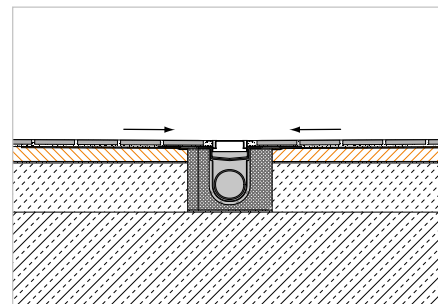
Lejtéskialakító lemez

Schlüter®-KERDI-SHOWER-LT



A Schlüter-KERDI-SHOWER-LT lejtéskialakító lemez nyomásálló polisztirolból készül gyárilag rákasírozott Schlüter-KERDI vízszigeteléssel. A padlószintbe süllyesztett tusolókban megfelelő lejtés alakítható ki vele a középre elhelyezett Schlüter-KERDI-LINE vonalmenti épített zuhany folyókához. A lejtéskialakító lemezt az alatta kialakított kiegyenlítő rétegre a vízvezető folyóka mindkét oldalához be kell építeni. Független vízvezetés esetén a lejtéskialakító lemez közvetlenül lefektethető a megfelelő aljzatra. Az előre megadott vágási hornyok alapján a lemezt snitzer pengékkel egyedi méretre lehet vágni.

(Termék adatlap 8.8)



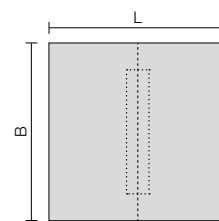
Schlüter®-KERDI-SHOWER-LT

lejtéskialakító lemez vonalmenti folyókához, középre helyezett verzió

L x B (cm)	H (mm)	Lejtés (%)	Cikkszám	€ / db.	P (db)
100 x 100	32	2	KSLT 1000	177,10	10
122 x 122	34	2	KSLT 1220	207,63	10
139 x 139	36	2	KSLT 1395	250,39	10

Tudnivaló:

A Schlüter-KERDI-SHOWER-LT jól alkalmazható a Schlüter-KERDI-LINE-H és -KERDI-LINE-V-hez. Nem alkalmas viszont a Schlüter-KERDI-LINE-F-hez.





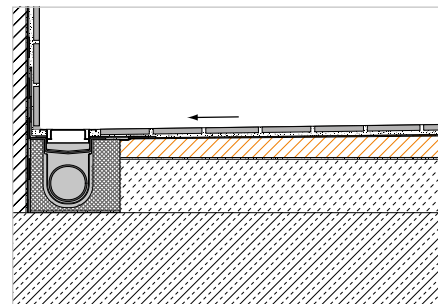
Lejtéskialakító lemez

Schlüter®-KERDI-SHOWER-LTS



A Schlüter-KERDI-SHOWER-LTS lejtéskialakító lemez nyomásálló polisztirolból készül gyárilag rákasírozott Schlüter-KERDI vízszigeteléssel. A padlósíntbe illeszkedő tusolókban megfelelő lejtés alakítható ki vele a Schlüter-KERDI-LINE fal mellé elhelyezett vonalmenti vízvezető folyókához. A lejtéskialakító lemezt az alatta kialakított kiegyenlítő rétegre a vízvezető folyókához vezetve kell lerakni. Független vízvezetés esetén a lejtéskialakító lemez közvetlenül lefektethető a megfelelő alapra. Az előre megadott vágási hornyok alapján a lemezt snitser pengékkel egyedi méretre lehet vágni.

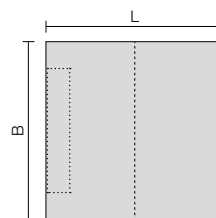
(Termék adatlap 8.8)



Schlüter®-KERDI-SHOWER-LTS

lejtéskialakító lemez a vonalmenti folyókához, négyzet alakú fali változat

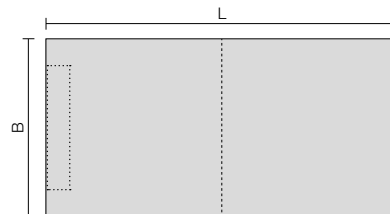
L x B (cm)	H (mm)	H1 (mm)	Lejtés (%)	Cikkszám	€ / db.	P (db)
100 x 100	42	22	2	KSLT 1000 S	177,10	10
122 x 122	46	22	2	KSLT 1220 S	207,63	10
139 x 139	50	22	2	KSLT 1395 S	250,39	10



Schlüter®-KERDI-SHOWER-LTS

lejtéskialakító lemez a vonalmenti folyókához – fali változat – rövid oldal

L x B (cm)	H (mm)	H1 (mm)	Lejtés (%)	Cikkszám	€ / db.	P (db)
139 x 91	50	22	2	KSLT 915 / 1395 S	201,53	10
183 x 91	58	22	2	KSLT 915 / 1830 S	262,60	10
193 x 96	60	22	2	KSLT 965 / 1930 S	274,81	10
200 x 136	39	13	1,25	KSLT 1365 / 2000 S*	287,03	10

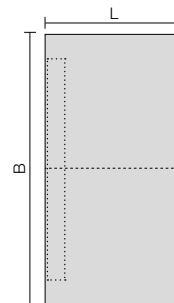


* Jól alkalmazható a Schlüter-KERDI-LINE-H-hoz. Nem alkalmas viszont a Schlüter-KERDI-LINE-F-hez és KERDI-LINE-V-hez. Lejtéskialakító lemez 1.25 % lejtéssel. Nem kombinálható a Schlüter-SHOWERPROFILE-S-el.

Schlüter®-KERDI-SHOWER-LTS

lejtéskialakító lemez a vonalmenti folyókához – fali változat – hosszú oldal

L x B (cm)	H (mm)	H1 (mm)	Lejtés (%)	Cikkszám	€ / db.	P (db)
96 x 193	41	22	2	KSLT 1930 / 965 S	274,81	10



Tudnivaló:

A Schlüter-KERDI-LINE-LTS (a KSLT 1365 / 2000 S* kivételével) jól alkalmazható a Schlüter-KERDI-LINE-H és -KERDI-LINE-V-hez. Nem alkalmas viszont a Schlüter-KERDI-LINE-F-hez.

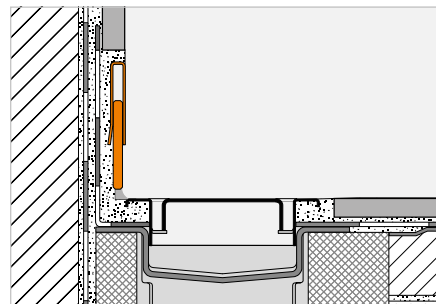
Falcsatlakozó profil

Schlüter®-SHOWERPROFILE-R



A Schlüter-SHOWERPROFILE-R kétrészes falcsatlakozó profil a lejtés miatt csupaszon maradó falszakasz burkolására a vonalmenti vízvezetésnél. A profil strukturált felületbevonattal vagy szálcsiszolt nemesacél változatokban kapható. A hátoldalán fátolréteg található a csemperagasztóval történő rögzítéshez. Fésűs felépítése révén a Schlüter-SHOWERPROFILE-R 23–45 mm közötti magasságban (két kivitelben) fokozatmentesen állítható.

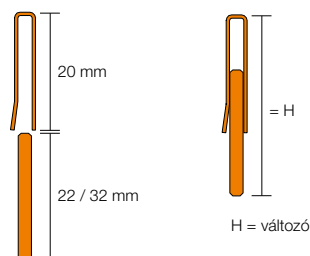
(Termék adatlap 14.1)



Schlüter®-SHOWERPROFILE-RA

2-részes falcsatlakozó profil,
V4A minőségű szálcsiszolt nemesacél

H (mm)	L = 1,40 m Cikkszám	€ / db.	KV (db)
23-35	SPRA 23 EB/140	77,13	40
33-45	SPRA 33 EB/140	84,56	40
	L = 1,00 m		
23-35	SPRA 23 EB/100	62,28	40
33-45	SPRA 33 EB/100	68,21	40



Schlüter®-SHOWERPROFILE-RA

2-részes falcsatlakozó profil,
V4A minőségű nemesacél színes felületbevonattal

H (mm)	L = 1,40 m Cikkszám	€ / db.	KV (db)
23-35	SPRA 23 ...*/140	100,00	40
23-35	SPRA 23 ...**/140	97,00	40
33-45	SPRA 33 ...*/140	108,00	40
33-45	SPRA 33 ...**/140	105,00	40
	L = 1,00 m		
23-35	SPRA 23 ...*/100	81,00	40
23-35	SPRA 23 ...**/100	78,50	40
33-45	SPRA 33 ...*/100	90,00	40
33-45	SPRA 33 ...**/100	87,50	40

A cikkszámot ki kell egészíteni a felület/szín megadásával (például: SPRA 23 TSC/140)

* Felületek/színek: TSBG - TSC - TSDA - TSG - TSI - TSOB - TSSG

** Felületek/színek: MBW - MGS

Kapható felületek | színek



A felületek és színek összeállítását a 327 oldaltól találják.



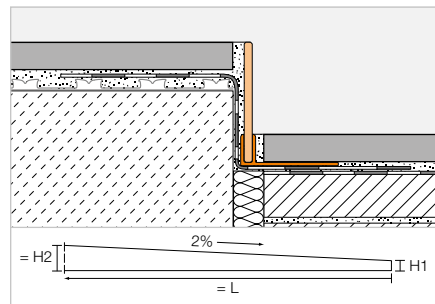
Lejtéskialakító ékprofil

Schlüter®-SHOWERPROFILE-S



A Schlüter-SHOWERPROFILE-S lejtéskialakító, lapos ékprofil szálciszolt vagy strukturált felületbevonattal ellátott nemesacélból készül a padlószintbe illeszkedő tusolók oldalainak borítására 2% lejtéssel. A profil hátoldalán fátölréteg található a csemperagasztóba való rögzüléshez. A padlóoldali fogadásra szolgál a rendszer részét képező, kemény PVC-ből készülő tartóprofil különböző magassági méretekből U-alakú fogadó-núttal. A kellő magasság kialakításához a túlnyúló lejtéskialakító éket az alacsony és/vagy a magas oldalon igény szerint beszabjuk. A lejtéskialakító ék balról vagy jobbról használható a padozat-csatlakozásnál, vagy a válaszfal csempeburkolata alatt.

(Termék adatlap 14.1)



Schlüter®-SHOWERPROFILE-SPS 50

PVC-tartóprofil lejtéskialakító ékkel V4A minőségű szálciszolt nemesacélból, H1 = 6 mm

H (mm)	L = 2,00 m Cikkszám	€ / db.	KV (db)
5	SPSA 50 EB/200	109,78	40
	L = 1,60 m		
5	SPSA 50 EB/160	76,54	40
	L = 1,20 m		
5	SPSA 50 EB/120	55,82	40

Schlüter®-SHOWERPROFILE-SPS 100

PVC-tartóprofil lejtéskialakító ékkel V4A minőségű szálciszolt nemesacélból, H1 = 10 mm

H (mm)	L = 2,00 m Cikkszám	€ / db.	KV (db)
10	SPSB 100 EB/200	116,49	40
	L = 1,60 m		
10	SPSB 100 EB/160	78,38	40
	L = 1,20 m		
10	SPSB 100 EB/120	59,84	40

Schlüter®-SHOWERPROFILE-SPS 125

PVC-tartóprofil lejtéskialakító ékkel V4A minőségű szálciszolt nemesacélból, H1 = 10 mm

H (mm)	L = 2,00 m Cikkszám	€ / db.	KV (db)
12,5	SPSB 125 EB/200	116,49	40
	L = 1,60 m		
12,5	SPSB 125 EB/160	78,38	40
	L = 1,20 m		
12,5	SPSB 125 EB/120	59,84	40

Schlüter®-SHOWERPROFILE-SPS 50 ★

PVC-tartóprofil lejtéskialakító ékkel V4A minőségű szálciszolt nemesacélból, H1 = 6 mm

H (mm)	L = 2,00 m Cikkszám	€ / db.	KV (db)
5	SPSA 50 ...*/200	137,50	40
5	SPSA 50 ...**/200	140,00	40
	L = 1,60 m		
5	SPSA 50 ...*/160	97,00	40
5	SPSA 50 ...**/160	100,00	40
	L = 1,20 m		
5	SPSA 50 ...*/120	71,00	40
5	SPSA 50 ...**/120	73,00	40

Schlüter®-SHOWERPROFILE-SPS 100 ★

PVC-tartóprofil lejtéskialakító ékkel V4A minőségű szálciszolt nemesacélból, H1 = 10 mm

H (mm)	L = 2,00 m Cikkszám	€ / db.	KV (db)
10	SPSB 100 ...*/200	145,00	40
10	SPSB 100 ...**/200	150,00	40
	L = 1,60 m		
10	SPSB 100 ...*/160	99,00	40
10	SPSB 100 ...**/160	102,00	40
	L = 1,20 m		
10	SPSB 100 ...*/120	78,00	40
10	SPSB 100 ...**/120	80,00	40

Schlüter®-SHOWERPROFILE-SPS 125 ★

PVC-tartóprofil lejtéskialakító ékkel V4A minőségű szálciszolt nemesacélból, H1 = 10 mm

H (mm)	L = 2,00 m Cikkszám	€ / db.	KV (db)
12,5	SPSB 125 ...*/200	145,00	40
12,5	SPSB 125 ...**/200	150,00	40
	L = 1,60 m		
12,5	SPSB 125 ...*/160	99,00	40
12,5	SPSB 125 ...**/160	102,00	40
	L = 1,20 m		
12,5	SPSB 125 ...*/120	78,00	40
12,5	SPSB 125 ...**/120	80,00	40

A cikkszámot ki kell egészíteni a felület/szín megadásával (például: SPSB 125 MGS/200)

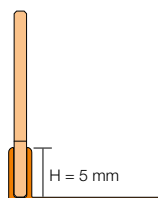
* Felületek/színek: MBW - MGS

** Felületek/színek: TSBG - TSC - TSDA - TSG - TSI - TSOB - TSSG

Kapható felületek | színek

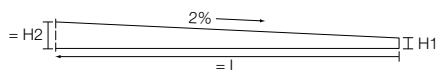


A felületek és színek összeállítását a 327 oldaltól találják.

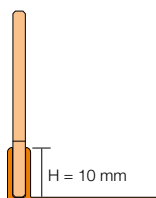


SPS 50

H = tartóprofil magassága
Az SPS 50 a 6–9 mm közötti
csempevastagságokhoz alkalmazható

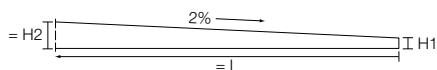


lejtéskialakító ék 120 cm: H2 = 30 mm, H1 = 6 mm
lejtéskialakító ék 160 cm: H2 = 38 mm, H1 = 6 mm
lejtéskialakító ék 200 cm: H2 = 46 mm, H1 = 6 mm

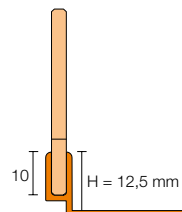


SPS 100

H = tartóprofil magassága
Az SPS 100 a 10–18 mm közötti
csempevastagságokhoz alkalmazható

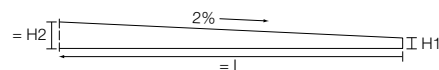


lejtéskialakító ék 120 cm: H2 = 34 mm, H1 = 10 mm
lejtéskialakító ék 160 cm: H2 = 42 mm, H1 = 10 mm
lejtéskialakító ék 200 cm: H2 = 50 mm, H1 = 10 mm



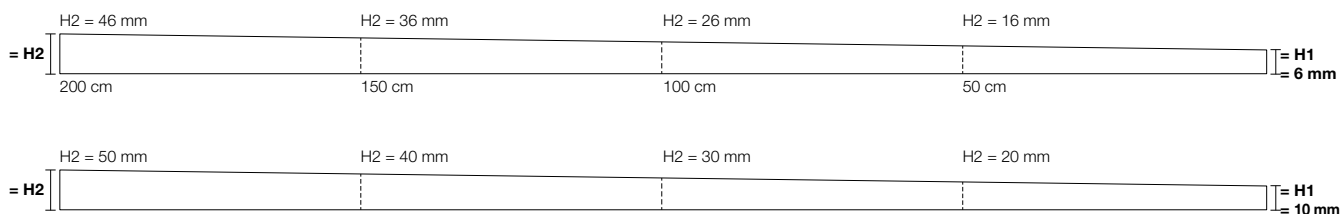
SPS 125

H = tartóprofil magassága
Az SPS 125 a 12,5–20 mm közötti
csempevastagságokhoz alkalmazható



lejtéskialakító ék 120 cm: H2 = 34 mm, H1 = 10 mm
lejtéskialakító ék 160 cm: H2 = 42 mm, H1 = 10 mm
lejtéskialakító ék 200 cm: H2 = 50 mm, H1 = 10 mm

2% = 2 mm / 10 cm



Tudnivaló:

A nagyobb csempevastagságokhoz magasabb tartóprofittal rendelkező lejtéskialakító ékek is rendelhetők 15, 18 vagy akár 22 mm vastagságban is.

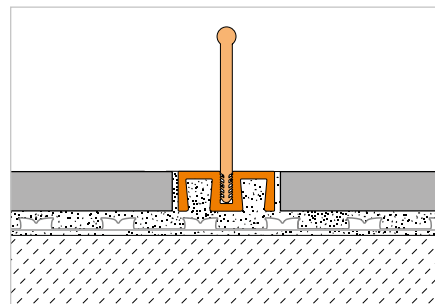


Kiöntésgátló profil

Schlüter®-SHOWERPROFILE-WS



A Schlüter-SHOWERPROFILE-WS egy eloxált alumíniumból készülő, kétrészes profil a padlószintbe illeszkedő tusolóknál az elöntés elleni védelemhez. A tartóprofil a csempézés során rögzítjük a ragasztóágyba. Az elöntés elleni védelem választható domború vagy rugalmas műanyagpengével készült kivitelben. Mindkét változat lehetővé teszi a kerek-székes közlekedést.
(Termék adatlap 14.2)



Schlüter®-SHOWERPROFILE-WS

natúr, matt, eloxált alumínium tartóprofil

L = 3,00 m Cikkszám	€ / m	KV (db)
SPWS 19 AE / 300	24,12	40
H = 2,50 m SPWS 19 AE	24,12	40
L = 1,00 m SPWS 19 AE / 100	25,14	40

Penge betét

Schlüter®-SHOWERPROFILE-WSL

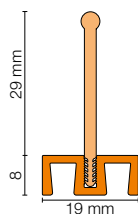
rugalmas penge betét

L = 3,00 m Cikkszám	€ / m	KV (db)
SPWSL 30 T / 300	15,01	40
H = 2,50 m SPWSL 30 T	15,01	40
L = 1,00 m SPWSL 30 T / 100	15,01	40

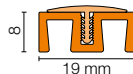
Schlüter®-SHOWERPROFILE-WSC

domború betét

L = 3,00 m Cikkszám	€ / m	KV (db)
SPWSC 16 GS / 300	12,41	40
H = 2,50 m SPWSC 16 GS	12,41	40
L = 1,00 m SPWSC 16 GS / 100	12,41	40



SHOWERPROFILE-WSL + -WSL



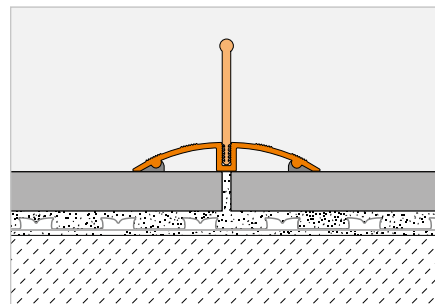
SHOWERPROFILE-WS + -WSC

Kiöntésgátló profil

Schlüter®-SHOWERPROFILE-WSK



A Schlüter-SHOWERPROFILE-WSK egy eloxált alumíniumból készülő, kétrészes profil a padlószintbe illeszkedő tusolóknál az elöntés elleni védelemhez. A tartóprofil utólag ragasztjuk fel a kész burkolatra. Az elöntés elleni védelem választható domború vagy rugalmas műanyagpengével készült kivitelben. Mindkét változat lehetővé teszi a kerek-székes közlekedést.
(Termék adatlap 14.2)



Schlüter®-SHOWERPROFILE-WSK

natúr, matt, eloxált alumínium tartóprofil

L = 3,00 m Cikkszám	€ / m	KV (db)
SPWSK 52 AE / 300	28,24	40
H = 2,50 m SPWSK 52 AE	28,24	40
L = 1,00 m SPWSK 52 AE / 100	29,26	40

Penge betét | véglezáró kupak

Schlüter®-SHOWERPROFILE-WSL

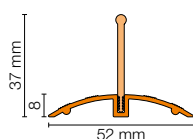
rugalmas penge betét

L = 3,00 m Cikkszám	€ / m	KV (db)
SPWSL 30 T / 300	15,01	40
H = 2,50 m SPWSL 30 T	15,01	40
L = 1,00 m SPWSL 30 T / 100	15,01	40

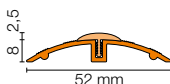
Schlüter®-SHOWERPROFILE-WSC

domború betét

L = 3,00 m Cikkszám	€ / m	KV (db)
SPWSC 16 GS / 300	12,41	40
H = 2,50 m SPWSC 16 GS	12,41	40
L = 1,00 m SPWSC 16 GS / 100	12,41	40



SHOWERPROFILE-WSK + -WSL

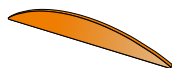


SHOWERPROFILE-WSK + -WSC

Schlüter®-SHOWERPROFILE-WSK/EK

véglezáró kupak

Cikkszám	€ / db.	P (db)
EK / SPWSK 52 AE	3,93	50



SHOWERPROFILE-WSK/EK



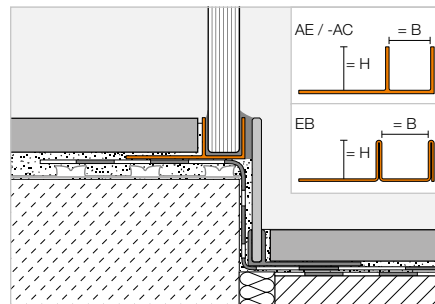
Tartóprofil

Schlüter®-DECO-SG



A Schlüter-DECO-SG egy dekorációs profil a csempeburkolatok árnyékfugáinak kialakításához. Az Ön választása szerint 12 mm, illetve 15 mm széles árnyékfugát képez. Ez az árnyékfugaprofil ideálisan alkalmas a padló- és falburkolatok síkjába süllyesztett üvegpanelek fogadására és rögzítésére.

(Termék adatlap 2.16)



Schlüter®-DECO-SG-AE

natúr, matt, eloxált alumínium, B = 12 mm

H (mm)	H = 2,50 m Cikkszám	€ / m	KV (db)
8	SG 80 AE 12	17,95	120
10	SG 100 AE 12	18,42	120
11	SG 110 AE 12	18,84	120
12,5	SG 125 AE 12	19,34	120

Schlüter®-DECO-SG-EB

V4A minőségű, szálciszított nemesacél, B = 12 mm

H (mm)	H = 2,50 m Cikkszám	€ / m	KV (db)
8	SG 80 EB 12	50,21	120
10	SG 100 EB 12	52,73	120
11	SG 110 EB 12	55,23	120
12,5	SG 125 EB 12	57,74	120

Schlüter-DECO-SG-AC

színes porszórát bevonatú alumínium, B = 12 mm

H (mm)	H = 2,50 m Cikkszám	€ / m	KV (db)
8	SG 80 BW 12	21,00	120
10	SG 100 BW 12	21,50	120
11	SG 110 BW 12	22,00	120
12,5	SG 125 BW 12	22,50	120

Schlüter®-DECO-SG-AE

natúr, matt, eloxált alumínium, B = 15 mm

H (mm)	H = 2,50 m Cikkszám	€ / m	KV (db)
8	SG 80 AE 15	20,77	120
10	SG 100 AE 15	21,07	120
11	SG 110 AE 15	21,81	120
12,5	SG 125 AE 15	22,29	120

Schlüter®-DECO-SG-EB

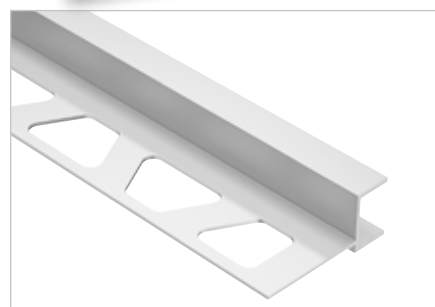
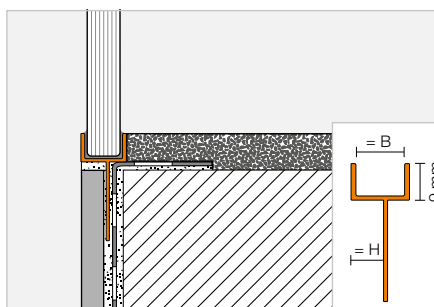
V4A minőségű, szálciszított nemesacél, B = 15 mm

H (mm)	H = 2,50 m Cikkszám	€ / m	KV (db)
8	SG 80 EB 15	53,98	120
10	SG 100 EB 15	56,49	120
11	SG 110 EB 15	59,00	120
12,5	SG 125 EB 15	61,51	120

Schlüter-DECO-SG-AC

színes porszórát bevonatú alumínium, B = 15 mm

H (mm)	H = 2,50 m Cikkszám	€ / m	KV (db)
8	SG 80 BW 15	24,50	120
10	SG 100 BW 15	25,00	120
11	SG 110 BW 15	25,50	120
12,5	SG 125 BW 15	26,00	120



MyDesign by Schlüter-Systems
Egyedi felületbevonat választható a RAL-Classic színskála 190 színéből. További információk a 16. oldaltól.

Schlüter®-DECO-SGC-AE

natúr, matt, eloxált alumínium, B = 12 mm

H (mm)	H = 2,50 m Cikkszám	€ / m	KV (db)
8	SGC 80 AE 12	19,40	120
10	SGC 100 AE 12	19,85	120
11	SGC 110 AE 12	20,36	120
12,5	SGC 125 AE 12	20,86	120

Schlüter®-DECO-SGC-AE

natúr, matt, eloxált alumínium, B = 15 mm

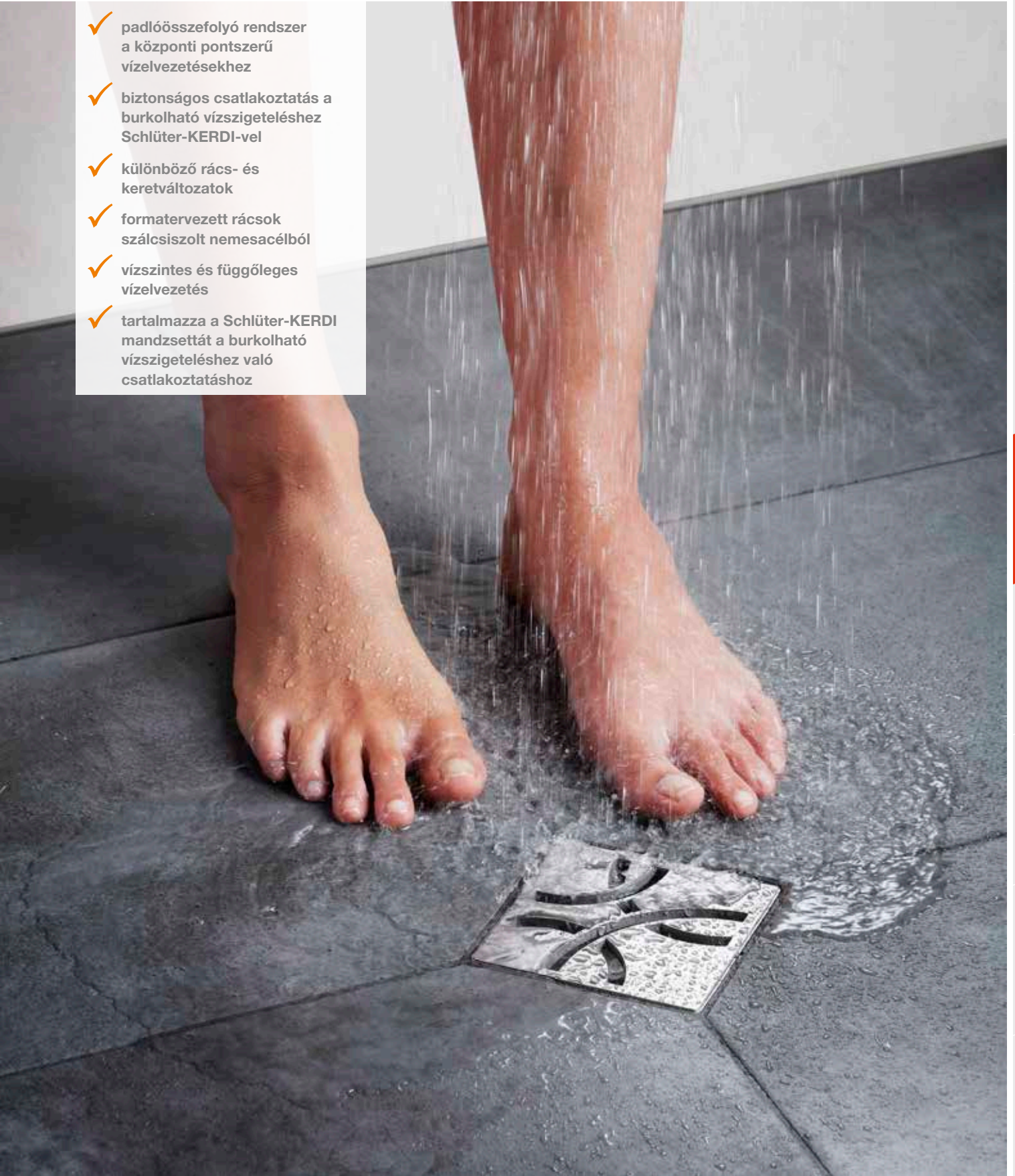
H (mm)	H = 2,50 m Cikkszám	€ / m	KV (db)
8	SGC 80 AE 15	22,45	120
10	SGC 100 AE 15	22,73	120
11	SGC 110 AE 15	23,52	120
12,5	SGC 125 AE 15	24,03	120

i
Vakolt falakhoz csatlakozó sarkok kialakításához

Schlüter®-KERDI-DRAIN

Pontosan, ahogy kell!

- ✓ padlóösszefolyó rendszer a központi pontszerű vízvezetésekhez
- ✓ biztonságos csatlakoztatás a burkolható vízszigeteléshez Schlüter-KERDI-vel
- ✓ különböző rács- és keretváltozatok
- ✓ formatervezett rácsok szálcsiszolt nemesacélból
- ✓ vízszintes és függőleges vízvezetés
- ✓ tartalmazza a Schlüter-KERDI mandzsettát a burkolható vízszigeteléshez való csatlakoztatáshoz





Schlüter®-KERDI-DRAIN

Padlósíkba illeszkedő tusolók pontra lejtetett vízvezetéssel

A Schlüter-KERDI-DRAIN olyan pontszerű vízvezetés, amely a választásunk szerint vízszintesen vagy függőlegesen vezeti el a ház csatornarendszerébe. A Schlüter-KERDI-SHOWER lejtés kialakító lemezekkel gyorsan lehet sík és vízszigetelt felületet kialakítani a burkolat lerakásához. A Schlüter-SHOWERPROFILE a zuhanyzó nyitott peremterületén gondoskodik a kiöntés elleni biztonságos védelemről. A Schlüter-DECO-SG profil az üvegből készült térelválasztó elemeket rögzíti a tervezett pozíciójukban. A Schlüter-KERDI és -DITRA a fal és padló vízszigeteléséről gondoskodik. A toldások vízszigeteléséhez használjon Schlüter-KERDI-KEBA szigetelő szalagot és Schlüter-KERDI-COLL-L szigetelő ragasztót!

(termékatlap 8.2)

Robusztus és a gyakorlatban bevált: klasszikus termékeink



Dizájn 1: CLASSIC



Dizájn 1: CLASSIC



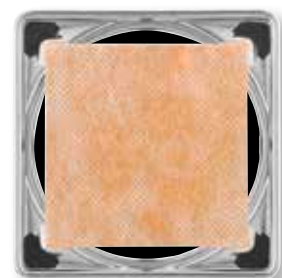
Dizájn 1: CLASSIC ROUND



Dizájn 2: TRAPEZOID

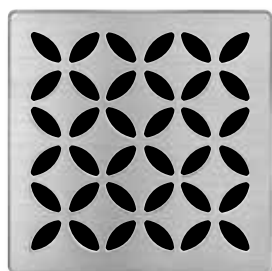


Dizájn 3: SQUARE



Dizájn 4: TILE

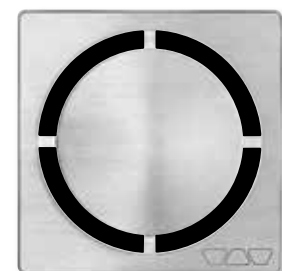
Schlüter®-KERDI-DRAIN-STYLE



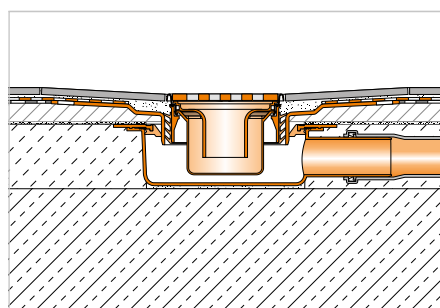
Dizájn 5: FLORAL



Dizájn 6: CURVE



Dizájn 7: PURE



- | | |
|--|---------------|
| ① Schlüter®-KERDI-DRAIN lefolyó alsó elem | Oldal 235–245 |
| ② Schlüter®-KERDI-LINE rács-/keret készletek | Oldal 235–245 |
| ③ Schlüter®-KERDI-SHOWER | Oldal 251–252 |
| ④ Schlüter®-DITRA | Oldal 167 |
| ⑤ Schlüter®-KERDI 200 | Oldal 186 |
| ⑥ Schlüter®-KERDI-KEBA | Oldal 187 |
| ⑦ Schlüter®-SHOWERPROFILE-WS/-WSK | Oldal 228–229 |
| ⑧ Schlüter®-DECO-SG | Oldal 230 |
| ⑨ Schlüter®-DILEX-RF | Oldal 139 |

A következő oldalak bemutatják az összes lehetséges rács-/keret-kombinációt, amelyek sokoldalúan variálhatók az adott szigetelési/vízvezetési vagy rétegrendbeli igények szerint. Azt követően pedig a készre szerelt, vagy készletként csomagolt változatokat mutatjuk be.



Schlüter®-KERDI-DRAIN

Vízszintes elvezetésű lefolyó búzzárral

Pontra lejtetett vízvezetés beltérben

Rács-/keret készlet

- ① nemesacél rács alsó elemmel
- ② magasságrögzőtő gyűrű

Padlóösszefolyó készlet

- ③ Schlüter-KERDI mandzsetta
- ④ vékonyágyas feltét
- ⑤ padlóösszefolyó alsó elem nyers betonban

Tudnivaló:
A padlóösszefolyó készletet és a rács-/keret készletet külön-külön meg kell rendelni.

A rácsok sajátosságai



Csak KERDI-DRAIN-BASE:

A rácsok búzelzárával és gumibordás szigetelőgyűrűvel vannak ellátva.



A rácsok (kivéve KD R10 ED4 verzió) keretmagasság meghosszabbítással rendelkeznek így magasságuk a burkolathoz állítható. Ezek a rácsok búzelzáró nélkül készülnek, a búzelzárót a padlóösszefolyó készlet tartalmazza. Minden rácshoz tartozik szennyfogó szűrő – kivételt képez a KD R10 ED4, KD R15 ED1 S, KD R15 ED1 SB és KD R15 ED1 SR.

Rács dizájn



Dizájn 1
CLASSIC



Dizájn 1
CLASSIC
ROUND



Dizájn 2
TRAPEZOID



Dizájn 3
SQUARE



Dizájn 4
TILE



Dizájn 5
FLORAL



Dizájn 6
CURVE



Dizájn 7
PURE

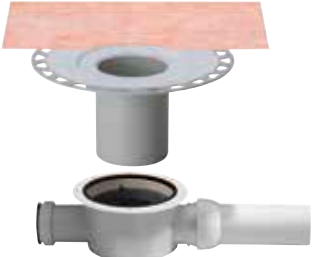
DN 40/50

Elfolyási teljesítmény: 0,4 l/s, Minimális konstrukciós magasság: 75 (70) mm

Padlóösszefolyó készlet		+	Rács-/keret készlet búzzárral együtt	L x B (cm)	Cikkszám	€ / db.
 <p>Schlüter®-KERDI-DRAIN-BASE</p>			Dizájn 1, nemesacél, csavarokkal	10 x 10	KD R10 ED1 SGV	74,38
			Dizájn 1, V4A minőségű nemesacél, csavarokkal	10 x 10	KD R10 V4A D1 SGV	90,27
			Dizájn 1, magassfényű, polírozott nemesacél csavarokkal	10 x 10	KD R10 EPD1 SGV	79,75
			Dizájn 1, nemesacél	10 x 10	KD R10 ED1 GV	74,38
			Dizájn 1, antikolt bronz nemesacél, csavarokkal	10 x 10	KD R10 EOB D1 SGV	101,12
			Dizájn 2, szálcsiszolt nemesacél	10 x 10	KD R10 ED2 GV	126,41
			Dizájn 3, szálcsiszolt nemesacél	10 x 10	KD R10 ED3 GV	126,41
			Dizájn 4, burkolható fedlap	10 x 10	KD R10 ED4 GV	74,38
			Dizájn 5, szálcsiszolt nemesacél	10 x 10	KD IF 10 EB D5 GV	124,56
			Dizájn 6, szálcsiszolt nemesacél	10 x 10	KD IF 10 EB D6 GV	124,56
	Dizájn 7, szálcsiszolt nemesacél	10 x 10	KD IF 10 EB D7 GV	127,07		
Cikkszám	€ / db.					
KD BH 40	72,23					

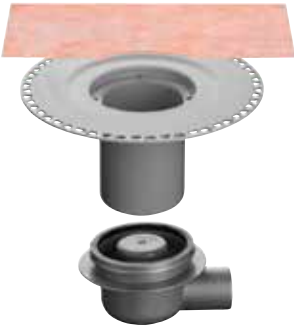
DN 50

Elfolyási teljesítmény: 0,6 l/s, Minimális konstrukciós magasság: 97 mm

Padlóösszefolyó készlet		+	Rács-/keret készlet	L x B (cm)	Cikkszám	€ / db.
			Dizájn 1, nemesacél, csavarokkal	10 x 10	KD R10 ED1 S	63,56
			Dizájn 1, V4A minőségű nemesacél, csavarokkal	10 x 10	KD R10 V4A D1 S	79,44
			Dizájn 1, magassfényű, polírozott nemesacél csavarokkal	10 x 10	KD R10 EPD1 S	68,14
			Dizájn 1, nemesacél	10 x 10	KD R10 ED1	63,56
			Dizájn 1, antikolt bronz nemesacél, csavarokkal	10 x 10	KD R10 EOB D1 S	90,27
			Dizájn 1, nemesacél, csavarokkal	15 x 15	KD R15 ED1 S	86,67
			Dizájn 1, nemesacélból csavarokkal (kerek)	15 x 15	KD R15 ED1 SR	86,67
			Dizájn 2, szálcsiszolt nemesacél	10 x 10	KD R10 ED2	115,58
			Dizájn 3, szálcsiszolt nemesacél	10 x 10	KD R10 ED3	115,58
			Dizájn 4, burkolható fedlap	10 x 10	KD R10 ED4	63,56
	Dizájn 5, szálcsiszolt nemesacél	10 x 10	KD IF 10 EB D5	113,15		
	Dizájn 6, szálcsiszolt nemesacél	10 x 10	KD IF 10 EB D6	113,15		
	Dizájn 7, szálcsiszolt nemesacél	10 x 10	KD IF 10 EB D7	115,70		
Cikkszám	€ / db.					
KD BH 50 GV	108,36					

DN 50/70

Elfolyási teljesítmény: 0,8 l/s, Minimális konstrukciós magasság: 115 mm

Padlóösszefolyó készlet		+	Rács-/keret készlet	L x B (cm)	Cikkszám	€ / db.
			Dizájn 1, nemesacél, csavarokkal	15 x 15	KD R15 ED1 SB	77,32

Cikkszám	€ / db.
KD BH 5070 GVB	116,17

P = 10 darab



Schlüter®-KERDI-DRAIN

Függőleges elvezetésű lefolyó búzzárral

Pontra lejtetett vízvezetés beltérben

Rács-/keret készlet

- ① nemesacél rács alsó elemmel
- ② magasságrögzítő gyűrű

Padlóösszefolyó készlet

- ③ Kétrészes búzzár
- ④ Schlüter-KERDI mandzsetta
- ⑤ Vékonyágvas padlóösszefolyó

Tudnivaló:
A padlóösszefolyó készletet és a rács-/keret készletet külön-külön meg kell rendelni.

Speciális rácsok – búzzár padlólefolyó készletben



A rácsok (kivéve KD R10 ED4 verzió) keretmagasság meghosszabbítással rendelkeznek így magasságuk a burkolathoz állítható. Ezek a rácsok búzelzáró nélkül készülnek, a búzelzárót a padlóösszefolyó készlet tartalmazza. Minden rácshoz tartozik szennyfogó szűrő – kivételt képez a KD R10 ED4, KD R15 ED1 S, KD R15 ED1 SB és KD R15 ED1 SR.



Rács dizájn



Dizájn 1
CLASSIC



Dizájn 1
CLASSIC
ROUND



Dizájn 2
TRAPEZOID



Dizájn 3
SQUARE



Dizájn 4
TILE



Dizájn 5
FLORAL



Dizájn 6
CURVE



Dizájn 7
PURE

DN 50

Elfolyási teljesítmény: 0,6 l/s

Padlóösszefolyó készlet



Cikkszám	€ / db.
KD BV 50 GV	80,89

Rács-/keret készlet	L x B (cm)	Cikkszám	€ / db.
Dizájn 1, nemesacél, csavarokkal	10 x 10	KD R10 ED1 S	63,56
Dizájn 1, V4A minőségű nemesacél, csavarokkal	10 x 10	KD R10 V4A D1 S	79,44
Dizájn 1, magassfényű, polírozott nemesacél csavarokkal	10 x 10	KD R10 EPD1 S	68,14
Dizájn 1, nemesacél	10 x 10	KD R10 ED1	63,56
Dizájn 1, antikolt bronz nemesacél, csavarokkal	10 x 10	KD R10 EOB D1 S	90,27
Dizájn 1, nemesacél, csavarokkal	15 x 15	KD R15 ED1 S	86,67
Dizájn 1, nemesacélból csavarokkal (kerek)	15 x 15	KD R15 ED1 SR	86,67
Dizájn 2, szálcsiszolt nemesacél	10 x 10	KD R10 ED2	115,58
Dizájn 3, szálcsiszolt nemesacél	10 x 10	KD R10 ED3	115,58
Dizájn 4, burkolható fedlap	10 x 10	KD R10 ED4	63,56
Dizájn 5, szálcsiszolt nemesacél	10 x 10	KD IF 10 EB D5	113,15
Dizájn 6, szálcsiszolt nemesacél	10 x 10	KD IF 10 EB D6	113,15
Dizájn 7, szálcsiszolt nemesacél	10 x 10	KD IF 10 EB D7	115,70

DN 50

Elfolyási teljesítmény: 0,6 l/s

Padlóösszefolyó készlet



Cikkszám	€ / db.
KD BV 50 GVB	116,17

Rács-/keret készlet	L x B (cm)	Cikkszám	€ / db.
Dizájn 1, nemesacél, csavarokkal	10 x 10	KD R10 ED1 S	63,56
Dizájn 1, V4A minőségű nemesacél, csavarokkal	10 x 10	KD R10 V4A D1 S	79,44
Dizájn 1, magassfényű, polírozott nemesacél csavarokkal	10 x 10	KD R10 EPD1 S	68,14
Dizájn 1, nemesacél	10 x 10	KD R10 ED1	63,56
Dizájn 1, antikolt bronz nemesacél, csavarokkal	10 x 10	KD R10 EOB D1 S	90,27
Dizájn 2, szálcsiszolt nemesacél	10 x 10	KD R10 ED2	115,58
Dizájn 3, szálcsiszolt nemesacél	10 x 10	KD R10 ED3	115,58
Dizájn 4, burkolható fedlap	10 x 10	KD R10 ED4	63,56
Dizájn 5, szálcsiszolt nemesacél	10 x 10	KD IF 10 EB D5	113,15
Dizájn 6, szálcsiszolt nemesacél	10 x 10	KD IF 10 EB D6	113,15
Dizájn 7, szálcsiszolt nemesacél	10 x 10	KD IF 10 EB D7	115,70

DN 50

Elfolyási teljesítmény: 1,8 l/s

Padlóösszefolyó készlet



Cikkszám	€ / db.
KD BAV 50 GVB	123,50

Rács-/keret készlet	L x B (cm)	Cikkszám	€ / db.
Dizájn 1, nemesacél, csavarokkal	15 x 15	KD R15 ED1 SB	77,32

P = 10 darab



Schlüter®-KERDI-DRAIN

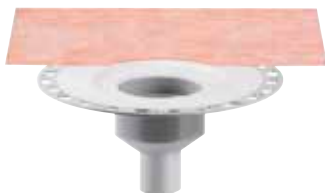
Függőleges elvezetésű lefolyó búzzárral

Pontra lejtetett vízvezetés beltérben

DN 50

Elfolyási teljesítmény: 0,6 l/s

Padlóösszefolyó készlet



Cikkszám	€ / db.
KD BV 50	60,65

Rács-/keret készlet búzzárral együtt	L x B (cm)	Cikkszám	€ / db.
Dizájn 1, nemesacél, csavarokkal	10 x 10	KD R10 ED1 SGV	74,38
Dizájn 1, V4A minőségű nemesacél, csavarokkal	10 x 10	KD R10 V4A D1 SGV	90,27
Dizájn 1, magassfényű, polírozott nemesacél csavarokkal	10 x 10	KD R10 EPD1 SGV	79,75
Dizájn 1, nemesacél	10 x 10	KD R10 ED1 GV	74,38
Dizájn 1, antikolt bronz nemesacél, csavarokkal	10 x 10	KD R10 EOB D1 SGV	101,12
Dizájn 2, szálcsiszolt nemesacél	10 x 10	KD R10 ED2 GV	126,41
Dizájn 3, szálcsiszolt nemesacél	10 x 10	KD R10 ED3 GV	126,41
Dizájn 4, burkolható fedlap	10 x 10	KD R10 ED4 GV	74,38
Dizájn 5, szálcsiszolt nemesacél	10 x 10	KD IF 10 EB D5 GV	124,56
Dizájn 6, szálcsiszolt nemesacél	10 x 10	KD IF 10 EB D6 GV	124,56
Dizájn 7, szálcsiszolt nemesacél	10 x 10	KD IF 10 EB D7 GV	127,07

DN 70

Elfolyási teljesítmény: 0,6 l/s

Padlóösszefolyó készlet



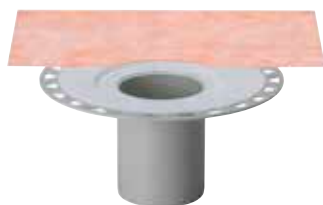
Cikkszám	€ / db.
KD BV 70	60,65

Rács-/keret készlet búzzárral együtt	L x B (cm)	Cikkszám	€ / db.
Dizájn 1, nemesacél, csavarokkal	10 x 10	KD R10 ED1 SGV	74,38
Dizájn 1, V4A minőségű nemesacél, csavarokkal	10 x 10	KD R10 V4A D1 SGV	90,27
Dizájn 1, magassfényű, polírozott nemesacél csavarokkal	10 x 10	KD R10 EPD1 SGV	79,75
Dizájn 1, nemesacél	10 x 10	KD R10 ED1 GV	74,38
Dizájn 1, antikolt bronz nemesacél, csavarokkal	10 x 10	KD R10 EOB D1 SGV	101,12
Dizájn 2, szálcsiszolt nemesacél	10 x 10	KD R10 ED2 GV	126,41
Dizájn 3, szálcsiszolt nemesacél	10 x 10	KD R10 ED3 GV	126,41
Dizájn 4, burkolható fedlap	10 x 10	KD R10 ED4 GV	74,38
Dizájn 5, szálcsiszolt nemesacél	10 x 10	KD IF 10 EB D5 GV	124,56
Dizájn 6, szálcsiszolt nemesacél	10 x 10	KD IF 10 EB D6 GV	124,56
Dizájn 7, szálcsiszolt nemesacél	10 x 10	KD IF 10 EB D7 GV	127,07

DN 100

Elfolyási teljesítmény: 0,6 l/s

Padlóösszefolyó készlet



Cikkszám	€ / db.
KD BV 100	60,65

Rács-/keret készlet búzzárral együtt	L x B (cm)	Cikkszám	€ / db.
Dizájn 1, nemesacél, csavarokkal	10 x 10	KD R10 ED1 SGV	74,38
Dizájn 1, V4A minőségű nemesacél, csavarokkal	10 x 10	KD R10 V4A D1 SGV	90,27
Dizájn 1, magassfényű, polírozott nemesacél csavarokkal	10 x 10	KD R10 EPD1 SGV	79,75
Dizájn 1, nemesacél	10 x 10	KD R10 ED1 GV	74,38
Dizájn 1, antikolt bronz nemesacél, csavarokkal	10 x 10	KD R10 EOB D1 SGV	101,12
Dizájn 2, szálcsiszolt nemesacél	10 x 10	KD R10 ED2 GV	126,41
Dizájn 3, szálcsiszolt nemesacél	10 x 10	KD R10 ED3 GV	126,41
Dizájn 4, burkolható fedlap	10 x 10	KD R10 ED4 GV	74,38
Dizájn 5, szálcsiszolt nemesacél	10 x 10	KD IF 10 EB D5 GV	124,56
Dizájn 6, szálcsiszolt nemesacél	10 x 10	KD IF 10 EB D6 GV	124,56
Dizájn 7, szálcsiszolt nemesacél	10 x 10	KD IF 10 EB D7 GV	127,07

P = 10 darab

Speciális rácsok – búzzár rács-/keret készletben



A rácsok búzzelzárával és gumibordás szigetelőgyűrűvel vannak ellátva.

Rács dizájn

Dizájn 1
CLASSICDizájn 1
CLASSIC
ROUNDDizájn 2
TRAPEZOIDDizájn 3
SQUAREDizájn 4
TILEDizájn 5
FLORALDizájn 6
CURVEDizájn 7
PURE



Schlüter®-KERDI-DRAIN

vízszintes elvezetésű lefolyó búzzár nélkül

Pontra lejtetett vízvezetés kültérben

①
②

+

③
④
⑤
⑥
⑦
⑧

Rács-/keret készlet

① nemesacél rács alsó elemmel
② magasságrögzítő gyűrű

Padlóösszefolyó készlet

③ Schlüter-KERDI mandzsetta
④ vékonyágvas feltét
⑤ befolyó elem
⑥ Schlüter-TROBA-PLUS 8 drénmandzsetta
⑦ nemesacél karima
⑧ padlóösszefolyó alsó elem tömített csatlakozással

Tudnivaló:
A padlóösszefolyó készletet és a rács-/keret készletet külön-külön meg kell rendelni.

A rácsok sajátosságai



Minden padlóösszefolyó rácsa (kivéve KD R10 ED4 verzió) keret-magasság meghosszabbítással rendelkezik így magasságuk a burkolathoz állítható. Ezek a rácsok búzzelzáró nélkül készülnek. Minden rácshoz tartozik szennyfogó szűrő – kivételt képez a KD R10 ED4, KD R15 ED1 S, KD R15 ED1 SB és KD R15 ED1 SR.



Rács dizájn



Dizájn 1
CLASSIC



Dizájn 1
CLASSIC
ROUND



Dizájn 2
TRAPEZOID



Dizájn 3
SQUARE



Dizájn 4
TILE

DN 50

Padlóösszefolyó készlet

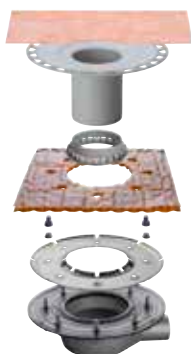


Cikkszám	€ / db.
KD BH 50 B	112,94

Rács-/keret készlet	L x B (cm)	Cikkszám	€ / db.
Dizájn 1, nemesacél, csavarokkal	10 x 10	KD R10 ED1 S	63,56
Dizájn 1, V4A minőségű nemesacél, csavarokkal	10 x 10	KD R10 V4A D1 S	79,44
Dizájn 1, nemesacél	10 x 10	KD R10 ED1	63,56
Dizájn 1, antikolt bronz nemesacél, csavarokkal	10 x 10	KD R10 EOB D1 S	90,27
Dizájn 1, nemesacél, csavarokkal	15 x 15	KD R15 ED1 S	86,67
Dizájn 1, nemesacélból csavarokkal (kerek)	15 x 15	KD R15 ED1 SR	86,67
Dizájn 2, szálcsiszolt nemesacél	10 x 10	KD R10 ED2	115,58
Dizájn 3, szálcsiszolt nemesacél	10 x 10	KD R10 ED3	115,58
Dizájn 4, burkolható fedlap	10 x 10	KD R10 ED4	63,56

DN 50

Padlóösszefolyó készlet



Cikkszám	€ / db.
KD BH 50 MSBB	220,51

Rács-/keret készlet	L x B (cm)	Cikkszám	€ / db.
Dizájn 1, nemesacél, csavarokkal	10 x 10	KD R10 ED1 S	63,56
Dizájn 1, V4A minőségű nemesacél, csavarokkal	10 x 10	KD R10 V4A D1 S	79,44
Dizájn 1, nemesacél	10 x 10	KD R10 ED1	63,56
Dizájn 1, antikolt bronz nemesacél, csavarokkal	10 x 10	KD R10 EOB D1 S	90,27
Dizájn 1, nemesacél, csavarokkal	15 x 15	KD R15 ED1 S	86,67
Dizájn 1, nemesacélból csavarokkal (kerek)	15 x 15	KD R15 ED1 SR	86,67
Dizájn 2, szálcsiszolt nemesacél	10 x 10	KD R10 ED2	115,58
Dizájn 3, szálcsiszolt nemesacél	10 x 10	KD R10 ED3	115,58
Dizájn 4, burkolható fedlap	10 x 10	KD R10 ED4	63,56

P = 10 darab

Tudnivaló: Bitumenes és műanyaglemezhöz történő tömített csatlakoztatással.



Schlüter®-KERDI-DRAIN

függőleges elvezetésű lefolyó búzzár nélkül

Pontra lejtetett vízvezetés kültérben



①

Rács-/keret készlet

- ① nemesacél rács alsó elemmel
- ② magasságrögzítő gyűrű

②



③

Padlóösszefolyó készlet

- ③ Schlüter-KERDI mandzetta
- ④ vékonyágyas feltét
- ⑤ padlóösszefolyó alsó elem búzzár nélkül

④



⑤

Tudnivaló:

A padlóösszefolyó készletet és a rács-/keret készletet külön-külön meg kell rendelni.

A rácsok sajátosságai



Minden padlóösszefolyó rácsa (kivéve KD R10 ED4 verzió) keret-magasság meghosszabbítással rendelkezik így magasságuk a burkolathoz állítható. Ezek a rácsok búzzelzáró nélkül készülnek. Minden rácshoz tartozik szennyfogó szűrő – kivételt képez a KD R10 ED4, KD R15 ED1 S, KD R15 ED1 SB és KD R15 ED1 SR.



Rács dizájn



Dizájn 1
CLASSIC



Dizájn 1
CLASSIC
ROUND



Dizájn 2
TRAPEZOID



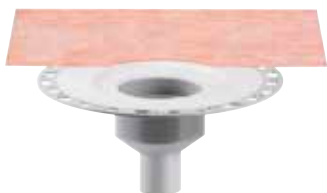
Dizájn 3
SQUARE



Dizájn 4
TILE

DN 50

Padlóösszefolyó készlet



Rács-/keret készlet	L x B (cm)	Cikkszám	€ / db.
Dizájn 1, nemesacél, csavarokkal	10 x 10	KD R10 ED1 S	63,56
Dizájn 1, V4A minőségű nemesacél, csavarokkal	10 x 10	KD R10 V4A D1 S	79,44
Dizájn 1, nemesacél	10 x 10	KD R10 ED1	63,56
Dizájn 1, antikolt bronz nemesacél, csavarokkal	10 x 10	KD R10 EOB D1 S	90,27
Dizájn 1, nemesacél, csavarokkal	15 x 15	KD R15 ED1 S	86,67
Dizájn 1, nemesacélból csavarokkal (kerek)	15 x 15	KD R15 ED1 SR	86,67
Dizájn 2, szálcsiszolt nemesacél	10 x 10	KD R10 ED2	115,58
Dizájn 3, szálcsiszolt nemesacél	10 x 10	KD R10 ED3	115,58
Dizájn 4, burkolható fedlap	10 x 10	KD R10 ED4	63,56

Cikkszám	€ / db.
KD BV 50	60,65

DN 70

Padlóösszefolyó készlet

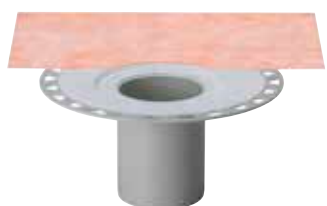


Rács-/keret készlet	L x B (cm)	Cikkszám	€ / db.
Dizájn 1, nemesacél, csavarokkal	10 x 10	KD R10 ED1 S	63,56
Dizájn 1, V4A minőségű nemesacél, csavarokkal	10 x 10	KD R10 V4A D1 S	79,44
Dizájn 1, nemesacél	10 x 10	KD R10 ED1	63,56
Dizájn 1, antikolt bronz nemesacél, csavarokkal	10 x 10	KD R10 EOB D1 S	90,27
Dizájn 1, nemesacél, csavarokkal	15 x 15	KD R15 ED1 S	86,67
Dizájn 1, nemesacélból csavarokkal (kerek)	15 x 15	KD R15 ED1 SR	86,67
Dizájn 2, szálcsiszolt nemesacél	10 x 10	KD R10 ED2	115,58
Dizájn 3, szálcsiszolt nemesacél	10 x 10	KD R10 ED3	115,58
Dizájn 4, burkolható fedlap	10 x 10	KD R10 ED4	63,56

Cikkszám	€ / db.
KD BV 70	60,65

DN 100

Padlóösszefolyó készlet



Rács-/keret készlet	L x B (cm)	Cikkszám	€ / db.
Dizájn 1, nemesacél, csavarokkal	10 x 10	KD R10 ED1 S	63,56
Dizájn 1, V4A minőségű nemesacél, csavarokkal	10 x 10	KD R10 V4A D1 S	79,44
Dizájn 1, nemesacél	10 x 10	KD R10 ED1	63,56
Dizájn 1, antikolt bronz nemesacél, csavarokkal	10 x 10	KD R10 EOB D1 S	90,27
Dizájn 1, nemesacél, csavarokkal	15 x 15	KD R15 ED1 S	86,67
Dizájn 1, nemesacélból csavarokkal (kerek)	15 x 15	KD R15 ED1 SR	86,67
Dizájn 2, szálcsiszolt nemesacél	10 x 10	KD R10 ED2	115,58
Dizájn 3, szálcsiszolt nemesacél	10 x 10	KD R10 ED3	115,58
Dizájn 4, burkolható fedlap	10 x 10	KD R10 ED4	63,56

Cikkszám	€ / db.
KD BV 100	60,65

P = 10 darab



Schlüter®-KERDI-DRAIN

függőleges elvezetésű lefolyó búzzár nélkül

Pontra lejtetett vízvezetés kültérben

DN 50

Padlóösszefolyó készlet

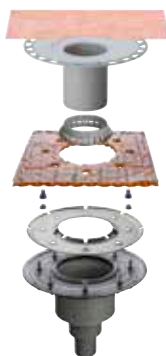


Cikkszám	€ / db.
KD BV 50 B	112,94

Rács-/keret készlet	L x B (cm)	Cikkszám	€ / db.
Dizájn 1, nemesacél, csavarokkal	10 x 10	KD R10 ED1 S	63,56
Dizájn 1, V4A minőségű nemesacél, csavarokkal	10 x 10	KD R10 V4A D1 S	79,44
Dizájn 1, nemesacél	10 x 10	KD R10 ED1	63,56
Dizájn 1, antikolt bronz nemesacél, csavarokkal	10 x 10	KD R10 EOB D1 S	90,27
Dizájn 1, nemesacél, csavarokkal	15 x 15	KD R15 ED1 S	86,67
Dizájn 1, nemesacélból csavarokkal (kerek)	15 x 15	KD R15 ED1 SR	86,67
Dizájn 2, szálcsiszolt nemesacél	10 x 10	KD R10 ED2	115,58
Dizájn 3, szálcsiszolt nemesacél	10 x 10	KD R10 ED3	115,58
Dizájn 4, burkolható fedlap	10 x 10	KD R10 ED4	63,56

DN 50

Padlóösszefolyó készlet



Cikkszám	€ / db.
KD BV 50 MSBB	220,51

Rács-/keret készlet	L x B (cm)	Cikkszám	€ / db.
Dizájn 1, nemesacél, csavarokkal	10 x 10	KD R10 ED1 S	63,56
Dizájn 1, V4A minőségű nemesacél, csavarokkal	10 x 10	KD R10 V4A D1 S	79,44
Dizájn 1, nemesacél	10 x 10	KD R10 ED1	63,56
Dizájn 1, antikolt bronz nemesacél, csavarokkal	10 x 10	KD R10 EOB D1 S	90,27
Dizájn 1, nemesacél, csavarokkal	15 x 15	KD R15 ED1 S	86,67
Dizájn 1, nemesacélból csavarokkal (kerek)	15 x 15	KD R15 ED1 SR	86,67
Dizájn 2, szálcsiszolt nemesacél	10 x 10	KD R10 ED2	115,58
Dizájn 3, szálcsiszolt nemesacél	10 x 10	KD R10 ED3	115,58
Dizájn 4, burkolható fedlap	10 x 10	KD R10 ED4	63,56

P = 10 darab

Tudnivaló: Bitumenes és műanyaglemezhez történő tömített csatlakoztatással.

Rács dizájn



Dizájn 1
CLASSIC



Dizájn 1
CLASSIC
ROUND



Dizájn 2
TRAPEZOID



Dizájn 3
SQUARE



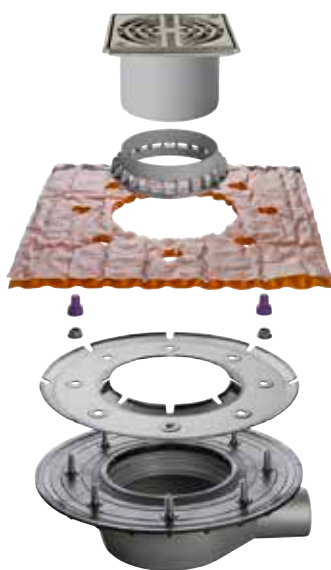
Dizájn 4
TILE

Schlüter®-KERDI-DRAIN

Komplett készletek kötőanyag nélküli burkoláshoz kültérben

Pontszerű vízvezetés | vízszintes elvezetéssel

DN 50



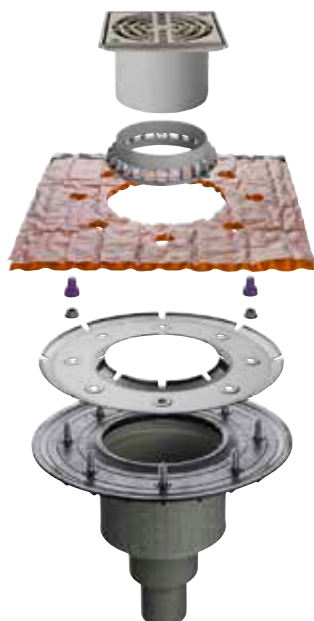
A készlet az alábbiakat tartalmazza:

- Padlóösszefolyó készlet
- bitumenes és műanyaglemezhez történő tömített csatlakoztatás
- feltét kötőanyag nélküli burkolatfektetéshez
- rács dizájn 1 (KD R15 ED1 S) nemesacél, csavarokkal

Cikkszám	€ / db.
KD BH 50 ASLVB	255,50

Pontszerű vízvezetés | függőleges elvezetéssel

DN 50



A készlet az alábbiakat tartalmazza:

- Padlóösszefolyó készlet
- bitumenes és műanyaglemezhez történő tömített csatlakoztatás
- feltét kötőanyag nélküli burkolatfektetéshez
- rács dizájn 1 (KD R15 ED1 S) nemesacél, csavarokkal

Cikkszám	€ / db.
KD BV 50 ASLVB	255,50

P = 10 darab



Száraz bűzzár

Schlüter®-KERDI-DRAIN-R 10 GT



A Schlüter-KERDI-DRAIN-R 10 GT egy száraz bűzzár szilikonból készült csappantyúval, mely alkalmas minden 10 x 10 cm rács-/keret-készlethez. A ritkán használt lefolyórendszereknél (például üdülőkben) a szokásos bűzelzárók helyett alkalmazható, megakadályozza a vizes bűzzár kiszáradása által okozott bűz keletkezését. A legalább 0,4 l/s lefolyóteljesítmény mellett akár tartósan is helyettesítheti a szokásos bűzelzárót.

(Termék adatlap 8.2)

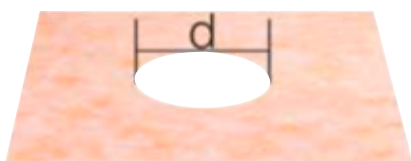
Schlüter®-KERDI-DRAIN-R 10 GT

száraz bűzzár

Cikkszám	€ / db.	P (db)
KD R10 GT	34,16	10

Vízszigetelő mandzsetta

Schlüter®-KERDI-DRAIN-KD 10



KD 10 MO 900 1800



KD 10 M

Schlüter®-KERDI-DRAIN-DR

KERDI-mandzsetta (d = 17,5 cm)

L x B (cm)	Cikkszám	€ / db.	P (db)
45 x 45	KD 10 M	6,74	10
90 x 90	KD 10 M 900	27,24	10
100 x 100	KD 10 M 1000	30,34	10
120 x 120	KD 10 M 1200	37,50	10
150 x 150	KD 10 M 1500	50,63	10

Schlüter®-KERDI-DRAIN-DR

KERDI-mandzsetta, decentralis vízelvezetés

L x B (cm)	Cikkszám	€ / db.	P (db)
180 x 90	KD 10 MO 900 1800	46,58	10

Padlóösszefolyó

Schlüter®-KERDI-DRAIN-BASE



A Schlüter-KERDI-DRAIN-BASE egy padlóösszefolyó alsó elem, amelyet kombinálni lehet a KD BV 100 feltéttel és a gumibordás szigetelőgyűrűvel és bűzelzáróval ellátott rács-/keret-készlettel.

(Termék adatlap 8.2)

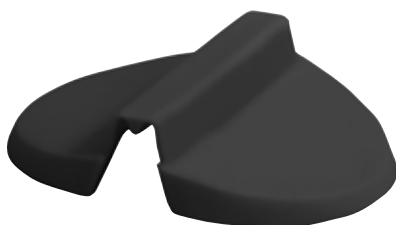
Schlüter®-KERDI-DRAIN-BASE

padlóösszefolyó alsó elem

DN (mm)	Cikkszám	€ / db.	P (db)
40	KD 10 BH 40/50	39,72	10

Száras búzzár

Schlüter®-KERDI-LINE-GTM



A Schlüter-KERDI-LINE-GTM egy szilikonból készült száras csappantyú a Schlüter-KERDI-DRAIN-R10 GT és a Schlüter-KERDI-LINE-GTO pótlására / cseréjére.
(Termék adatlap 8.7)

Schlüter®-KERDI-LINE-GTM

száras csere-csappantyú

Cikkszám	€ / db.	P (db)
KL GTM	17,06	10

Tűzterjedést gátló betét

Schlüter®-KERDI-DRAIN-BS



A Schlüter-KERDI-DRAIN-BS egy engedéllyel rendelkező tűzterjedést gátló alkonstrukció, ami a KD BAV 50 GVB függőleges padlóösz-szefolyóval megakadályozza az egyes szintek között a tűz továbbterjedését.
(Termék adatlap 8.2)

Schlüter®-KERDI-DRAIN-BS

tűzterjedést gátló betét

Cikkszám	€ / db.	P (db)
KD BS	141,19	10

Tűzterjedést gátló betét

Schlüter®-KERDI-DRAIN-ZBS



A Schlüter-KERDI-DRAIN-ZBS áttörésszigetelés tűzvédelmi funkcióval. A habarccsal való kitöltés alternatívájaként a KD BAV 50 GVB függőleges padlólefolyó-készlettel, vagy a KLV 50 G2 nemesacélból készült vízszintes vonalmenti folyókával együtt arra szolgál, hogy meggátolja a (Ø 160 mm) pontszerű áttörés mentén a tűz tovaterjedését és megakadályozza a hanghidak keletkezését. Csak a KD BS-sel, illetve KL BS-sel kombinációban minősül engedélyezett tűzvédelemnek.
(Termék adatlap 8.2)

Schlüter®-KERDI-DRAIN-ZBS

áttörésszigetelés tűzvédelmi funkcióval

Cikkszám	€ / db.	P (db)
KD ZBS	168,27	10

Szennyfogó szűrő

Schlüter®-KERDI-DRAIN-KD 10 SF



A Schlüter-KERDI-DRAIN-KD 10 SF egy szennyfogó szűrő, ami a padlólefolyók rendszeres tisztítását könnyíti meg.
(Termék adatlap 8.2)

Schlüter®-KERDI-DRAIN-KD 10 SF

pótalkatrész: szennyfogó szűrő

Cikkszám	€ / db.	P (db)
KD 10 SF	12,31	10



Rács és keret felújításokhoz

Schlüter®-KERDI-DRAIN-R/-RL

A Schlüter-KERDI-DRAIN-R/-RL olyan rácsok kerettel, amelyek felújításoknál építhetők be a meglévő padlóösszefolyók fölé a padlóburkolatba.

(Termék adatlap 8.2)

Schlüter®-KERDI-DRAIN-R

rács és keret felújításokhoz 15 x 15 cm

Cikkszám	€ / db.	P (db)
KD 15 R	96,21	10

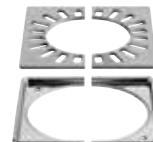


Felújításoknál a meglévő padlóösszefolyók fölé a padlóburkolatba beépíthető lefolyórács.

Schlüter®-KERDI-DRAIN-RL

rács és keret felújításhoz lyukkal 15 x 15 cm

Cikkszám	€ / db.	P (db)
KD 15 RL	96,21	10



Felújításoknál a meglévő, függőlegesen átmenő lefolyócsőhöz csatlakozó padlóösszefolyók fölé a padlóburkolatba beépíthető lefolyórács.

Vízvezető rács (keret nélkül)

Schlüter®-KERDI-DRAIN

Rendelhető keret nélküli rácsok meglévő szerkezethez pótlásként vagy csereként.

(Termék adatlap 8.2)

Schlüter®-KERDI-DRAIN rácsok

pótalkatrész: rácsok standard kerethez

L x B (cm)	Cikkszám	€ / db.	P (db)
10 x 10	KD GR 10 E D1 S	41,89	10
10 x 10	KD GR 10 V4A D1 S	57,77	10
10 x 10	KD GR 10 EP D1 S	46,29	10
10 x 10	KD GR 10 E D1	41,89	10
10 x 10	KD GR 10 E D2	93,91	10
10 x 10	KD GR 10 E D3	93,91	10
10 x 10	KD GR 10 E D4	41,89	10
15 x 15	KD GR 15 E D1 S	65,01	10
15 x 15	KD GR 15 E D1 SR	65,01	10

Schlüter®-KERDI-DRAIN-STYLE rácsok

pótalkatrész: rácsok kontúr-kerethez

L x B (cm)	Cikkszám	€ / db.	P (db)
10 x 10	KD GIF 10 EB D5	94,21	10
10 x 10	KD GIF 10 EB D6	94,21	10
10 x 10	KD GIF 10 EB D7	96,74	10

Tudnivaló:

A fedlapok csak a saját keret-dizájnjon belül variálhatók.

L x B = cm megfelel a keret méretének



KD GR 10 E D1 S
CLASSIC



KD GR 10 V4A D1 S
CLASSIC



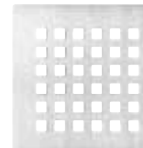
KD GR 10 EP D1 S
CLASSIC



KD GR 10 E D1
CLASSIC



KD GR 10 E D2
TRAPEZOID



KD GR 10 E D3
SQUARE



KD GR 10 E D4
TILE



KD GIF 10 EB D5
FLORAL



KD GIF 10 EB D6
CURVE



KD GIF 10 EB D7
PURE



KD GR 15 E D1 S
CLASSIC



KD GR 15 E D1 SR
CLASSIC ROUND

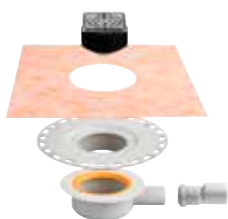
Beltéri pontszerű vízvezető készlet

Schlüter®-KERDI-DRAIN készletek

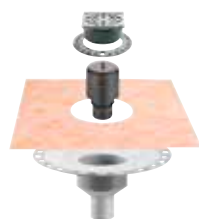


A Schlüter-KERDI-DRAIN készletek olyan komplett búzelzáros padlóösszefolyók, amelyeket könnyen lehet szigetelten folytonosítani a beltéri burkolható vízszigetelő rendszerekhez, például a Schlüter-KERDI burkolható lemezszigeteléshez, vagy egyéb más többrétegű szigetelő rendszerekhez. 3 változatban kaphatók.

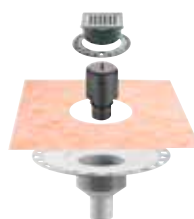
(Termék adatlap 8.2)



KD 10H 40 GV ED1 S



KD 10V 50 GV ED1 S



KD 10V 50 GV ED3

Schlüter®-KERDI-DRAIN készlet

vízvezető készlet vízszintes vízvezetéssel

Cikkszám	€ / szett	PL (készlet)
KD 10 H40 GV ED1 S	136,64	10

vízvezető készlet függőleges vízvezetéssel

Cikkszám	€ / szett	PL (készlet)
KD 10 V50 GV ED1 S	134,69	10
KD 10 V50 GV ED3	175,69	10

A KD 10 H40 GV ED1 S az alábbiakat tartalmazza:

- vízszintes elvezetésű vékonygyas feltét Schlüter-KERDI-DRAIN-BASE DN 40/50 padlóösszefolyó (vízvezető képessége: 0,4 l/s), minimális konstrukciós magasság: 75 (70) mm
- rács-/keret-kombináció CLASSIC jelölésű formatervezett nemesacél ráccsal, csavarokkal, 10 x 10 cm méretben
- rács búzelzárással és szigetelő gumigyűrűvel



A KD 10 V50 GV ED1 S az alábbiakat tartalmazza:

- függőleges elvezetésű vékonygyas feltét Schlüter-KERDI-DRAIN DN 50 padlóösszefolyó (vízvezetési teljesítménye: 0,6 l/s)
- integrált búzelzáró
- rács-/keret-kombináció CLASSIC jelölésű formatervezett nemesacél ráccsal, csavarokkal, 10 x 10 cm méretben
- beleértve a kerettoldót, a magassági rögzítőt és a szennyfogó szűrőt



A KD 10 V50 GV ED3 az alábbiakat tartalmazza:

- függőleges elvezetésű vékonygyas feltét Schlüter-KERDI-DRAIN DN 50 padlóösszefolyó (vízvezetési teljesítménye: 0,6 l/s)
- integrált búzelzáró
- rács-/keret-kombináció SQUARE jelölésű szálcsiszolt nemesacél ráccsal, 10 x 10 cm méretben
- beleértve a kerettoldót, a magassági rögzítőt és a szennyfogó szűrőt





Beltéri pontszerű vízvezető készlet

Schlüter®-KERDI-SHOWER-SK/-SKB



A Schlüter-KERDI-SHOWER-SK egy vízszigetelő készlet a padlósíkba beépített tusolókhoz. Tartalmazza a Schlüter-KERDI burkolható lemezszigetelést a tusolóterület falfületeinek szigeteléséhez, valamint az ehhez tartozó idomokat a belső sarkokhoz és a csőáttörésekhez. A készlet részét képezi továbbá egy Schlüter-KERDI-KEBA toldó-szigetelő szalag a lemezsatlakozások és a padló-fal csatlakozások vízszigeteléséhez, továbbá egy Schlüter-KERDI-COLL-L szigetelő-tömítő ragasztó a szalagok és idomok összeragasztásához. A Schlüter-KERDI-SHOWER-SKB szigetelő készlet ezen felül tartalmaz még egy Schlüter-KERDI-DRAIN-BASE padlóösszefolyót. A Schlüter-KERDI-SHOWER-SK használható hagyományos módon kialakított padlósíkba beépített tusolókhoz vagy a Schlüter-KERDI-SHOWER-LT, -LTS, -T, -TS és -TT lejtés és aljzatképző lemezekkel kombinálva.

(Termék adatlap 8.6)

Schlüter®-KERDI-SHOWER-SK

épített zuhany szigetelő készlet

L x B (cm)	Cikkszám	€ / szett	PL (készlet)
90 x 90 / 100 x 100	KSS 5	205,83	9
120 x 120 / 150 x 150	KSS 10	359,03	9

A Schlüter-KERDI-SHOWER-SK (KSS 5) az alábbiakat tartalmazza:

- 1 db. Schlüter-KERDI 200, 1 m x 5 m
- 2 db. Schlüter-KERDI-KERECK-F/I
- 1 db. Schlüter-KERDI-KEBA, 12,5 cm x 10 m
- 1 db. Schlüter-KERDI-COLL-L, 1,85 kg
- 2 db. Schlüter-KERDI-KM, Ø 150 mm

A Schlüter-KERDI-SHOWER-SK (KSS 10) az alábbiakat tartalmazza:

- 1 db. Schlüter-KERDI 200, 1 m x 10 m
- 2 db. Schlüter-KERDI-KERECK-F/I
- 1 db. Schlüter-KERDI-KEBA, 12,5 cm x 12,5 m
- 1 db. Schlüter-KERDI-COLL-L, 4,25 kg
- 2 db. Schlüter-KERDI-KM, Ø 150 mm

Schlüter®-KERDI-SHOWER-SKB

komplett épített zuhany szigetelő készlet padlóösszefolyóval

L x B (cm)	Cikkszám	€ / szett	PL (készlet)
90 x 90 / 100 x 100	KSS 5 KD10 EH 40	350,28	9
120 x 120 / 150 x 150	KSS 10 KD10 EH 40	504,84	9

A Schlüter-KERDI-SHOWER-SKB (KSS 5 KD10 EH 40) az alábbiakat tartalmazza:

- 1 db. Schlüter-KERDI 200, 1 m x 5 m
- 2 db. Schlüter-KERDI-KERECK-F/I
- 1 db. Schlüter-KERDI-KEBA, 12,5 cm x 10 m
- 1 db. Schlüter-KERDI-COLL-L, 1,85 kg
- 2 db. Schlüter-KERDI-KM, Ø 150 mm
- 1 db. Schlüter-KERDI-DRAIN-BASE készlet az alábbiakból áll: „KD BH 40” padlóösszefolyó-készlet és „KD R10 ED1 SGV” rács-/keret-készlet

A Schlüter-KERDI-SHOWER-SKB (KSS 10 KD10 EH 40) az alábbiakat tartalmazza:

- 1 db. Schlüter-KERDI 200, 1 m x 10 m
- 2 db. Schlüter-KERDI-KERECK-F/I
- 1 db. Schlüter-KERDI-KEBA, 12,5 cm x 12,5 m
- 1 db. Schlüter-KERDI-COLL-L, 4,25 kg
- 2 db. Schlüter-KERDI-KM, Ø 150 mm
- 1 db. Schlüter-KERDI-DRAIN-BASE készlet az alábbiakból áll: „KD BH 40” padlóösszefolyó-készlet és „KD R10 ED1 SGV” rács-/keret-készlet

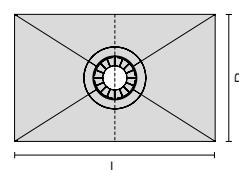
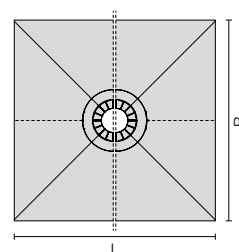
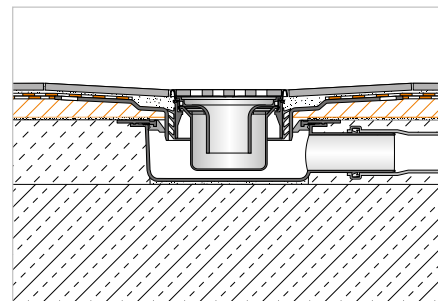
Lejtéskialakító lemez

Schlüter®-KERDI-SHOWER-T



A Schlüter-KERDI-SHOWER-T lejtéskialakító lemez nyomásálló polisztirolból készül gyárilag rákasírozott Schlüter-KERDI vízszigeteléssel. A padlószintbe süllyesztett tusolókban megfelelő lejtés alakítható ki vele a középére elhelyezett pontszerű vízvezetéshez. Elő van készítve a hozzávaló Schlüter-KERDI-DRAIN padlóösszefolyó fogadására. A KERDI-DRAIN pontszerű padlóösszefolyónak előkészített lejtéskialakító lemezt a kiegyenlítő rétegre kell beépíteni. Az előre megadott vágási hornyok alapján a lemezt snizter pengékkel egyedi méretre lehet vágni, miközben ügyelni kell arra, hogy az oldalviszonyok azonosak maradjanak.

(Termék adatlap 8.6)



Schlüter®-KERDI-SHOWER-T

lejtéskialakító lemez pontra lejtetett vízvezetéshez

L x B (cm)	H (mm)	Lejtés (%)	Cikkszám	€ / db.	P (db)
152 x 152	30	2	KST 1525	256,49	10
183 x 183	32	2	KST 1830	274,81	10
152 x 96	29	2	KST 965 / 1525	207,63	10
152 x 122	28	2	KST 1220 / 1525	213,75	10
183 x 122	32	2	KST 1220 / 1830	232,06	10

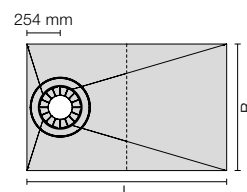
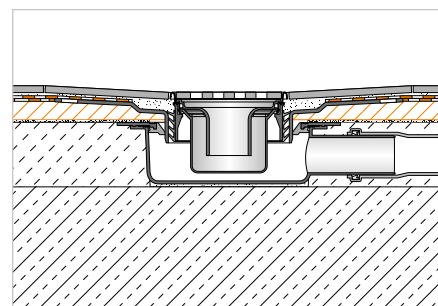
Lejtéskialakító lemez

Schlüter®-KERDI-SHOWER-TS



A Schlüter-KERDI-SHOWER-TS lejtéskialakító lemez nyomásálló polisztirolból készül gyárilag rákasírozott Schlüter-KERDI vízszigeteléssel. A padlószintbe süllyesztett tusolókban megfelelő lejtés alakítható ki vele a decentrális vízvezetéshez. Elő van készítve a hozzávaló Schlüter-KERDI-DRAIN padlóösszefolyó fogadására. A KERDI-DRAIN pontszerű padlóösszefolyónak előkészített lejtéskialakító lemezt a kiegyenlítő rétegre kell beépíteni. Az előre megadott vágási hornyok alapján a lemezt snizter pengékkel egyedi méretre lehet vágni, miközben ügyelni kell arra, hogy az oldalviszonyok azonosak maradjanak.

(Termék adatlap 8.6)



Schlüter®-KERDI-SHOWER-TS

lejtéskialakító lemez a decentrális vízvezetéshez

L x B (cm)	H (mm)	Lejtés (%)	Cikkszám	€ / db.	P (db)
152 x 96	28	1	KST 965 / 1525 S	189,32	10



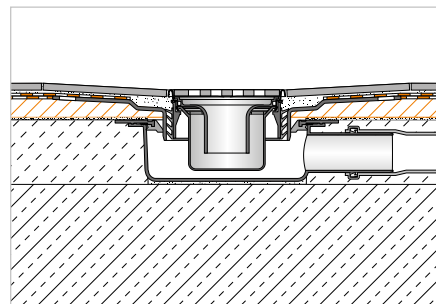
Lejtéskialakító lemez

Schlüter-KERDI-SHOWER-TT



A Schlüter-KERDI-SHOWER-TT lejtéskialakító lemez nyomásálló polisztirolból készül gyárilag rákasírozott Schlüter-KERDI vízszigeteléssel. A padlósíntbe süllyesztett tusolókban megfelelő lejtés alakítható ki vele a centrális vagy a decentrális vízvezetéshez. Elő van készítve a hozzávaló Schlüter-KERDI-DRAIN padlóösszefolyó fogadására. A KERDI-DRAIN pontszerű padlóösszefolyónak előkészített lejtéskialakító lemezt a kiegyenlítő rétegre kell beépíteni. Az előre megadott vágási hornyok alapján a lemezt szizter pengékkel egyedi méretre lehet vágni, miközben ügyelni kell arra, hogy az oldalviszonyok azonosak maradjanak.

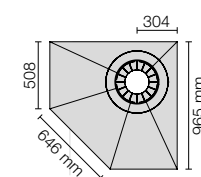
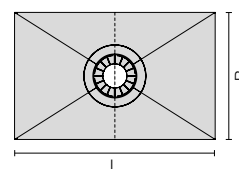
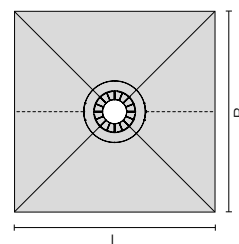
(Termék adatlap 8.6)



Schlüter-KERDI-SHOWER-TT

lejtéskialakító lemez pontra lejtetett vízvezetéshez

L x B (cm)	H (mm)	Lejtés (%)	Cikkszám	€ / db.	P (db)
91 x 91	22	2	KST 915 BF	134,35	10
101 x 101	23	2	KST 1015 BF	146,56	10
122 x 122	25	2	KST 1220 BF	189,32	10
96 x 81	23	2	KST 965 / 810 BF	213,75	10
122 x 91	25	2	KST 915 / 1220 BF	225,96	10



Schlüter-KERDI-SHOWER-TT

lejtéskialakító lemez a decentrális vízvezetéshez

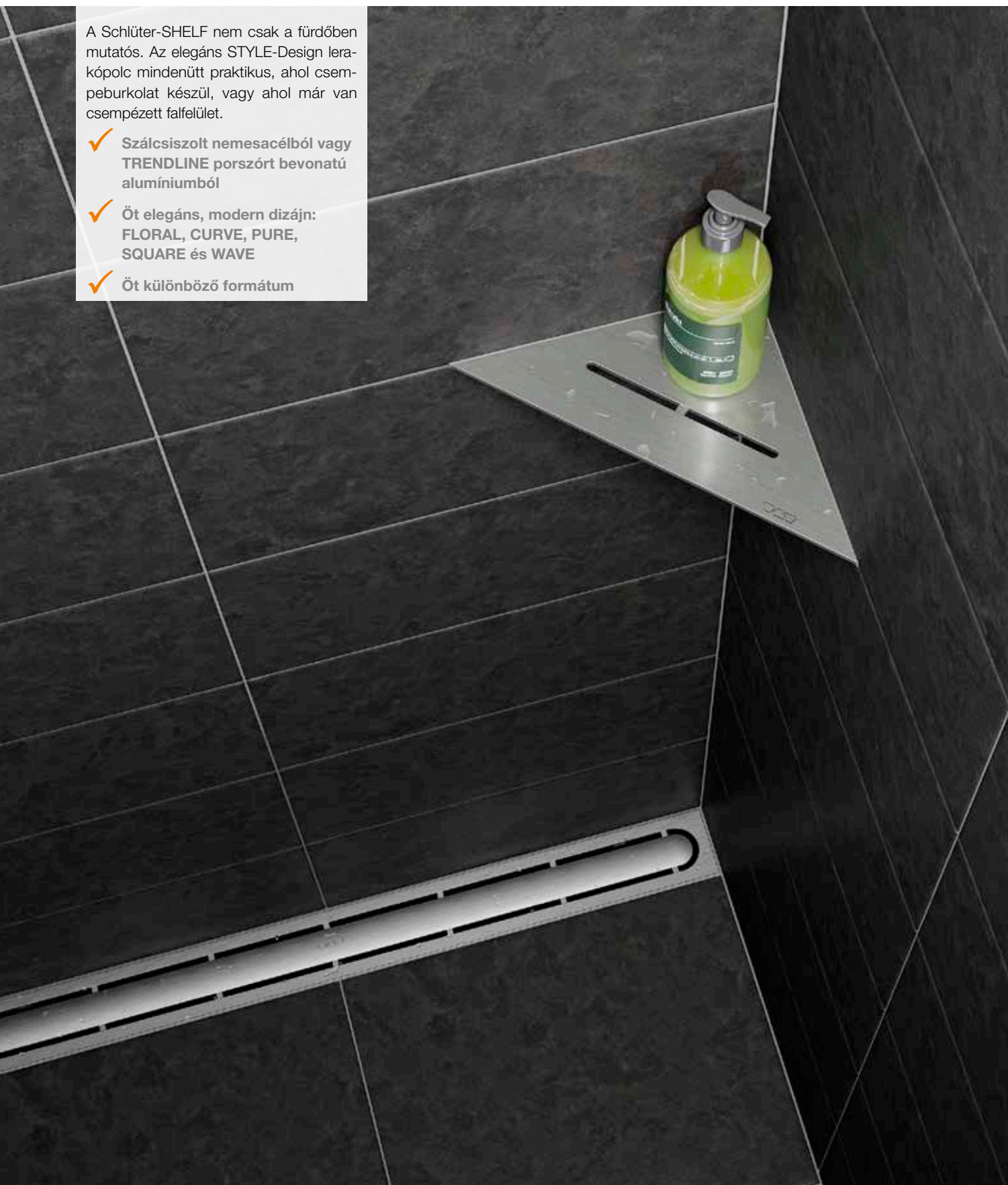
L x B (cm)	H (mm)	Lejtés (%)	Cikkszám	€ / db.	P (db)
96 x 96	26	2	KST 965 NA / BF	213,75	10

Schlüter®-SHELF

Szép, stabil és gyorsan szerelhető

A Schlüter-SHELF nem csak a fürdőben mutatós. Az elegáns STYLE-Design lera-kópolc mindenütt praktikus, ahol csempéburkolat készül, vagy ahol már van csempézett falfelület.

- ✓ Szálcsiszolt nemesacélból vagy TRENDLINE porszórt bevonatú alumíniumból
- ✓ Öt elegáns, modern dizájn: FLORAL, CURVE, PURE, SQUARE és WAVE
- ✓ Öt különböző formátum





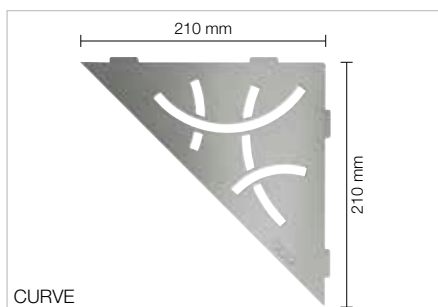
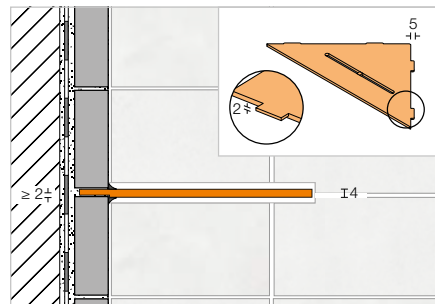
Lerakópolc

Schlüter®-SHELF-E-S1

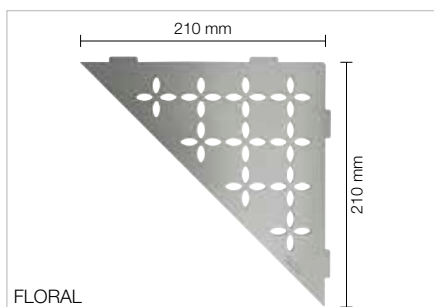


Schlüter-SHELF-E-S1 háromszög alakú lerakópolcok a sarkokba történő beépítéshez. Rendelhetők FLORAL, CURVE, PURE, SQUARE és WAVE dizájnváltozatokban, szálciszolt nemesacélból, vagy magas minőségű TRENDLINE porszört bevonatú alumíniumból. A lerakópolcok csempézéskor beépíthetők a burkolatkiosztásba, vagy – a csupán 2 mm vastag rögzítő szárnak köszönhetően – utólag is felszerelhetők a csempézett fal fugáiba. A SHELF-E-S1 termékek alkalmasak tusolókban lerakópolcként történő elhelyezésre, de például konyhába is beépíthetők a csempézett fafelületbe.

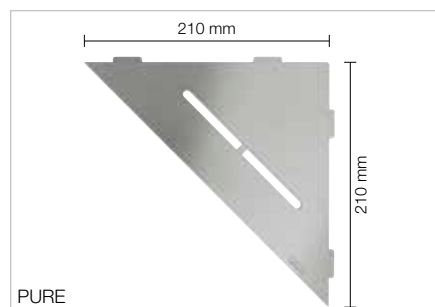
(Termék adatlap 17.1)



CURVE



FLORAL



PURE

Schlüter®-SHELF-E-S1-EB

CURVE dizájnú lerakópolc szálciszolt nemesacélból

Cikkszám	€ / db.	P (db)
SE S1 D6 EB	101,68	10

Schlüter®-SHELF-E-S1-EB

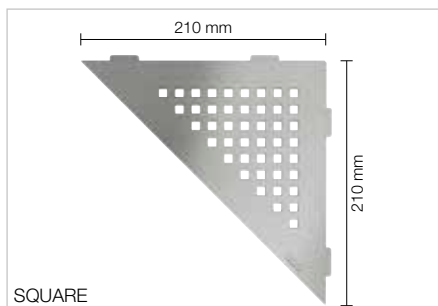
FLORAL dizájnú lerakópolc szálciszolt nemesacélból

Cikkszám	€ / db.	P (db)
SE S1 D5 EB	108,03	10

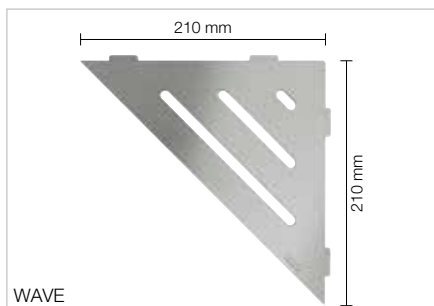
Schlüter®-SHELF-E-S1-EB

PURE dizájnú lerakópolc szálciszolt nemesacélból

Cikkszám	€ / db.	P (db)
SE S1 D7 EB	106,70	10



SQUARE



WAVE

Schlüter®-SHELF-E-S1-EB

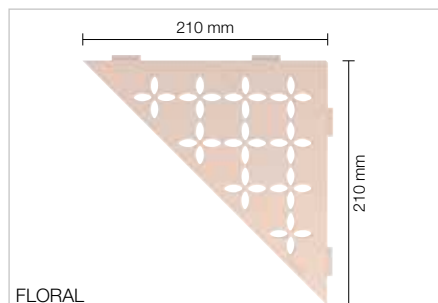
SQUARE dizájnú lerakópolc szálciszolt nemesacélból

Cikkszám	€ / db.	P (db)
SE S1 D3 EB	106,70	10

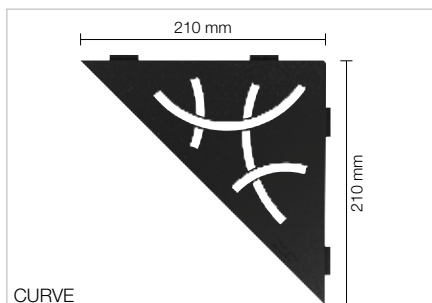
Schlüter®-SHELF-E-S1-EB

WAVE dizájnú lerakópolc szálciszolt nemesacélból

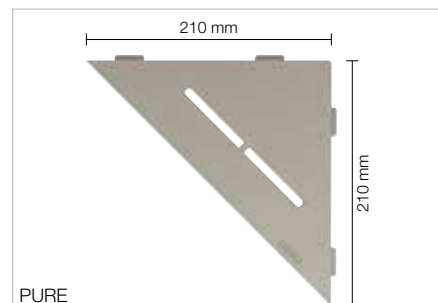
Cikkszám	€ / db.	P (db)
SE S1 D10 EB	106,70	10



FLORAL



CURVE



PURE

Schlüter®-SHELF-E-S1-AC

FLORAL dizájnú polc,
színes porszórt bevonatú alumínium

Cikkszám	€ / db.	P (db)
SE S1 D5 ...*	79,14	10

Schlüter®-SHELF-E-S1-AC

CURVE dizájnú polc,
színes porszórt bevonatú alumínium

Cikkszám	€ / db.	P (db)
SE S1 D6 ...*	72,97	10

Schlüter®-SHELF-E-S1-AC

PURE dizájnú polc,
színes porszórt bevonatú alumínium

Cikkszám	€ / db.	P (db)
SE S1 D7 ...*	81,22	10

Schlüter®-SHELF-E-S1-TS

FLORAL dizájnú lerakópolc
strukturált felületbevonatú alumíniumból

Cikkszám	€ / db.	P (db)
SE S1 D5 ...**	86,57	10

Schlüter®-SHELF-E-S1-TS

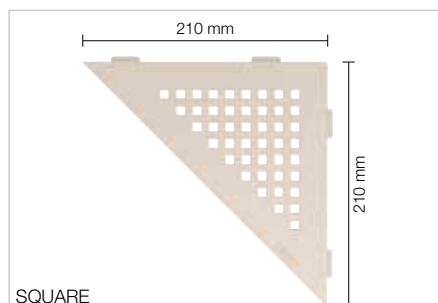
CURVE dizájnú lerakópolc
strukturált felületbevonatú alumíniumból

Cikkszám	€ / db.	P (db)
SE S1 D6 ...**	80,37	10

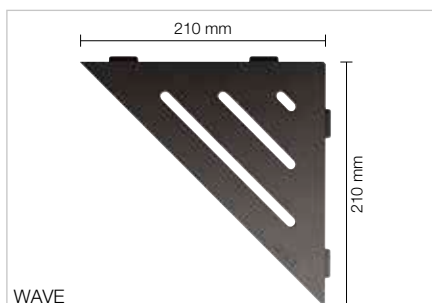
Schlüter®-SHELF-E-S1-TS

PURE dizájnú lerakópolc
strukturált felületbevonatú alumíniumból

Cikkszám	€ / db.	P (db)
SE S1 D7 ...**	87,33	10



SQUARE



WAVE

Schlüter®-SHELF-E-S1-AC

SQUARE dizájnú polc,
színes porszórt bevonatú alumínium

Cikkszám	€ / db.	P (db)
SE S1 D3 ...*	81,22	10

Schlüter®-SHELF-E-S1-AC

WAVE dizájnú polc,
színes porszórt bevonatú alumínium

Cikkszám	€ / db.	P (db)
SE S1 D10 ...*	81,22	10

Schlüter®-SHELF-E-S1-TS

SQUARE dizájnú lerakópolc
strukturált felületbevonatú alumíniumból

Cikkszám	€ / db.	P (db)
SE S1 D3 ...**	87,33	10

Schlüter®-SHELF-E-S1-TS

WAVE dizájnú lerakópolc
strukturált felületbevonatú alumíniumból

Cikkszám	€ / db.	P (db)
SE S1 D10 ...**	87,33	10



A cikkszámot ki kell egészíteni a felület/szín megadásával (például: SE S1 D10 TSC)

* Felületek/színek: MBW - MGS

** Felületek/színek:

TSBG - TSC - TSDA - TSI - TSOB - TSSG

Kapható felületek | színek



A felületek és színek összeállítását a 327 oldaltól találják.

A feltüntetett árak nem tartalmazzák az ÁFÁ-t.



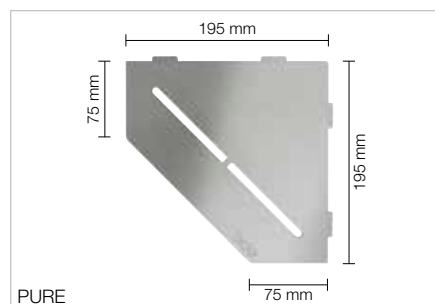
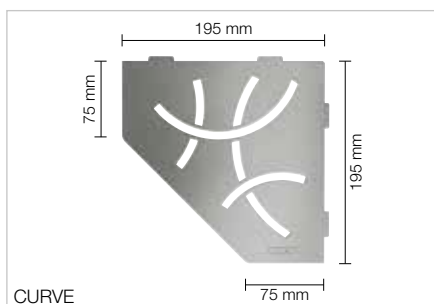
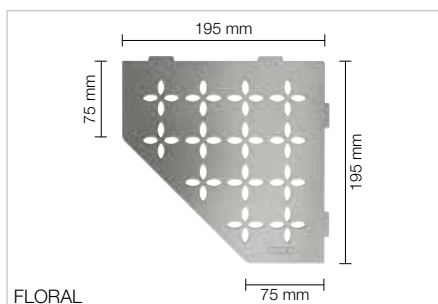
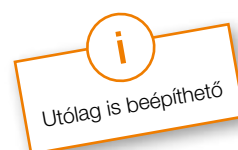
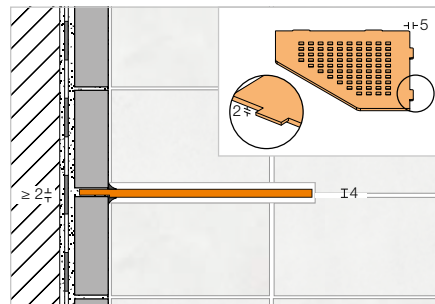
Lerakópolc

Schlüter®-SHELF-E-S2



Schlüter-SHELF-E-S2 ötszög alakú lerakópolcok a sarkokba történő beépítéshez. Rendelhetők FLORAL, CURVE, PURE és WAVE dizájnváltozatokban, szálciszolt nemesacélból, vagy magas minőségű TRENDLINE porszórt bevonatú alumíniumból. A lerakópolcok csempézéskor beépíthetők a burkolatkiosztásba, vagy – a csupán 2 mm vastag rögzítő szárnak köszönhetően – utólag is felszerelhetők a csempézett fal fugáiba. A SHELF-E-S2 termékek alkalmasak tusolókban lerakópolcként történő elhelyezésre, de például konyhába is beépíthetők a csempézett falfelületbe.

(Termék adatlap 17.1)



Schlüter®-SHELF-E-S2-EB

FLORAL dizájnú lerakópolc szálciszolt nemesacélból

Cikkszám	€ / db.	P (db)
SE S2 D5 EB	114,39	10

Schlüter®-SHELF-E-S2-EB

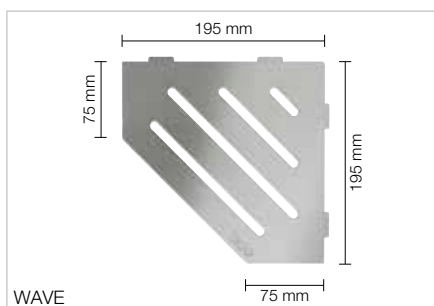
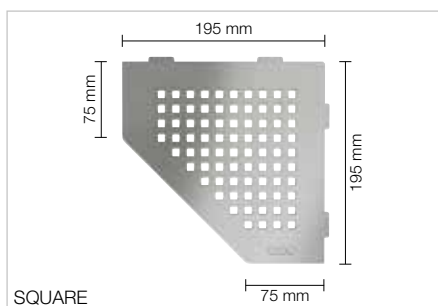
CURVE dizájnú lerakópolc szálciszolt nemesacélból

Cikkszám	€ / db.	P (db)
SE S2 D6 EB	108,03	10

Schlüter®-SHELF-E-S2-EB

PURE dizájnú lerakópolc szálciszolt nemesacélból

Cikkszám	€ / db.	P (db)
SE S2 D7 EB	112,97	10



Schlüter®-SHELF-E-S2-EB

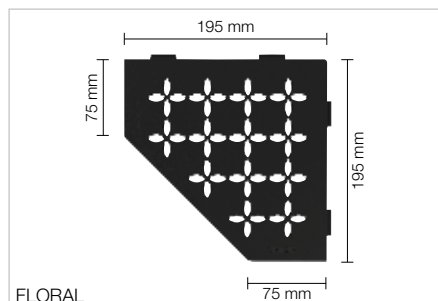
SQUARE dizájnú lerakópolc szálciszolt nemesacélból

Cikkszám	€ / db.	P (db)
SE S2 D3 EB	112,97	10

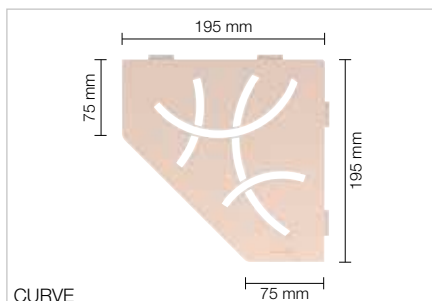
Schlüter®-SHELF-E-S2-EB

WAVE dizájnú lerakópolc szálciszolt nemesacélból

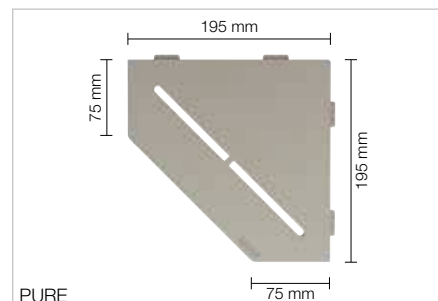
Cikkszám	€ / db.	P (db)
SE S2 D10 EB	112,97	10



FLORAL



CURVE



PURE

Schlüter®-SHELF-E-S2-AC

FLORAL dizájnú polc,
színes porszórt bevonatú alumínium

Cikkszám	€ / db.	P (db)
SE S2 D5 ...*	82,23	10

Schlüter®-SHELF-E-S2-AC

CURVE dizájnú polc,
színes porszórt bevonatú alumínium

Cikkszám	€ / db.	P (db)
SE S2 D6 ...*	77,29	10

Schlüter®-SHELF-E-S2-AC

PURE dizájnú polc,
színes porszórt bevonatú alumínium

Cikkszám	€ / db.	P (db)
SE S2 D7 ...*	82,45	10

Schlüter®-SHELF-E-S2-TS

FLORAL dizájnú lerakópolc
strukturált felületbevonatú alumíniumból

Cikkszám	€ / db.	P (db)
SE S2 D5 ...**	89,66	10

Schlüter®-SHELF-E-S2-TS

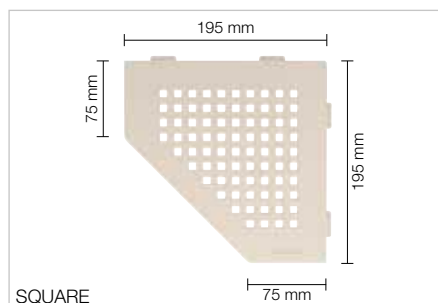
CURVE dizájnú lerakópolc
strukturált felületbevonatú alumíniumból

Cikkszám	€ / db.	P (db)
SE S2 D6 ...**	84,72	10

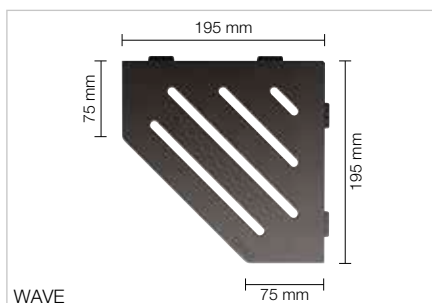
Schlüter®-SHELF-E-S2-TS

PURE dizájnú lerakópolc
strukturált felületbevonatú alumíniumból

Cikkszám	€ / db.	P (db)
SE S2 D7 ...**	89,77	10



SQUARE



WAVE

Schlüter®-SHELF-E-S2-AC

SQUARE dizájnú polc,
színes porszórt bevonatú alumínium

Cikkszám	€ / db.	P (db)
SE S2 D3 ...*	82,45	10

Schlüter®-SHELF-E-S2-AC

WAVE dizájnú polc,
színes porszórt bevonatú alumínium

Cikkszám	€ / db.	P (db)
SE S2 D10 ...*	82,45	10

Schlüter®-SHELF-E-S2-TS

SQUARE dizájnú lerakópolc
strukturált felületbevonatú alumíniumból

Cikkszám	€ / db.	P (db)
SE S2 D3 ...**	89,77	10

Schlüter®-SHELF-E-S2-TS

WAVE dizájnú lerakópolc
strukturált felületbevonatú alumíniumból

Cikkszám	€ / db.	P (db)
SE S2 D10 ...**	89,77	10



A cikkszámot ki kell egészíteni a felület/szín megadásával (például: SE S2 D10 TSC)

* Felületek/színek: MBW - MGS

** Felületek/színek:

TSBG - TSC - TSDA - TSI - TSOB - TSSG

Kapható felületek | színek



A felületek és színek összeállítását a 327 oldaltól találják.

A feltüntetett árak nem tartalmazzák az ÁFÁ-t.

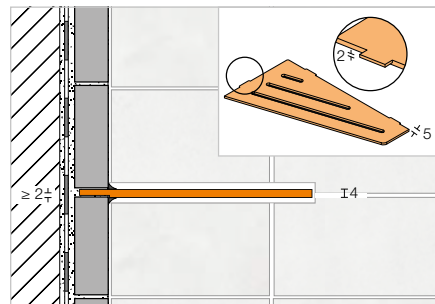


Lerakópolc

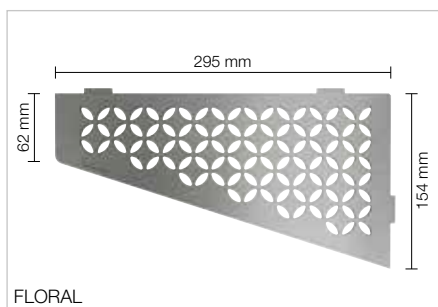
Schlüter®-SHELF-E-S3



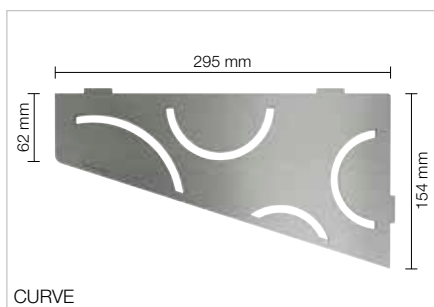
Schlüter-SHELF-E-S3 négyszögletes lerakópolcok aszimmetrikus élhosszakokkal sarkokba történő beépítéshez. Rendelhetők FLORAL, CURVE, PURE, SQUARE és WAVE dizájnváltozatokban, szálcsiszolt nemesacélból, vagy magas minőségű TRENDLINE porszórt bevonatú alumíniumból. A lerakópolcok csempézéskor beépíthetők a burkolatkiosztásba, vagy – a csupán 2 mm vastag rögzítő szárnak köszönhetően – utólag is felszerelhetők a csempézett fal fugáiba. A SHELF-E-S3 termékek alkalmasak tusolókban lerakópolcként történő elhelyezésre, de például konyhába is beépíthetők a csempézett falfelületbe. (Termék adatlap 17.1)



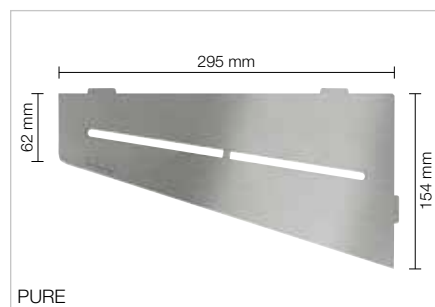
i
Utólag is beépíthető



FLORAL



CURVE



PURE

Schlüter®-SHELF-E-S3-EB

FLORAL dizájnú lerakópolc szálcsiszolt nemesacélból

Cikkszám	€ / db.	P (db)
SE S3 D5 EB	120,75	10

Schlüter®-SHELF-E-S3-EB

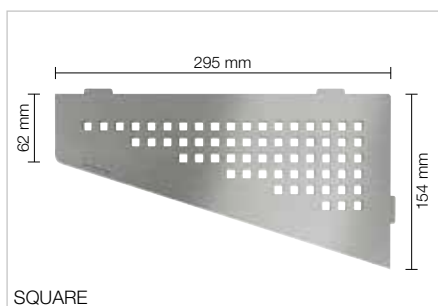
CURVE dizájnú lerakópolc szálcsiszolt nemesacélból

Cikkszám	€ / db.	P (db)
SE S3 D6 EB	114,39	10

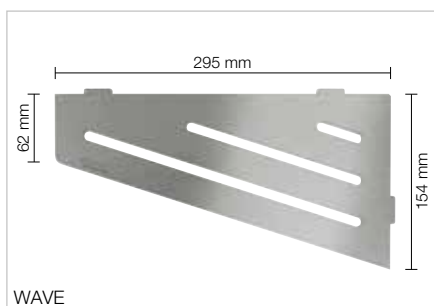
Schlüter®-SHELF-E-S3-EB

PURE dizájnú lerakópolc szálcsiszolt nemesacélból

Cikkszám	€ / db.	P (db)
SE S3 D7 EB	119,25	10



SQUARE



WAVE

Schlüter®-SHELF-E-S3-EB

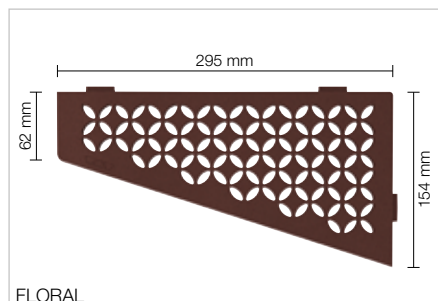
SQUARE dizájnú lerakópolc szálcsiszolt nemesacélból

Cikkszám	€ / db.	P (db)
SE S3 D3 EB	119,25	10

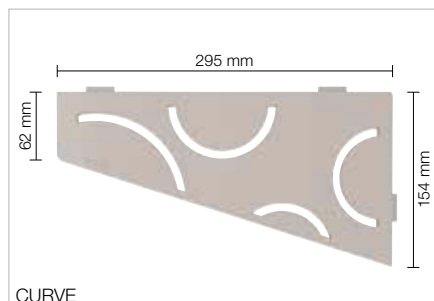
Schlüter®-SHELF-E-S3-EB

WAVE dizájnú lerakópolc szálcsiszolt nemesacélból

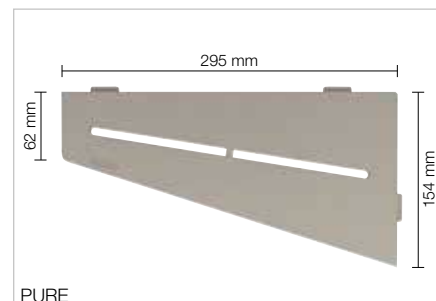
Cikkszám	€ / db.	P (db)
SE S3 D10 EB	119,25	10



FLORAL



CURVE



PURE

Schlüter®-SHELF-E-S3-AC

FLORAL dizájnú polc,
színes porszórt bevonatú alumínium

Cikkszám	€ / db.	P (db)
SE S3 D5 ...*	85,33	10

Schlüter®-SHELF-E-S3-AC

CURVE dizájnú polc,
színes porszórt bevonatú alumínium

Cikkszám	€ / db.	P (db)
SE S3 D6 ...*	79,14	10

Schlüter®-SHELF-E-S3-AC

PURE dizájnú polc,
színes porszórt bevonatú alumínium

Cikkszám	€ / db.	P (db)
SE S3 D7 ...*	85,50	10

Schlüter®-SHELF-E-S3-TS

FLORAL dizájnú lerakópolc
strukturált felületbevonatú alumíniumból

Cikkszám	€ / db.	P (db)
SE S3 D5 ...**	92,75	10

Schlüter®-SHELF-E-S3-TS

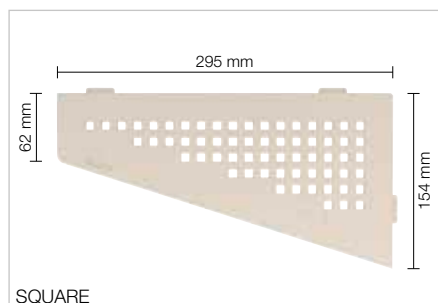
CURVE dizájnú lerakópolc
strukturált felületbevonatú alumíniumból

Cikkszám	€ / db.	P (db)
SE S3 D6 ...**	86,57	10

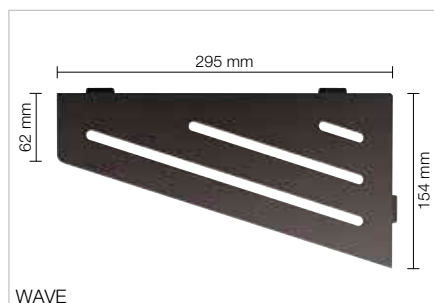
Schlüter®-SHELF-E-S3-TS

PURE dizájnú lerakópolc
strukturált felületbevonatú alumíniumból

Cikkszám	€ / db.	P (db)
SE S3 D7 ...**	91,61	10



SQUARE



WAVE

Schlüter®-SHELF-E-S3-AC

SQUARE dizájnú polc,
színes porszórt bevonatú alumínium

Cikkszám	€ / db.	P (db)
SE S3 D3 ...*	85,50	10

Schlüter®-SHELF-E-S3-AC

WAVE dizájnú polc,
színes porszórt bevonatú alumínium

Cikkszám	€ / db.	P (db)
SE S3 D10 ...*	85,50	10

Schlüter®-SHELF-E-S3-TS

SQUARE dizájnú lerakópolc
strukturált felületbevonatú alumíniumból

Cikkszám	€ / db.	P (db)
SE S3 D3 ...**	91,61	10

Schlüter®-SHELF-E-S3-TS

WAVE dizájnú lerakópolc
strukturált felületbevonatú alumíniumból

Cikkszám	€ / db.	P (db)
SE S3 D10 ...**	91,61	10



A cikkszámot ki kell egészíteni a felület/szín megadásával (például: SE S3 D10 TSC)

* Felületek/színek: MBW - MGS

** Felületek/színek:

TSBG - TSC - TSDA - TSI - TSOB - TSSG

Kapható felületek | színek



A felületek és színek összeállítását a 327 oldaltól találják.

A feltüntetett árak nem tartalmazzák az ÁFÁ-t.



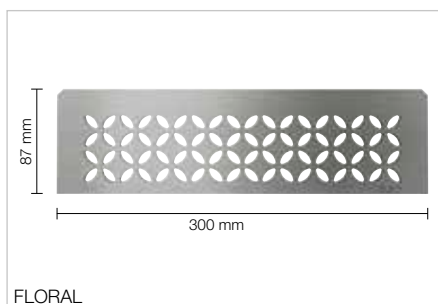
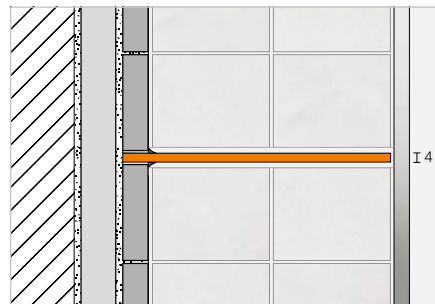
Lerakópolc

Schlüter®-SHELF-N

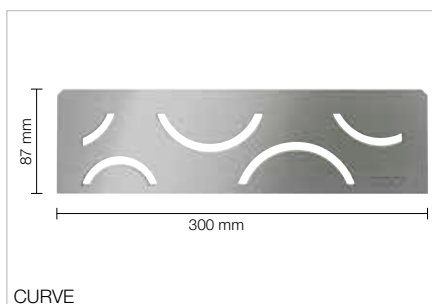


Schlüter-SHELF-N téglalap alakú lerakópolcok a Schlüter-KERDI-BOARD-nel előre elkészített falfülkékhez. Rendelhetők a FLORAL, CURVE, PURE, SQUARE és WAVE dizájnváltozatokban, szálcsiszolt nemesacélból vagy a TRENDLINE strukturált felületű, porszórt bevonatú alumíniumból. A beépítésnél és a csempézés során tökéletesen illeszkednek a Schlüter-KERDI-BOARD-nel kialakított falfülkébe.

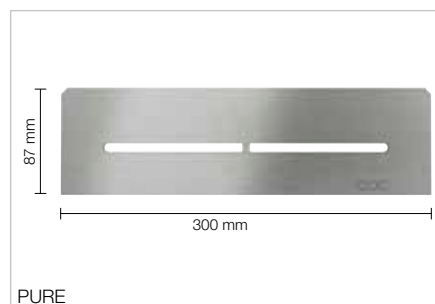
(Termék adatlap 17.1)



FLORAL



CURVE



PURE

Schlüter®-SHELF-N-S1-EB

FLORAL dizájnú lerakópolc szálcsiszolt nemesacélból

Cikkszám	€ / db.	P (db)
SN S1 D5 EB	112,49	10

Schlüter®-SHELF-N-S1-EB

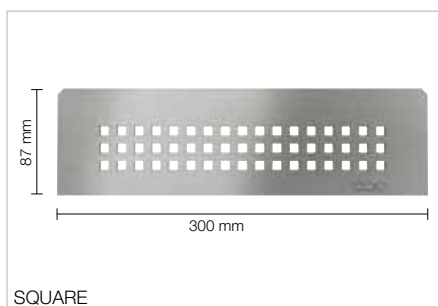
CURVE dizájnú lerakópolc szálcsiszolt nemesacélból

Cikkszám	€ / db.	P (db)
SN S1 D6 EB	104,85	10

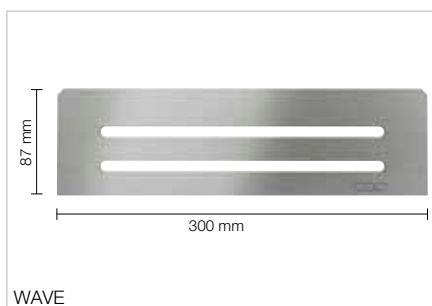
Schlüter®-SHELF-N-S1-EB

PURE dizájnú lerakópolc szálcsiszolt nemesacélból

Cikkszám	€ / db.	P (db)
SN S1 D7 EB	112,97	10



SQUARE



WAVE

Schlüter®-SHELF-N-S1-EB

SQUARE dizájnú lerakópolc szálcsiszolt nemesacélból

Cikkszám	€ / db.	P (db)
SN S1 D3 EB	112,97	10

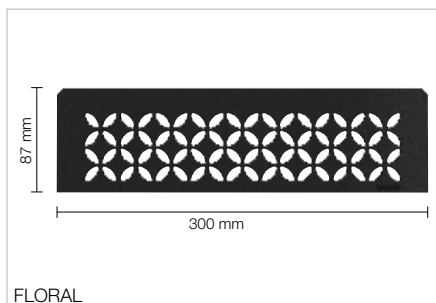
Schlüter®-SHELF-N-S1-EB

WAVE dizájnú lerakópolc szálcsiszolt nemesacélból

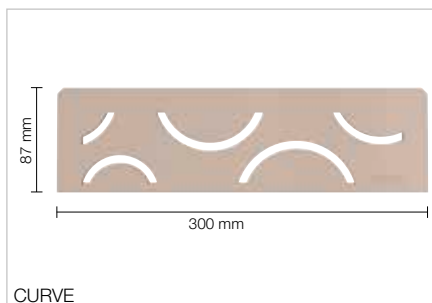
Cikkszám	€ / db.	P (db)
SN S1 D10 EB	112,97	10

Tudnivaló:

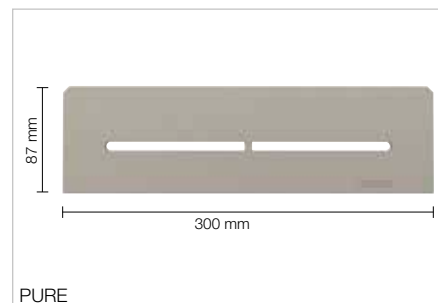
A Schlüter-KERDI-BOARD-N falfülkék a 268–273. oldalakon találhatóak.



FLORAL



CURVE



PURE

Schlüter®-SHELF-N-S1-AC

FLORAL dizájnú polc,
színes porszórt bevonatú alumínium

Cikkszám	€ / db.	P (db)
SN S1 D5 ...*	79,14	10

Schlüter®-SHELF-N-S1-AC

CURVE dizájnú polc,
színes porszórt bevonatú alumínium

Cikkszám	€ / db.	P (db)
SN S1 D6 ...*	68,02	10

Schlüter®-SHELF-N-S1-AC

PURE dizájnú polc,
színes porszórt bevonatú alumínium

Cikkszám	€ / db.	P (db)
SN S1 D7 ...*	81,22	10

Schlüter®-SHELF-N-S1-TS

FLORAL dizájnú lerakópolc
strukturált felületbevonatú alumíniumból

Cikkszám	€ / db.	KV (db)
SN S1 D5 ...**	86,57	10

Schlüter®-SHELF-N-S1-TS

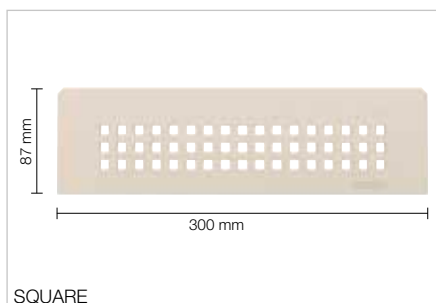
CURVE dizájnú lerakópolc
strukturált felületbevonatú alumíniumból

Cikkszám	€ / db.	P (db)
SN S1 D6 ...**	74,20	10

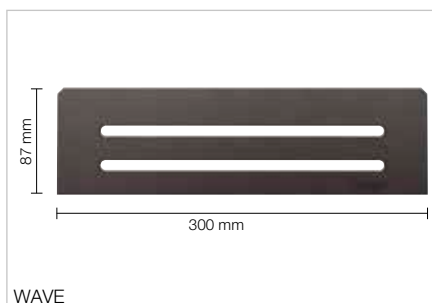
Schlüter®-SHELF-N-S1-TS

PURE dizájnú lerakópolc
strukturált felületbevonatú alumíniumból

Cikkszám	€ / db.	P (db)
SN S1 D7 ...**	87,33	10



SQUARE



WAVE

Schlüter®-SHELF-N-S1-AC

SQUARE dizájnú polc,
színes porszórt bevonatú alumínium

Cikkszám	€ / db.	P (db)
SN S1 D3 ...*	81,22	10

Schlüter®-SHELF-N-S1-AC

WAVE dizájnú polc,
színes porszórt bevonatú alumínium

Cikkszám	€ / db.	P (db)
SN S1 D10 ...*	81,22	10

Schlüter®-SHELF-N-S1-TS

SQUARE dizájnú lerakópolc
strukturált felületbevonatú alumíniumból

Cikkszám	€ / db.	P (db)
SN S1 D3 ...**	87,33	10

Schlüter®-SHELF-N-S1-TS

WAVE dizájnú lerakópolc
strukturált felületbevonatú alumíniumból

Cikkszám	€ / db.	P (db)
SN S1 D10 ...**	87,33	10



A cikkszámot ki kell egészíteni a felület/szín megadásával (például: SN S1 D10 TSC)

* Felületek/színek: MBW - MGS

** Felületek/színek:

TSBG - TSC - TSDA - TSI - TSOB - TSSG

Kapható felületek | színek



A felületek és színek összeállítását a 327 oldaltól találják.

A feltüntetett árak nem tartalmazzák az ÁFÁ-t.



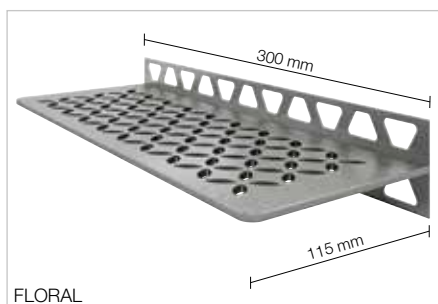
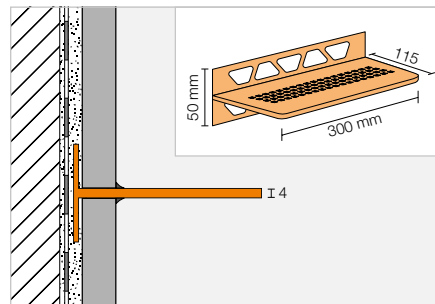
Lerakópolc

Schlüter®-SHELF-W

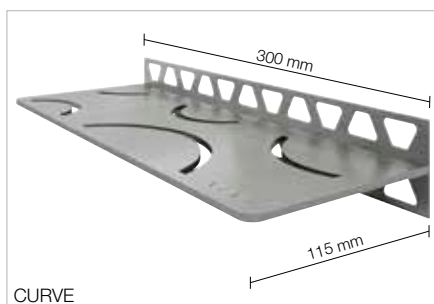


Schlüter-SHELF-W téglalap alakú, falsíkba rögzíthető, konzolos lerakópolcok. Rendelhetők FLORAL, CURVE, PURE, SQUARE és WAVE dizájnváltozatokban, szálcsiszolt nemesacélból, vagy magas minőségű TRENDLINE porszórt bevonatú alumíniumból. A trapéz formájú áttörésekkel ellátott rögzítőszárral a csempézés során a burkolatkiosztásba integráljuk őket. Alkalmask tusolóknban lerakópolcként történő elhelyezésre, de például konyhába is beépíthetők a csempézett falfelületbe.

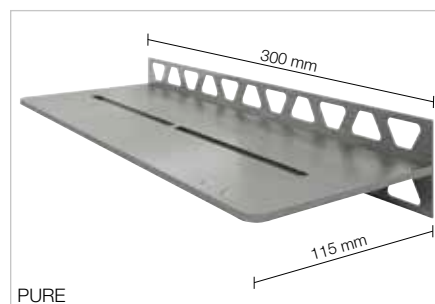
(Termék adatlap 17.1)



FLORAL



CURVE



PURE

Schlüter®-SHELF-W-S1-EB

FLORAL dizájnú lerakópolc szálcsiszolt nemesacélból

Cikkszám	€ / db.	P (db)
SW S1 D5 EB	152,53	10

Schlüter®-SHELF-W-S1-EB

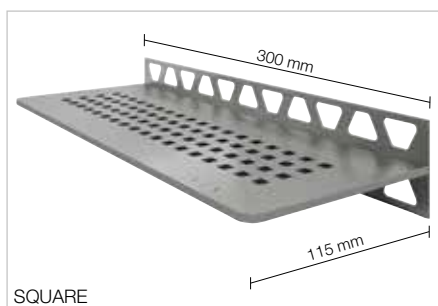
CURVE dizájnú lerakópolc szálcsiszolt nemesacélból

Cikkszám	€ / db.	P (db)
SW S1 D6 EB	139,81	10

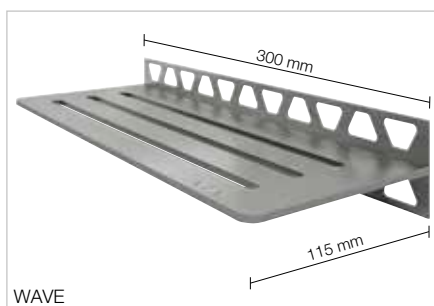
Schlüter®-SHELF-W-S1-EB

PURE dizájnú lerakópolc szálcsiszolt nemesacélból

Cikkszám	€ / db.	P (db)
SW S1 D7 EB	156,92	10



SQUARE



WAVE

Schlüter®-SHELF-W-S1-EB

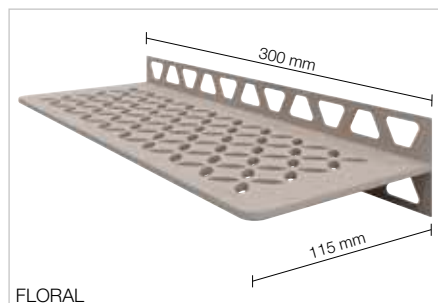
SQUARE dizájnú lerakópolc szálcsiszolt nemesacélból

Cikkszám	€ / db.	P (db)
SW S1 D3 EB	156,92	10

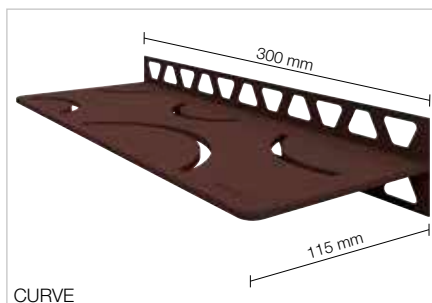
Schlüter®-SHELF-W-S1-EB

WAVE dizájnú lerakópolc szálcsiszolt nemesacélból

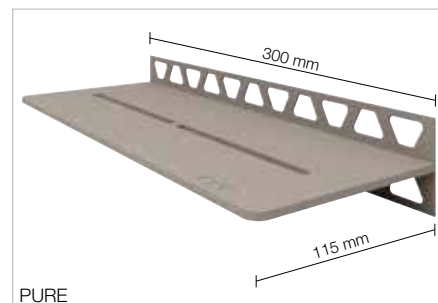
Cikkszám	€ / db.	P (db)
SW S1 D10 EB	156,92	10



FLORAL



CURVE



PURE

Schlüter®-SHELF-W-S1-AC

FLORAL dizájnú polc,
színes porszórt bevonatú alumínium

Cikkszám	€ / db.	P (db)
SW S1 D5 ...*	114,39	10

Schlüter®-SHELF-W-S1-AC

CURVE dizájnú polc,
színes porszórt bevonatú alumínium

Cikkszám	€ / db.	P (db)
SW S1 D6 ...*	102,02	10

Schlüter®-SHELF-W-S1-AC

PURE dizájnú polc,
színes porszórt bevonatú alumínium

Cikkszám	€ / db.	P (db)
SW S1 D7 ...*	116,04	10

Schlüter®-SHELF-W-S1-TS

FLORAL dizájnú lerakópolc
strukturált felületbevonatú alumíniumból

Cikkszám	€ / db.	P (db)
SW S1 D5 ...**	121,81	10

Schlüter®-SHELF-W-S1-TS

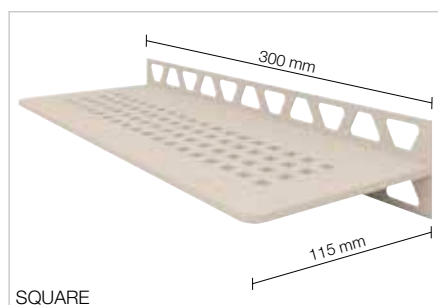
CURVE dizájnú lerakópolc
strukturált felületbevonatú alumíniumból

Cikkszám	€ / db.	P (db)
SW S1 D6 ...**	109,45	10

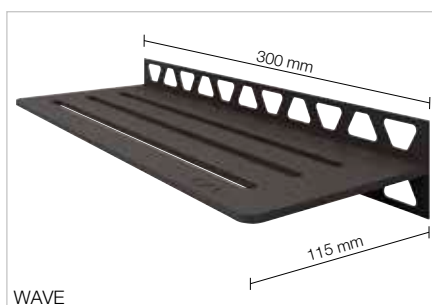
Schlüter®-SHELF-W-S1-TS

PURE dizájnú lerakópolc
strukturált felületbevonatú alumíniumból

Cikkszám	€ / db.	P (db)
SW S1 D7 ...**	122,14	10



SQUARE



WAVE

Schlüter®-SHELF-W-S1-AC

SQUARE dizájnú polc,
színes porszórt bevonatú alumínium

Cikkszám	€ / db.	P (db)
SW S1 D3 ...*	116,04	10

Schlüter®-SHELF-W-S1-AC

WAVE dizájnú polc,
színes porszórt bevonatú alumínium

Cikkszám	€ / db.	P (db)
SW S1 D10 ...*	116,04	10

Schlüter®-SHELF-W-S1-TS

SQUARE dizájnú lerakópolc
strukturált felületbevonatú alumíniumból

Cikkszám	€ / db.	P (db)
SW S1 D3 ...**	122,14	10

Schlüter®-SHELF-W-S1-TS

WAVE dizájnú lerakópolc
strukturált felületbevonatú alumíniumból

Cikkszám	€ / db.	P (db)
SW S1 D10 ...**	122,14	10



A cikkszámot ki kell egészíteni a felület/szín megadásával (például: SW S1 D10 TSC)

* Felületek/színek: MBW - MGS

** Felületek/színek:

TSBG - TSC - TSDA - TSI - TSOB - TSSG

Kapható felületek | színek



A felületek és színek összeállítását a 327 oldaltól találják.

A feltüntetett árak nem tartalmazzák az ÁFÁ-t.

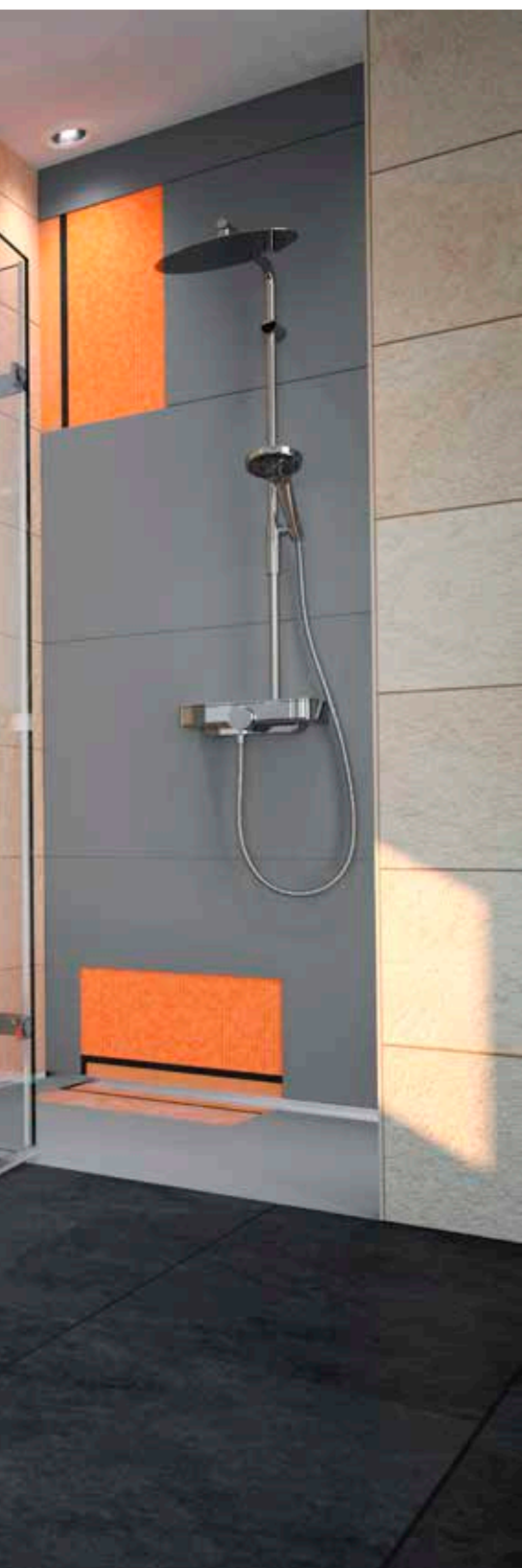


Schlüter®-KERDI-BOARD

Ez sokkal több, mint építőlemez

Egyszerű beépíteni, könnyen szállítható és víztömör: Aki egyszer már dolgozott a Schlüter-KERDI-BOARD termékünkkel, többé nem szeretne lemondani annak előnyeiről. A kínálatunkban minden feladatra megtalálja a megfelelő megoldást – a csövek burkolásától kezdve egészen az előregyártott, megvilágított falfülkékig. Így szabadon engedheti a fantáziáját.





Burkolólapok

Schlüter®-KERDI-BOARD	267
Schlüter®-KERDI-BOARD-V	274

Falfülke készletek

Schlüter®-KERDI-BOARD-N	268
Schlüter®-KERDI-BOARD-NLT	270
Schlüter®-KERDI-BOARD-NLT-BR	272

Vízszigetelés

Schlüter®-KERDI-KEBA	275
Schlüter®-KERDI-COLL-L	275

Profilok

Schlüter®-KERDI-BOARD-ZW	276
Schlüter®-KERDI-BOARD-ZC	276
Schlüter®-KERDI-BOARD-ZA	277
Schlüter®-KERDI-BOARD-ZB	277

Tartozékok

Schlüter®-KERDI-BOARD-E	274
Schlüter®-KERDI-BOARD-U	274
Schlüter®-KERDI-BOARD-ZSD	278
Schlüter®-KERDI-BOARD-ZT	278
Schlüter®-KERDI-BOARD-ZS	278
Schlüter®-KERDI-BOARD-ZDK	279
Schlüter®-KERDI-BOARD-ZSA	279
Schlüter®-KERDI-BOARD-ZFP	279



Schlüter®-KERDI-BOARD

Univerzális csempézhető alapfelület

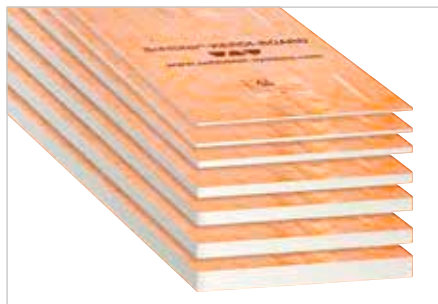
A felújítások és új építések során sokszor találkozunk a csempézésre alkalmatlan felületekkel, különösen vízterhelésnek kitett részeken. Gyakran kiegészítő munkákra és plusz vízszigetelésre van szükség ilyenkor. A Schlüter-KERDI-BOARD termékünkkel nagyon egyszerűvé válik a burkolat vízszigetelt alapfelületének a kialakítása – legyen szó a felújítás során téglafalról, fából vagy fémből készült tartószerkezetről, vegyes vagy régi alapfelületről. De ez még nem minden: ez az anyag kiválóan alkalmas önálló válaszfalak, polcok vagy takarások kialakítására is.

- ✓ Általános Építésfelügyeleti Vizsgálati Bizonyítvánnyal (abP) rendelkező többrétegű, burkolható vízszigetelés
- ✓ az európai CE-jelölésre jogosult többrétegű, burkolható vízszigetelés
- ✓ vízzáró és hőmérsékletálló
- ✓ párafékező
- ✓ hőszigetelő
- ✓ csekély káros-anyag kibocsátó
- ✓ cementmentes / üvegszálmentes
- ✓ sík felületű, formatartó és nem vetemedik
- ✓ pormentes és könnyen vágható (snitzerrel is)
- ✓ a méretre-vágást megkönnyítő előnyomott négyzetrács raszter
- ✓ fátýolszövet-borítás tapadóhídként a vékonyágyazatú habarcshoz
- ✓ könnyű, így könnyen szállítható
- ✓ bármilyen alapfelületre, vagy szerelt szerkezetre rögzíthető
- ✓ könnyen kezelhető



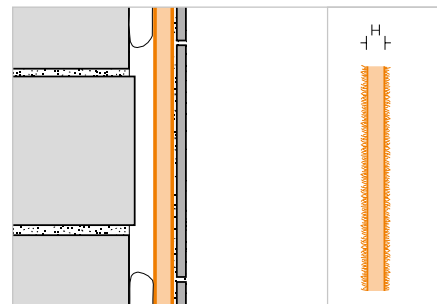
Építőlemez

Schlüter®-KERDI-BOARD



A Schlüter-KERDI-BOARD különböző vastagság és táblaméreteivel közvetlenül burkolható felületet ad mindenféle fal és alapfelület-képzéshez és egyéb belsőépítészeti kialakításokhoz. Toldási rendszerének köszönhetően akár burkolható vízszigeteléseként is funkcionál. A Schlüter-KERDI-BOARD spaklival vakolható, majd festhető is.

(Termék adatlap 12.1)



Schlüter®-KERDI-BOARD

építőlemez

H (mm)	62,5 x 260 cm = 1,62 m ² Cikkszám	€ / m ²	PL (db)
5	KB 5 625 2600	38,13	140
9	KB 9 625 2600	39,98	80
12,5	KB 12 625 2600	41,88	60
19	KB 19 625 2600	43,72	42
28	KB 28 625 2600	48,60	28
38	KB 38 625 2600	54,58	21
50	KB 50 625 2600	61,30	15

Schlüter®-KERDI-BOARD

vegyes raklapok

Összeállítás	L = 2,60 m Cikkszám	€ / db.
20 x 5 mm, 20 x 9 mm, 20 x 12,5 mm, 12 x 19 mm	KB 2600 MP1	4737,87
8 x 28 mm, 6 x 38 mm, 6 x 50 mm	KB 2600 MP2	1756,11
10 x 5 mm, 10 x 9 mm, 10 x 12,5 mm, 6 x 19 mm, 4 x 28 mm, 3 x 38 mm, 3 x 50 mm	KB 2600 MP3	3246,99

Schlüter®-KERDI-BOARD

építőlemez

H (mm)	62,5 x 125 cm = 0,78 m ² Cikkszám	€ / m ²	PL (db)
5	KB 5 625 1250	38,13	140
9	KB 9 625 1250	39,98	80
12,5	KB 12 625 1250	41,88	60
19	KB 19 625 1250	43,72	42
28	KB 28 625 1250	48,60	28
38	KB 38 625 1250	54,58	21
50	KB 50 625 1250	61,30	15

Schlüter®-KERDI-BOARD

vegyes raklapok

Összeállítás	L = 1,25 m Cikkszám	€ / db.
20 x 5 mm, 20 x 9 mm, 20 x 12,5 mm, 12 x 19 mm	KB 1250 MP1	2281,20
8 x 28 mm, 6 x 38 mm, 6 x 50 mm	KB 1250 MP2	845,52
10 x 5 mm, 10 x 9 mm, 10 x 12,5 mm, 6 x 19 mm, 4 x 28 mm, 3 x 38 mm, 3 x 50 mm	KB 1250 MP3	1563,39

A Schlüter®-KERDI-BOARD méretei és kiszerezése

Lemezvastagság	5 mm	9 mm	12,5 mm	19 mm	28 mm	38 mm	50 mm
Csomagolási egység	10 tábla	10 tábla	10 tábla	6 tábla	4 tábla	3 tábla	3 tábla
Egy raklap tartalma	14 csomag (140 tábla)	8 csomag (80 tábla)	6 csomag (60 tábla)	7 csomag (42 tábla)	7 csomag (28 tábla)	7 csomag (21 tábla)	5 csomag (15 tábla)
Formátum: 125 x 62,5 cm							
m ² / raklap	109,20	62,40	46,80	32,76	21,84	16,38	11,70
kg / tábla	0,843	0,961	1,055	1,167	1,399	1,657	1,966
Formátum: 260 x 62,5 cm							
m ² / raklap	226,80	129,60	97,20	68,04	45,36	34,02	24,30
kg / tábla	1,755	1,998	2,194	2,428	2,911	3,447	4,090



Falfülke készlet

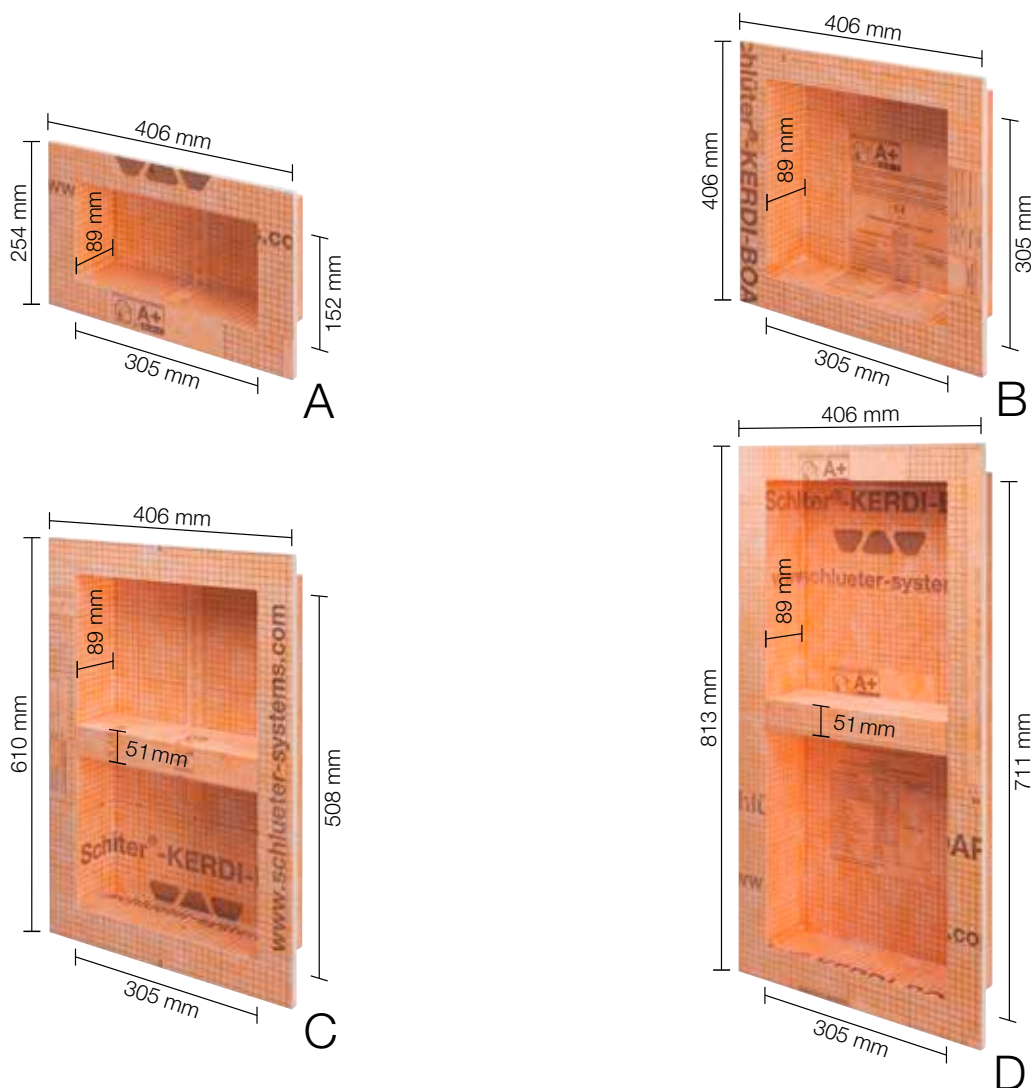
Schlüter®-KERDI-BOARD-N



A Schlüter-KERDI-BOARD-N, a KERDI-BOARD burkolható vízszigetelő építőlemezekből előregyártott falfülkék és rakódó felületek gyors kialakítására szolgál. A Schlüter-KERDI vízszigetelő rendszerrel együtt alkalmazva ezek a falfülkék többretegű, burkolható vízszigetelésként is kialakíthatók. A falfülkék különböző méretekben állnak rendelkezésre. A téglalap alakú falfülkék tetszés szerint beépíthetők fekvő vagy álló helyzetben is. A két nagy falfülkében az elválasztópolc elhelyezésére több lehetőség is van és igény esetén a polc el is hagyható, például a széles, fekvő téglalap alakú falfülkénél. Minden falfülkét előregyártott szigetelő-mandzsettával szállítunk. (Termék adatlap 12.1)



A falfülkék méretei



Tudnivaló: A megadott adatok a falfülkék külső méreteire vonatkoznak. A C és D fülkék köztes felülete szabadon elhelyezhető.



Schlüter®-KERDI-BOARD-N

falfülke készlet

	B x H x T (mm)	Járólap vastagsága (mm)	Födém	Cikkszám	€ / db.	PL (db)
A	305 x 152 x 89	12,5	–	KB 12 N 305 152 A	65,25	20
B	305 x 305 x 89	12,5	–	KB 12 N 305 305 A	81,64	20
C	305 x 508 x 89	12,5	1	KB 12 N 305 508 A1	120,70	20
D	305 x 711 x 89	12,5	1	KB 12 N 305 711 A1	163,31	20

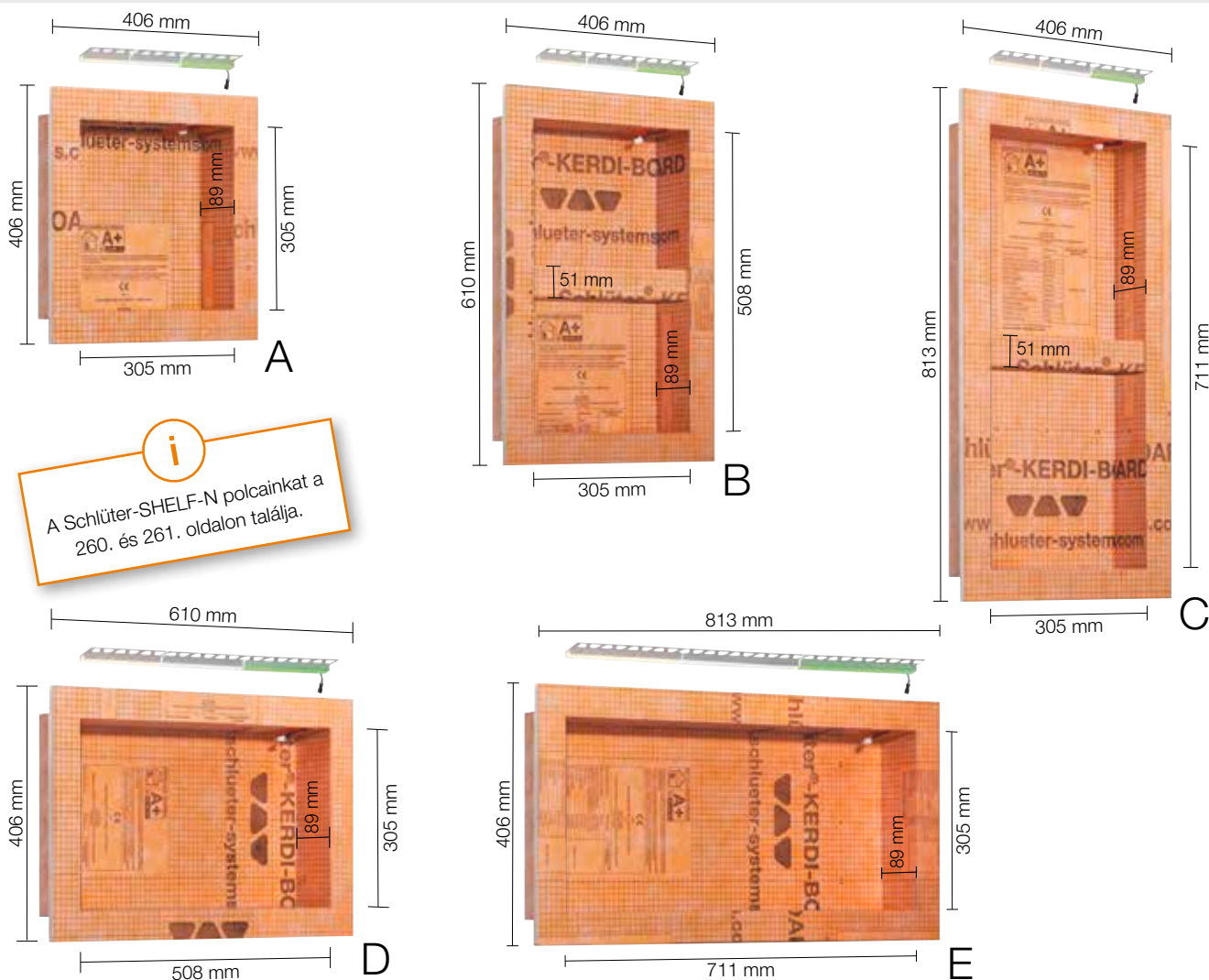


Schlüter®-KERDI-BOARD-NLT

A Schlüter-KERDI-BOARD-NLT termékek előre gyártott falfülke készletek KERDI-BOARD vízszigetelő építőlemezről LIPROTEC-LED-technikával kombinálva Plug & Play kivitelben. Megvilágított falfülkék és mindenféle fali lerakófelületek kialakítására szolgálnak. A Schlüter-KERDI vízszigetelő rendszerrel a falfülkék burkolható vízszigeteléseként is kialakíthatóak. A falfülkék különböző méretben és fényszínben állnak rendelkezésre. A téglalap alakú falfülkék választhatóan hosszú vagy rövid oldali megvilágítással kaphatók. A LED-modul választhatóan az előlő élre, középre vagy a csempézendő hátfalra is felhelyezhető. A szállítási terjedelemben beletartozik az összes beszereléshez szükséges alkatrész, pl. a kábel-csatlakozó és hálózati tápegység, valamint a tömítőmandzsetta.

(Termék adatlap 12.2)

A falfülkék méretei



i
A Schlüter-SHELF-N polcainkat a 260. és 261. oldalon találja.

Tudnivaló: A B és C fülkék közös felülete szabadon elhelyezhető.

A készlet az alábbiakat tartalmazza:



i
Bluetooth-vezérlések külön kaphatók!

Falfülke készlet LED-világítással

Schlüter®-KERDI-BOARD-NLT

falfülke készlet LED-világítással

	B x H x T (mm)	Fényfajta	Cikkszám	€ / szett	PL (készlet)
A	305 x 305 x 89	meleg fehér	KB 12 NL TP1 AE 1	293,13	20
		semleges fehér	KB 12 NL TP1 AE 2	293,13	20
		RGB + fehér	KB 12 NL TP1 AE 9	329,77	20
B	305 x 508 x 89	meleg fehér	KB 12 NL TP2 AE 1	329,77	20
		semleges fehér	KB 12 NL TP2 AE 2	329,77	20
		RGB + fehér	KB 12 NL TP2 AE 9	366,41	20
C	305 x 711 x 89	meleg fehér	KB 12 NL TP3 AE 1	378,63	20
		semleges fehér	KB 12 NL TP3 AE 2	378,63	20
		RGB + fehér	KB 12 NL TP3 AE 9	415,27	20
D	508 x 305 x 89	meleg fehér	KB 12 NL TP4 AE 1	360,31	20
		semleges fehér	KB 12 NL TP4 AE 2	360,31	20
		RGB + fehér	KB 12 NL TP4 AE 9	378,63	20
E	711 x 305 x 89	meleg fehér	KB 12 NL TP5 AE 1	439,69	20
		semleges fehér	KB 12 NL TP5 AE 2	439,69	20
		RGB + fehér	KB 12 NL TP5 AE 9	458,02	20

Tudnivaló: A méret a belső fénysáv hosszát mutatja. Az első hosszadat a megvilágított hossz.

A szállítási terjedelemben tartozó LED-modulok műszaki adatai

NLT 9 (RGB+F)		NLT 1 (meleg fehér)		NLT 2 (semleges fehér)	
LED méretek (B x H)	17 x 14,5 mm	LED méretek (B x H)	12 x 10,5 mm	LED méretek (B x H)	12 x 10,5 mm
Névleges teljesítmény (W/m)	lásd LT 23, 80. oldal	Névleges teljesítmény (W/m)	lásd LT 23, 80. oldal	Névleges teljesítmény (W/m)	lásd LT 23, 80. oldal
EEK	F	EEK	E	EEK	E
LED-ek száma (db./m)	112	LED-ek száma (db./m)	280	LED-ek száma (db./m)	280
Színhőmérséklet (Kelvin)	RGB+F (2700 K)	Színhőmérséklet (Kelvin)	3000 K	Színhőmérséklet (Kelvin)	4900 K
CRI	90	CRI	92	CRI	92
Mellékelt hálózati tápegység	230 V, 15 W	Mellékelt hálózati tápegység	230 V, 15 W	Mellékelt hálózati tápegység	230 V, 15 W
Mellékelt kábel	3 m	Mellékelt kábel	3 m	Mellékelt kábel	3 m



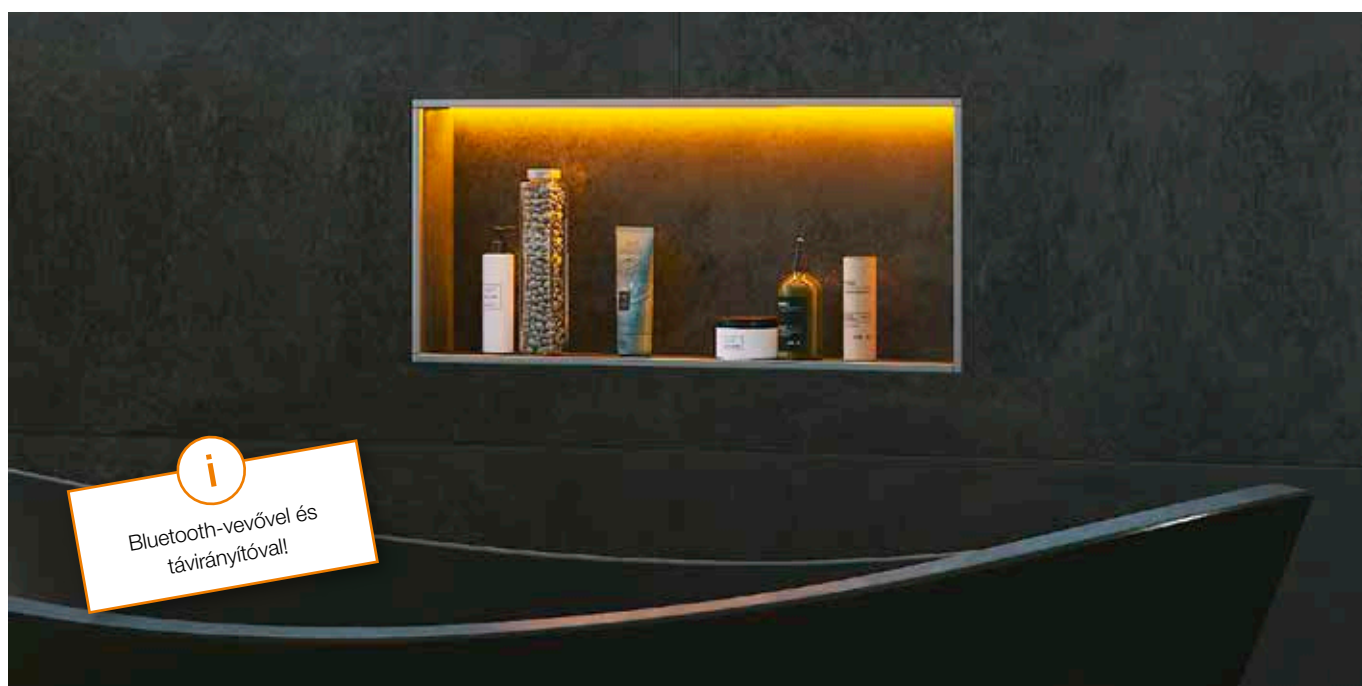
A Schlüter-KERDI-BOARD-NLT / -NLT-BR termékünkkel kapcsolatos részletes műszaki információk a Schlüter-LIPROTEC képes árlistában találhatóak.



Schlüter®-KERDI-BOARD-NLT-BR

A Schlüter-KERDI-BOARD-NLT-BR termékek előregyártott, Bluetooth vagy rádiós vevővel felszerelt KERDI-BOARD-ból készült falfülke készletek, RGB+F LIPROTEC-LED technikával, Plug & Play kivitelben. A különböző fényszínek a mellékelt távirányítóval vagy egy erre alkalmas, Bluetooth-képes okostelefonnal vagy táblagéppel választhatók ki. Megvilágított falfülkék és mindenféle fali lerakófelületek kialakítására szolgálnak. A Schlüter-KERDI vízszigetelő rendszerrel a falfülkék burkolható vízszigeteléseként is kialakíthatóak.

A falfülkék különböző méretekben állnak rendelkezésre. A téglalap alakú falfülkék választhatóan hosszú vagy rövid oldali megvilágítással kaphatók. Az RGB+F LED-modult választhatóan az előlő peremre, középre vagy a csempézendő hátfalra is fel lehet helyezni. A szállítási terjedelemben beletartozik az összes beszereléshez szükséges alkatrész, pl. a kábelcsatlakozó, a hálózati tápegység, a LIPROTEC-PEBR 4 Bluetooth-vezérlés, valamint a tömítőmandzsetta. A kényelmesebb kezelés biztosítása érdekében a helyszínen szereljen fel egy villanykapcsolót. (Termék adatlap 12.2)



A készlet az alábbiakat tartalmazza:



Tudnivaló: A különböző falfülke-változatokat a 270. oldalon találja. A B és C fülkék köztes felülete szabadon elhelyezhető.

Falfülke készletek LED-megvilágítással és vezérléssel

Schlüter®-KERDI-BOARD-NLT-BR

falfülke készletek LED-megvilágítással és vezérléssel

	B x H x T (mm)	Fényfajta	Cikkszám	€ / szett	PL (készlet)
A	305 x 305 x 89	RGB + fehér	KB 12 NL TP1 AE 9 BR	543,52	20
B	305 x 508 x 89	RGB + fehér	KB 12 NL TP2 AE 9 BR	580,16	20
C	305 x 711 x 89	RGB + fehér	KB 12 NL TP3 AE 9 BR	629,01	20
D	508 x 305 x 89	RGB + fehér	KB 12 NL TP4 AE 9 BR	592,37	20
E	711 x 305 x 89	RGB + fehér	KB 12 NL TP5 AE 9 BR	671,75	20

Tudnivaló:

A méret a belső fénysáv hosszát mutatja. Az első hosszadat a megvilágított hossz.

A szállítási terjedelemben tartozó LED-modulok műszaki adatai

NLT 9 (RGB+F)	
LED méretek (B x H)	17 x 14,5 mm
Névleges teljesítmény (W/m)	lásd LT 23, 80. oldal
EEK	F
LED-ek száma (db./m)	112
CRI	90
Mellékelt hálózati tápegység	230 V, 15 W
Mellékelt kábel	3 m

i
A Schlüter-KERDI-BOARD-NLT / -NLT-BR termékünkkel kapcsolatos részletes műszaki információk a Schlüter-LIPROTEC képes ábristában található.

A szállítási terjedelemben tartozó Bluetooth-vezérlés műszaki adatai

LT PEBR 4	
Átviteli szabványos vevőkészülék/távvezérlő	Bluetooth-/rádiós
Max. hatótávolság	10 m
Bemenő feszültség	24 V, DC
Max. teljes terhelés a LIPROTEC rendszerben	90 W
LED-sáv max. hossza	6 m
Védettségi fokozat	IP63
Környezeti hőmérséklet	-20 °C – +50 °C

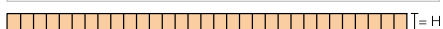


i
A Schlüter-SHELF-N polcainkat a 260. és 261. oldalon találja.



Építőlemez

Schlüter®-KERDI-BOARD-V



A Schlüter-KERDI-BOARD-V függőlegesen beírdalt burkoló- és építőlemez íves burkolható felületek kialakításához.

(Termék adatlap 12.1)

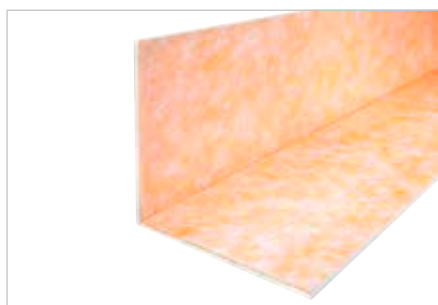
Schlüter®-KERDI-BOARD-V

függőlegesen beírdalt építőlemez

H (mm)	62,5 x 260 cm = 1,62 m ² Cikkszám	€ / m ²	PL (db)
9	KB 9 625 2600 V	50,75	80
12,5	KB 12 625 2600 V	52,63	60
19	KB 19 625 2600 V	54,50	42
28	KB 28 625 2600 V	59,35	28
38	KB 38 625 2600 V	65,33	21
50	KB 50 625 2600 V	72,07	15

Sarokelem

Schlüter®-KERDI-BOARD-E



A Schlüter-KERDI-BOARD-E sarok-elem sarkok, gépészeti elemek takarására és csőrendszerek eldobozolására szolgál.

(Termék adatlap 12.1)

Schlüter®-KERDI-BOARD-E

sarok-elem 260 x 62,5 cm

H (mm)	31 x 31 cm Cikkszám	€ / db.	PL (db)
12,5	KB 12 625 2600 E	92,26	60
19	KB 19 625 2600 E	95,26	42
28	KB 28 625 2600 E	103,16	28

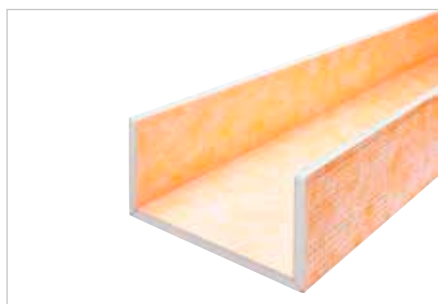
Schlüter®-KERDI-BOARD-E/-U

vegyes csomagolásban különböző elemek

Összeállítás	L = 2,60 m Cikkszám	€ / db.
2 x KB 19 625 2600 E 2 x KB 19 625 2600 U 20 2 x KB 19 625 2600 U 30	KB RK 2600 MP1	668,65

Csőburkolat

Schlüter®-KERDI-BOARD-U



A Schlüter-KERDI-BOARD-U U-alakú elem csőrendszerek eldobozolására szolgál.

(Termék adatlap 12.1)

Schlüter®-KERDI-BOARD-U

U-elem 260 x 62,5 cm

H (mm)	21 x 20 x 21 cm Cikkszám	€ / db.	PL (db)
19	KB 19 625 2600 U 20	119,56	42

Schlüter®-KERDI-BOARD-U

U-elem 260 x 62,5 cm

H (mm)	16 x 30 x 16 cm Cikkszám	€ / db.	PL (db)
19	KB 19 625 2600 U 30	119,56	42

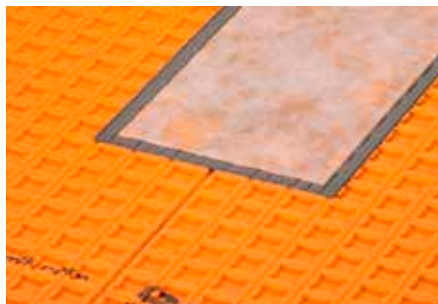
Schlüter®-KERDI-BOARD-E/-U

vegyes csomagolásban különböző elemek

Összeállítás	L = 2,60 m Cikkszám	€ / db.
2 x KB 19 625 2600 E 2 x KB 19 625 2600 U 20 2 x KB 19 625 2600 U 30	KB RK 2600 MP1	668,65

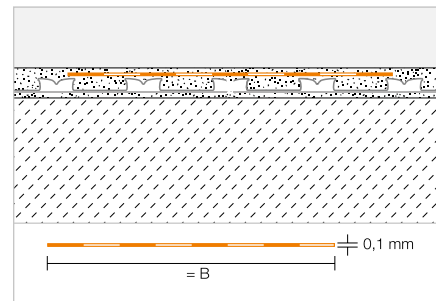
Szigetelő szalag

Schlüter®-KERDI-KEBA



A Schlüter-KERDI-KEBA mindkét oldalán tapadóhídként fátyolszövettel kasírozott, polietilén toldó-szigetelő szalag. A toldó-hajlaterősítő szigetelő szalag a toldások és a fal-, valamint padlócsatlakozások szigetelésére szolgál.

(Termék adatlap 8.1)



Schlüter®-KERDI-KEBA

polietilén tekercsben

B (mm)	tekercs = 30 m Cikkszám	€ / m	PL (tekercs)
85	KEBA 100 / 85	2,61	336
125	KEBA 100 / 125	3,92	210
150	KEBA 100 / 150	4,15	210
185	KEBA 100 / 185	5,38	168
250	KEBA 100 / 250	6,96	126

Schlüter®-KERDI-KEBA/5M

polietilén tekercsben

B (mm)	tekercs = 5 m Cikkszám	€ / m	P (tekercs)
85	KEBA 100 / 85 / 5M	3,68	10
125	KEBA 100 / 125 / 5M	4,90	10
150	KEBA 100 / 150 / 5M	5,26	10
185	KEBA 100 / 185 / 5M	6,40	10
250	KEBA 100 / 250 / 5M	8,03	10

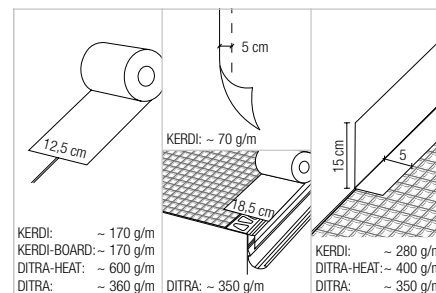
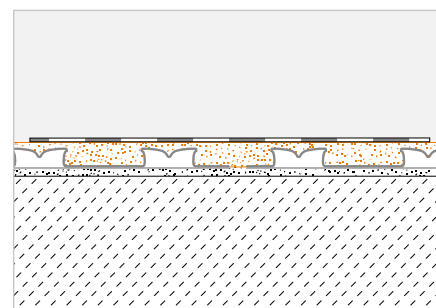
Vízszigetelő ragasztó

Schlüter®-KERDI-COLL-L



A Schlüter-KERDI-COLL-L kétkomponensű vízszigetelő ragasztó, melynek alapja egy oldószermentes akrilát-diszperzió és egy cementes reaktív por. Alkalmos a Schlüter-KERDI-lemezek átfedéseinek ragasztására és vízszigetelésére. A Schlüter-KERDI-COLL-L-lal biztosítani lehet továbbá a Schlüter-KERDI-KEBA toldó-szigetelő szalagoknak a Schlüter-BARA-szegélyprofilokkal történő tömített csatlakoztatásait a megfelelő Schlüter-Systemsféle burkolható, többrétegű lemezszigeteléshez rendszermegoldásként.

(Termék adatlap 8.4)



Schlüter®-KERDI-COLL-L

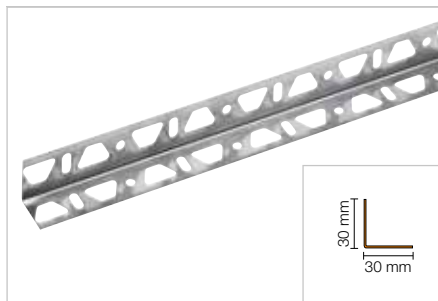
2-komponensű vízszigetelő ragasztó

Tömeg (kg)	Cikkszám	€ / kg	PL (db)
1,85	KERDI-COLL-L 185	14,12	110
4,25	KERDI-COLL-L	11,63	75



Sarokprofil

Schlüter®-KERDI-BOARD-ZW



A Schlüter-KERDI-BOARD-ZW 30 x 30 mm-es nemesacél-szögprofil, amelynek mindkét szára perforált. A Schlüter-KERDI-BOARD lapokkal kialakított konstrukció rögzítésére és stabilizálására szolgál. A rögzítés történhet vagy csavarozással, vagy vékonyágvas habarccsal.

(Termék adatlap 12.1)

Schlüter®-KERDI-BOARD-ZW

nemesacél szögprofil 30 x 30 mm

L (cm)	Cikkszám	€ / db.	KV (db)
15	KB ZW 30 E/15	1,64	120

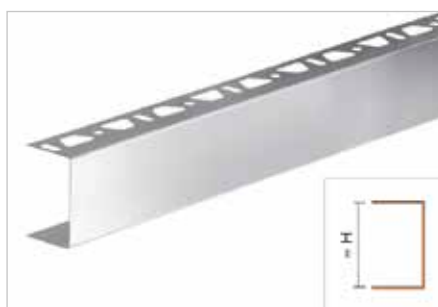
Schlüter®-KERDI-BOARD-ZW

nemesacél szögprofil 30 x 30 mm

L (cm)	Cikkszám	€ / m	KV (db)
250	KB ZW 30 E	9,76	120

U-profil | sarok | toldás-átlapolás

Schlüter®-KERDI-BOARD-ZC



A Schlüter-KERDI-BOARD-ZC U-alakú profil szálcsiszolt nemesacélból készül, az egyik szára perforált. Különösen konyhai munkalapok, mosdóasztalok és ehhez hasonlók kialakítására, élzárására alkalmas.

(Termék adatlap 12.1)

Schlüter®-KERDI-BOARD-ZC

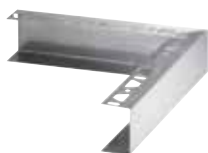
U-profil, egyszeres perforálással, V2A szálcsiszolt nemesacél

H (mm)	H = 2,50 m Cikkszám	€ / m	KV (db)
38	KB ZC 38 EB	23,13	40
50	KB ZC 50 EB	25,28	40

Schlüter®-KERDI-BOARD-ZC/E

U-sarokelem, egyszeres perforálással, V2A szálcsiszolt nemesacél

H (mm)	Cikkszám	€ / db.	P (db)
38	E/KB ZC 38 EB	20,82	10
50	E/KB ZC 50 EB	20,82	10



KERDI-BOARD-ZC/E

Schlüter®-KERDI-BOARD-Z/V

összekötő, V2A szálcsiszolt nemesacél

H (mm)	Cikkszám	€ / db.	P (db)
38	V/KB Z 38 EB	6,59	50
50	V/KB Z 50 EB	6,59	50



KERDI-BOARD-Z/V

Schlüter®-KERDI-BOARD-ZI/V

takaró elem, V2A szálcsiszolt nemesacél

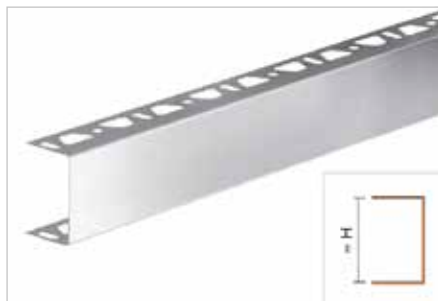
H (mm)	Cikkszám	€ / db.	P (db)
38	V/KB ZI 38 E	4,07	50
50	V/KB ZI 50 E	4,07	50



KERDI-BOARD-ZI/V

U-profil | sarok | toldás-átlapolás

Schlüter®-KERDI-BOARD-ZA



A Schlüter-KERDI-BOARD-ZA U-alakú profil szálcsiszolt nemesacélból készül és mindkét szára perforált. Különösen alkalmas az elválasztó falak és lerakó felületek látható éléinek optikai lezárására.

(Termék adatlap 12.1)

Schlüter®-KERDI-BOARD-ZA

U-profil, kétszeres perforálással, V2A szálcsiszolt nemesacél

H (mm)	H = 2,50 m Cikkszám	€ / m	KV (db)
19	KB ZA 19 EB	19,63	40
28	KB ZA 28 EB	21,20	40
38	KB ZA 38 EB	23,13	40
50	KB ZA 50 EB	25,28	40

Schlüter®-KERDI-BOARD-ZA/E

U-sarokelem, kétszeres perforálással, V2A szálcsiszolt nemesacél

H (mm)	Cikkszám	€ / db.	P (db)
38	E/KB ZA 38 EB	20,82	10
50	E/KB ZA 50 EB	20,82	10



KERDI-BOARD-ZA/E

Schlüter®-KERDI-BOARD-Z/V

összekötő, V2A szálcsiszolt nemesacél

H (mm)	Cikkszám	€ / db.	P (db)
19	V/KB Z 19 EB	6,59	50
28	V/KB Z 28 EB	6,59	50
38	V/KB Z 38 EB	6,59	50
50	V/KB Z 50 EB	6,59	50



KERDI-BOARD-Z/V

Schlüter®-KERDI-BOARD-ZI/V

takaró elem, V2A szálcsiszolt nemesacél

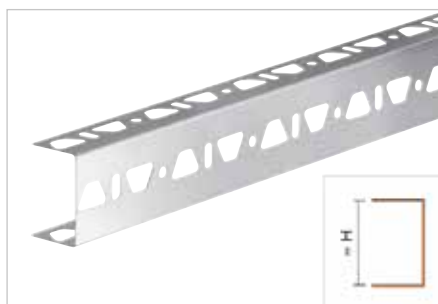
H (mm)	Cikkszám	€ / db.	P (db)
19	V/KB ZI 19 E	4,07	50
28	V/KB ZI 28 E	4,07	50
38	V/KB ZI 38 E	4,07	50
50	V/KB ZI 50 E	4,07	50



KERDI-BOARD-ZI/V

U-profil

Schlüter®-KERDI-BOARD-ZB



A Schlüter-KERDI-BOARD-ZB U-alakú nemesacél profil. Három oldalról perforált, ezért körbeburkolható. A Schlüter-KERDI-BOARD lapokkal kialakított konstrukció rögzítésére és stabilizálására szolgál.

(Termék adatlap 12.1)

Schlüter®-KERDI-BOARD-ZB

U-profil, háromszoros perforálással, V2A szálcsiszolt nemesacél

H (mm)	H = 2,50 m Cikkszám	€ / m	KV (db)
19	KB ZB 19 E	16,91	40
28	KB ZB 28 E	18,27	40
38	KB ZB 38 E	19,76	40
50	KB ZB 50 E	21,70	40



Beütős tipli

Schlüter®-KERDI-BOARD-ZSD



A Schlüter-KERDI-BOARD-ZSD beütős tipli horganyzott acélból vagy nemesacélból készül a Schlüter-KERDI-BOARD kiegészítő lefogatására az alapfelülethez.
(Termék adatlap 12.1)

Schlüter®-KERDI-BOARD-ZSD

beütős tipli, nemesacél

L (cm)	Cikkszám	€ / csomag	P (csomag)
9	KB ZSD 90 E	28,20	10
11	KB ZSD 110 E	32,55	10

Csomag = 25 darab

Schlüter®-KERDI-BOARD-ZSD

horganyzott beütős tipli

L (cm)	Cikkszám	€ / csomag	P (csomag)
9	KB ZSD 90 Z	15,13	10
11	KB ZSD 110 Z	17,43	10

Csomag = 25 darab

Tartó korong

Schlüter®-KERDI-BOARD-ZT



A Schlüter-KERDI-BOARD-ZT tartókorong horganyzott acélból vagy nemes acélból készül a Schlüter-KERDI-BOARD szerelt szerkezetekre történő lefogatásához.
(Termék adatlap 12.1)

Schlüter®-KERDI-BOARD-ZT

tartó korong nemesacélból, Ø 36 mm

Cikkszám	€ / csomag	P (csomag)
KB ZT 36 E	62,06	10

Csomag = 100 darab

Schlüter®-KERDI-BOARD-ZT

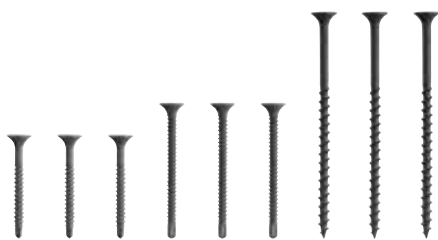
tartó korong horganyzott, Ø 36 mm

Cikkszám	€ / csomag	P (csomag)
KB ZT 36 Z	22,12	10

Csomag = 100 darab

Gyorsépítő csavarok

Schlüter®-KERDI-BOARD-ZS



A Schlüter-KERDI-BOARD-ZS gyorsépítő csavarok a Schlüter-KERDI-BOARD lefogására szolgálnak szerelt szerkezetekre.
(Termék adatlap 12.1)

Schlüter®-KERDI-BOARD-ZS

35 mm-es önmetsző csavarok finommenettel

Cikkszám	€ / csomag	P (csomag)
KB ZS 35 FB	6,84	10

Csomag = 200 darab

Schlüter®-KERDI-BOARD-ZS

55 mm-es önmetsző csavarok finommenettel

Cikkszám	€ / csomag	P (csomag)
KB ZS 55 FB	4,23	10

Csomag = 100 darab

Schlüter®-KERDI-BOARD-ZS

75 mm-es durvamenetű csavarok

Cikkszám	€ / csomag	P (csomag)
KB ZS 75 G	6,27	10

Csomag = 100 darab

Ragasztószalag

Schlüter®-KERDI-BOARD-ZDK



A Schlüter-KERDI-BOARD-ZDK kétoldalas ragasztó a Schlüter-KERDI-BOARD lemezek rögzítésére szolgál a toldásoknál.
(Termék adatlap 12.1)

Schlüter®-KERDI-BOARD-ZDK

kétoldalas ragasztó szalag

B (mm)	L = 10 m Cikkszám	€ / db.	P (db)
12	KB ZDK 12/10M	9,34	10
19	KB ZDK 19/10M	14,49	10
30	KB ZDK 30/10M	22,77	10

Vasbetét erősítés

Schlüter®-KERDI-BOARD-ZSA



A Schlüter-KERDI-BOARD-ZSA öntapadásos illesztés-erősítő a fugák áthidalására szolgál a kenhető burkolóanyagok felhordásánál vagy a Schlüter-KERDI-BOARD-ra készülő vakolatrétegeknél.
(Termék adatlap 12.1)

Schlüter®-KERDI-BOARD-ZSA

toldás-erősítés

100 mm x 45 m Cikkszám	€ / db.	P (db)
KB ZSA 100/45M	16,63	10

Lapos profil

Schlüter®-KERDI-BOARD-ZFP



A Schlüter-KERDI-BOARD-ZFP műanyagból készülő lapos profil, amit az U-profil megerősítéseként abba beleragasztanak. Így pl. az ajtóvasalatok rögzítő csavarjainak jobb tartást ad.
(Termék adatlap 12.1)

Schlüter®-KERDI-BOARD-ZFP

lapos profil műanyagból

35 mm x 2,50 m Cikkszám	€ / m	P (db)
KB ZFP 35	4,28	10



Schlüter-rendszerek

Erkély- és teraszrétegrendek

A Schlüter-balkonrendszer átfogó termékínálatot jelent a burkolatok szegélyeinek lezárására szolgáló Schlüter-BARA-profilokkal és a kerámia- és természetes kőburkolatokról, vagy akár a burkolati rétegrendből történő vízelvezetésre szolgáló Schlüter-BARIN-ereszcsatorna elemekkel. A rendszer úgy került kialakításra, hogy illeszkedjék a Schlüter-TROBA drénrendszerhez, a közvetlenül burkolható vízszigetelő, feszültségmen-tesítő és rétegelváltató Schlüter-DITRA lemezhez, valamint az innovatív, kapillárisan passzív Schlüter-DITRA-DRAIN többrétegű burkolható drénlemezhez.



Áttekintés az erkély- és terasz-konstrukcióról

Példa: felépítmények 282–285

Vízszigetelés és rétegelvlasztás

Schlüter®-KERDI 286

Schlüter®-DITRA 287

Vízvezető drén lemez

Schlüter®-DITRA-DRAIN 4 287

Schlüter®-DITRA-DRAIN 8 288

Schlüter®-TROBA-PLUS 289

Schlüter®-TROBA-PLUS-G 290

Schlüter®-TROBA 291

Aljzatképző lemez

Schlüter®-BEKOTEC-DRAIN 288

Burkolat alátét rendszerek és a lerakást segítő anyagok

Schlüter®-TROBA-STELZ 292

Schlüter®-TROBA-LEVEL 293–295

Folyókák

Schlüter®-TROBA-LINE-TL 296

Schlüter®-TROBA-LINE-TLR 297

Schlüter®-TROBA-LINE-TLR-E 298

Csatornatartó vízorr profilok

Schlüter®-BARA-RTK 301

Schlüter®-BARA-RTKE 302

Schlüter®-BARA-RTKEG 303

Schlüter®-BARA-RKLT 317

Schlüter®-BARA-RTP 318

Vízorrprofilok

Schlüter®-BARA-RAK 304

Schlüter®-BARA-RAKE 305

Schlüter®-BARA-RAKEG 306

Schlüter®-BARA-RKK 307

Schlüter®-BARA-RW 308

Schlüter®-BARA-RKKE 309

Schlüter®-BARA-RKB 310

Schlüter®-BARA-RT 311

Schlüter®-BARA-RK 312

Schlüter®-BARA-RWL 313

Schlüter®-BARA-RHA 313

Schlüter®-BARA-RKL 314

Schlüter®-BARA-RAP 316

Schlüter®-BARA-FAP 316

Lábazattartó profilok

Schlüter®-BARA-ESOT 318

Csatorna rendszerek

Schlüter®-BARIN-SR 320

Schlüter®-BARIN-R 321

Tartozékok

Schlüter®-TROBA-ZFK 291

Schlüter®-TROBA-LINE-TLK-E 299

Schlüter®-TROBA-LINE-TL/H 299

Schlüter®-KERDI-DRAIN-SP-E 299

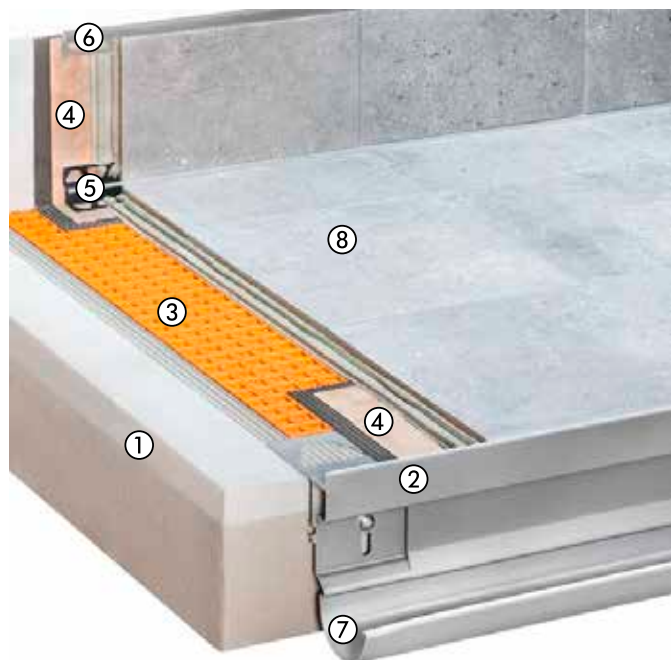
Schlüter®-BARA-HV 315

Schlüter®-BARA-STU 319



Erkélykonstrukció Schlüter®-DITRA burkolható vízszigeteléssel

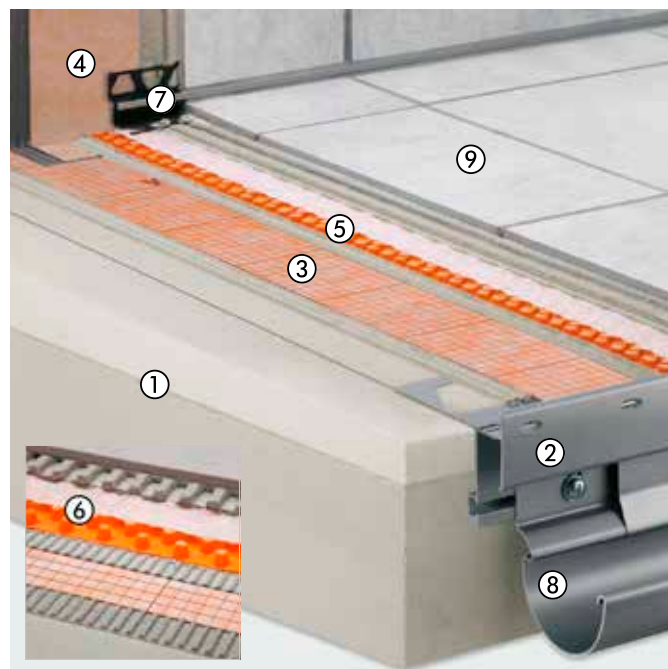
A Schlüter-DITRA egy burkolható lemezszigetelés csempeburkolatokhoz. A lemeznek a rétegválasztó funkciója semlegesíti a hőmérséklet változásai által az aljzat és a burkolat között fellépő feszültségeket. Az aljzattól (például friss esztrich) a maradvány nedvességet a Schlüter-DITRA páramomás-kiegyenlítő funkciója vezeti el. A falaknál és beépített elemeknél a toldásokat és csatlakozásokat Schlüter-KERDI-KEBA szigetelő szalaggal és Schlüter-KERDI-COLL-L kombinációjával kell szigetelten folytonosítani.



- ① Lejtésben kialakított aljzat –
- ② Schlüter®-BARA-RTKEG Oldal 303
- ③ Schlüter®-DITRA Oldal 287
- ④ Schlüter®-KERDI-KEBA Oldal 187
- Schlüter®-KERDI-COLL-L Oldal 192
- ⑤ Schlüter®-DILEX-EKE Oldal 138
- Schlüter®-DILEX-EF Oldal 138
- Schlüter®-DILEX-EK Oldal 140
- Schlüter®-DILEX-RF Oldal 139
- ⑥ Schlüter®-RONDEC Oldal 72
- Schlüter®-JOLLY Oldal 82
- Schlüter®-QUADEC Oldal 63
- ⑦ Schlüter®-BARIN Oldal 320
- ⑧ Kerámia burkolólap vagy természetes kőlap –

Erkélykonstrukció Schlüter®-DITRA-DRAIN burkolható drénlemezzel

A lejtésben kialakított teherelosztó aljzaton a Schlüter-KERDI többrétegű szigetelés védi a behatoló víztől. A KERDI szigetelés és a csempeburkolat közé vékonyágyas habarcsba fektetjük a Schlüter-DITRA-DRAIN kapillárisan passzív többrétegű drénlemez. Így érjük el, hogy a felső burkolatréteg alulról teljes felületén kiszellőzzék, ezáltal a vékonyágyas habarcs gyorsan és egyenletesen szárad és köt meg. A fellépő feszültségeket a DITRA-DRAIN lemez rétegválasztó funkciója semlegesíti.



- ① Lejtésben kialakított aljzat –
- ② Schlüter®-BARA-RTKE Oldal 302
- ③ Schlüter®-KERDI 200 Oldal 286
- ④ Schlüter®-KERDI-KEBA Oldal 187
- Schlüter®-KERDI-COLL-L Oldal 192
- ⑤ Schlüter®-DITRA-DRAIN 4 Oldal 287
- ⑥ Schlüter®-DITRA-DRAIN 8 Oldal 288
- ⑦ Schlüter®-DILEX-EKE Oldal 138
- Schlüter®-DILEX-EF Oldal 138
- Schlüter®-DILEX-EK Oldal 140
- Schlüter®-DILEX-RF Oldal 139
- ⑧ Schlüter®-BARIN Oldal 320
- ⑨ Kerámia burkolólap vagy természetes kőlap –

Csekély rétegvastagságú burkolati konstrukció a DIN 18531 szerinti szigetelés fölött

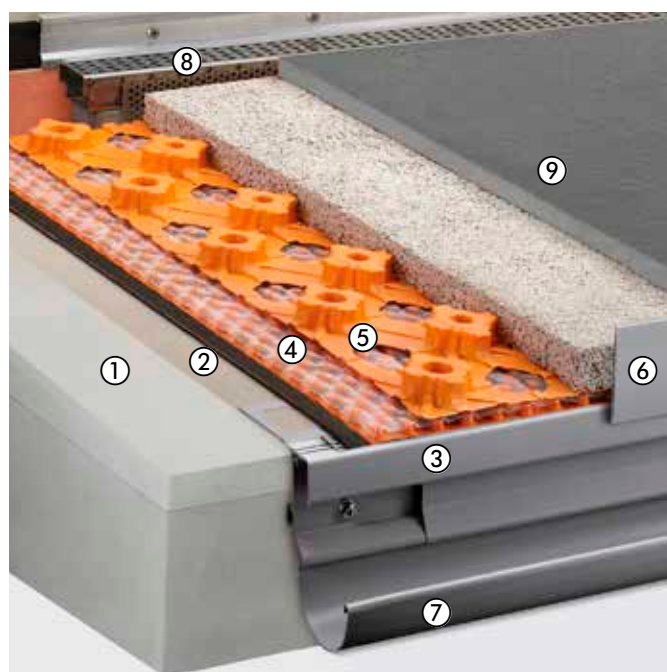
Az épületszerkezetet a DIN 18531 szabvány szerinti szigetelés védi. E közé és vékony rétegű Schlüter-BEKOTEC-DRAIN esztrich közé fektetjük drénréteggént a Schlüter-TROBA-PLUS drénlemez. A Schlüter-DITRA-DRAIN kapillárisan passzív drén- és rétegelválasztó lemez a burkolat alulról történő kiszellőztetéséről gondoskodik, így a vékonyágyas habarcs gyorsan és egyenletesen szárad és köt meg.



- | | |
|---|--|
| ① Lejtésben kialakított aljzat | - |
| ② Vízszigetelés | - |
| ③ Schlüter®-BARA-RTK | Oldal 301 |
| ④ Schlüter®-TROBA-PLUS | Oldal 289 |
| ⑤ Schlüter®-BEKOTEC-DRAIN | Oldal 288 |
| ⑥ Schlüter®-KERDI-KEBA
Schlüter®-KERDI-COLL-L | Oldal 187
Oldal 192 |
| ⑦ Schlüter®-DITRA-DRAIN 4 | Oldal 287 |
| ⑧ Schlüter®-DILEX-EKE
Schlüter®-DILEX-EF
Schlüter®-DILEX-EK
Schlüter®-DILEX-RF | Oldal 138
Oldal 138
Oldal 140
Oldal 139 |
| ⑨ Schlüter®-RONDEC
Schlüter®-JOLLY
Schlüter®-QUADEC | Oldal 70
Oldal 82
Oldal 63 |
| ⑩ Schlüter®-BARA-RT | Oldal 311 |
| ⑪ Schlüter®-BARIN | Oldal 320 |
| ⑫ Kerámia burkolólap vagy természetes kőlap | - |

Csekély rétegvastagságú burkolati konstrukció habarccsal a DIN 18531 szerinti szigetelés fölött

Az épületszerkezetet a DIN 18531 szabvány szerinti szigetelés védi a beható vízről. A szigetelés és a teherelosztó réteg közé (esztrich) kerül beépítésre a beszívó víz elvezetésére szolgáló Schlüter-TROBA-PLUS 8 A cementes habarcsból készülő teherelosztó réteg vagy azonos frakciójú drénbeton vékony rétegben kerül felhordásra a Schlüter-BEKOTEC-DRAIN rendszerben. A természetes kőlapokat közvetlenül a friss habarcságyba fektetjük.

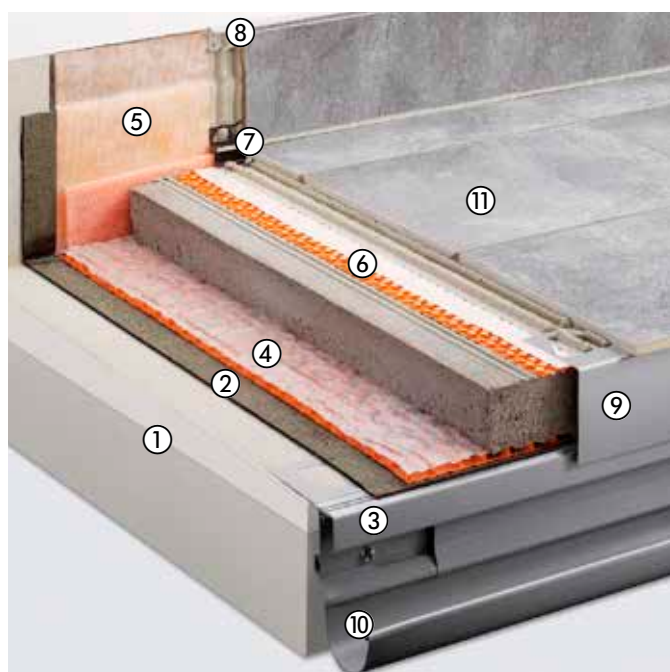


- | | |
|---|-----------|
| ① Lejtésben kialakított aljzat | - |
| ② Vízszigetelés | - |
| ③ Schlüter®-BARA-RTK | Oldal 301 |
| ④ Schlüter®-TROBA-PLUS 8G | Oldal 290 |
| ⑤ Schlüter®-BEKOTEC-DRAIN | Oldal 288 |
| ⑥ Schlüter®-BARA-RT | Oldal 311 |
| ⑦ Schlüter®-BARIN | Oldal 320 |
| ⑧ Schlüter®-TROBA-LINE-TL | Oldal 296 |
| ⑨ Kerámia burkolólap vagy természetes kőlap | - |



Burkolati konstrukciók a DIN 18531 szerinti vízszigetelés felett

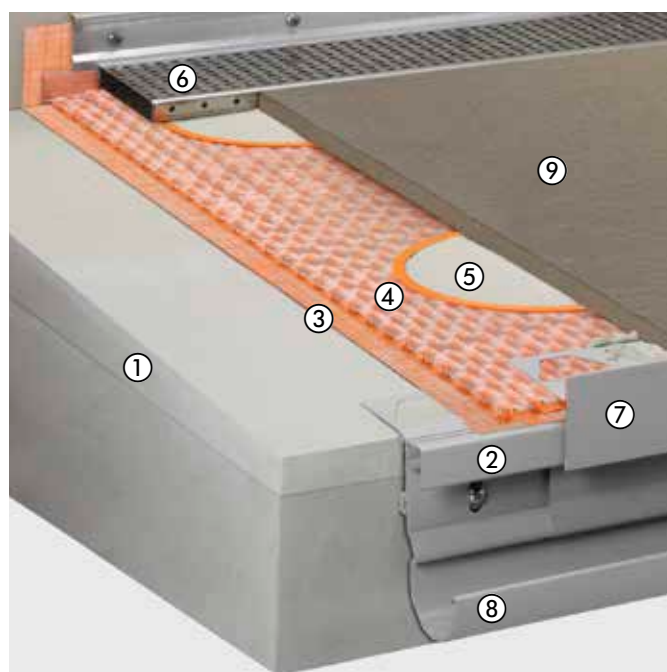
Az épületszerkezetet a DIN 18531 szabvány szerinti szigetelés védi. A szigetelés és az esztrich közé kerül beépítésre a Schlüter-TROBA-PLUS drénlemez. A Schlüter-DITRA-DRAIN kapillárisan passzív drén- és rétegelválasztó lemez a burkolat alulról történő kiszellőztetéséről gondoskodik, aminek következtében a vékonyágyas csemperagasztó gyorsan és egyenletesen köt meg és a később a fugákon leszivárgó vizet elvezeti.



- | | |
|---|--|
| ① Lejtésben kialakított aljzat | - |
| ② Vízszigetelés | - |
| ③ Schlüter®-BARA-RTK | Oldal 301 |
| ④ Schlüter®-TROBA-PLUS | Oldal 289 |
| ⑤ Schlüter®-KERDI-KEBA
Schlüter®-KERDI-COLL-L | Oldal 187
Oldal 192 |
| ⑥ Schlüter®-DITRA-DRAIN 4
Schlüter®-DITRA-DRAIN 8 | Oldal 287
Oldal 288 |
| ⑦ Schlüter®-DILEX-EKE
Schlüter®-DILEX-EF
Schlüter®-DILEX-EK
Schlüter®-DILEX-RF | Oldal 138
Oldal 138
Oldal 140
Oldal 139 |
| ⑧ Schlüter®-RONDEC
Schlüter®-JOLLY
Schlüter®-QUADEC | Oldal 72
Oldal 82
Oldal 63 |
| ⑨ Schlüter®-BARA-RW | Oldal 308 |
| ⑩ Schlüter®-BARIN | Oldal 320 |
| ⑪ Kerámia burkolólap vagy természetes kőlap | - |

Vékony-zsalukarikás burkolatfektetés Schlüter® TROBA-PLUS 8G-re

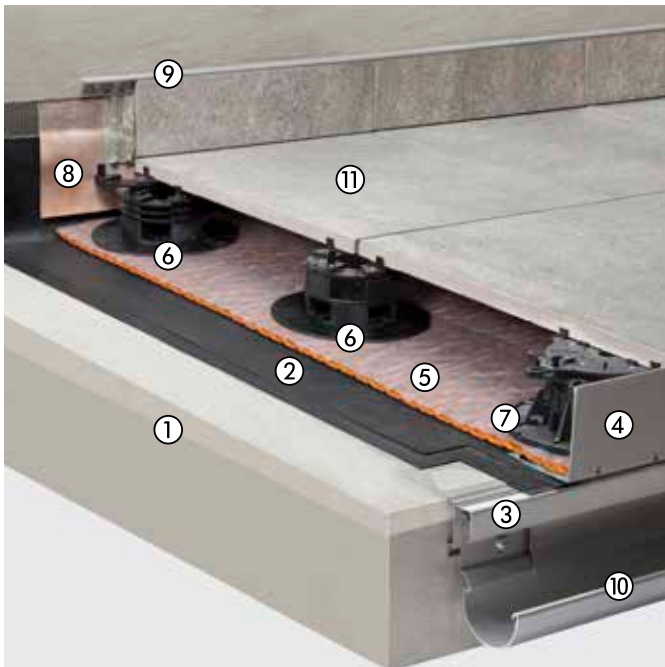
Az ilyen konstrukciók kialakításánál a nyomásálló Schlüter-TROBA-PLUS 8G nagykapacitású drénlemez biztosítja a teherhordó réteget az önhordó járólapokhoz és ez gondoskodik a járólapok közötti nyitott fugákon keresztül behatoló víznek a Schlüter-KERDI 200 termékkel kialakított vízszigetelés feletti gyors elvezetéséről. A Schlüter-TROBA-STELZ-DR rögzítő zsalukarikák arról gondoskodnak, hogy az önhordó lapok alá a vékonyágyas habarcsból egyenletes felfekvési pontokat tudjunk kialakítani. A rögzítő zsalukarikák a vékonyágyas csemperagasztó felhordását követően újra felszedhetők és ismételten felhasználhatók.



- | | |
|--------------------------------|-----------|
| ① Lejtésben kialakított aljzat | - |
| ② Schlüter®-BARA-RTK | Oldal 301 |
| ③ Schlüter®-KERDI 200 | Oldal 286 |
| ④ Schlüter®-TROBA-PLUS 8G | Oldal 290 |
| ⑤ Schlüter®-TROBA-STELZ-DR | Oldal 292 |
| ⑥ Schlüter®-TROBA-LINE-TL | Oldal 296 |
| ⑦ Schlüter®-BARA-RT | Oldal 311 |
| ⑧ Schlüter®-BARIN | Oldal 320 |
| ⑨ Burkolólapok | - |

Burkolati konstrukció alátétlapokkal és állítható szintező lábakkal

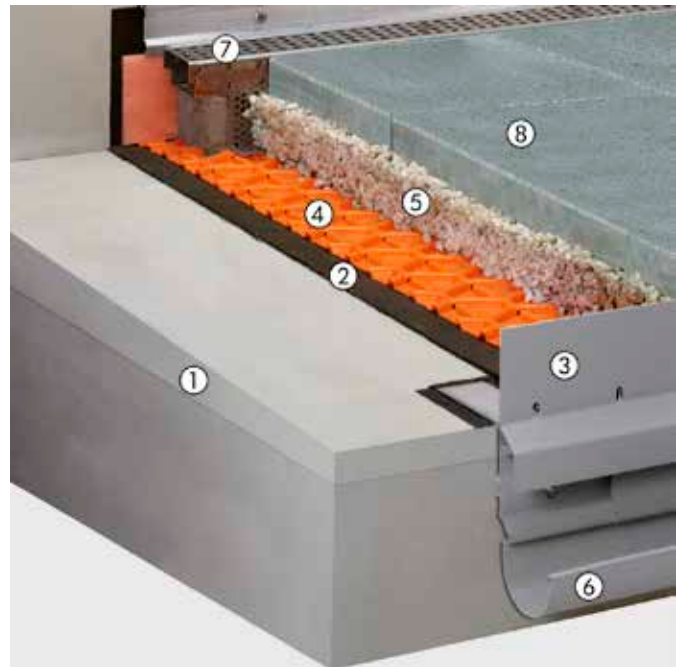
A Schlüter-TROBA-LEVEL változatos módon kombinálható alátétlapok a nagyméretű, önhordó járólapokat teljes felületükön feltámasztják. A helyi kivitelezési követelményeknek megfelelően a felszín vízszintbe, vagy lejtésbe precízen beállítható. A szerkezet gondoskodik a nyitott fugák között behatoló víz gyors elvezetéséről.



- | | |
|---|-----------|
| ① Lejtésben kialakított aljzat | - |
| ② Vízszigetelés | - |
| adott esetben a Schlüter®-TROBA-PLUS drénlemez felett | |
| ③ Schlüter®-BARA-RTK | Oldal 301 |
| ④ Schlüter®-BARA-RWL | Oldal 313 |
| ⑤ Schlüter®-TROBA-PLUS | Oldal 289 |
| ⑥ Schlüter®-TROBA-LEVEL-PLA 30 | Oldal 294 |
| ⑦ Schlüter®-TROBA-LEVEL-PLV 60 | Oldal 294 |
| ⑧ Schlüter®-KERDI-KEBA | Oldal 187 |
| Schlüter®-KERDI-COLL-L | Oldal 192 |
| ⑨ Schlüter®-RONDEC | Oldal 72 |
| Schlüter®-JOLLY | Oldal 82 |
| Schlüter®-QUADEC | Oldal 63 |
| ⑩ Schlüter®-BARIN | Oldal 320 |
| ⑪ Burkolólapok | - |

Burkolati konstrukció kavics- vagy kőzúzalék ágyra

Ennél a konstrukciónál az egész felületen elhelyezett Schlüter-TROBA drénlemez védő- és elválasztó réteget alkot a szigetelés felett, és megakadályozza az egyes kavicsoknak a szigetelésbe történő benyomódását. Továbbá megakadályozza a „jégbeton” kialakulását a szigetelésen megfagyó víz esetében, mert a bordák részben perforáltak, amely még gyorsabb és hatékonyabb vízvezetést tesz lehetővé. Ezen kívül tartósan biztosítja az önhordó járólapok nyitott fugái között behatoló víz gyors elvezetését. A trapéz alakú bordák felületén jelentkező terheket közvetlenül a szigetelt aljzatrétregeknek adja át.



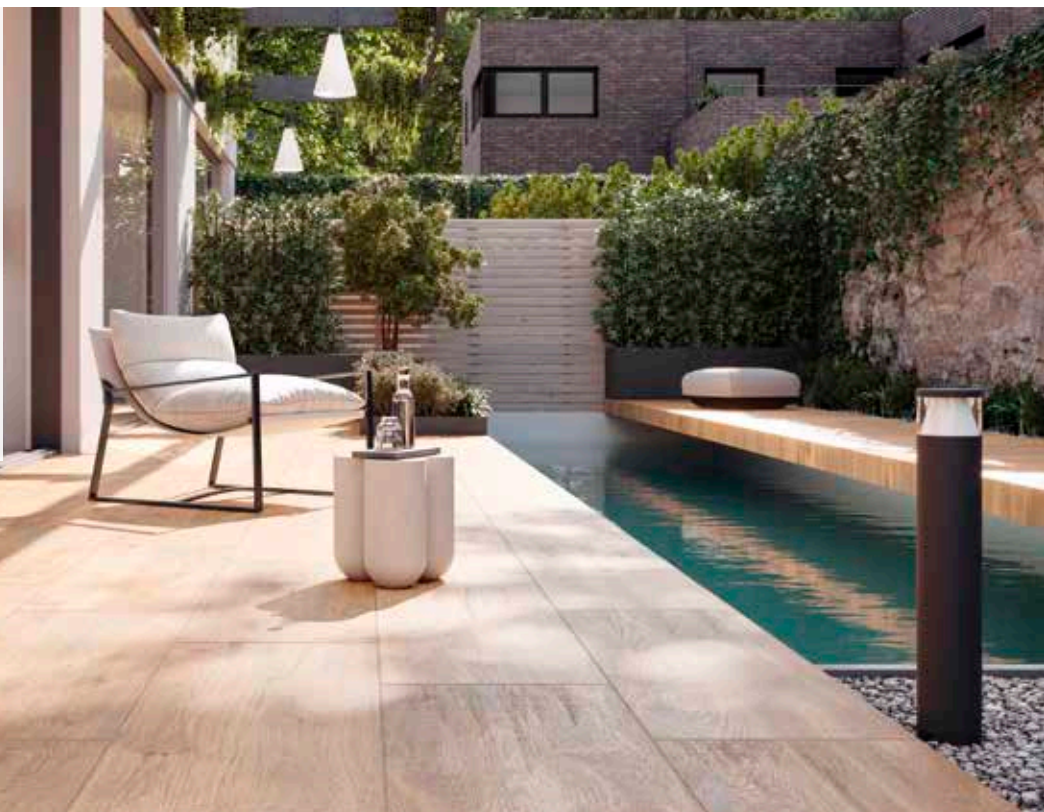
- | | |
|--------------------------------|-----------|
| ① Lejtésben kialakított aljzat | - |
| ② Vízszigetelés | - |
| ③ Schlüter®-BARA-RKLT | Oldal 317 |
| ④ Schlüter®-TROBA | Oldal 291 |
| ⑤ Kavics- vagy zúzottkő | - |
| ⑥ Schlüter®-BARIN | Oldal 320 |
| ⑦ Schlüter®-TROBA-LINE-TL | Oldal 296 |
| ⑧ Burkolólapok | - |



Csemperagasztóval történő burkolatfektetés

Vízszigetelés és feszültségmentesítés

A szélsőséges időjárási viszonyoknak kitett kültérben, erkélyeken és teraszokon kötőanyaggal lerakott csempeburkolatok vízszigetelése, feszültségmentesítése és rétegválasztása elemi fontosságú. A Schlüter-DITRA és a Schlüter-DITRA-DRAIN termékekkel a Schlüter-Systems olyan rendszermegoldást kínál, amely lehetővé teszi, hogy a csempeburkolat az aljzattól függetlenül mozogjon és megakadályozza, hogy a konstrukcióban keletkező feszültségek átadásra kerüljenek. Ezek a rendszerek évek óta bizonyítanak a külterekben az egész világon.



Kép: Ströher GmbH

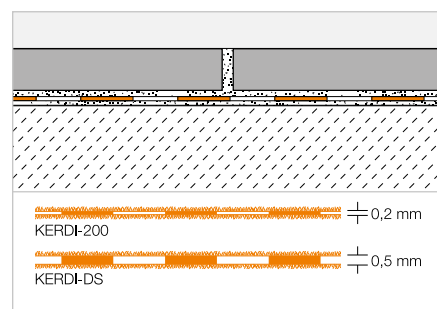
Többrétegű burkolható vízszigetelés

Schlüter®-KERDI



Schlüter-KERDI egy közvetlenül burkolható, folyamatos rétegvastagságot biztosító, polietilén vízszigetelő lemez, amelynek a ragasztóba történő betapadás elősegítése érdekében mindkét oldalán fátolszövettel van kasírozva. Különösen alkalmas a külső terek vízszigetelésére a Schlüter-TROBA-PLUS drénlemez, vagy a Schlüter-DITRA-DRAIN burkolható építőlemez alá.

(Termék adattlap 8.1)



Schlüter®-KERDI 200

polietilén tekercsben

L (m)	m ²	szélesség = 1,00 m Cikkszám	€/m ²	PL (tekercs)
5	5	KERDI 200 / 5M	23,35	75
10	10	KERDI 200 / 10M	21,07	50
30	30	KERDI 200	19,18	20
		szélesség = 1,50 m		
20	30	KERDI 200 150 / 20M	19,18	20
		szélesség = 2,00 m		
15	30	KERDI 200 200 / 15M	19,18	20

Schlüter®-KERDI-DS

polietilén párazáró lemez, tekercsben

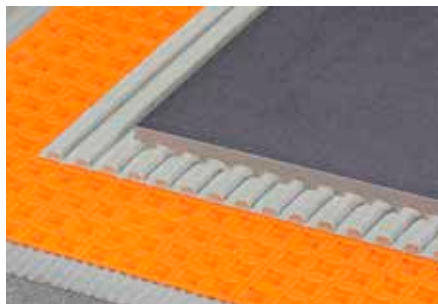
L (m)	szélesség = 1,00 m Cikkszám	€/m ²	PL (tekercs)
30	KERDI-DS	22,15	25

Szerszám-tipp:

Schlüter-TROWEL 4 x 4 mm fogazatú fogas glettvás – lásd 325. oldal.

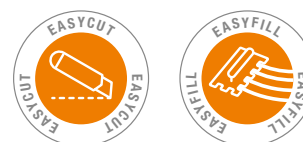
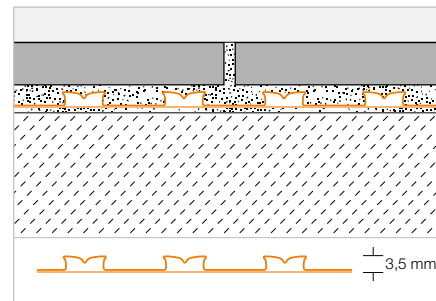
Feszültségmentesítő burkolható vízszigetelés

Schlüter®-DITRA



A Schlüter-DITRA egy négyzet alakú, ferde falú mélyedésekkel rendelkező, Easyfill-dizájn kialakítású polipropilén lemez, melynek hátoldala tapadóhídként szolgáló fátolszövettel van kasírozva. Feszültségmentesítő és elválasztó réteggént, mint vízszigetelő és párnymás kiegyenlítő univerzális alapul szolgál hidegburkolatok alá.

(Termék adatlap 6.1)



Schlüter®-DITRA



polipropilén tekercs

L x B = m ²	Cikkszám	€ / m ²	PL (tekercs)
5,1 x 0,995 = 5	D 5M	22,61	22
30,2 x 0,995 = 30	D 30M	18,74	6

Szerszám-tipp:

Schlüter-TROWEL 4 x 4 mm fogazatú fogas glettvas – lásd 325. oldal.



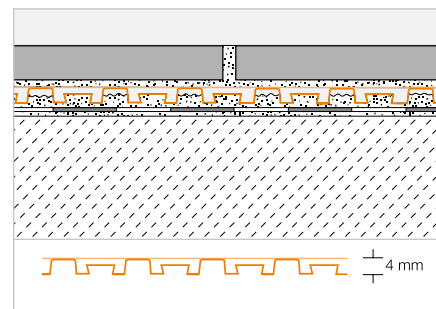
Burkolható feszültségmentesítő drénlemez

Schlüter®-DITRA-DRAIN 4



A Schlüter-DITRA-DRAIN 4 egy polietilénből készült, formatartó, vékony, burkolható drénlemez, melynek az alsó oldala speciális korongmintás, a felső oldala pedig polipropilén szűrőfátyollal kasírozott, amely egyben tapadóhídként is szolgál. Ezáltal a nagyméretű burkolólapoknak is univerzális alapként szolgál, mivel azonnal kiszellőzteti a csemperagasztót a burkolat alatt. A későbbi, a fugákon leszivárgó csapadékot elvezeti a lejtés irányába. Elválasztó réteggént, és tartósan működő passzív kapillaritású drénréteggént alkalmazható.

(Termék adatlap 6.2)



Schlüter®-DITRA-DRAIN 4

polietilén tekercsben

L (m)	szélesség = 1,00 m Cikkszám	€ / m ²	PL (tekercs)
10	DITRA-DRAIN 10M	23,60	12
25	DITRA-DRAIN 25M	21,30	6

Szerszám-tipp:

Schlüter-TROWEL 6 x 6 mm fogazatú fogas glettvas – lásd 325. oldal.

Schlüter®-DITRA-DRAIN-STU

öntapadó, toldásfedő szalag

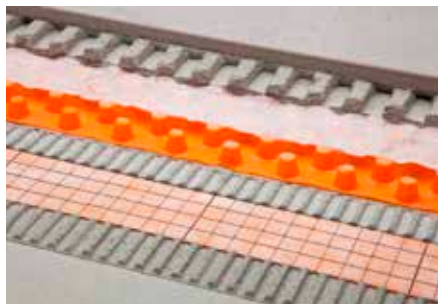
L (m)	szélesség = 90 mm Cikkszám	€ / m	P (db)
5	STUV KB 90/ 5M	7,96	10
30	STUV KB 90/30M	7,04	10





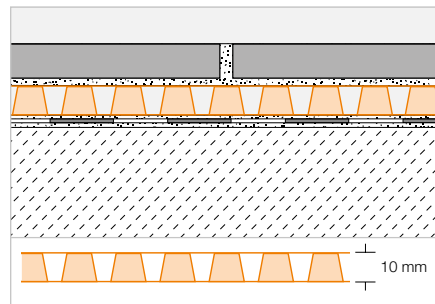
Burkolható feszültségmentesítő drénlemez

Schlüter®-DITRA-DRAIN 8



A Schlüter-DITRA-DRAIN 8 egy speciális, formatartó, nagy vízelvezető kapacitású, egyik oldalán korongmintás, burkolható polietilén drénlemez. Különlegessége az, hogy mivel alsó oldalán is fátlyoszövettel kasírozott, ezért leragasztható az aljzatra, ugyanakkor felső oldala közvetlenül burkolható a rákasírozott speciális szűrőfátyol révén. A Schlüter-DITRA-DRAIN 8 univerzális alap járólapokhoz, feszültségmentesítő és rétegelválasztó, valamint tartósan kapillárisan passzív többretegű drénlemezként kiszellőztető funkcióval.

(Termék adatlap 6.2)



Schlüter®-DITRA-DRAIN 8

polietilén tekercsben

L (m)	szélesség = 1,00 m Cikkszám	€ / m ²	PL (tekercs)
12,5	DITRA-DRAIN 8 12M	22,61	6

Schlüter®-DITRA-DRAIN-STU

öntapadó, toldásfedő szalag

L (m)	szélesség = 90 mm Cikkszám	€ / m	P (db)
5	STUV KB 90/ 5M	7,96	10
30	STUV KB 90/30M	7,04	10

Szerszám-tipp:

Schlüter-TROWEL 4 x 4 mm fogazatú fogas glettvas – lásd 325. oldal.

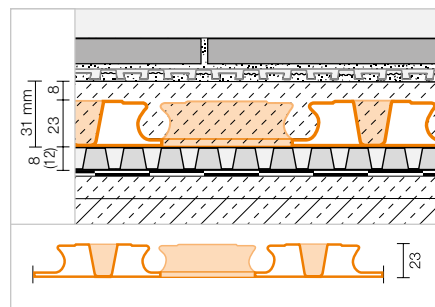
Aljzatképző lemez

Schlüter®-BEKOTEC-DRAIN



A Schlüter-BEKOTEC-DRAIN egy biztonságos, különösen vékony aljzatképző konstrukciós technika, mely rendszerként kialakítva kültérben repedésmentes, tartósan jól működő, úsztatott aljzattal képez a kerámia- és természetes kőburkolatok alá.

(Termék adatlap 9.3)



Schlüter®-BEKOTEC-EN 23 FD

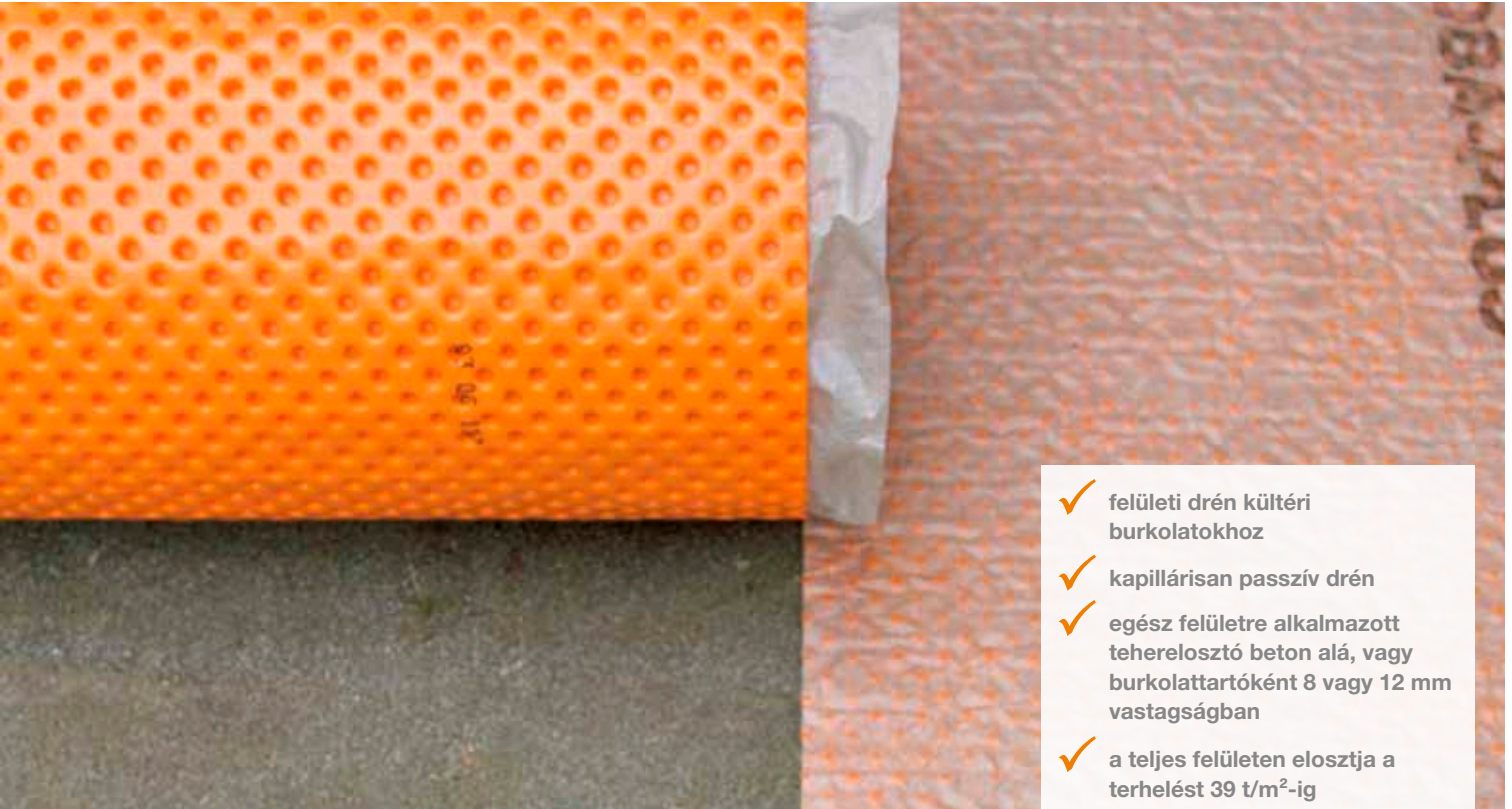
rendszerlemez

120 x 90 cm = 1,08 m ² Cikkszám	€ / m ²	P (db)
EN 23 FD	19,40	20



Schlüter®-TROBA-PLUS

Gyorsan beépíthető – nagy teherbírású



- ✓ felületi drén kültéri burkolatokhoz
- ✓ kapillárisan passzív drén
- ✓ egész felületre alkalmazott teherelosztó beton alá, vagy burkolattartóként 8 vagy 12 mm vastagságban
- ✓ a teljes felületen elosztja a terhelést 39 t/m²-ig

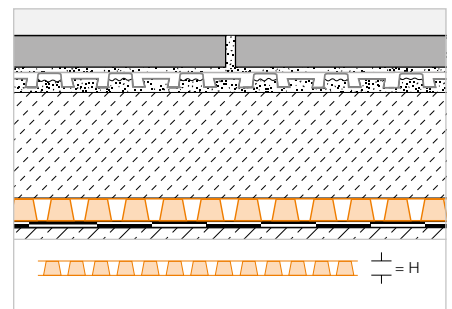
Vízvezető drén lemez

Schlüter®-TROBA-PLUS



A Schlüter-TROBA-PLUS egy tartós és hatékony, a keletkező vizet biztosan levezető, két-rétegű, a kapillaritást megszakító drénlemez. A csonka kúpként szorosan egymás mellett álló korongok komolyan terhelhetőek és emellett masszív vízáteresztő fátyollal kasírozottak. Ezzel a burkolati rétegrendet teljes felületén alátámasztják és egybefüggő vízvezető teret hoznak létre, megakadályozva a pangó vizek és víznyomás kialakulását.

(Termék adatlap 7.2)



Schlüter®-TROBA-PLUS 8

polietilén tekercsben

H (mm)	12,5 x 1 m = 12,5 m ² Cikkszám	€ / m ²	PL (tekercs)
8	TROBA-PLUS 8	19,73	6

Schlüter®-TROBA-PLUS 12

polietilén tekercsben

H (mm)	10 x 1 m = 10 m ² Cikkszám	€ / m ²	PL (tekercs)
12	TROBA-PLUS 12	21,78	6

Schlüter®-DITRA-DRAIN-STU

öntapadó, toldásfedő szalag

L (m)	szélesség = 90 mm Cikkszám	€ / m	P (db)
5	STUV KB 90/ 5M	7,96	10
30	STUV KB 90/30M	7,04	10



Schlüter®-TROBA-PLUS-G

Nagykapacitású drénlemez

A balkonoknál és teraszoknál jelentkező csapadéknak a biztonságos elvezetésére szolgál bevált termék:

- ✓ különösen alkalmas azonos frakciójú drénbetonnal kombinálva, vagy burkolatrögzítő bennmaradó zsalukarikák alá
- ✓ kapillárisan passzív felületi drén
- ✓ nagy teherbírású: 39 t/m²
- ✓ a burkolati síkot a csonka gúla alakú korongok megemelik, ezzel összefüggő drénteret hoznak létre
- ✓ egybefüggő drénréteg az alulról történő kiszellőztetéshez és a gyors vízvezetéshez



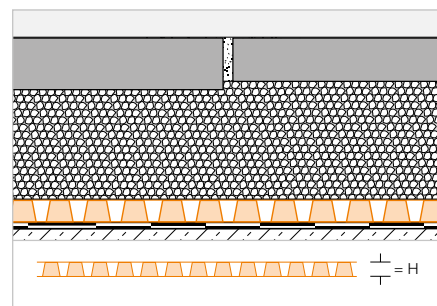
© Villeroy & Boch csempék

Vízvezető drén lemez

Schlüter®-TROBA-PLUS-G



A Schlüter-TROBA-PLUS-G egy tartós és hatékony, a keletkező vizet biztosan levezető, kétrétegű, a kapillaritást megszakító drénlemez. A szorosan egymás mellett álló, csonka kúp alakú korongok komolyan terhelhetőek és masszív vízáteresztő hálójával kasírozottak. A burkolatot vagy a burkolati rétegrendet teljes felületén alátámasztják, és így egybefüggő vízvezető teret hoznak létre. A Schlüter-TROBA-PLUS 8G különösen alkalmas a drénbetonnal való kombinálásra.
(Termék adatlap 7.2)



Schlüter®-TROBA-PLUS 8G

polietilén tekercsben

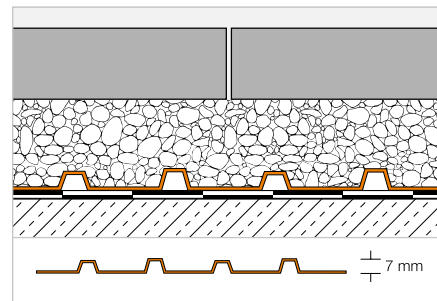
H (mm)	12,5 x 1 m = 12,5 m ² Cikkszám	€ / m ²	PL (tekercs)
8	TROBA-PLUS 8G	23,03	6

Vízvezető drén lemez

Schlüter®-TROBA


A Schlüter-TROBA ágyazó zúzalék vagy esztrich alatti, szigetelésre helyezett védő-elválasztó és vízvezető egyrétegű drénlemez. Saját dréncsatornáihoz vezető lyukakkal ellátott, nyomásálló polietilén, csúszásgátló korongmintájú drénlemez. Ha esztrich réteg alatt alkalmazzák, majd arra burkolnak közvetlenül, elválasztó és szigetelő anyagként Schlüter-DITRA építőlemezt kell használni a hidegburkolat alatt.

(Termék adatlap 7.1)


Schlüter®-TROBA-MA

polietilén lemez táblákban

1 x 1 m = 1 m ² Cikkszám	€ / m ²	PL (db)
TROBA-MA	18,04	220

Schlüter®-TROBA-RO

polietilén tekercsben

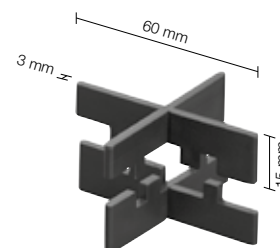
20 x 1 m = 20 m ² Cikkszám	€ / m ²	PL (tekercs)
TROBA-RO	17,49	6

Fugakereszt

Schlüter®-TROBA-ZFK


A Schlüter-TROBA-ZFK fugakeresztek egyékes fugaképet biztosítanak a kerámiából, természetes kőből vagy betonlapokból kötőanyag nélkül készülő, kavics- vagy kőzúzalékra – például Schlüter-TROBA-ra szabadon fektetett járólapoknál. A fugaszélesség 3 mm, a kereszték magassága 15 mm. A fugakeresztek egymásba illesztésével 30 mm magasság érhető el.

(Termék adatlap 7.6)


Schlüter®-TROBA-ZFK

fugakereszt (3 mm)

H (mm)	Cikkszám	€ / csomag	P (csomag)
15	TZ FK 3	18,56	60

Csomag = 50 darab

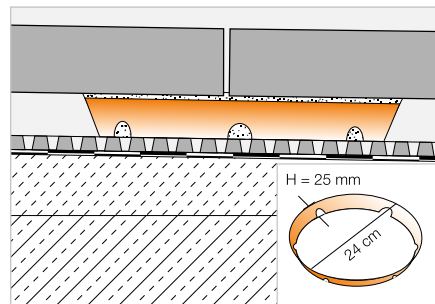


Alátét gyűrű rendszer

Schlüter®-TROBA-STELZ-MR



A Schlüter-TROBA-STELZ-MR olyan műanyag zsalugyűrű, amely nagyméretű önhordó burkolólapok (például térkő, gránit) erkélyre vagy teraszra való lerakását segíti. A 25 mm magas műanyaggyűrűt a burkolólapok fugakeresztező pontjain habarccsal kell kitölteni, majd erre kell helyezni a burkolólap-elemeket.
(Termék adatlap 7.3)



Schlüter®-TROBA-STELZ-MR

műanyaggyűrű

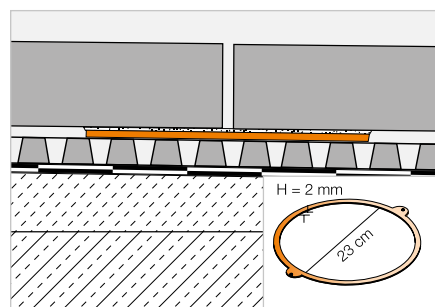
Cikkszám	€ / db.	PL (db)
TROBA-STELZ	1,44	3000

Csomag = 50 darab

Schlüter®-TROBA-STELZ-DR



A Schlüter-TROBA-STELZ-DR vékony zsalugyűrűk a TROBA-PLUS-ra helyezhetők le, önhordó burkolólapok vékonyágyas ragasztással történő lerakásához. A vékony habarcságy elkészítése után a gyűrűket benn lehet hagyni a helyén, vagy kiszedhetők és újra felhasználhatók.
(Termék adatlap 7.5)



Schlüter®-TROBA-STELZ-DR

műanyaggyűrű

Cikkszám	€ / csomag	P (csomag)
TROBA-STELZ-DR	11,64	100

Csomag = 10 darab

Schlüter®-TROBA-LEVEL

Szabadon lerakott burkolatrendszer – milliméterpontosan és biztonságosan



A Schlüter-TROBA-LEVEL segítségével az önhordó járólapok gyorsan, precízen és biztonságosan lerakhatók az erkélyeken és teraszokon. A különböző rendszer-komponensek egymással jól variálhatók, így szinte minden lejtési viszonyt és építészeti adottságot megbízhatóan ki lehet szintezni. És mindez akár 3 mm beépítési magasságtól!

- ✓ olyan egyenletlenségeket is ki lehet velük szintezni, mint például a vízszigetelés toldásai
- ✓ „billegésmentes” burkolás milliméter-pontos szintezéssel
- ✓ elcsavarodás elleni védelem
- ✓ vibrációfékező – megakadályozza az elcsavarodást rázkódás esetén

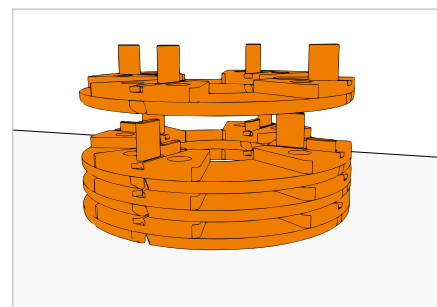
Alátét gyűrű rendszer

Schlüter®-TROBA-LEVEL-PL 10



A Schlüter TROBA-LEVEL-PL 10 egymásra rakható alátétlapok a járólapelemek alátámasztásához – függetlenül azok formájától és vastagságától. Hangcsillapító hatású speciális műanyagból készülnek, melyet közvetlenül a vízszigetelésre lehet lerakni. A 3 mm vastagságú fugatávtartók homogén fugaképet tesznek lehetővé és képesek felvenni a burkolat mozgását. A TROBA-LEVEL-PL 10 akár 200 mm vastagságúra is egymásra sorolható és a termékcsalád más alátét elemeivel kombinálható.

(Termék adattlap 7.6)



Schlüter®-TROBA-LEVEL-PL 10

PE-alátétlap Ø 120 mm

H (mm)	Cikkszám	€ / db.	P (db)
10	TL PL 10	3,06	100



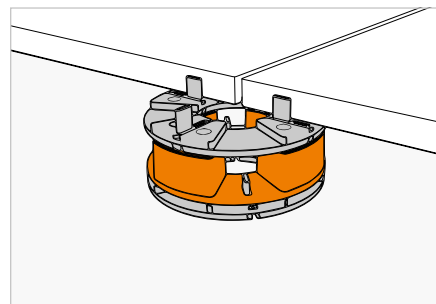
Alátét gyűrű rendszer

Schlüter®-TROBA-LEVEL-PLA 30



A Schlüter TROBA-LEVEL-PLA 30 magasságbeállító adapter az alátétekre fektetett járólapokhoz. 50 mm lerakási magasságtól lehet alkalmazni. Egy vagy több TROBA-LEVEL-PLA 30 adaptert két TROBA-LEVEL-PL 10 járólapalátét közé elhelyezve. A TROBA-LEVEL-PLA 30 akár 300 mm vastagságig egymásra sorolható és a TROBA-LEVEL-PLV 60 csavaros szintező lábbal, valamint a TROBA-LEVEL-LV 3 alátéttel kombinálható.

(Termék adatlap 7.6)



Schlüter®-TROBA-LEVEL-PLA 30

PE-adapter Ø 120 mm

H (mm)	Cikkszám	€ / db.	P (db)
30	TL PLA 30	3,71	52

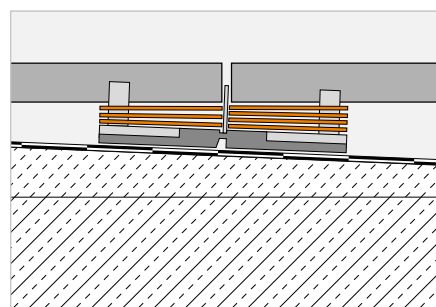


Schlüter®-TROBA-LEVEL-AP 1



A Schlüter-TROBA-LEVEL-AP 1 szintező lapkák az eltérő lejtési helyzetben lévő járólapok finom beállítására szolgálnak. Eltérő burkolólap-vastagság, az aljzat egyenletlenségei, vagy enyhe lejtése esetén a lerakandó járólapok sarkainál akár 10 mm magasság is kiegyenlíthető velük.

(Termék adatlap 7.6)



Schlüter®-TROBA-LEVEL-AP 1

PE-szintező lapkák, negyedelve

H (mm)	Cikkszám	€ / csomag	P (csomag)
1	TL AP 1	40,20	8

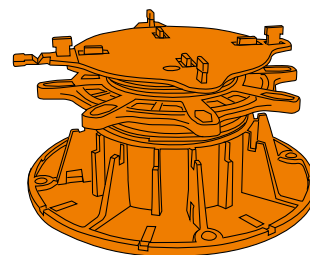
Csomag = 250 darab

Schlüter®-TROBA-LEVEL-PLV 60



A Schlüter-TROBA-LEVEL-PLV 60 olyan csavaros szintező burkolatalátét, amely a beállító gyűrű és két ellentétes irányú menet segítségével 60 - 130 mm között variálható magasság beállítását teszi lehetővé. Mivel a járólap-befogadó tárcsák azonosak (Ø 120 mm), így ezek is egymásra sorolhatók a TROBA-LEVEL-PL 10 alátétekkel és -PLA 30 adapterekkel. Szükség esetén a finombeállítás-hoz és a lejtés-kiegyenlítéshez használhatók a TROBA-LEVEL-AP 1 szintező lapkák. Két vagy több TROBA-LEVEL-PLV 60 egymásra helyezésével akár 520 mm magasság is elérhető. A szintező burkolatláb felső tárcsája 3 mm vastag fugatávtartó pöckökkel van ellátva és ezen van egy oldalsó fugatávtartó is.

(Termék adatlap 7.6)



Schlüter®-TROBA-LEVEL-PLV 60

PP-szintező burkolatláb Ø 200 mm

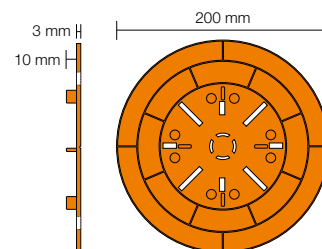
H (mm)	Cikkszám	€ / db.	P (db)
60-130	TL PLV 60	11,88	48

Alátét gyűrű rendszer

Schlüter®-TROBA-LEVEL-LV 3



A Schlüter-TROBA-LEVEL-LV 3 teherelosztó lap a TROBA-LEVEL-PL 10, -PLA 30 és -AP 1 alkalmazásakor a teherelosztásra szolgál. A teherelosztó lappal kisebb magasságok is kivitelezhetők. A TROBA-LEVEL-LV 3 szabható és rendelkezik egy 3 mm vastga fugatartó pöccökkel.
(Termék adatlap 7.6)



Schlüter®-TROBA-LEVEL-LV 3

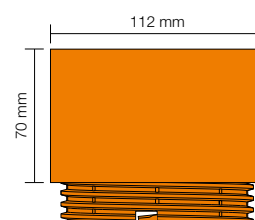
PP-teherelosztó alátétlap Ø 200 mm

H (mm)	Cikkszám	€ / db.	P (db)
3	TL LV 3	4,94	100

Schlüter®-TROBA-LEVEL-PLA 70



A Schlüter TROBA-LEVEL-PLA 70 magasságbeállító adapter az alátétekre fektetett járólapokhoz. Ezt a TROBA-LEVEL-PLV 60 szintező burkolatalátét-ládba csavarjuk be.
(Termék adatlap 7.6)



Schlüter®-TROBA-LEVEL-PLA 70

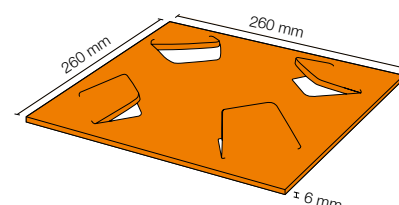
PP-adapter

H (mm)	Cikkszám	€ / db.	P (db)
70	TL PLA 70	7,54	30

Schlüter®-TROBA-LEVEL-PLS 6



A Schlüter-TROBA-LEVEL-PLS 6 alátétek gumigranulátumból készülnek és a vízszigetelések védelmére szolgálnak. A Schlüter-TROBA-LEVEL-PLV 60, illetve a TROBA-LEVEL-LV 3 alátéteket a Schlüter-TROBA-LEVEL-PLS 6 (6 mm) védő alátét bemetszéseibe kell rögzíteni. PVC-ből készült vízszigeteléseknél a védő alátétet az alumíniumból készült bevonattal lefelé kell lerakni. A TROBA-LEVEL-PL 10 alkalmazása esetén ezeket a korongok középre kell helyezni.
(Termék adatlap 7.6)



Schlüter®-TROBA-LEVEL-PLS 6

gumigranulátum védő alátét

H (mm)	Cikkszám	€ / csomag	P (csomag)
6	TL PLS 6	31,54	5

Csomag = 10 darab

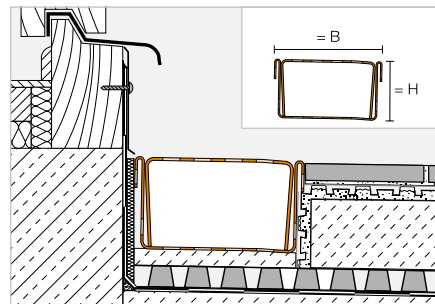


Folyóka | megerősítés

Schlüter®-TROBA-LINE-TL



A Schlüter-TROBA-LINE-TL egy olyan nemesacél dréncsatorna, mely alacsony csatlakoztatási magasság esetén erkély- és teraszajtó-elemekhez építhető be a vízfelgyülemelés megakadályozása érdekében. Ugyanúgy használható vízvezető dréncsatornaként is. (Termék adatlap 7.4)



Schlüter®-TROBA-LINE-TL

lyukacsos, V2A minőségű nemesacél folyóka, szélessége = 75 mm

H (mm)	L = 2,00 m Cikkszám	€ / db.	KV (db)
20	TL2 V2A 75/200	228,20	60
40	TL4 V2A 75/200	271,72	60
L = 1,50 m			
20	TL2 V2A 75/150	176,22	60
40	TL4 V2A 75/150	208,90	60
L = 1,00 m			
20	TL2 V2A 75/100	124,26	60
40	TL4 V2A 75/100	146,05	60
L = 0,75 m			
20	TL2 V2A 75/ 75	98,28	60
40	TL4 V2A 75/ 75	114,60	60

Schlüter®-TROBA-LINE-TL

lyukacsos, V2A minőségű nemesacél folyóka, szélessége = 110 mm

H (mm)	L = 2,00 m Cikkszám	€ / db.	KV (db)
20	TL2 V2A 110/200	268,74	40
40	TL4 V2A 110/200	312,25	40
L = 1,50 m			
20	TL2 V2A 110/150	206,68	40
40	TL4 V2A 110/150	239,31	40
L = 1,00 m			
20	TL2 V2A 110/100	144,57	40
40	TL4 V2A 110/100	166,33	40
L = 0,75 m			
20	TL2 V2A 110/ 75	113,52	40
40	TL4 V2A 110/ 75	129,82	40

Schlüter®-TROBA-LINE-TL

lyukacsos, V2A minőségű nemesacél folyóka, szélessége = 160 mm

H (mm)	L = 2,00 m Cikkszám	€ / db.	KV (db)
20	TL2 V2A 160/200	328,56	40
40	TL4 V2A 160/200	372,07	40
L = 1,50 m			
20	TL2 V2A 160/150	251,52	40
40	TL4 V2A 160/150	284,12	40
L = 1,00 m			
20	TL2 V2A 160/100	174,46	40
40	TL4 V2A 160/100	196,19	40
L = 0,75 m			
20	TL2 V2A 160/ 75	135,94	40
40	TL4 V2A 160/ 75	152,26	40

Schlüter®-TROBA-LINE-TLG

zárt, V2A minőségű nemesacél folyóka, szélessége = 75 mm

H (mm)	L = 2,00 m Cikkszám	€ / db.	KV (db)
20	TLG2 V2A 75/200	228,20	60
40	TLG4 V2A 75/200	271,72	60
L = 1,50 m			
20	TLG2 V2A 75/150	176,22	60
40	TLG4 V2A 75/150	208,90	60
L = 1,00 m			
20	TLG2 V2A 75/100	124,26	60
40	TLG4 V2A 75/100	146,05	60
L = 0,75 m			
20	TLG2 V2A 75/ 75	98,28	60
40	TLG4 V2A 75/ 75	114,60	60

Schlüter®-TROBA-LINE-TLG

zárt, V2A minőségű nemesacél folyóka, szélessége = 110 mm

H (mm)	L = 2,00 m Cikkszám	€ / db.	KV (db)
20	TLG2 V2A 110/200	268,74	40
40	TLG4 V2A 110/200	312,25	40
L = 1,50 m			
20	TLG2 V2A 110/150	206,68	40
40	TLG4 V2A 110/150	239,31	40
L = 1,00 m			
20	TLG2 V2A 110/100	144,57	40
40	TLG4 V2A 110/100	166,33	40
L = 0,75 m			
20	TLG2 V2A 110/ 75	113,52	40
40	TLG4 V2A 110/ 75	129,82	40

Schlüter®-TROBA-LINE-TLG

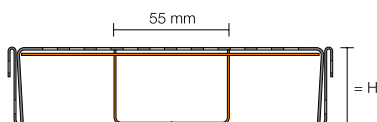
zárt, V2A minőségű nemesacél folyóka, szélessége = 160 mm

H (mm)	L = 2,00 m Cikkszám	€ / db.	KV (db)
20	TLG2 V2A 160/200	328,56	40
40	TLG4 V2A 160/200	372,07	40
L = 1,50 m			
20	TLG2 V2A 160/150	251,52	40
40	TLG4 V2A 160/150	284,12	40
L = 1,00 m			
20	TLG2 V2A 160/100	174,46	40
40	TLG4 V2A 160/100	196,19	40
L = 0,75 m			
20	TLG2 V2A 160/ 75	135,94	40
40	TLG4 V2A 160/ 75	152,26	40

Schlüter®-TROBA-LINE-TL/V

V2A minőségű nemesacél megerősítés a TL-hez és a TLG-hez

H (mm)	L = 2,00 m Cikkszám	€ / db.	KV (db)
20	TL2 V / 200	104,38	60
40	TL4 V / 200	130,09	60
	L = 1,50 m		
20	TL2 V / 150	78,29	60
40	TL4 V / 150	97,55	60


Schlüter®-TROBA-LINE-TL/V

V2A minőségű nemesacél megerősítés a TL-hez és a TLG-hez

H (mm)	L = 1,00 m Cikkszám	€ / db.	KV (db)
20	TL2 V / 100	52,16	60
40	TL4 V / 100	65,08	60
	L = 0,75 m		
20	TL2 V / 75	39,11	60
40	TL4 V / 75	48,77	60

Tudnivaló:

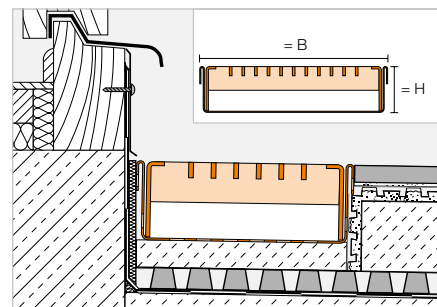
Minden Schlüter-TROBA-LINE-TL dréncsatorna csomagolása két véglezáró kupakot / összekötő elemet is tartalmaz.

Nagyobb terhelések esetén például gyalogos vagy tolokocsi forgalomnál ésszerű a 110 és 160 mm szélességeknél a Schlüter-TROBA-LINE-TL/V megerősítést is beépíteni (külön kell megrendelni).

Folyóka
Schlüter®-TROBA-LINE-TLR


A Schlüter-TROBA-LINE-TLR olyan vízvezető dréncsatorna, melynek alsó része nemesacélból, a felső dréncsatorna pedig horganyzott acélból van, és amely az erkélyek és teraszok alacsony ajtócsatlakozásainál is beépíthető, megakadályozandó a víz felgyülemlését. Ugyancsak alkalmazható erősebben terhelhető nagy felületű vízvezető dréncsatornaként.

(Termék adatlap 7.4)


Schlüter®-TROBA-LINE-TLR

lyukacsos folyóka, horganyzott rács, szélessége = 110 mm

H (mm)	L = 2,00 m Cikkszám	€ / db.	KV (db)
20	TL2 R 110/200	279,88	40
40	TL4 R 110/200	400,66	40
	L = 1,50 m		
20	TL2 R 110/150	232,54	40
40	TL4 R 110/150	340,88	40
	L = 1,00 m		
20	TL2 R 110/100	150,09	40
40	TL4 R 110/100	210,52	40
	L = 0,75 m		
20	TL2 R 110/ 75	126,44	40
40	TL4 R 110/ 75	180,64	40

Schlüter®-TROBA-LINE-TLR

lyukacsos folyóka, horganyzott rács, szélessége = 160 mm

H (mm)	L = 2,00 m Cikkszám	€ / db.	KV (db)
20	TL2 R 160/200	339,63	40
40	TL4 R 160/200	456,67	40
	L = 1,50 m		
20	TL2 R 160/150	282,57	40
40	TL4 R 160/150	388,11	40
	L = 1,00 m		
20	TL2 R 160/100	180,00	40
40	TL4 R 160/100	238,54	40
	L = 0,75 m		
20	TL2 R 160/ 75	151,45	40
40	TL4 R 160/ 75	204,20	40

Tudnivaló:

Minden TROBA-LINE-TLR dréncsatorna csomagolása két véglezáró kupakot / összekötő elemet is tartalmaz.

A TROBA-LINE-TLR 1,50 m és 2,00 m szálhosszúság esetén 2-2 darabból áll (2 x 0,75 m, illetve 2 x 1,00 m).

Schlüter®-TROBA-LINE-TLGR

zárt folyóka, horganyzott rács, szélessége = 110 mm

H (mm)	L = 2,00 m Cikkszám	€ / db.	KV (db)
40	TLG4 R 110/200	400,66	40
	L = 1,50 m		
40	TLG4 R 110/150	277,64	40
	L = 1,00 m		
40	TLG4 R 110/100	210,52	40
	L = 0,75 m		
40	TLG4 R 110/ 75	148,97	40

Schlüter®-TROBA-LINE-TLGR

zárt folyóka, horganyzott rács, szélessége = 160 mm

H (mm)	L = 2,00 m Cikkszám	€ / db.	KV (db)
40	TLG4 R 160/200	456,67	40
	L = 1,50 m		
40	TLG4 R 160/150	388,11	40
	L = 1,00 m		
40	TLG4 R 160/100	238,54	40
	L = 0,75 m		
40	TLG4 R 160/ 75	204,20	40



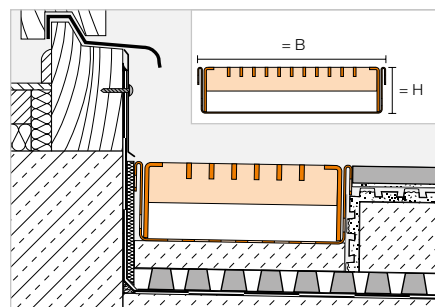
Folyóka

Schlüter®-TROBA-LINE-TLR-E



A Schlüter-TROBA-LINE-TLR-E dréncsatorna egy polírozott nemesacélból készült felső drénráccsal, mely az erkélyek és teraszok alacsony ajtócsatlakozásainál is beépíthető, megakadályozandó a víz felgyülemlését. Ugyancsak alkalmazható erősebben terhelhető nagy felületű vízvezető dréncsatornaként.

(Termék adatlap 7.4)



Schlüter®-TROBA-LINE-TLR-E

lyukacsos folyóka, V2A minőségű nemesacél rács, szélessége = 110 mm

H (mm)	L = 2,00 m Cikkszám	€ / db.	KV (db)
20	TL2 R EP 110/200	462,14	40
40	TL4 R EP 110/200	597,38	40
L = 1,50 m			
20	TL2 R EP 110/150	397,62	40
40	TL4 R EP 110/150	516,94	40
L = 1,00 m			
20	TL2 R EP 110/100	241,17	40
40	TL4 R EP 110/100	308,80	40
L = 0,75 m			
20	TL2 R EP 110/ 75	208,94	40
40	TL4 R EP 110/ 75	268,59	40

Schlüter®-TROBA-LINE-TLR-E

lyukacsos folyóka, V2A minőségű nemesacél rács, szélessége = 160 mm

H (mm)	L = 2,00 m Cikkszám	€ / db.	KV (db)
20	TL2 R EP 160/200	605,40	40
40	TL4 R EP 160/200	740,24	40
L = 1,50 m			
20	TL2 R EP 160/150	526,35	40
40	TL4 R EP 160/150	639,37	40
L = 1,00 m			
20	TL2 R EP 160/100	312,81	40
40	TL4 R EP 160/100	380,19	40
L = 0,75 m			
20	TL2 R EP 160/ 75	273,27	40
40	TL4 R EP 160/ 75	329,78	40

Tudnivaló:

Minden TROBA-LINE-E dréncsatorna csomagolása két véglezáró kupakot / összekötő elemet is tartalmaz.

A TROBA-LINE-E a 1,50 m illetve 2,00 m szálhosszúság esetén 2-2 darabból áll (2 x 0,75 m illetve 2 x 1,00 m).

Schlüter®-TROBA-LINE-TLGR-E

zárt folyóka, V2A minőségű nemesacél rács, szélessége = 110 mm

H (mm)	L = 2,00 m Cikkszám	€ / db.	KV (db)
40	TLG4 R EP 110/200	597,38	40
L = 1,50 m			
40	TLG4 R EP 110/150	516,94	40
L = 1,00 m			
40	TLG4 R EP 110/100	308,80	40
L = 0,75 m			
40	TLG4 R EP 110/ 75	268,59	40

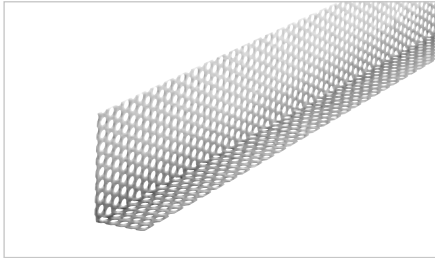
Schlüter®-TROBA-LINE-TLGR-E

zárt folyóka, V2A minőségű nemesacél rács, szélessége = 160 mm

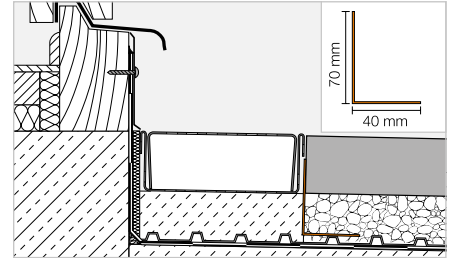
H (mm)	L = 2,00 m Cikkszám	€ / db.	KV (db)
40	TLG4 R EP 160/200	740,24	40
L = 1,50 m			
40	TLG4 R EP 160/150	639,37	40
L = 1,00 m			
40	TLG4 R EP 160/100	380,19	40
L = 0,75 m			
40	TLG4 R EP 160/ 75	329,78	40

Kavicsfogó lécz

Schlüter®-TROBA-LINE-TLK-E



A Schlüter-TROBA-LINE-TLK-E egy perforált nemesacélból készült kavicsfogó szegély, amelyet a komplett burkolati rétegrend határolására használnak.
(Termék adatlap 7.4)



Schlüter®-TROBA-LINE-TLK-E

V2A minőségű nemesacél

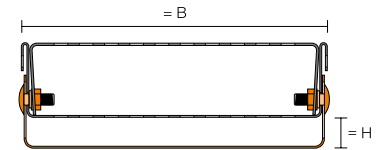
L (cm)	Cikkszám	€ / db.	KV (db)
75	TLKE 4070 / 75	41,20	40
100	TLKE 4070 / 100	46,04	40

Magasság beállító láb

Schlüter®-TROBA-LINE-TL/H



A Schlüter-TROBA-LINE-TL/H olyan magasságbeállító, amely lehetővé teszi, hogy a Schlüter-TROBA-LINE-TL és Schlüter-TROBA-LINE-TLR lyukacsos dréncsatornái 40 mm magasságban variálhatóan kerüljenek beállításra.
(Termék adatlap 7.4)



Schlüter®-TROBA-LINE-TL/H

magasságrögzítés, szélessége = 75 mm

H (mm)	L = 135 mm Cikkszám	€ / szett	KV (készlet)
0-20	TL2 H 75*	24,17	40
20-40	TL4 H 75**	25,84	40

variálható magasság * 0–20 mm / ** 20–40 mm

Schlüter®-TROBA-LINE-TL/H

magasságrögzítés, szélessége = 110 mm

H (mm)	L = 135 mm Cikkszám	€ / szett	KV (készlet)
0-20	TL2 H 110*	25,77	40
20-40	TL4 H 110**	27,46	40

4 csavaros készlet

Schlüter®-TROBA-LINE-TL/H

magasságrögzítés, szélessége = 160 mm

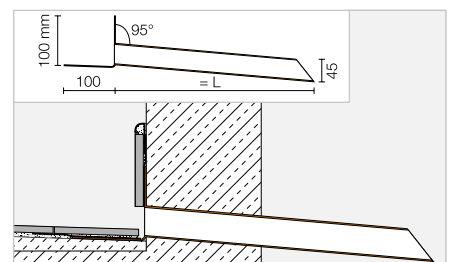
H (mm)	L = 135 mm Cikkszám	€ / szett	KV (készlet)
0-20	TL2 H 160*	28,14	40
20-40	TL4 H 160**	29,81	40

Vízköpő

Schlüter®-KERDI-DRAIN-SP-E



A Schlüter-KERDI-DRAIN-SP-E nemesacélból készült vízköpő olyan erkélyek és terasz-felületek vízvezetésére szolgál, amelyeket mellvéd szegélyez. A nagy ragasztási peremre kerül felragasztásra a Schlüter-KERDI szigetelő madzsetta, aminek következtében biztosított a burkolható szigetelésekhez történő egyszerű és biztonságos csatlakozás.
(Termék adatlap 8.5)



Schlüter®-KERDI-DRAIN-SP-E

V2A minőségű nemesacél

L (cm)	Cikkszám	€ / szett	P (készlet)
25	KD SPE 45/25	119,53	10
40	KD SPE 45/40	127,00	10



Schlüter®-BARA

erkély és terasz szegélyprofilok

Szegélyezés, védelem, teherhordás csatornázás

Ön bármilyen rétegrend-felépítést is választ erkélyéhez vagy teraszához a Schlüter-BARA szegélyprofilok mindig tökéletes vízzorrképzést biztosítanak. Egyben takarják a rétegrendet és hatékonyan gondoskodnak az erkélyek és teraszok széleinek cseppentéséről. Szegélyprofiljaink többsége rendelhető beépített csatornatartó sínnel, amelybe egyszerűen felerősítheti és lejtésbe állíthatja a BARIN ereszcsatorna rendszert.

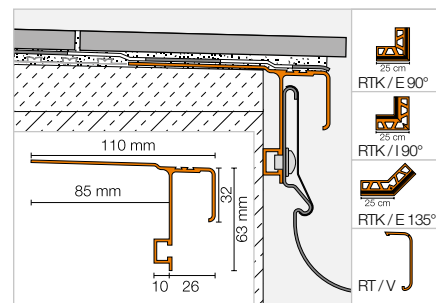


Csatornatartó profil

Schlüter®-BARA-RTK



A Schlüter-BARA-RTK vízzel rendelkező szegélyprofil a lejtésben kialakított kész esztrichre történő alkalmazáshoz. A profil sínrendszerébe rögzíthető a Schlüter-BARIN ereszcsonna-rendszer. A padlólapok túllógással is lerakhatók. Alkalmazható lemezszigetelésekkel folytonosított vagy a Schlüter-JOLLY csempeelvédő kombinációjával is. (Termék adatlap 5.9)



Schlüter®-BARA-RTK

színes porszórt bevonatú alumínium

H = 2,50 m Cikkszám	€ / m	KV (db)
RTK 30 ...*	42,71	40

Sarak | véglezáró kupak | összekötő elem

Schlüter®-BARA-RTK/E 90°

90°-os külső sarok

Cikkszám	€ / db.	P (db)
E90 / RTK 30 ...*	54,24	10

Schlüter®-BARA-RTK/E 135°

135°-os külső sarok

Cikkszám	€ / db.	P (db)
E135 / RTK 30 ...*	59,72	10

Schlüter®-BARA-RTK/I 90°

90°-os belső sarok

Cikkszám	€ / db.	P (db)
I90 / RTK 30 ...*	54,24	10

Schlüter®-BARA-RT/EK

véglezáró kupak

Cikkszám	€ / db.	P (db)
E / RT 30 ...*	3,11	50

Schlüter®-BARA-RTK/V

összekötő elem

Cikkszám	€ / db.	P (db)
V / RT 30 ...*	3,20	50

A cikkszámot ki kell egészíteni a szín megadásával (például: V / RT 30 RB)



* Színek: BW - GM - HB - PG - RB - SB

A felületek és színek összeállítását a 327 oldaltól találják.



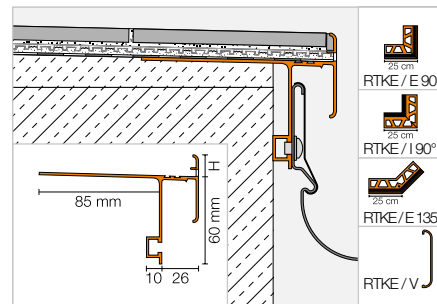
Csatornatartó profil

Schlüter®-BARA-RTKE



A Schlüter-BARA-RTKE vízzel rendelkező szegélyprofil a lejtésben kialakított kész esztrichre történő alkalmazáshoz. A profil sínrendszerbe rögzíthető a Schlüter-BARIN ereszcsonna-rendszer. A BARA-RTKE profil különösen alkalmas a Schlüter-DITRA-DRAIN burkolható drénkonstrukcióval készülő szerkezetek kialakítására. A lyukacsos perem révén a csempeburkolat széle tisztán zárható le és a burkolható drénlemezről történő vízlevezetés is biztosított.

(Termék adatlap 5.21)



Schlüter®-BARA-RTKE

színes porszórt bevonatú alumínium

H (mm)	H = 2,50 m Cikkszám	€ / m	KV (db)
10	RTKE 10 ...*	51,58	40
15	RTKE 15 ...*	52,13	40
18	RTKE 18 ...*	53,43	40
21	RTKE 21 ...*	54,56	40
23	RTKE 23 ...*	56,20	40

Tudnivaló:

A 23 mm-es profilmagasság alkalmassá teszi a Schlüter-DITRA-DRAIN 8-cal történő használatra is.

Sarok | összekötő elem

Schlüter®-BARA-RTKE/E 90°

90°-os külső sarok

H (mm)	Cikkszám	€ / db.	P (db)
10	E90 / RTKE 10 ...*	62,28	10
15	E90 / RTKE 15 ...*	62,28	10
18	E90 / RTKE 18 ...*	62,28	10
21	E90 / RTKE 21 ...*	62,28	10
23	E90 / RTKE 23 ...*	62,28	10

Schlüter®-BARA-RTKE/E 135°

135°-os külső sarok

H (mm)	Cikkszám	€ / db.	P (db)
10	E135 / RTKE 10 ...*	62,28	10
15	E135 / RTKE 15 ...*	62,28	10
18	E135 / RTKE 18 ...*	62,28	10
21	E135 / RTKE 21 ...*	62,28	10
23	E135 / RTKE 23 ...*	62,28	10

Schlüter®-BARA-RTKE/I 90°

90°-os belső sarok

H (mm)	Cikkszám	€ / db.	P (db)
10	I90 / RTKE 10 ...*	62,28	10
15	I90 / RTKE 15 ...*	62,28	10
18	I90 / RTKE 18 ...*	62,28	10
21	I90 / RTKE 21 ...*	62,28	10
23	I90 / RTKE 23 ...*	62,28	10

Schlüter®-BARA-RTKE/V

összekötő elem

H (mm)	Cikkszám	€ / db.	P (db)
10	V / RTKE 10 ...*	3,48	50
15	V / RTKE 15 ...*	3,48	50
18	V / RTKE 18 ...*	3,48	50
21	V / RTKE 21 ...*	3,48	50
23	V / RTKE 23 ...*	3,48	50

A cikkszámot ki kell egészíteni a szín megadásával (például: V / RTKE 10 PG)



* Színek: GM - PG

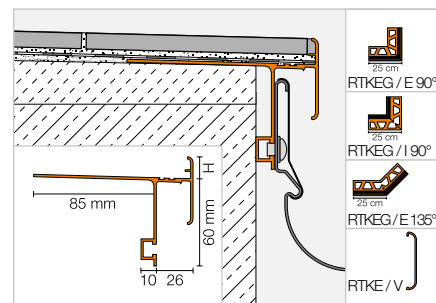
A felületek és színek összeállítását a 327 oldaltól találják.

Csatornatartó profil

Schlüter®-BARA-RTKEG



A Schlüter-BARA-RTKEG vízzel rendelkező szegélyprofil a lejtésben kialakított kész esztrichre történő alkalmazáshoz. A profil sínrendszerébe rögzíthető a Schlüter-BARIN ereszcsonna-rendszer. Különösen alkalmas a Schlüter-DITRA burkolható vízszigetelő és feszültségmentesítő lemezzel készülő rétegréteg kialakítására. A zárt perem révén a csempeburkolat széle tisztán zárható le. (Termék adatlap 5.21)



Schlüter®-BARA-RTKEG

színes porszórt bevonatú alumínium

H (mm)	H = 2,50 m Cikkszám	€ / m	KV (db)
4	RTKEG 4 ...*	40,51	40
10	RTKEG 10 ...*	41,04	40
15	RTKEG 15 ...*	41,77	40
18	RTKEG 18 ...*	43,18	40
21	RTKEG 21 ...*	44,23	40

Sarak | összekötő elem

Schlüter®-BARA-RTKEG/E 90°

90°-os külső sarok

H (mm)	Cikkszám	€ / db.	P (db)
4	E90 / RTKEG 4 ...*	56,08	10
10	E90 / RTKEG 10 ...*	56,08	10
15	E90 / RTKEG 15 ...*	56,08	10
18	E90 / RTKEG 18 ...*	56,08	10
21	E90 / RTKEG 21 ...*	56,08	10

Schlüter®-BARA-RTKEG/E 135°

135°-os külső sarok

H (mm)	Cikkszám	€ / db.	P (db)
4	E135 / RTKEG 4 ...*	56,08	10
10	E135 / RTKEG 10 ...*	56,08	10
15	E135 / RTKEG 15 ...*	56,08	10
18	E135 / RTKEG 18 ...*	56,08	10
21	E135 / RTKEG 21 ...*	56,08	10

Schlüter®-BARA-RTKEG/I 90°

90°-os belső sarok

H (mm)	Cikkszám	€ / db.	P (db)
4	I90 / RTKEG 4 ...*	56,08	10
10	I90 / RTKEG 10 ...*	56,08	10
15	I90 / RTKEG 15 ...*	56,08	10
18	I90 / RTKEG 18 ...*	56,08	10
21	I90 / RTKEG 21 ...*	56,08	10

Schlüter®-BARA-RTKE/V

összekötő elem

H (mm)	Cikkszám	€ / db.	P (db)
4	V / RTKE 4 ...*	3,48	50
10	V / RTKE 10 ...*	3,48	50
15	V / RTKE 15 ...*	3,48	50
18	V / RTKE 18 ...*	3,48	50
21	V / RTKE 21 ...*	3,48	50

A cikkszámot ki kell egészíteni a szín megadásával (például: V / RTKE 4 PG)



* Színek: GM - PG

A felületek és színek összeállítását a 327 oldaltól találják.

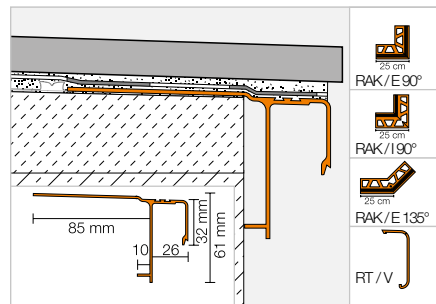


Vízorprofilok

Schlüter®-BARA-RAK



A Schlüter-BARA-RAK egy porszórt bevonatú alumíniumból készült, vízzel ellátott erkély-szegélyprofil. A kész lejtős felület peremére kell felszerelni és ott peremzáróként, valamint vízként szolgál.
(Termék adatlap 5.5)



Schlüter®-BARA-RAK

színes porszórt bevonatú alumínium

H = 2,50 m Cikkszám	€ / m	KV (db)
RAK 50 ...*	37,43	40



Sarok | véglezáró kupak | összekötő elem

Schlüter®-BARA-RAK/E 90°

90°-os külső sarok

Cikkszám	€ / db.	P (db)
E90 / RAK 50 ...*	49,89	10

Schlüter®-BARA-RAK/E 135°

135°-os külső sarok

Cikkszám	€ / db.	P (db)
E135 / RAK 50 ...*	54,91	10

Schlüter®-BARA-RAK/I 90°

90°-os belső sarok

Cikkszám	€ / db.	P (db)
I90 / RAK 50 ...*	49,89	10

Schlüter®-BARA-RT/EK

véglezáró kupak

Cikkszám	€ / db.	P (db)
E / RT 30 ...*	3,11	50

Schlüter®-BARA-RTK/V

összekötő elem

Cikkszám	€ / db.	P (db)
V / RT 30 ...*	3,20	50

A cikkszámot ki kell egészíteni a szín megadásával (például: V / RT 30 RB)



* Színek: BW - GM - HB - PG - RB - SB

A felületek és színek összeállítását a 327 oldaltól találják.

Tudnivaló:

A Schlüter-BARA-RAK nem a Schlüter-BARIN csatornarendszerhez van tervezve. Azonban Ø 0,7 mm furatokkal ez az alkalmazás is lehetséges.

Vízorprofilok

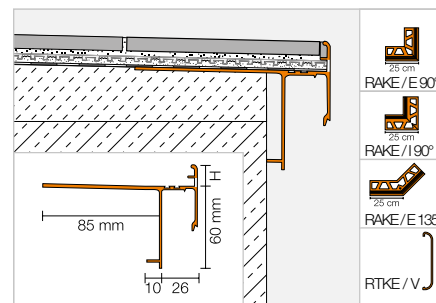


Schlüter®-BARA-RAKE



A Schlüter-BARA-RAKE vízzal rendelkező szegélyprofil a lejtésben kialakított kész esztrichre történő alkalmazáshoz. A BARA-RAKE profil különösen alkalmas a Schlüter-DITRA-DRAIN burkolható drénkonstrukcióval készülő szerkezetek kialakítására. A lyukacsos perem révén a csempeburkolat széle tisztán zárható le és a burkolható drénlemezből történő vízlevezetés is biztosított.

(Termék adatlap 5.22)



Schlüter®-BARA-RAKE

színes porszórt bevonatú alumínium

H (mm)	H = 2,50 m Cikkszám	€ / m	KV (db)
10	RAKE 10 ...*	52,13	40
15	RAKE 15 ...*	55,24	40
18	RAKE 18 ...*	55,48	40
21	RAKE 21 ...*	56,06	40



Sarak | összekötő elem

Schlüter®-BARA-RAKE/E 90°

90°-os külső sarok

H (mm)	Cikkszám	€ / db.	P (db)
10	E90 / RAKE 10 ...*	62,12	10
15	E90 / RAKE 15 ...*	62,12	10
18	E90 / RAKE 18 ...*	62,12	10
21	E90 / RAKE 21 ...*	62,12	10

Schlüter®-BARA-RAKE/E 135°

135°-os külső sarok

H (mm)	Cikkszám	€ / db.	P (db)
10	E135 / RAKE 10 ...*	62,12	10
15	E135 / RAKE 15 ...*	62,12	10
18	E135 / RAKE 18 ...*	62,12	10
21	E135 / RAKE 21 ...*	62,12	10

Schlüter®-BARA-RAKE/I 90°

90°-os belső sarok

H (mm)	Cikkszám	€ / db.	P (db)
10	I90 / RAKE 10 ...*	62,12	10
15	I90 / RAKE 15 ...*	62,12	10
18	I90 / RAKE 18 ...*	62,12	10
21	I90 / RAKE 21 ...*	62,12	10

Schlüter®-BARA-RTKE/V

összekötő elem

H (mm)	Cikkszám	€ / db.	P (db)
10	V / RTKE 10 ...*	3,48	50
15	V / RTKE 15 ...*	3,48	50
18	V / RTKE 18 ...*	3,48	50
21	V / RTKE 21 ...*	3,48	50

A cikkszámot ki kell egészíteni a szín megadásával (például: V / RTKE 10 PG)



* Színek: GM - PG

A felületek és színek összeállítását a 327 oldaltól találják.

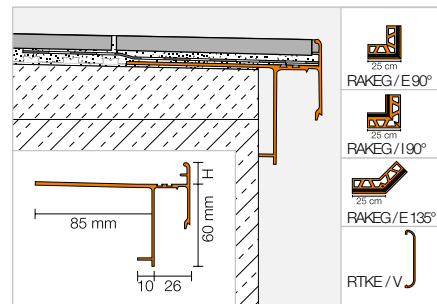


Vízorprofilok

Schlüter®-BARA-RAKEG



A Schlüter-BARA-RAKEG vízzal rendelkező szegélyprofil a lejtésben kialakított kész esztrichre történő alkalmazáshoz. Különösen alkalmas a Schlüter-DITRA burkolható vízszigetelő és feszültségmentesítő lemezzel készülő rétegrend kialakítására. A zárt perem révén a csempeburkolat széle tisztán zárható le. (Termék adatlap 5.22)



Schlüter®-BARA-RAKEG

színes porszórt bevonatú alumínium

H (mm)	H = 2,50 m Cikkszám	€ / m	KV (db)
4	RAKEG 4 ...*	40,81	40
10	RAKEG 10 ...*	41,46	40
15	RAKEG 15 ...*	44,62	40
18	RAKEG 18 ...*	44,88	40
21	RAKEG 21 ...*	45,43	40



Sarok | összekötő elem

Schlüter®-BARA-RAKEG/E 90°

90°-os külső sarok

H (mm)	Cikkszám	€ / db.	P (db)
4	E90 / RAKEG 4 ...*	55,93	10
10	E90 / RAKEG 10 ...*	55,93	10
15	E90 / RAKEG 15 ...*	55,93	10
18	E90 / RAKEG 18 ...*	55,93	10
21	E90 / RAKEG 21 ...*	55,93	10

Schlüter®-BARA-RAKEG/E 135°

135°-os külső sarok

H (mm)	Cikkszám	€ / db.	P (db)
4	E135 / RAKEG 4 ...*	55,93	10
10	E135 / RAKEG 10 ...*	55,93	10
15	E135 / RAKEG 15 ...*	55,93	10
18	E135 / RAKEG 18 ...*	55,93	10
21	E135 / RAKEG 21 ...*	55,93	10

Schlüter®-BARA-RAKEG/I 90°

90°-os belső sarok

H (mm)	Cikkszám	€ / db.	P (db)
4	I90 / RAKEG 4 ...*	55,93	10
10	I90 / RAKEG 10 ...*	55,93	10
15	I90 / RAKEG 15 ...*	55,93	10
18	I90 / RAKEG 18 ...*	55,93	10
21	I90 / RAKEG 21 ...*	55,93	10

Schlüter®-BARA-RTKE/V

összekötő elem

H (mm)	Cikkszám	€ / db.	P (db)
4	V / RTKE 4 ...*	3,48	50
10	V / RTKE 10 ...*	3,48	50
15	V / RTKE 15 ...*	3,48	50
18	V / RTKE 18 ...*	3,48	50
21	V / RTKE 21 ...*	3,48	50

A cikkszámot ki kell egészíteni a szín megadásával (például: V / RTKE 4 GM)



* Színek: GM - PG

A felületek és színek összeállítását a 327 oldaltól találják.

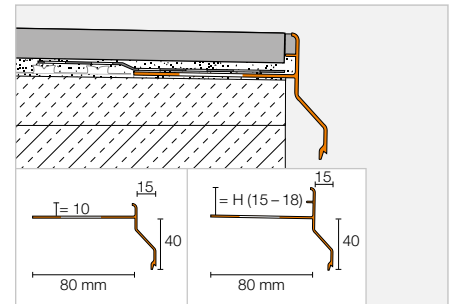


Vízorprofilok

Schlüter®-BARA-RKK



A Schlüter-BARA-RKK T-alakú záróprofil rövid vízzorral lejtésben kialakított kész esztrichre történő burkoláshoz. Elsősorban a Schlüter-DITRA burkolható vízszigetelő és feszültségmentesítő lemezzel készülő rétegrend kialakítására. A zárt perem révén a csempeburkolat széle tisztán zárható le.
(Termék adatlap 5.24)



Schlüter®-BARA-RKK

színes porszórt bevonatú alumínium

H (mm)	H = 2,50 m Cikkszám	€ / m	KV (db)
10	RKK 10 ...*	32,30	40
15	RKK 15 ...*	33,54	40
18	RKK 18 ...*	34,53	40



Sarok | összekötő elem

Schlüter®-BARA-RKK/E 90°

90°-os külső sarok

H (mm)	Cikkszám	€ / db.	P (db)
10	E90 / RKK 10 ...*	47,34	10
15	E90 / RKK 15 ...*	47,34	10
18	E90 / RKK 18 ...*	47,34	10

Schlüter®-BARA-RKK/E 135°

135°-os külső sarok

H (mm)	Cikkszám	€ / db.	P (db)
10	E135 / RKK 10 ...*	47,34	10
15	E135 / RKK 15 ...*	47,34	10
18	E135 / RKK 18 ...*	47,34	10

Schlüter®-BARA-RKK/I 90°

90°-os belső sarok

H (mm)	Cikkszám	€ / db.	P (db)
10	I90 / RKK 10 ...*	47,34	10
15	I90 / RKK 15 ...*	47,34	10
18	I90 / RKK 18 ...*	47,34	10

Schlüter®-BARA-RKK/V

összekötő elem

H (mm)	Cikkszám	€ / db.	P (db)
10	V / RKK 10 ...*	3,64	50
15	V / RKK 15 ...*	3,64	50
18	V / RKK 18 ...*	3,64	50

A cikkszámot ki kell egészíteni a szín megadásával (például: V / RKK 10 SB)



* Színek: GM - PG - SB

A felületek és színek összeállítását a 327 oldaltól találják.

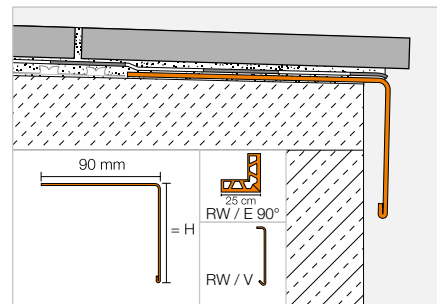


Vízorprofilok

Schlüter®-BARA-RW



A Schlüter-BARA-RW egy a rétegrendben sokféle területen alkalmazható L-alkú nemesacél vagy porszórt bevonatú alumínium vízoros záróprofil az erkélyek és teraszok szabad peremének szegélyezésére.
(Termék adatlap 5.3)



Schlüter®-BARA-RW



színes porszórt bevonatú alumínium

H (mm)	H = 2,50 m Cikkszám	€ / m	KV (db)
15	RW 15 ...*	20,42	40
25	RW 25 ...*	21,63	40
30	RW 30 ...*	22,18	40
40	RW 40 ...*	23,88	40
55	RW 55 ...*	26,02	40
75	RW 75 ...*	28,98	40
95	RW 95 ...*	31,94	40
120	RW 120 ...*	40,01	40
150	RW 150 ...*	44,49	40

Schlüter®-BARA-RW-E



V2A minőségű nemesacél

H (mm)	H = 2,50 m Cikkszám	€ / m	KV (db)
15	RW 15 E	33,14	40
25	RW 25 E	34,44	40
30	RW 30 E	36,29	40
40	RW 40 E	38,26	40
55	RW 55 E	42,06	40
75	RW 75 E	47,25	40
95	RW 95 E	52,31	40
120	RW 120 E	58,74	40
150	RW 150 E	66,44	40

Sarok | összekötő elem

Schlüter®-BARA-RW/E 90°

90°-os külső sarok,
színes porszórt bevonatú alumínium

H (mm)	Cikkszám	€ / db.	P (db)
15	E90 / RW 15 ...*	28,23	10
25	E90 / RW 25 ...*	28,91	10
30	E90 / RW 30 ...*	29,55	10
40	E90 / RW 40 ...*	30,21	10
55	E90 / RW 55 ...*	31,60	10
75	E90 / RW 75 ...*	33,27	10
95	E90 / RW 95 ...*	34,99	10
120	E90 / RW 120 ...*	47,93	10
150	E90 / RW 150 ...*	50,51	10

Schlüter®-BARA-RW-E/E 90°

90°-os külső sarok,
V2A minőségű nemesacél

H (mm)	Cikkszám	€ / db.	P (db)
15	E90 / RW 15 E	40,39	10
25	E90 / RW 25 E	41,27	10
30	E90 / RW 30 E	42,50	10
40	E90 / RW 40 E	43,83	10
55	E90 / RW 55 E	46,41	10
75	E90 / RW 75 E	49,86	10
95	E90 / RW 95 E	62,31	10
120	E90 / RW 120 E	66,52	10
150	E90 / RW 150 E	71,66	10

Schlüter®-BARA-RW/V

összekötő elem,
színes, porszórt bevonatú alumínium

H (mm)	Cikkszám	€ / db.	P (db)
15	V / RW 15 ...*	6,23	50
25	V / RW 25 ...*	6,23	50
30	V / RW 30 ...*	6,23	50
40	V / RW 40 ...*	6,23	50
55	V / RW 55 ...*	6,23	50
75	V / RW 75 ...*	7,43	50
95	V / RW 95 ...*	7,43	50
120	V / RW 120 ...*	7,43	50
150	V / RW 150 ...*	7,43	50

Schlüter®-BARA-RW-E/V

összekötő elem,
V2A minőségű nemesacél

H (mm)	Cikkszám	€ / db.	P (db)
15	V / RW 15 E	7,44	50
25	V / RW 25 E	7,44	50
30	V / RW 30 E	7,44	50
40	V / RW 40 E	7,44	50
55	V / RW 55 E	7,44	50
75	V / RW 75 E	8,90	50
95	V / RW 95 E	8,90	50
120	V / RW 120 E	8,90	50
150	V / RW 150 E	8,90	50

A cikkszámot ki kell egészíteni a szín megadásával (például: V / RW 15 HB)



* Színek: BW - GM - HB - PG - RB - SB

A felületek és színek összeállítását a 327 oldaltól találják.

Vízorprofilok

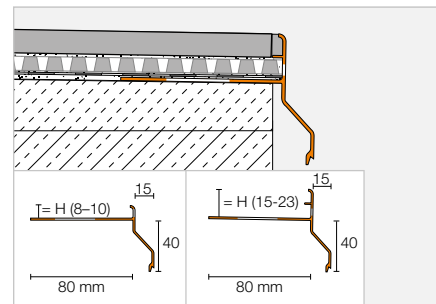


Schlüter®-BARA-RKKE



A Schlüter-BARA-RKKE T-alakú záróprofil rövid vízzel lejtésben kialakított kész esztrichre történő burkoláshoz. A BARA-RKKE profil különösen alkalmas a Schlüter-DITRA-DRAIN burkolható drénkonstrukcióval készülő szerkezetek kialakítására. A lyukacsos perem révén a csempeburkolat széle tisztán zárható le és a burkolható drénlemezből történő vízlevezetés is biztosított.

(Termék adattlap 5.24)



Schlüter®-BARA-RKKE

színes porszórt bevonatú alumínium

H (mm)	H = 2,50 m Cikkszám	€ / m	KV (db)
8	RKKE 8 ...*	40,58	40
10	RKKE 10 ...*	41,44	40
15	RKKE 15 ...*	43,38	40
18	RKKE 18 ...*	45,10	40
21	RKKE 21 ...*	47,48	40
23	RKKE 23 ...*	49,14	40

Tudnivaló:

A 21 és 23 mm-es profilmagasságok alkalmassá teszik a Schlüter-DITRA-DRAIN 8-cal történő használatra is.

Sarak | összekötő elem

Schlüter®-BARA-RKKE/E 90°

90°-os külső sarok

H (mm)	Cikkszám	€ / db.	P (db)
8	E90 / RKKE 8 ...*	52,39	10
10	E90 / RKKE 10 ...*	52,39	10
15	E90 / RKKE 15 ...*	52,39	10
18	E90 / RKKE 18 ...*	52,39	10
21	E90 / RKKE 21 ...*	52,39	10
23	E90 / RKKE 23 ...*	52,39	10

Schlüter®-BARA-RKKE/E 135°

135°-os külső sarok

H (mm)	Cikkszám	€ / db.	P (db)
8	E135 / RKKE 8 ...*	52,39	10
10	E135 / RKKE 10 ...*	52,39	10
15	E135 / RKKE 15 ...*	52,39	10
18	E135 / RKKE 18 ...*	52,39	10
21	E135 / RKKE 21 ...*	52,39	10
23	E135 / RKKE 23 ...*	52,39	10

Schlüter®-BARA-RKKE/I 90°

90°-os belső sarok

H (mm)	Cikkszám	€ / db.	P (db)
8	I90 / RKKE 8 ...*	52,39	10
10	I90 / RKKE 10 ...*	52,39	10
15	I90 / RKKE 15 ...*	52,39	10
18	I90 / RKKE 18 ...*	52,39	10
21	I90 / RKKE 21 ...*	52,39	10
23	I90 / RKKE 23 ...*	52,39	10

Schlüter®-BARA-RKK/V

összekötő elem

H (mm)	Cikkszám	€ / db.	P (db)
8	V / RKK 8 ...*	3,64	50
10	V / RKK 10 ...*	3,64	50
15	V / RKK 15 ...*	3,64	50
18	V / RKK 18 ...*	3,64	50
21	V / RKK 21 ...*	3,64	50
23	V / RKK 23 ...*	3,64	50

A cikkszámot ki kell egészíteni a szín megadásával (például: V / RKK 8 PG)



* Színek: GM - PG - SB

A felületek és színek összeállítását a 327 oldaltól találják.

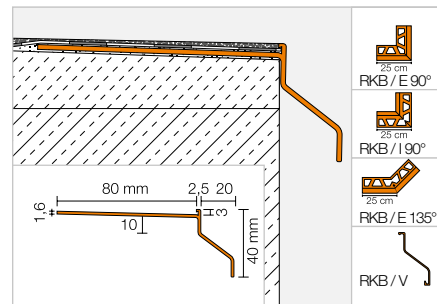


Vízorprofilok

Schlüter®-BARA-RKB



A Schlüter-BARA-RKB egy T-alakú záróprofil különböző bevonatok élzárásához. Az elülső lezárószár előreálló vízzel rendelkezik. (Termék adatlap 5.18)



Schlüter®-BARA-RKB

színes porszórt bevonatú alumínium

H = 2,50 m Cikkszám	€ / m	KV (db)
RKB 3 ...*	29,21	40



Sarok | összekötő elem

Schlüter®-BARA-RKB/E 90°

90°-os külső sarok

Cikkszám	€ / db.	P (db)
E90 / RKB 3 ...*	39,11	10

Schlüter®-BARA-RKB/E 135°

135°-os külső sarok

Cikkszám	€ / db.	P (db)
E135 / RKB 3 ...*	40,78	10

Schlüter®-BARA-RKB/I 90°

90°-os belső sarok

Cikkszám	€ / db.	P (db)
I90 / RKB 3 ...*	39,11	10

Schlüter®-BARA-RKB/V

összekötő elem

Cikkszám	€ / db.	P (db)
V / RKB 3 ...*	3,64	50

A cikkszámot ki kell egészíteni a szín megadásával (például: V / RKB 3 GM)



* Színek: GM - PG

A felületek és színek összeállítását a 327 oldaltól találják.

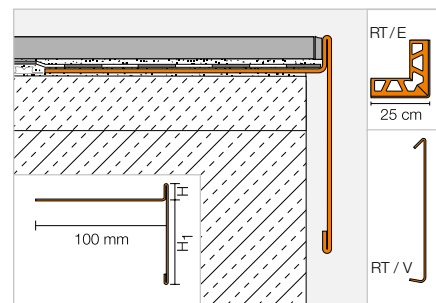
Vízorprofilok

Schlüter®-BARA-RT



A Schlüter-BARA-RT T-alakú szegélyprofil színes porszórt bevonatú alumínium záróprofil az erkélyek és teraszok szabad peremének szegélyezésére. A felső lezáró szár lefedi a burkolat peremét, az alsó pedig vízorrot képez, vagy éppen letakarja a rétegrendben elhelyezett TROBA-drénlemez miatt kialakult fugát.

(Termék adatlap 5.19)



Schlüter®-BARA-RT



színes porszórt bevonatú alumínium

H/H1 (mm)	H = 2,50 m Cikkszám	€ / m	KV (db)
9/60	RT 9/60 ...*	39,36	40
12/16	RT 12/16 ...*	34,44	40
12/65	RT 12/65 ...*	39,36	40
20/50	RT 20/50 ...**	39,36	40
25/40	RT 25/40 ...**	39,36	40
30/35	RT 30/35 ...**	40,09	40

Sarak | összekötő elem

Schlüter®-BARA-RT/E 90°

90°-os külső sarok

H/H1 (mm)	Cikkszám	€ / db.	P (db)
9/60	E90 / RT 9/60 ...*	43,29	10
12/16	E90 / RT 12/16 ...*	39,53	10
12/65	E90 / RT 12/65 ...*	43,29	10
20/50	E90 / RT 20/50 ...**	43,29	10
25/40	E90 / RT 25/40 ...**	43,29	10
30/35	E90 / RT 30/35 ...**	43,54	10

Schlüter®-BARA-RT/V

összekötő elem

H/H1 (mm)	Cikkszám	€ / db.	P (db)
9/60	V / RT 9/60 ...*	7,43	50
12/16	V / RT 12/16 ...*	6,23	50
12/65	V / RT 12/65 ...*	7,43	50
20/50	V / RT 20/50 ...**	7,43	50
25/40	V / RT 25/40 ...**	7,43	50
30/35	V / RT 30/35 ...**	7,43	50

A cikkszámot ki kell egészíteni a szín megadásával (például: V / RT 9/60 HB)



* Színek: BW - GM - HB - PG - RB - SB

** Színek: GM - PG

A felületek és színek összeállítását a 327 oldaltól találják.



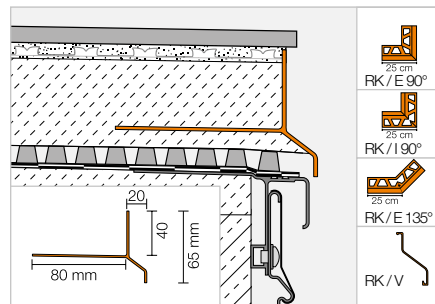
Vízorprofilok

Schlüter®-BARA-RK



A Schlüter-BARA-RK egy T-alakú záróprofil. Az előlő lezárószár előre húzott vízvetőszárral rendelkezik, amely eltakarja a TROBA-drénlemez fugáját.

(Termék adatlap 5.4)



Schlüter®-BARA-RK

színes porszórt bevonatú alumínium

H = 2,50 m Cikkszám	€ / m	KV (db)
RK 65 ...*	32,06	40

MyDesign by Schlüter-Systems
Egyedi felületbevonat választható a RAL-Classic színskála 190 színéből. További információk a 16. oldaltól.

Sarok | összekötő elem

Schlüter®-BARA-RK/E 90°

90°-os külső sarok

Cikkszám	€ / db.	P (db)
E90 / RK 65 ...*	42,17	10

Schlüter®-BARA-RK/E 135°

135°-os külső sarok

Cikkszám	€ / db.	P (db)
E135 / RK 65 ...*	46,51	10

Schlüter®-BARA-RK/I 90°

90°-os belső sarok

Cikkszám	€ / db.	P (db)
I90 / RK 65 ...*	42,17	10

Schlüter®-BARA-RK/V

összekötő elem

Cikkszám	€ / db.	P (db)
V / RK 65 ...*	3,64	50

A cikkszámot ki kell egészíteni a szín megadásával (például: V / RK 65 GM)



* Színek: BW - GM - HB - PG - RB - SB

A felületek és színek összeállítását a 327 oldaltól találják.

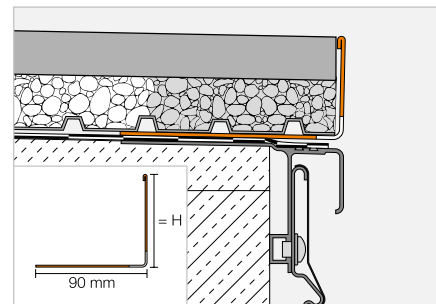
Vízorprofilok

Schlüter®-BARA-RWL



A Schlüter-BARA-RWL egy vízkivezető lyukkakkal ellátott porszórt bevonatú alumínium szegélyprofil az erkélyek és teraszok szegélyezésére. Különösen alkalmas az erkélyeken vagy teraszokon kavicságyba vagy alátélapokra szabadon lerakott burkolattal kialakított konstrukció lezárására.

(Termék adatlap 5.15)



Schlüter®-BARA-RWL



színes porszórt bevonatú alumínium

H (mm)	H = 2,50 m Cikkszám	€ / m	KV (db)
15	RWL 15 ...*	20,42	40
25	RWL 25 ...*	21,63	40
30	RWL 30 ...*	22,18	40
40	RWL 40 ...*	23,88	40
55	RWL 55 ...*	26,02	40
75	RWL 75 ...*	28,98	40
95	RWL 95 ...*	31,94	40
120	RWL 120 ...*	40,01	40
150	RWL 150 ...*	44,49	40

A cikkszámot ki kell egészíteni a szín megadásával (például: RWL 15 PG)



* Színek: GM - PG

A felületek és színek összeállítását a 327 oldaltól találják.

Tudnivaló:

A külső sarkok és az összekötő elemek azonosak a Schlüter-BARA-RW-vel.

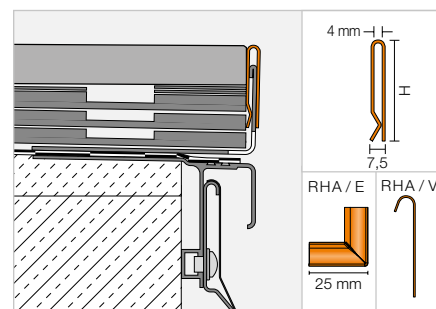
Vízorprofilok

Schlüter®-BARA-RHA



A Schlüter-BARA-RHA egy színes porszórt bevonatú alumíniumból készülő, állítható magasságú takaróprofil. Összeépítve a megfelelő BARA-tartóprofilokkal például a BARA-RWL, vagy a BARA-RKL vízorprofilal, lezárja az erkélyek és a teraszok szabad széleit. Ezzel akár 220 mm magas burkolati rétegrend takarása is megoldható

(Termék adatlap 5.16)



Schlüter®-BARA-RHA

színes porszórt bevonatú alumínium

H (mm)	H = 2,50 m Cikkszám	€ / m	KV (db)
50	RHA 50 ...*	26,93	40
90	RHA 90 ...*	29,26	40

Tudnivaló:

A tartóprofilokat külön kell megrendelni.

Sark | összekötő elem

Schlüter®-BARA-RHA/E 90°

90°-os külső sarok

H (mm)	Cikkszám	€ / db.	P (db)
50	E90 / RHA 50 ...*	14,35	10
90	E90 / RHA 90 ...*	14,35	10

Schlüter®-BARA-RHA/V

összekötő elem

H (mm)	Cikkszám	€ / db.	P (db)
50	V / RHA 50 ...*	8,61	50
90	V / RHA 90 ...*	8,61	50

A cikkszámot ki kell egészíteni a szín megadásával (például: V / RHA 50 SB)



* Színek: GM - PG - SB

A felületek és színek összeállítását a 327 oldaltól találják.



Schlüter®-BARA-RKL 35

Záróprofil erkélyekhez és teraszokhoz

- ✓ kifejezetten 2 cm vastag természetes kőlapok és egyéb hasonló vastagságú gres és kerámia burkolatokhoz
- ✓ a 35 mm-es lyukacsos felálló lezáró perem lezárja a hidegburkolatot és biztosítja a vízvezetést
- ✓ vízvezető nyílások és vízorr
- ✓ tartozékok: belső sarok, külső sarok (90°/135°) és összekötő elemek
- ✓ alkalmazható a Schlüter-TROBA-LEVEL-re készülő burkolatok lezárására



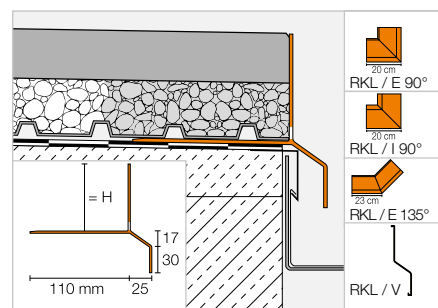
Vízorrprofilok



Schlüter®-BARA-RKL



A Schlüter-BARA-RKL egy színes porszórt bevonatú alumíniumból készült rétegrendlezáró, vízzel rendelkező szegélyprofil, amely a rétegrendből való vízvezetés céljából lyukacsos. Alkalmos nagyméretű burkoló lapokhoz, amelyek vagy kötés nélküli kavics- vagy zúzottkő szórásra, vagy a tartókorongokra kerülnek elhelyezésre.
(Termék adattlap 5.20)



Schlüter®-BARA-RKL

színes porszórt bevonatú alumínium

H (mm)	H = 2,50 m Cikkszám	€ / m	KV (db)
30	RKL 30 ...*	52,25	40
35	RKL 35 ...*	54,78	40
40	RKL 40 ...*	57,33	40
50	RKL 50 ...*	58,83	40
75	RKL 75 ...*	61,84	40

Tudnivaló:

A Schlüter-BARA-RKL 35 és 40 különösen alkalmasak a 2 cm vastag burkolólapokhoz.



Sarak | összekötő elem

Schlüter®-BARA-RKL/E 90°

90°-os külső sarok

H (mm)	Cikkszám	€ / db.	P (db)
30	E90 / RKL 30 ...*	83,95	10
35	E90 / RKL 35 ...*	83,95	10
40	E90 / RKL 40 ...*	83,95	10
50	E90 / RKL 50 ...*	83,95	10
75	E90 / RKL 75 ...*	83,95	10

Schlüter®-BARA-RKL/E 135°

135°-os külső sarok

H (mm)	Cikkszám	€ / db.	P (db)
30	E135 / RKL 30 ...*	83,95	10
35	E135 / RKL 35 ...*	83,95	10
40	E135 / RKL 40 ...*	83,95	10
50	E135 / RKL 50 ...*	83,95	10
75	E135 / RKL 75 ...*	83,95	10

Schlüter®-BARA-RKL/I 90°

90°-os belső sarok

H (mm)	Cikkszám	€ / db.	P (db)
30	I90 / RKL 30 ...*	83,95	10
35	I90 / RKL 35 ...*	83,95	10
40	I90 / RKL 40 ...*	83,95	10
50	I90 / RKL 50 ...*	83,95	10
75	I90 / RKL 75 ...*	83,95	10

Schlüter®-BARA-RKL/V

összekötő elem

H (mm)	Cikkszám	€ / db.	P (db)
30	V / RKL 30 ...*	6,99	50
35	V / RKL 35 ...*	6,99	50
40	V / RKL 40 ...*	6,99	50
50	V / RKL 50 ...*	6,99	50
75	V / RKL 75 ...*	6,99	50

A cikkszámot ki kell egészíteni a szín megadásával (például: V / RKL 30 GM)

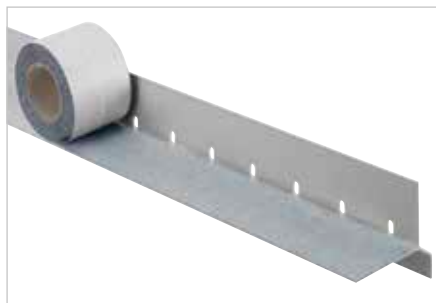


* Színek: GM - PG - SB

A felületek és színek összeállítását a 327 oldaltól találják.

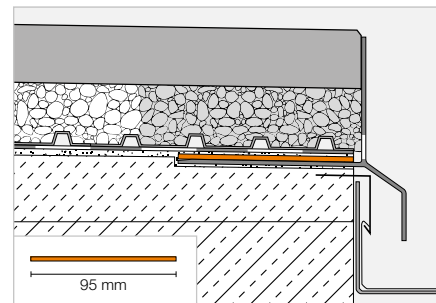
Öntapadó fátyolfólia

Schlüter®-BARA-HV



A Schlüter-BARA-HV olyan tapadóhídként szolgáló polietilén ragasztószalag, amely a felső oldalán fátyolszövetrel, a hátoldalán pedig öntapadó butilréteggel van ellátva. Alkalmas ragasztható perem kialakítására, hogy a többregetű Schlüter-KERDI szigetelést biztonságosan folytonosítani lehessen a Schlüter-BARA-RKL vízorprofilhoz.

(Termék adatlap 5.20)



Schlüter®-BARA-HV

öntapadó tapadóhíd-fátyol

B (mm)	tekercs = 5 m Cikkszám	€ / m	P (tekercs)
95	HVL 95 / 5M	7,73	10



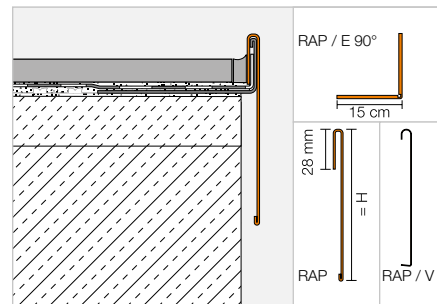
Vízorprofilok | sarok | összekötő elem

Schlüter®-BARA-RAP



Schlüter-BARA-RAP egy kiegészítő takaróprofil színes porszórt bevonatú alumíniumból. A Schlüter-BARA-RW profillal összeépítve lezárja az erkélyek és teraszok oldalát. A terasz megfelelő oldalán alkalmazva irányított lefolyást biztosít a csapadéknak vagy felmosóvíznek.

(Termék adatlap 5.17)



Schlüter®-BARA-RAP

színes porszórt bevonatú alumínium

H (mm)	H = 2,50 m Cikkszám	€ / m	KV (db)
75	RAP 75 PG	27,47	40
86	RAP 90 PG	28,54	40
110	RAP 110 PG	29,97	40

Schlüter®-BARA-RAP/E 90°

90°-os külső sarok,
színes porszórt bevonatú alumínium

H (mm)	Cikkszám	€ / db.	P (db)
75	E90 / RAP 75 PG	32,01	10
86	E90 / RAP 90 PG	33,21	10
110	E90 / RAP 110 PG	34,34	10

Schlüter®-BARA-RAP/V

összekötő elem,
színes, porszórt bevonatú alumínium

H (mm)	Cikkszám	€ / db.	P (db)
75	V / RAP 75 PG	7,43	50
86	V / RAP 90 PG	7,43	50
110	V / RAP 110 PG	7,43	50

Tudnivaló:

A Schlüter-BARA-RW tartóprofil külön kell megrendelni.

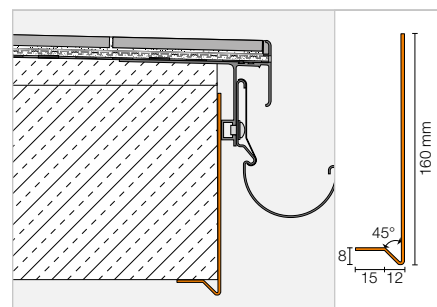
Vízorprofilok | sarok

Schlüter®-BARA-FAP



A Schlüter-BARA-FAP szabadon álló erkélyek homlokfelületének teljes takarására szolgáló profil, amely egyben alsó cseppentő vízorrot is ad az erkélylemeznek, peremnek.

(Termék adatlap 5.23)



Schlüter®-BARA-FAP

színes porszórt bevonatú alumínium

H = 2,50 m Cikkszám	€ / m	KV (db)
FAP 165 ...*	42,82	40

Schlüter®-BARA-FAP/E 90°

90°-os külső sarok

Cikkszám	€ / db.	P (db)
E90 / FAP 165 ...*	42,55	10

Tudnivaló:

Összekötő elemként a csatlakoztatás takarására a Schlüter-BARA-STU-t ajánljuk.

A cikkszámot ki kell egészíteni a szín megadásával (például: E90 / FAP 165 BW)



* Színek: BW - GM - HB - PG - RB - SB

A felületek és színek összeállítását a 327 oldaltól találják.



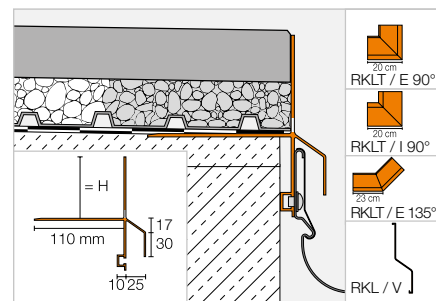
Csatornatartó profil

Schlüter®-BARA-RKLT



A Schlüter-BARA-RKLT egy színes porszűrt bevonatú alumíniumból készült rétegrendlezáró vízorr profil, amely a rétegrendből való vízvezetés céljából lyukakkal van ellátva. Alkalmos nagyméretű burkoló lapokhoz, amelyek vagy kötés nélküli kavics- vagy zúzottkő szórásra, vagy a tartókorongokra kerülnek elhelyezésre. A Schlüter-BARA-RKLT integrált, T-alakú csatornatartó sínnel rendelkezik, mely a Schlüter-BARIN ereszszerendszer rögzítésére szolgál.

(Termék adatlap 5.20)



Schlüter®-BARA-RKLT

színes porszűrt bevonatú alumínium

H (mm)	H = 2,50 m Cikkszám	€ / m	KV (db)
30	RKLT 30 ...*	62,38	40
40	RKLT 40 ...*	67,49	40
50	RKLT 50 ...*	69,01	40
75	RKLT 75 ...*	71,96	40

Sarak | összekötő elem

Schlüter®-BARA-RKLT/E 90°

90°-os külső sarok

H (mm)	Cikkszám	€ / db.	P (db)
30	E90 / RKLT 30 ...*	87,67	10
40	E90 / RKLT 40 ...*	87,67	10
50	E90 / RKLT 50 ...*	87,67	10
75	E90 / RKLT 75 ...*	87,67	10

Schlüter®-BARA-RKLT/E 135°

135°-os külső sarok

H (mm)	Cikkszám	€ / db.	P (db)
30	E135 / RKLT 30 ...*	87,67	10
40	E135 / RKLT 40 ...*	87,67	10
50	E135 / RKLT 50 ...*	87,67	10
75	E135 / RKLT 75 ...*	87,67	10

Schlüter®-BARA-RKLT/I 90°

90°-os belső sarok

H (mm)	Cikkszám	€ / db.	P (db)
30	I90 / RKLT 30 ...*	87,67	10
40	I90 / RKLT 40 ...*	87,67	10
50	I90 / RKLT 50 ...*	87,67	10
75	I90 / RKLT 75 ...*	87,67	10

Schlüter®-BARA-RKL/V

összekötő elem

H (mm)	Cikkszám	€ / db.	P (db)
30	V / RKL 30 ...*	6,99	50
40	V / RKL 40 ...*	6,99	50
50	V / RKL 50 ...*	6,99	50
75	V / RKL 75 ...*	6,99	50

A cikkszámot ki kell egészíteni a szín megadásával (például: V / RKL 30 PG)



* Színek: GM - PG - SB

A felületek és színek összeállítását a 327 oldaltól találják.



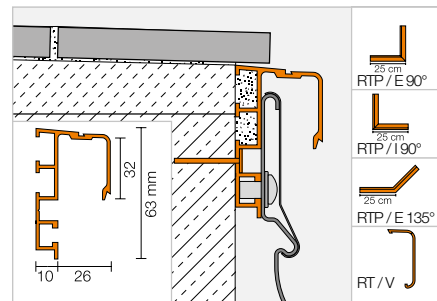
Csatornatartó profil

Schlüter®-BARA-RTP



A Schlüter-BARA-RTP egy, a Schlüter-BARIN csatornarendszer rögzítését lehetővé tevő szegélyprofil, amely utólag szerelhető az erkély vagy terasz peremének szabadon álló homlokfelületére.

(Termék adatlap 5.11)



Schlüter®-BARA-RTP

színes porszórót bevonatú alumínium

H = 2,50 m Cikkszám	€ / m	KV (db)
RTP 65 PG	35,31	40

Sarok | összekötő elem | csavarok

Schlüter®-BARA-RTP/E 90°

90°-os külső sarok

Cikkszám	€ / db.	P (db)
E90 / RTP 65 PG	45,59	10

Schlüter®-BARA-RTP/E 135°

135°-os külső sarok

Cikkszám	€ / db.	P (db)
E135 / RTP 65 PG	50,17	10

Schlüter®-BARA-RTP/I 90°

90°-os belső sarok

Cikkszám	€ / db.	P (db)
I90 / RTP 65 PG	45,59	10

Schlüter®-BARA-RTK/V

összekötő elem

Cikkszám	€ / db.	P (db)
V / RT 30 PG	3,20	50

Schlüter®-BARA-RTP/S

speciális csavar dűbellel

Cikkszám	€ / szett	P (készlet)
RTPS 540	9,67	10

készlet = 10 db.

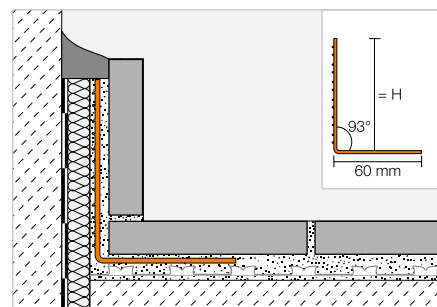
Lábazattartó profil

Schlüter®-BARA-ESOT



A Schlüter-BARA-ESOT egy lábazattartó profil, amely akkor alkalmazható, ha a lábazat burkolólaphoz nem áll rendelkezésre azt megtartani képes alapelület.

(Termék adatlap 5.1)



Schlüter®-BARA-ESOT

V2A minőségű nemesacél

H (mm)	H = 2,50 m Cikkszám	€ / m	KV (db)
60	ESOT 60	19,48	60
110	ESOT 110	25,32	60

Toldás-átlapolás

Schlüter®-BARA-STU



A Schlüter-BARA-STU név mögött vékony alumínium lemezcsíkok rejlenek, amelyeknek a hosszát lemezvágó ollóval lehet szabályozni, és szilikonnal ráragaszthatók a toldások átfedésére a BARA-profilsorozatnál.

Schlüter®-BARA-STU

toldás-átlapolás

Cikkszám	€ / db.	P (db)
STU 335 ...*	2,31	10

Hosszúság = 30 cm

Szélesség = 35 mm

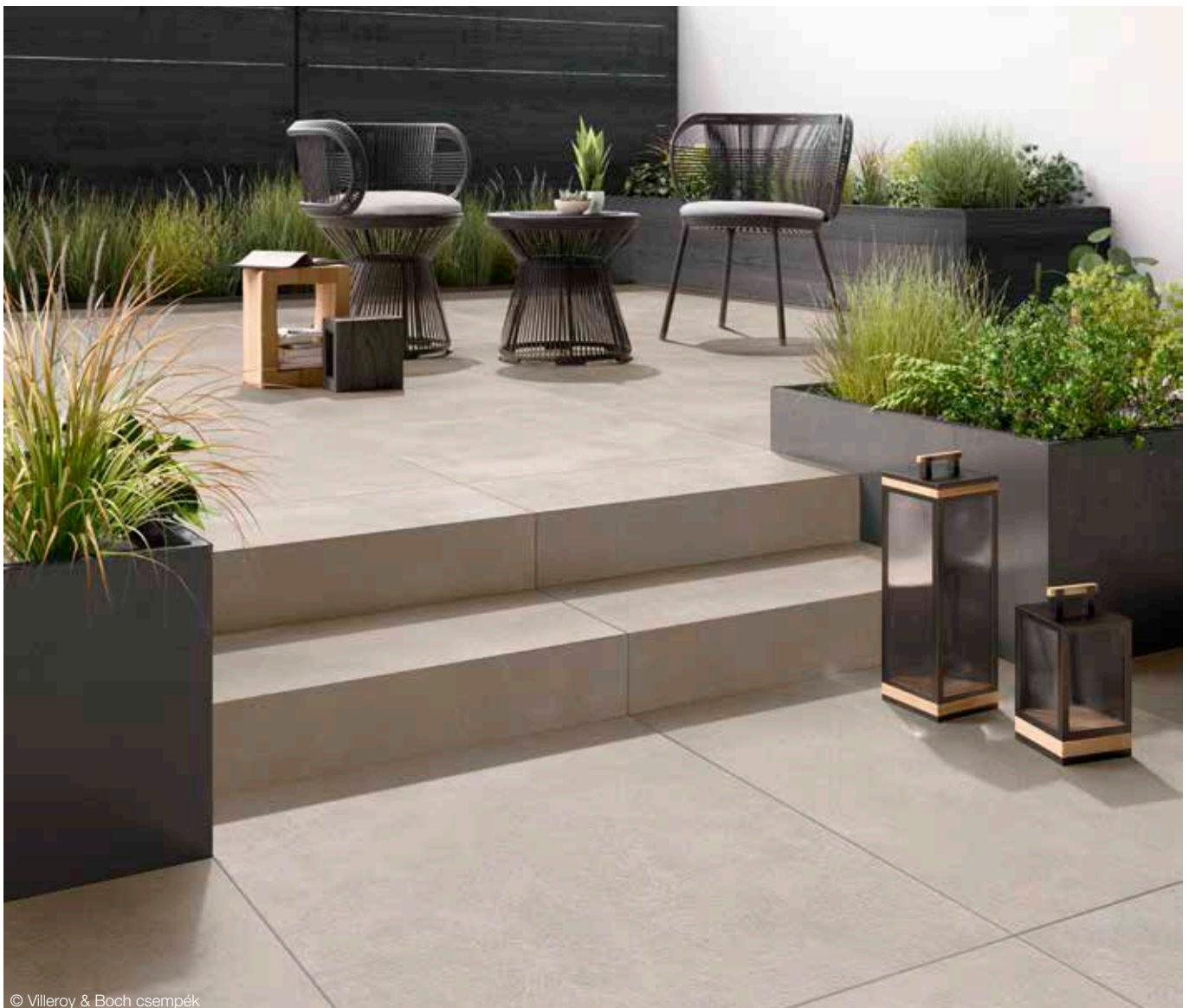
Vastagság = 0,5 mm

A cikkszámot ki kell egészíteni a szín megadásával (például: STU 335 HB)

BW GM HB PG RB SB

* Színek: BW - GM - HB - PG - RB - SB

A felületek és színek összeállítását a 327 oldaltól találják.

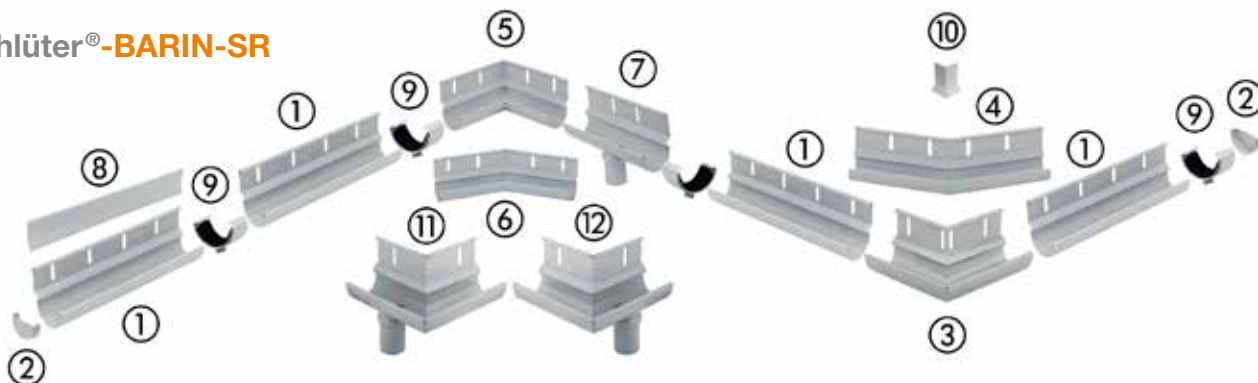


© Villeroy & Boch csempék



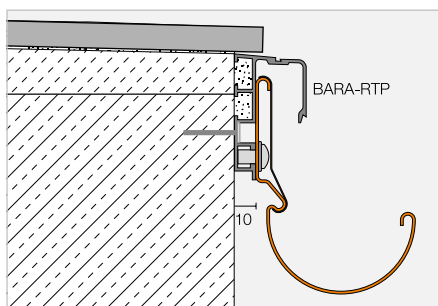
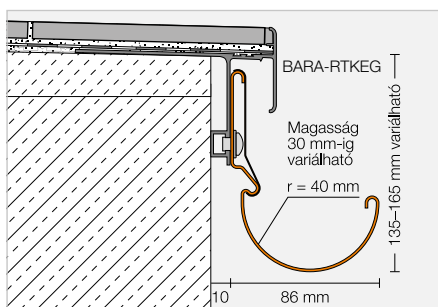
Csatorna-rendszer

Schlüter®-BARIN-SR



A Schlüter-BARIN-SR egy színes porszórt bevonatú alumínium ereszcatorna-rendszer az erkélyek és teraszok vízvezetéséhez. A megfelelő Schlüter-BARA profilokhoz csatlakoztathatók, azok sínrendszerébe, az egyes elemekhez tartozó önmetsző csavarokkal és fedőlemezekkel.

(Termék adatlap 10.1)



Tudnivaló:

A standard szögben készülő sarkoktól eltérő szögű belső és külső sarkok egyedi megrendelés alapján kaphatók. Anyagtól függően lehet némi színeltérés az egyes rendszerelemeknél.

Schlüter®-BARIN-SR-AC

színes porszórt bevonatú alumínium

Megnevezés	Cikkszám	€/szett	KV (készlet)
BARIN csatorna-készlet 2,50 m 1 db. csatorna 2,50 m ① 1 db. takaróprofil 2,50 + 0,50 m ⑧ 1 db. összekötő elem ⑨ 8 db. csavar	BSR4 R 250 ...*	154,94	60
BARIN csatorna-készlet 1,50 m 1 db. csatorna 1,50 m ① 1 db. takaróprofil 1,50 m + 0,50 m ⑧ 1 db. összekötő elem ⑨ 4 db. csavar	BSR4 R 150 ...*	91,51	60
BARIN véglezáró kupak készlet 2 db. véglezáró kupak ② 2 db. összekötő elem ⑨	BSR4 E 2 ...*	31,84	60
BARIN 90°-os külső sarok készlet 1 db. sarok ③ 2 db. összekötő elem ⑨ 1 db. sarok takaróprofil ⑩	BSR4 EWG 90 ...*	104,52	60
BARIN 90°-os külső sarok készlet baloldali kivezetéssel 1 db. sarok ⑪ 2 db. összekötő elem ⑨ 1 db. sarok takaróprofil ⑩	BSR4 E90 L DN 60 ...*	133,31	60
BARIN 90°-os külső sarok készlet jobboldali kivezetéssel 1 db. sarok ⑫ 2 db. összekötő elem ⑨ 1 db. sarok takaróprofil ⑩	BSR4 E90 R DN 60 ...*	133,31	60
BARIN 135°-os külső sarok készlet 1 db. sarok ④ 2 db. összekötő elem ⑨ 1 db. sarok takaróprofil ⑩	BSR4 EWG 135 ...*	104,52	60
BARIN 90°-os belső sarok készlet 1 db. sarok ⑤ 2 db. összekötő elem ⑨	BSR4 IWG 90 ...*	104,52	60
BARIN 135°-os belső sarok készlet 1 db. sarok ⑥ 2 db. összekötő elem ⑨	BSR4 IWG 135 ...*	104,52	60
BARIN lefolyó készlet 1 db. 20 cm-es csatorna lefolyó támasztékkal ⑦ 2 db. összekötő elem ⑨ 2 db. csavar	BSR4 A DN 60 ...*	47,84	60

A cikkszámot ki kell egészíteni a szín megadásával (például: BSR4 R 250 GM)



* Színek: BW - GM - HB - PG - RB - SB

A felületek és színek összeállítását a 327 oldaltól találják.

Csatorna-rendszer

Schlüter®-BARIN-R

A Schlüter-BARIN-R a megnevezése a rendszerhez tartozó színes porszórót bevonatú alumíniumból készülő csöveknek, illetve ezek megfelelő idomainak.

(Termék adatlap 10.1)



Az ejtőcsövek standard kivitelben összekötő karmantyúval vannak ellátva. A rádugható karmantyú (8) összekötő elemként is használható két Schlüter-BARIN cső között összekötő karmantyú (toldalék) használata nélkül.



Schlüter-KERDI-DRAIN-SP-E nemesacél vízköpő lásd 299. oldal.

Schlüter®-BARIN-R-AC

színes porszórót bevonatú alumínium

Megnevezés	Cikkszám	€ / db.	KV (db)
ejtőcső, 1,00 m Ø 60 mm ①	BR 100 DN 60 ...*	43,87	60
ejtőcső, 2,50 m Ø 60 mm ①	BR 250 DN 60 ...*	100,78	60
40°-os csőív Ø 60 mm ③	BR B40 DN 60 ...*	50,39	60
72°-os csőív Ø 60 mm ④	BR B72 DN 60 ...*	50,39	60
85°-os csőív Ø 60 mm ⑤	BR B85 DN 60 ...*	50,39	60
72°-os leágazócső Ø 60 mm ⑥	BR AZ DN 60 ...*	113,55	60
rádugható karmantyú ⑧	BR AM DN 60 ...*	29,16	60
25 cm-es vízköpő Ø 50 mm ⑦ alkalmas a BARIN-SR Ø 50 mm-es lefolyóelemhez	BR SP25 DN 50 ...*	94,97	60
40 cm-es vízköpő Ø 50 mm ⑦ alkalmas a BARIN-SR Ø 50 mm-es lefolyóelemhez	BR SP40 DN 50 ...*	103,04	60
csőbilincs-készlet ② 2 db. csőbilincs 100 mm-es rögzítő csavar	BR RS100 DN 60 ...*	20,22	60
csőbilincs-készlet ② 2 db. csőbilincs 200 mm-es rögzítő csavar	BR RS200 DN 60 ...*	21,82	60
200 mm-es rögzítő csavar csőbilincsekhez	BR SS 200	5,23	60

A Schlüter-BARIN-R-SK függőleges cső záróelem arra szolgál, hogy a Ø 60 mm-es Schlüter-BARIN rendszercsövek alapvezetékre való csatlakozását lefedje.

A Schlüter-BARIN-R-AZ olyan leágazás, ami biztosítja a Ø 60 mm-es Schlüter-BARIN rendszercsöveknek a csatlakozását a tető vízlevezetésénél meglévő Ø 110 mm-es (DN 100) ejtőcsövekhez.

Schlüter®-BARIN-R-Z/-K

horgany / vörösréz

Megnevezés	Cikkszám	€ / db.	KV (db)
horgany függőleges cső záróelem Ø 60 / 116 mm ⑨	BR SK DN 60 / 116 Z	8,28	60
horgany leágazás, 85° Ø 110 / 60 mm (DN 100/60) ⑩	BR AZ DN 100 / 60 Z	118,26	60
vörösréz leágazás, 85° Ø 110 / 60 mm (DN 100/60) ⑩	BR AZ DN 100 / 60 K	133,31	60

A cikkszámot ki kell egészíteni a szín megadásával (például: BR 100 DN 60 GM)



* Színek: BW - GM - HB - PG - RB - SB

A felületek és színek összeállítását a 327 oldaltól találják.



Schlüter munkaeszközök

Az Ön mindennapi munkájához

A jó munkához jó szerszám is kell. Ebben a fejezetben megtalálja a megfelelő eszközöket a feszültségmentesítő és rétegválasztó lemezek fektetéséhez, az íves profiljaink hajlításához és a láthatatlan ellenőrző nyílásokhoz. Természetesen mindezt kiváló Schlüter-minőségben.





Ellenőrző mágnesek

Schlüter®-REMA

324

Tisztító és polírozó szerek

Schlüter®-CLEAN-CP

324

Szerszámok

Schlüter®-RUMA

324

Schlüter®-TROWEL

325

Schlüter®-PROCUT-PSF

325

Schlüter®-PROCUT-TSM

325

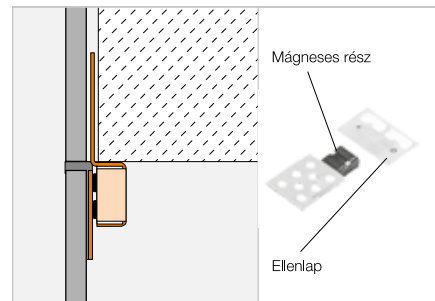


Ellenőrző mágnesek

Schlüter®-REMA



A Schlüter-REMA rendszer a csempéből készült fali burkolatok kontrollnyílásainak láthatatlan lezárására szolgál. A Schlüter-REMA a burkolólap vastagságától és méretétől függetlenül alkalmazható és tökéletesen alkalmazkodik a fugaképhez.
(Termék adatlap 11.1)



Schlüter®-REMA

4 mágneses rész + 4 ellenlap

Cikkszám	€ / szett	P (készlet)	KV (készlet)
REMA	10,51	50	200

Tisztító és polírozó szerek

Schlüter®-CLEAN-CP



A Schlüter-CLEAN-CP politúr a nemesacél profilok tisztítására szolgál. Az alumínium, sárgaréz és más anyagok a politúrral hatékonyan tisztíthatók.
(Termék adatlap 13.1)

Schlüter®-CLEAN-CP

tisztító politúr

Töltőtömeg (ml)	Cikkszám	€ / db.	P (db)
125	CPP 125	20,00	10



Szerszám

Schlüter®-RUMA



A Schlüter-RUMA hajlítógép lehetővé teszi az íves stancolással ellátott profilok egyenes meghajlítását.

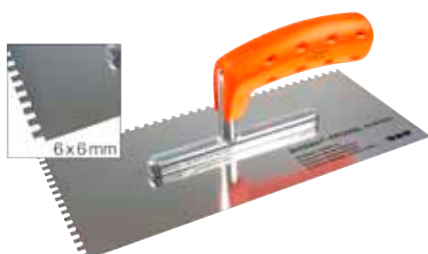
Schlüter®-RUMA

hajlítógép

Cikkszám	€ / db.
RM	423,56

Szerszám

Schlüter®-TROWEL



hasonló ábra

A Schlüter-TROWEL fogazott glettvás ergonomikus, puha nyéllel a fáradtságmentes munkavégzés érdekében. A mindenkori fogazás alkalmas a Schlüter-DITRA, -KERDI és -DITRA-HEAT hatékony ragasztására.

Schlüter®-TROWEL

nemesacél fogas glettvás (280 mm x 130 mm)

Fogazás	Cikkszám	€ / db.	P (db)
4 x 4	TRL 4X4	19,17	10
6 x 6	TRL 6X6	19,17	10

Tudnivaló:

4 x 4-es fogazás a Schlüter-DITRA, -DITRA-DRAIN 8, -DITRA-SOUND és -KERDI termékekhez

6 x 6-os fogazás a Schlüter-DITRA-DRAIN 4 és -DITRA-HEAT termékekhez

Schlüter®-PROCUT-PSF



A Schlüter-PROCUT-PSF a fugatalpas vagy fugatalp nélküli Schlüter műanyagprofilok gyors és pontos méretre vágásához kifejlesztett profilvágó olló.



Schlüter®-PROCUT-PSF

profilolló

Cikkszám	€ / db.	P (db)
PSF	73,28	10

Schlüter®-PROCUT-PS-EK

pótalkatrész: tartalék penge profilvágó ollóhoz

Cikkszám	€ / db.	P (db)
PS 90 / 45 EK	27,20	10

Schlüter®-PROCUT-PSF 10

pult 10 profilvágó ollóval

Cikkszám	€ / csomag
PSF 10	703,14

Schlüter®-PROCUT-TSM



A Schlüter-PROCUT-TSM vágókorong átmérője 115 mm, hagyományos sarokcsiszolóhoz, amivel a nemesacél, az alumínium és a sárgaréz különösen szépen vágható.

Schlüter®-PROCUT-TSM

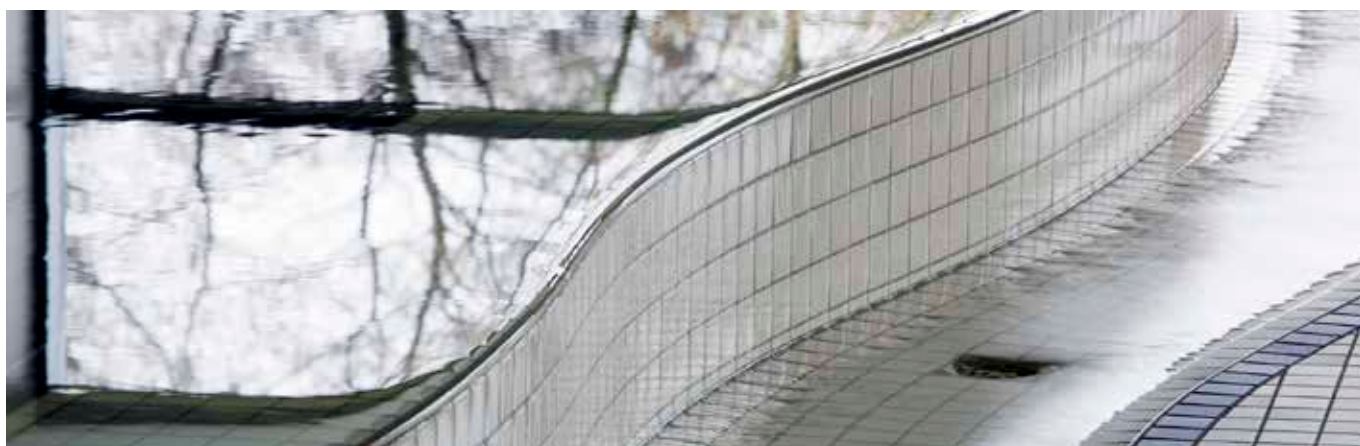
vágókorong

Cikkszám	€ / db.	P (db)
TSM 115/1	10,56	10



Schlüter-profilok

Az íves stancolás különböztet meg minket



A burkolatok íves lezárásához különféle Schlüter-profilok kaphatók íves stancolású fémből, amelyek lehetővé teszik, hogy a profilt a burkolatszegély kontúrjához igazítsuk. Gyártástechnológiai okokból a $L = 1,00$ m hosszúságú termékeket nem lehet speciális stancolással ellátni. Azokat a termékeket, amelyeket íves stancolással tudunk szállítani az árlistánkon az alábbi jelölés alapján ismerik fel:



A táblázatban láthatják, hogy mely profilok kaphatók speciális stancolással; a táblázat tartalmazza a mindenkori felárakat is.

A profilhajlítás a Schlüter-RUMA hajlítógép segítségével legalább kb. 1 m-es ill. 3 m-es sugárral lehetséges. A Schlüter-SCHIENE 6 mm magasság fölött hajlítható, ennél kisebb profilmagasság esetén egyedi megkeresést kérünk. A Schlüter-BARA profilokat nem lehetséges hajlítógéppel hajlítani.

Profil	Felár
A hajlítás sugara $r = 1,00$ m	€ / m
Schlüter-JOLLY-A	3,25
Schlüter-SCHIENE-A	3,25
Schlüter-SCHIENE-AC / -TS	3,25
Schlüter-SCHIENE-AE	3,25
Schlüter-SCHIENE-AV	3,25
Schlüter-SCHIENE-E / -E V4A	3,25
Schlüter-SCHIENE-EB	3,25
Schlüter-SCHIENE-M	3,25
Schlüter-SCHIENE-STEP-EB	3,25

Profil	Felár
A hajlítás sugara $r = 3,00$ m	€ / m
Schlüter-DECO-A	3,25
Schlüter-DECO-AE	3,25
Schlüter-DECO-AC	3,25
Schlüter-DECO-M	3,25
Schlüter-JOLLY-AC / -TS	3,25
Schlüter-JOLLY-AE	3,25
Schlüter-JOLLY-MC	3,25
Schlüter-QUADEC-A	3,25
Schlüter-QUADEC-AC / -TS	3,25
Schlüter-QUADEC-E / -E V4A	3,25
Schlüter-QUADEC-EP / -EB	3,25
Schlüter-RENO-AETK	3,25
Schlüter-RENO-ATK	3,25
Schlüter-RENO-MTK	3,25
Schlüter-RONDEC-A	3,25
Schlüter-RONDEC-AC / -TS	3,25
Schlüter-RONDEC-E / -E V4A	3,25
Schlüter-RONDEC-EP / -EB	3,25
Schlüter-SCHIENE-ES	3,25
Schlüter-BARA-RT	6,51
Schlüter-BARA-RW	6,51
Schlüter-BARA-RW-E	6,51
Schlüter-BARA-RWL	6,51

Szállítás:

A speciális stancolású profil cikkszámának megadásához egyszerűen írjanak egy „R/”-t a standard profil cikkszámára elé (például: R / M 80 jelenti a különleges stancolású Schlüter-SCHIENE-M 80-as profilt).

A speciális stancolású profilok szállítási ideje kb. 14 nap.

A profilokat egyenes állapotukban szállítjuk le, bár a nemesacél esetében az anyagfeszültség eredményezheti a szálak elhúzóását.



A profilok gyors és szép meghajlítása érdekében használják a Schlüter-RUMA ívhajlító gépet (lásd 324. oldal).

Színkódok

Áttekintés a színeinkről

	AP sárgabarack (szaniter „soft apricot”)		GM szürke fémes		RB őzbarna
	BH bahama (szaniter „bahama”)		GS grafit fekete (szaniter „ebony”)		SB feketés barna
	BW ragyogó fehér		HB világos bézs		SG kő-szürke
	C krém		HG világos-szürke		SP lágý őszibarack (szaniter „soft peach”)
	CA karamell (szaniter „caramel”)		MBW ragyogó fehér, matt		T átlátszó
	CG citromsárga		MGS grafit fekete, matt		VG úttest-szürke
	DA sötét-antracit		NB dióbarna		W fehér (szaniter „pergamon/jasmin”)
	FG fuga-szürke		PG pasztell szürke (szaniter „manhattan”)		ZR téglavörös
	G szürke		PW gyöngyfehér		
	GAE szürke eloxált alumínium		QG kvarc szürke		

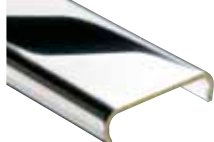
A nyomtatás nem tudja az eredeti színt visszaadni.



Fémes felületek

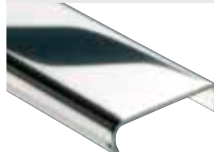
Összefoglalás a fejlesztéseinkről

Krómozott sárgaréz

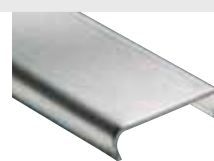


MC
krómozott sárgaréz

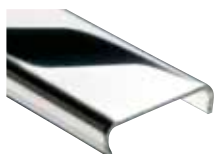
Nemesacél



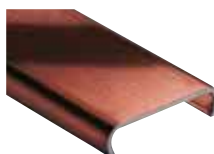
E
nemesacél
V2A anyagminőség száma 1.4301 = AISI 304
V4A anyagminőség száma 1.4404 = AISI 316L



EB
szálciszolt
nemesacél



EP
polírozott
nemesacél



EOB
rozsdamentes acél,
olaj-bronz felülettel

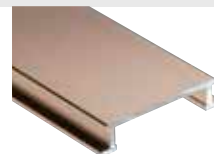
Matt eloxált alumínium



AE
matt natúr
elox. alumínium



AM
matt sárgaréz
elox. alumínium

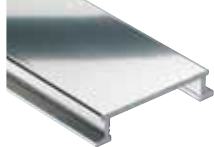


AK
matt réz
elox. alumínium

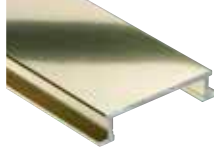


AT
matt titán
elox. alumínium

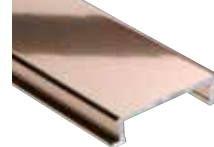
Polírozott eloxált alumínium



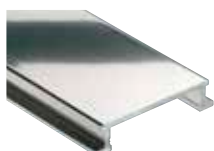
ACG
polírozott króm
elox. alumínium



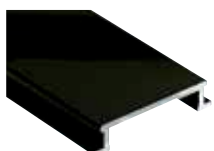
AMG
polírozott sárgaréz
elox. alumínium



AKG
polírozott réz
elox. alumínium



ATG
polírozott titán
elox. alumínium



AGSG
polírozott fekete színű
elox. alumínium

Schlüter-Profilok: további anyagok

A
alumínium

AC
porszórt alumínium

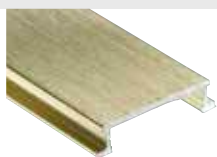
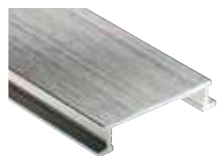
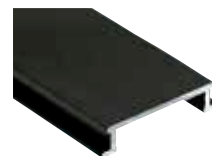
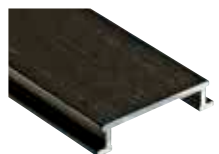
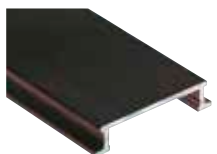
Z
horgany

M
sárgaréz

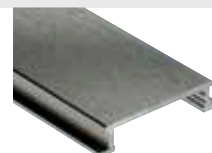
K
réz

P
színes PVC

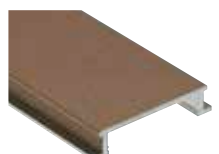
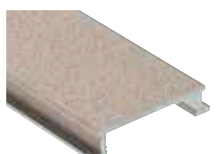
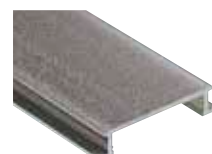
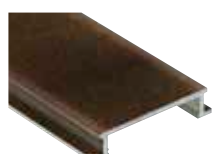
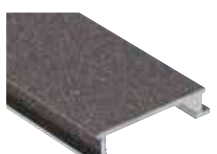
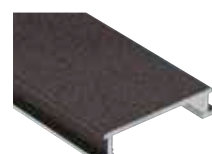
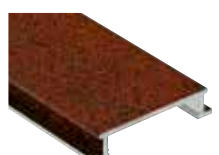
Szálcsiszolt eloxált alumínium

**ACGB**szálcsiszolt króm
elox. alumínium**AMGB**szálcsiszolt sárgaréz
elox. alumínium**AKGB**szálcsiszolt réz
elox. alumínium**ATGB**szálcsiszolt titán
elox. alumínium**AEEB**szálcsiszolt acél
elox. alumínium**AGRB**szálcsiszolt grafit
elox. alumínium**AGSB**szálcsiszolt
grafit-fekete
elox. alumínium**ABGB**antik bronz
szálcsiszolt
elox. alumínium

Keresztcsiszolt eloxált alumínium

**AEX**keresztcsiszolt
natúr
elox. alumínium**AMX**keresztcsiszolt
sárgaréz-bevonatú
elox. alumínium**AQGX**keresztcsiszolt
kvarcszürke-
bevonatú
elox. alumínium**ATX**keresztcsiszolt
titán-bevonatú
elox. alumínium

Alumínium / nemesacél strukturált bevonatú

**TSI**elefántcsont
színű,
strukturált
felületbevonatú**TSC**krémszínű,
strukturált
felületbevonatú**TSBG**szürkés bézsszínű,
strukturált
felületbevonatú**TSB**bézsszínű,
strukturált
felületbevonatú**TSSG**kő-szürke színű,
strukturált
felületbevonatú**TSG**szürke színű,
strukturált
felületbevonatú**TSOB**bronzszínű,
strukturált
felületbevonatú**TSLA**világos antracit
színű,
strukturált
felületbevonatú**TSDA**sötét antracit
színű,
strukturált
felületbevonatú**TSR**rozsdabarna színű,
strukturált
felületbevonatú**Tudnivaló:**

A jobb és egységes bemutatás érdekében ezen az oldalon ismertetjük az összes fémfelületet a Schlüter-DESIGNLINE-profilsorozatból. Azt, hogy az egyes anyagokat mely termékeknél lehet megrendelni, a mindenkori termékismertetőnél találja.

A nyomtatás nem tudja az eredeti színt visszaadni.



Jelmagyarázat

Innovációk



Új termék



MyDesign termékek

Alkalmazási területek



Alkalmas a privát célokra használt területeken lévő padlókon történő használatra



Alkalmas beltéren, falon történő használatra



Lépészaj-csillapító hatású

Tulajdonságok



3 m-es szálban is kapható



Íves stancolás kapható



Peel & Stick öntapadó



Easycut-vágószter



Easyfill-dizájn



WiFi-vezérlés



Hangvezérlés funkció

Csomagolási egységek

PL = euro-raklap

KV = doboz

BV = köteg

Amennyiben nincs másként kifejezetten feltüntetve, az összes profil tízesével kötegelve van csomagolva.

P = csomag

R = tekercs

db = darab

Méretek

H = magasság

L = hosszúság

B = szélesség

T = mélység

A 3 m-es hosszúságú elemek rendszertechnikai okokból expressz-küldeményként nem rendelhetők.

A műszaki továbbfejlesztések miatt előfordulhatnak eltérések a bemutatott fotókhoz, rajzokhoz és ismertetőkhöz képest.

Általános szállítási és fizetési feltételek



Kizárólag az Általános szállítási és fizetési feltételeink érvényesek, amelyeknek az aktuális verziója itt letölthető: www.schlueter-systems.com/agb, vagy kérésre szívesen elküldjük Önnek.



www.schlueter-systems.com



A Schlüter-Systems KG Általános Szállítási és Fizetési Feltételei érvényesek.

A jelen képes árlista megjelenésével minden korábbi árlista érvényét veszti.

Fenntartjuk magunknak a tévedés, a módosítás és a nyomtatási hiba jogát, valamint azon módosítások jogát, amelyek a termék-innovációt szolgálják, vagy a kiszállítás függvényében elkerülhetetlenek. Nyomdatechnikai okokból előfordulhatnak színeltérések a jelen árlistában szereplő képi megjelenítésekhez képest.



I N N O V A T Í V P R O F I L O K

Schlüter-Systems KG · Schmölestraße 7 · D-58640 Iserlohn

Tel.: +49 2371 971-1261 · Fax: +49 2371 971-1112 · info@schlueter.de · www.schlueter-systems.com

Schlüter-Systems KG · Pagony u. 7/A · 1124 Budapest

Tel.: +36 1 412 0189 · Fax: +36 1 412 0190 · info@schlueter.hu · www.schlueter.hu