




sigma[®]

Costruzione macchine 
per piastrellisti

Manufacture of machines 
for tile-layers

Construction de machines 
pour carreleurs

Herstellung von Maschinen 
für Fliesenleger

sigma di Evaristo Ambrogiani & C. s.n.c.

Via Gagliani, 4

47814 Bellaria Igea Marina (RN) Italia

Tel. +39 0541 330103, Fax. +39 0541 330422

C.F.-P.I.-ID code: IT 0108 536 0400

E-Mail: info@sigmaitalia.com

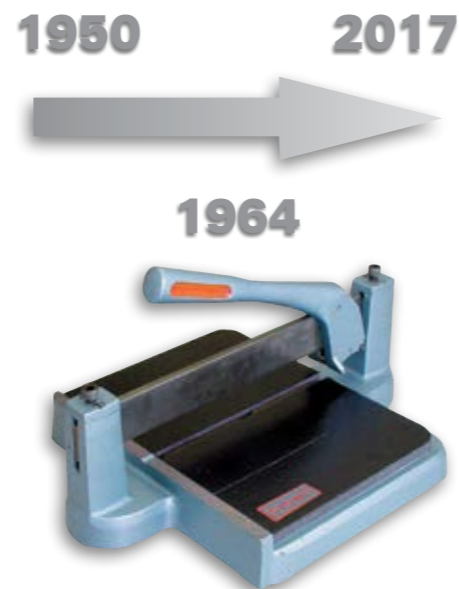
Internet: <http://www.sigmaitalia.com>


Skype: [sigma.ambrogiani](https://www.skype.com/name/sigma.ambrogiani)

CATALOG - PRICE LIST
valid from 15-09-2017

		<ul style="list-style-type: none"> 🇮🇹 L'azienda 🇬🇧 The company 🇫🇷 La société 🇩🇪 Das Unternehmen 	4
205-245 cm.	 <i>NEW Updated models</i>	<ul style="list-style-type: none"> 🇮🇹 Tagliapiastrelle SERIE XL 🇬🇧 Tile cutters SERIE XL 🇫🇷 Coupe-carreaux SERIE XL 🇩🇪 Fliesenschneider SERIE XL 	6
		<ul style="list-style-type: none"> 🇮🇹 Tagliapiastrelle SERIE 3 : Caratteristiche 🇬🇧 Tile cutters SERIE 3 : Features 🇫🇷 Coupe-carreaux SERIE 3 : Caractéristiques 🇩🇪 Fliesenschneider SERIE 3 : Eigenschaften 	8
37-95 cm.		<ul style="list-style-type: none"> 🇮🇹 Tagliapiastrelle SERIE 3 a trazione 🇬🇧 Tile cutters SERIE 3 to pull 🇫🇷 Coupe-carreaux SERIE 3 à tirer 🇩🇪 Fliesenschneider SERIE 3 zu ziehen 	10 ★★★★★
50.5-156 cm.		<ul style="list-style-type: none"> 🇮🇹 Tagliapiastrelle SERIE 3 Max 🇬🇧 Tile cutters SERIE 3 Max 🇫🇷 Coupe-carreaux SERIE 3 Max 🇩🇪 Fliesenschneider SERIE 3 Max 	14 ★★★★★
52-129 cm.		<ul style="list-style-type: none"> 🇮🇹 Tagliapiastrelle SERIE 3 Klick Klock 🇬🇧 Tile cutters SERIE 3 Klick Klock 🇫🇷 Coupe-carreaux SERIE 3 Klick Klock 🇩🇪 Fliesenschneider SERIE 3 Klick Klock 	18 ★★★★★
46-66 cm.		<ul style="list-style-type: none"> 🇮🇹 Tagliapiastrelle TECNICA 🇬🇧 Tile cutters TECNICA 🇫🇷 Coupe-carreaux TECNICA 🇩🇪 Fliesenschneider TECNICA 	22 ★★★★
75 cm.		<ul style="list-style-type: none"> 🇮🇹 Tagliapiastrelle DIAGONALE 🇬🇧 Tile cutters DIAGONALE 🇫🇷 Coupe-carreaux DIAGONALE 🇩🇪 Fliesenschneider DIAGONALE 	24 ★★★★
33-37 cm.		<ul style="list-style-type: none"> 🇮🇹 Tagliapiastrelle STANDARD 🇬🇧 Tile cutters STANDARD 🇫🇷 Coupe-carreaux STANDARD 🇩🇪 Fliesenschneider STANDARD 	26 ★★
121-412 cm.		<ul style="list-style-type: none"> 🇮🇹 Sistema di taglio KERA-CUT 🇬🇧 Cutting system KERA-CUT 🇫🇷 Système de coupe KERA-CUT 🇩🇪 KERA-CUT Schneidsystem 	28

201-412 cm.		<ul style="list-style-type: none"> 🇮🇹 Sistema di taglio KERA-FLEX FULL 🇬🇧 Cutting system KERA-FLEX FULL 🇫🇷 Système de coupe KERA-FLEX FULL 🇩🇪 KERA-FLEX FULL Schneidsystem 	30
100-340 cm.		<ul style="list-style-type: none"> 🇮🇹 Attrezzatura movimentazione KERA-LIFT 🇬🇧 Apparatus for handling KERA-LIFT 🇫🇷 Appareil de manipulation KERA-LIFT 🇩🇪 KERA-LIFT Hebe und Verlegerahmen 	34
		<ul style="list-style-type: none"> 🇮🇹 JOLLY EDGE per grandi smussi 🇬🇧 JOLLY EDGE for big bevels 🇫🇷 JOLLY EDGE pour grands chanfreins 🇩🇪 JOLLY EDGE für breitflächige Kantenprofile 	38
		<ul style="list-style-type: none"> 🇮🇹 SIMPLE BEVEL per smussi precisi 🇬🇧 SIMPLE BEVEL for accurate bevel 🇫🇷 SIMPLE BEVEL pour biseaux de précision 🇩🇪 SIMPLE BEVEL für präzisen Fasen 	40
0-75 cm.		<ul style="list-style-type: none"> 🇮🇹 Taglierine ad acqua 🇬🇧 Water cutting machine 🇫🇷 Coupeuse à eau 🇩🇪 Nassschneider 	42
100-300 mm.		<ul style="list-style-type: none"> 🇮🇹 Dischi diamantati 🇬🇧 Diamond blade 🇫🇷 Disques diamantées 🇩🇪 Diamantscheiben 	44
6-70 mm.		<ul style="list-style-type: none"> 🇮🇹 Frese diamantate 🇬🇧 Diamond cutter heads 🇫🇷 Fraises diamantées 🇩🇪 Diamantfräser 	46
		<ul style="list-style-type: none"> 🇮🇹 Accessori 🇬🇧 Accessories 🇫🇷 Accessoires 🇩🇪 Zubehör 	50
		<ul style="list-style-type: none"> 🇮🇹 Accessori 🇬🇧 Accessories 🇫🇷 Accessoires 🇩🇪 Zubehör 	52




 La nostra azienda dal 1964 è specializzata nella produzione di attrezzi per piastrellisti, in base alle specifiche e mutevoli esigenze degli operatori professionali.

La realizzazione di prodotti di qualità, ne hanno determinato lo sviluppo costante nel corso degli anni sul mercato nazionale e su tutti i mercati internazionali.

La progettazione viene effettuata interamente dai nostri tecnici interni utilizzando programmi CAD 3D.

La produzione segue processi di lavorazione codificati, con collaudi in ogni fase del processo produttivo.

Le prove e i test effettuate prima sui prototipi poi sulle macchine in produzione consentono di garantire la realizzazione di un prodotto finito che risponda ad alti standard di qualità e robustezza, nel rispetto delle attuali normative europee.


 Our company has been specializing since 1964 in the production of equipment for tilers, specifically designed to satisfy the changing needs of professionals.

Over the years the creation of quality products has promoted constant growth on all domestic and international markets.

All design work is carried out internally by our own technicians using 3D CAD programs.

Production is implemented with codified manufacturing processes, with checks at all stages of the process.

The checks and tests performed first on prototypes and then on standard production articles give a guarantee of finished products that satisfy the highest standards of safety and strength, in compliance with current European legislation.


 Notre entreprise est spécialisée depuis 1964 dans la production d'outils pour carreurs, réalisés en fonction des exigences spécifiques et variées des professionnels.

La réalisation de produits de qualité a favorisé le développement constant de notre entreprise qui, au cours des années, s'est affirmée sur le marché national et sur tous les marchés internationaux.

Nos produits sont entièrement conçus par nos propres techniciens, grâce à l'emploi de programmes CAD 3D.

La production suit des procédés de fabrication codifiés, prévoyant des essais lors de chaque phase de la réalisation.

Les essais et les tests effectués d'abord sur les prototypes puis sur les machines en production permettent de garantir la réalisation d'un produit fini qui répond à de hauts standards de qualité et de robustesse, conformément aux réglementations européennes en vigueur.

 Unsere Firma wurde 1964 gegründet und hat sich in der Herstellung von Werkzeugen für Fliesenleger spezialisiert die den spezifischen und sich ständig entwickelnden Anforderungen von Profis nachkommen.

Die Herstellung hochwertiger Produkte hat dazu geführt dass sich die Firma im Laufe der Jahre im Inland sowie auf allen internationalen Märkten etablieren konnte.

Die Planung erfolgt dank unserer internen Techniker, hoch 3D CAD Programme und gänzlich in unserem Hause.

Die Produktion folgt kodifizierten Verarbeitungsabläufen wobei technische Kontrollen während des gesamten Produktionsablaufs durchgeführt werden.

Die Kontrollen und die Abnahmen die erst an den Prototypen und dann auch an den Maschinen selber durchgeführt werden, geben uns die Möglichkeit Ihnen Produkte mit einem hochqualitativen Standard zu bieten, die zudem auch robust sind und den gültigen europäischen Richtlinien nachkommen.



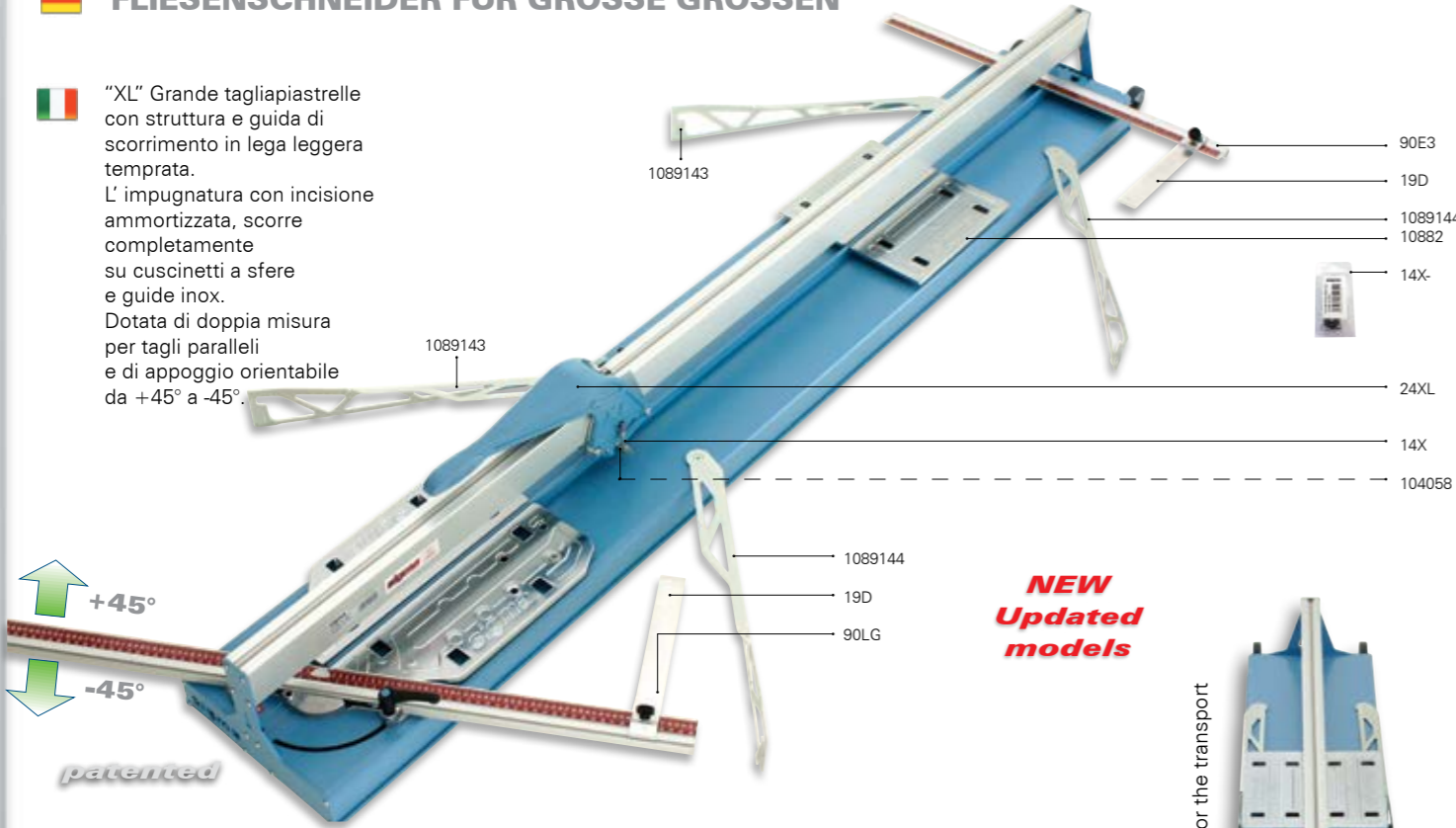
TAGLIAPIASTRELLE PER GRANDI DIMENSIONI

TILE CUTTER FOR BIG SIZES

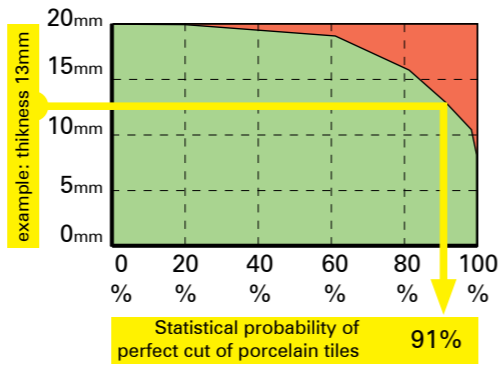
COUPE-CARREAUX POUR LES GRANDES DIMENSIONS

FLIESENSCHNEIDER FÜR GROSSE GRÖSSEN

"XL" Grande tagliapiastrelle con struttura e guida di scorrimento in lega leggera temprata. L'impugnatura con incisione ammortizzata, scorre completamente su cuscinetti a sfere e guide inox. Dotata di doppia misura per tagli paralleli e di appoggio orientabile da +45° a -45°.



NEW Updated models



configuration for the transport



Art.12D1 cm.205

Art.12E1 cm.245

"XL" Big tile cutter with frame and sliding guide made of light hardened alloy. The handle runs completely on ball bearings and stainless steel runners. Equipped with a double measures for parallel cuts and pivoting support from +45° to -45°.

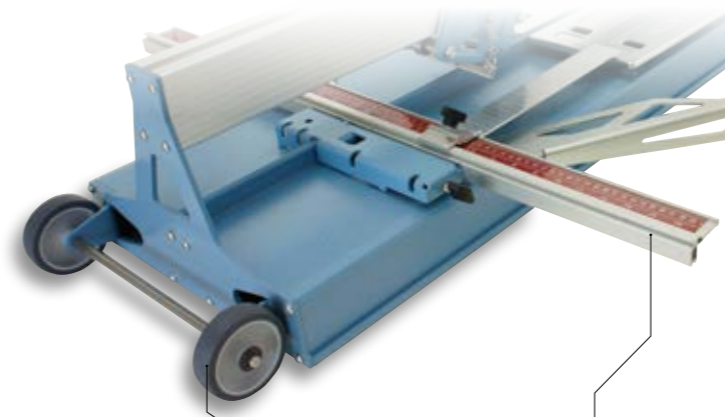
"XL" Grande coupe-carreaux avec cadre et glissières en alliage léger et trempé. La poignée va complètement sur roulements à billes et chemins en acier inoxydable. Equipé d'un double Mesures pour coupes parallèles et support pivotant de +45° à -45°.

"XL" Big Fliesenschneider mit Rahmen und Schiebeführung aus gehärtet Leichtmetall. Der Griff läuft komplett auf Kugellagern und Edelstahl-Läufer. Ausgestattet mit einem Dual-Messkala für parallele Schnitte und Schwenk Unterstützung von +45° bis -45°.



www.youtube.com/valterambro

Art.								
NEW 12D1	205 cm.	180 X 80 cm. 200 X 30 cm.	19 mm	770 Kg.	36 Kg.	1 pz.	40 Kg.	242 x 36 x 32 cm.
NEW 12E1	245 cm.	173 X 173 cm.	19 mm	770 Kg.	39 Kg.	1 pz.	43 Kg.	282 x 36 x 32 cm.



Completa di ruote per il trasporto
Complete with wheels for easy transport

Misura anteriore liberamente posizionabile
freely positionable front measure

Art.	Descrizione	Description	
12D1 NEW	TAGLIAPIASTRELLE cm.205 completa di battuta 90E3	TILE CUTTER cm.205 complete with 90E3	1
12E1 NEW	TAGLIAPIASTRELLE cm.245 completa di battuta 90E3	TILE CUTTER cm.245 complete with 90E3	1
Ricambi		Spare parts	
14X	Rotella per incisione Ø 13 mm f.4 s.4 completa.	Ø 13 mm scoring wheel , h.4 t.4 complete.	10
14X-	Rotella incisione Ø 13 mm f.4 s.4 completa in blister singolo	Ø 13 mm scoring wheel , h.4 t.4 complete single blister	1
104058	Protezione sottopiede antisegno per leva 12D-12E	NO-MARK protection for dragging lever grip 12D-12E	5
90E3	Battuta misura anteriore 410-0-410mm con art.19D	Front measure stop 410-0-410mm with art.19D	1
90LG	Barra orientabile per Art. 12D-12E 55-0-55cm.	Swivel measurement bar for Art.12D-12E	1
19D	Squadretta 260 mm per art.12D-12E	260mm Square for art. 12D-12E	1



Impugnatura ergonomica, ottimizzata per incisione a spinta
Ergonomic handle, optimized for pushing cutting

L'impugnatura scorre sulla guida inox, appoggiandosi su tre cuscinetti con 6 corone di sfere, per una incisione perfettamente rettilinea nel tempo.

Doppio molleggio per una incisione ammortizzata, indispensabile per la lavorazione di piastrelle rugose o con superficie strutturata

Double springing for an cushioned incision, which is essential for the working of tiles with rough or textured surface

Piede di spacco molto largo, 100mm, ottimale per il taglio facile di grandi piastrelle

Foot gap very wide, 100mm, perfect for easy cutting large tiles

Piede di spacco in lega di alluminio, leggero ma rigido, per uno spacco efficace

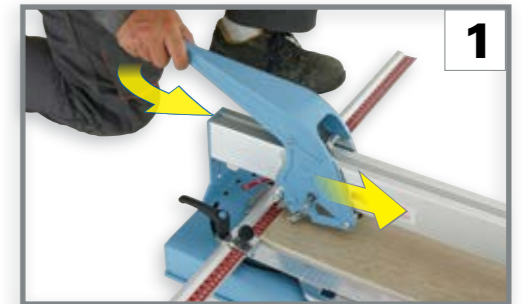
Gap foot of aluminum alloy, light but rigid, for a effective split

Protezione antisegno intercambiabile

Protection to prevent marks interchangeable

La rotella è dotata di sistema di recupero del gioco laterale

The wheel is equipped with a recovery system of side clearance



Tagliapiastrelle SERIE 3 - caratteristiche

Tile Cutters SERIE 3 - features

Coupe Carreaux SERIE 3 - caractéristiques

Fliesenschneidemaschine Serie 3 Eigenschaften



Patent 2011

- Italia Sistema di cambio rapido dell'impugnatura di incisione
- UK Quick-change system of the incision grip



20mm
15mm
10mm
8mm

- Italia Guide cromate, molto robuste per una incisione perfettamente rettilinea
- UK Chromed guides, very robust for a perfectly straight incision



Patent 2004

- Italia Ammortizzatore finecorsa per un lavoro silenzioso
- UK Shock-absorber for silent work



- Italia Predisposta per il taglio di piastrelle di basso spessore
- UK Predisposed for thin thickness tiles cutting



Patent 1966
2011

- Italia Guida ad altezza regolabile per incisione ergonomica di spessori diversi
- UK Driving height adjustable for ergonomic incision of different thicknesses



Patent 1966
1997
2004
2006
2010

- Italia Impugnature ergonomiche con cuscinetti a sfere per incisione veloce a trazione o a spinta
- UK Ergonomic handles with ball bearings for fast pull or push incision



Patent 1997
1-1998
2-1998

- Italia Piani standard, facilmente sostituibili con il KIT per il taglio di mosaico (3G-3L)
- UK Standard plate, can be easily replaced with the kit for cutting mosaic (3G-3L)

- Italia 6/7 piedi in gomma morbida antiscivolo, di grande diametro
- UK 6/7 support feet in soft anti-slip rubber, large diameter

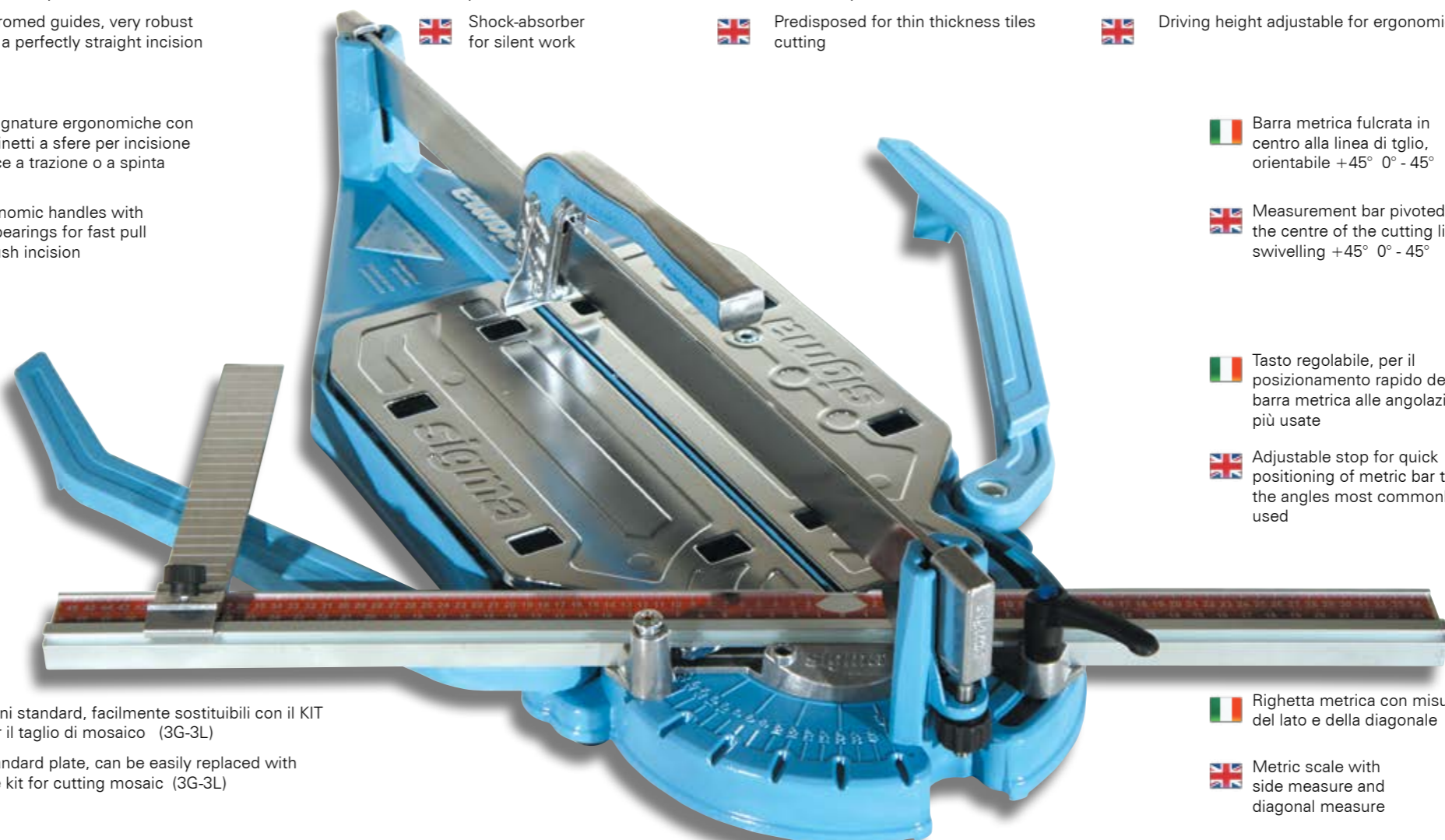
- Italia La struttura in alluminio, più è lunga, più è robusta
- UK Aluminum structure, stronger in proportion to length

- Italia Supporti molleggiati, apribili per il sostegno di grandi piastrelle
- UK Openable spring arms, for support of large tiles

- Italia Ingombro ridotto per il trasporto
- UK Reduced volume for transport

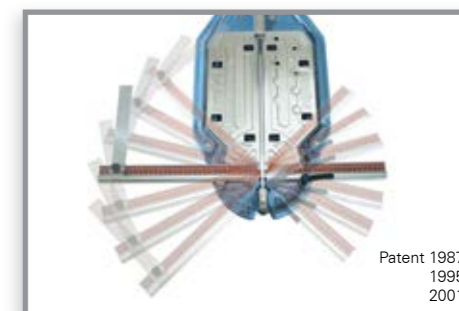
- Italia Barra metrica con angolazione e misurazione, sempre vicina all'operatore
- UK Metric bar with angle and measurement, always close to operator

- Italia Lungo squadra di appoggio posizionabile a destra e sinistra
- UK Long measuring square for use on right or left



- Italia Barra metrica fulcrata in centro alla linea di taglio, orientabile +45° 0° - 45°

- UK Measurement bar pivoted at the centre of the cutting line; swivelling +45° 0° - 45°



Patent 1987
1995
2001

- Italia Tasto regolabile, per il posizionamento rapido della barra metrica alle angolazioni più usate

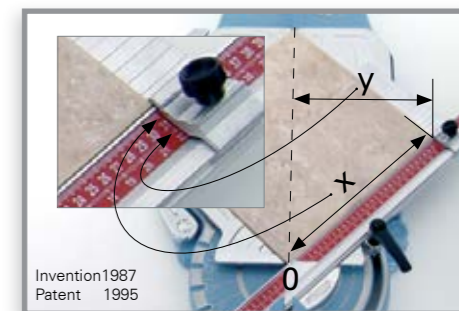
- UK Adjustable stop for quick positioning of metric bar to the angles most commonly used



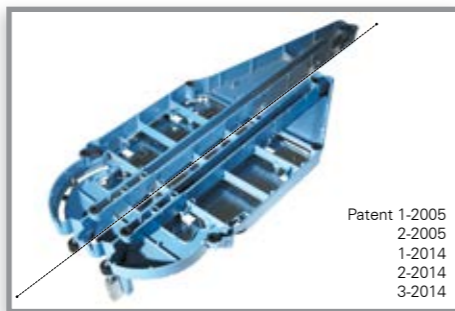
Patent 2001
2004

- Italia Righetta metrica con misura del lato e della diagonale

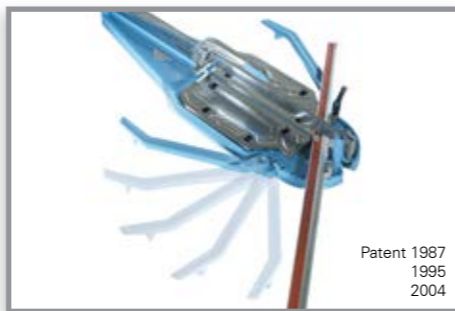
- UK Metric scale with side measure and diagonal measure



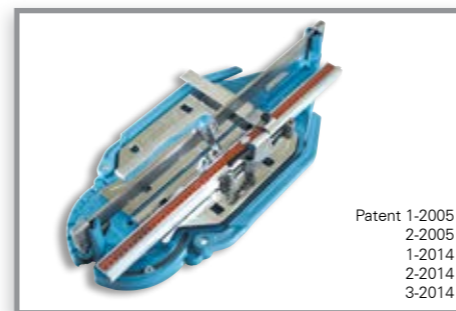
Invention 1987
Patent 1995



Patent 1-2005
2-2005
1-2014
2-2014
3-2014



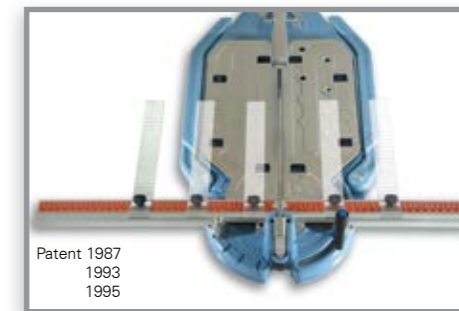
Patent 1987
1995
2004



Patent 1-2005
2-2005
1-2014
2-2014
3-2014



Patent 1995
2001



Patent 1987
1993
1995

Tagliapiastrelle

Coupe Carreaux

Tile Cutters

Fliesenschneider

SERIE 3



sigma di Ambrogiani

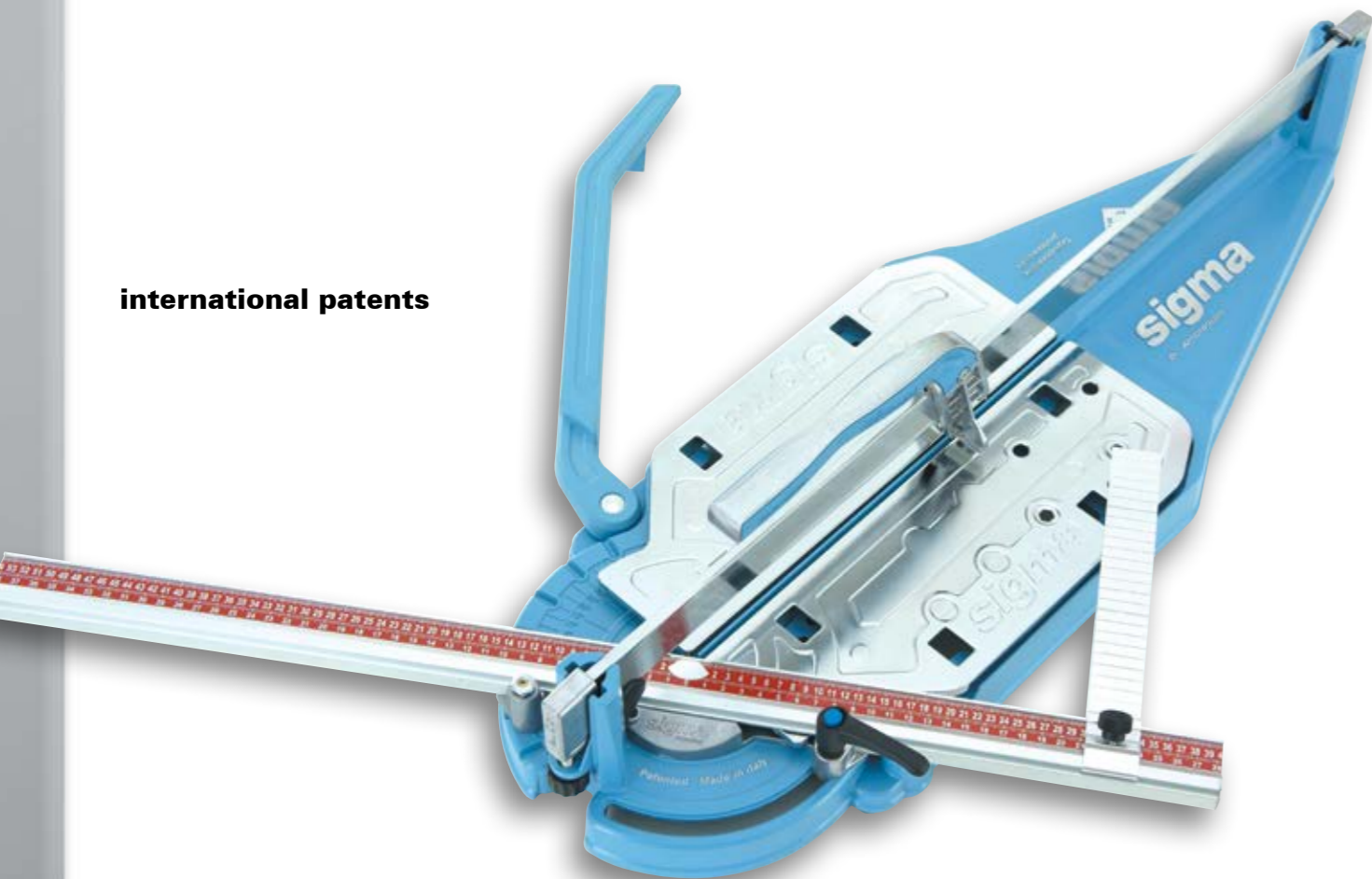
Incisione a trazione, pratica e veloce

Incision to pull, fast and practical

Incision à tirer, rapide et pratique

Praktisches und schnelles Ritzen durch Ziehen

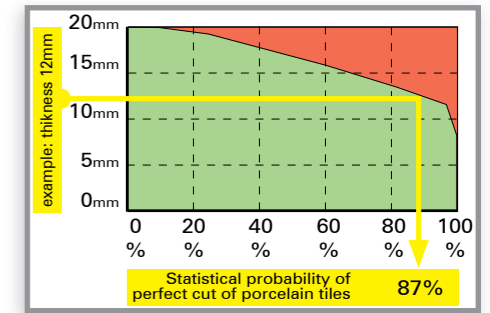
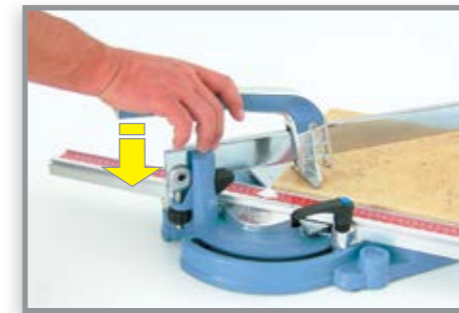
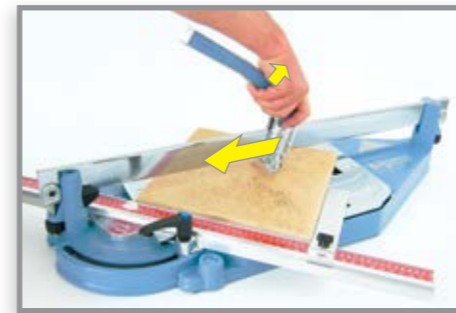
international patents



www.youtube.com/valterambro



Art.								
2G	37 cm.	26 X 26 cm.	15 mm	600 Kg.	2,6 Kg.	6 pz.	17,3 Kg.	54 x 43 x 32 cm.
3L	55 cm.	38 X 38 cm.	19 mm	1050 Kg.	8,2 Kg.	2 pz.	17,8 Kg.	78 x 42 x 30 cm.
3B4	67 cm.	47 X 47 cm.	19 mm	1050 Kg.	10,2 Kg.	2 pz.	22,0 Kg.	92 x 41 x 31 cm.
3C2	77 cm.	54 X 54 cm.	19 mm	1050 Kg.	11,5 Kg.	1 pz.	13,0 Kg.	104 x 41 x 24 cm.
3D2	95 cm.	67 X 67 cm.	19 mm	1050 Kg.	12,8 Kg.	1 pz.	14,5 Kg.	123 x 42 x 23 cm.



- Incisione
- Incision
- Incision
- Ritzen

- Spacco
- Breaking
- Sectionnement
- Brechen

- Probabilità statistica di taglio perfetto su piastrelle in gres porcellanato
- Statistical probability of perfect cut of porcelain tiles
- Probabilité statistique de coupe parfaite des carreaux en grès cérame
- Statistische Wahrscheinlichkeit von perfekten Schnitten an Feinsteinzeugfliesen

Piede di spacco largo 70mm, ottimale per il taglio veloce di tutti i tipi di piastrelle

Gap foot wide 70 mm, ideal for fast cutting of all types of tiles

L'impugnatura scorre sulla guida appoggiandosi su un cuscinetto a sfere

The grip slides on the guide leaning on a ball bearing

La rotella è disponibile anche nelle versioni: rivestita TIN e per mosaico vetroso

The wheel is also available in the following versions: TIN coated and Glass Mosaic

Protezione antisegno intercambiabile

Protection to prevent marks interchangeable



Impugnatura ergonomica, ottimizzata per incisione a trazione

Le superfici di scorrimento di guida e rotella, sono lavorate con macchina utensile, per una incisione perfettamente rettilinea nel tempo.

Sliding surface of the wheel and guide bar, are internally worked with the tool machine, for a perfect straight incision in the time.

L'impugnatura è dotata di un sistema per il recupero dell'usura da scorrimento sulla guida

The handle is equipped with a system for recovery of wear from sliding on the guide

Piede di spacco in lega di alluminio, leggero ma rigido, per uno spacco efficace

Gap foot of aluminum alloy, light but rigid, for an effective split

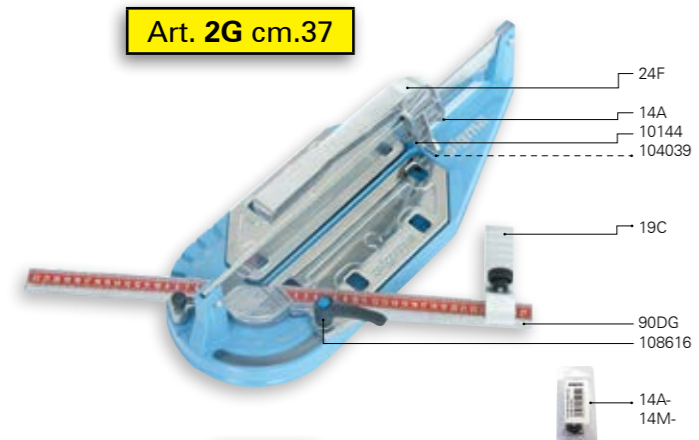
La rotella è dotata di sistema di recupero del gioco laterale

The wheel is equipped with a recovery system of side clearance

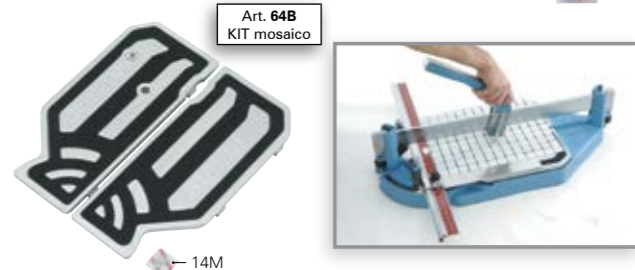
Incisione veloce a trazione
Fast incision to pull

Incision rapide à tirer
Schnelles Ritzen durch Ziehen

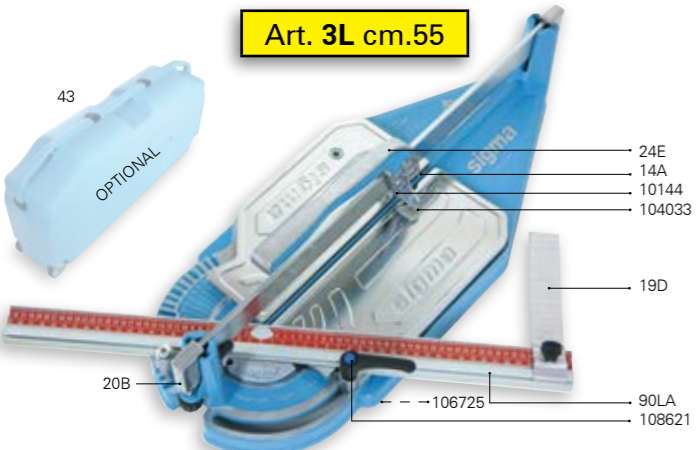
SERIE 3



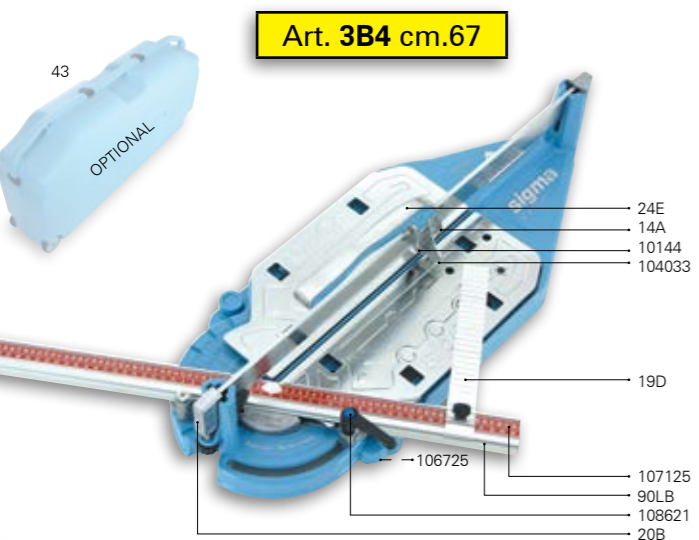
Art. 2G cm.37



Art. 64B KIT mosaico



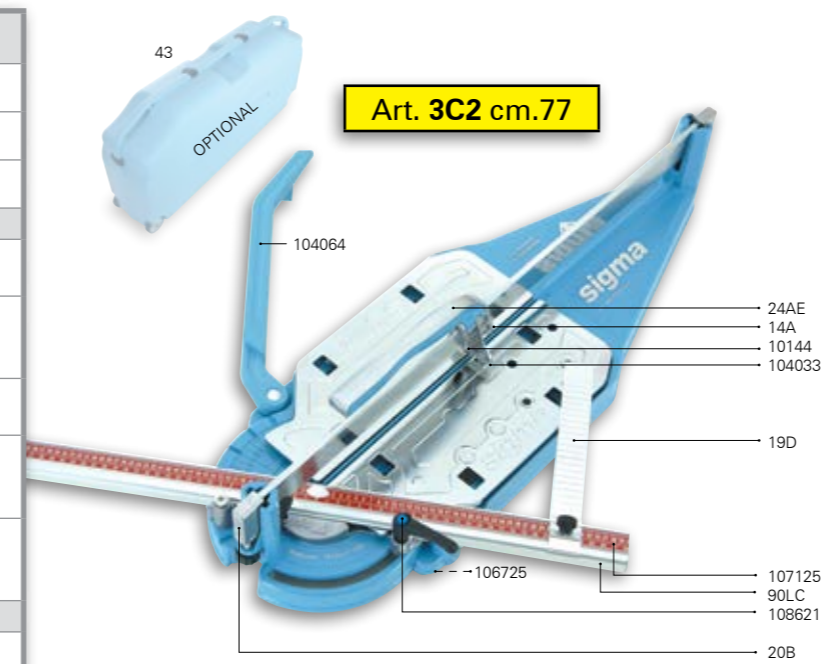
Art. 3L cm.55



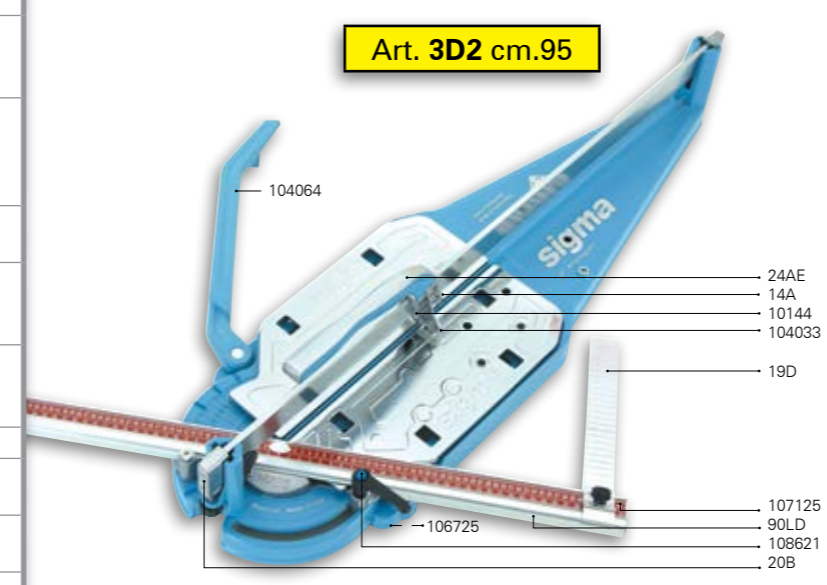
Art. 3B4 cm.67

Art.	Descrizione	Description	
2G	TAGLIA PIASTRELLE cm.37	TILE CUTTER cm.37	6
3L	TAGLIA PIASTRELLE cm.55	TILE CUTTER cm.55	2
3B4	TAGLIA PIASTRELLE cm.67	TILE CUTTER cm.67	2
	Accessori a richiesta	Accessoires on request	
64B	KIT Mosaico per Art. 3G-3L completo di art. 14M	Mosaic KIT for Art 3G-3L complete with art. 14M	1
43	Valigia con ruote per Art. 3G-3L-3B. Dimensioni 1030 x 500 x 227mm	Suitcase with wheels for Art. 3G-3L-3B. Dimensions 1030x500x227mm	1
14T	Rotella per incisione al TITANIO, Ø mm 12 completa	Ø 12 mm TITANIUM scoring wheel, complete	10
14M	Rotella per incisione mosaico vetroso Ø mm 12 completa	Ø12 mm complete scoring wheel for glass mosaic	10
14M-	Rotella per incisione mosaico vetroso Ø mm 12 completa in blister singolo	Ø12 mm complete scoring wheel for verified mosaic, single blister	10
	Ricambi	Spare parts	
14A	Rotella per incisione Ø mm 12 completa	Ø 12 mm scoring wheel, complete	10
14A-	Rotella per incisione Ø mm 12 completa in blister singolo	Ø 12 mm scoring wheel, complete, single blister	10
24F	Impugnatura a trazione scavo 6, con protezioni antisegno, completa di Art.14A per Art.2G	Pulling handle 6 mm groove, with Art.14A, NO-MARK protection, for Art. 2G	1
24E	Impugnatura ERGONOMICA a trazione scavo 8, con protezioni antisegno, completa di Art.14A per Art. 3L-3B4	ERGONOMIC pulling handle 8 mm groove, with Art.14A, NO-MARK protection, for Art. 3L-3B4	1
104039	Protezione sottopiede antisegno per leva Art. 24F.	NO-MARK protection for pulling handle Art. 24F	5
104033	Protezione sottopiede antisegno per leva Art. 24E-24K.	NO-MARK protection for pulling handle Art. 24E-24K.	5
10144	Cuscinetto a sfere rinforzato 16/5/5 per leva Art. 24E-24F	Ball bearing reinforced 16/5/5 for Art. 24E-24F	1
90DG	Barra orientabile per Art.2G.	Swivel bar for Art. 2G	1
90LA	Barra orientabile per Art. 3L 41-0-33cm.	Swivel bar for Art. 3L 41-0-33cm.	1
90LB	Barra orientabile per Art. 3B4 47-0-35cm.	Swivel measurement bar for Art. 3B4 47-0-35cm.	1
19C	Squadretta per art. 2G.	Square for art. 2G.	1
19D	Squadretta per art. 3	Square for art. 3	1
107125	Righetta metrica adesiva per art. 3L-3B4	Adhesive measurement tape for art. 3L-3B4	1
108616	Pomolo a leva M8x25 per art. 2G.	Clamping knob lever M8x25 for art. 2G.	1
108621	Pomolo a leva M8x40 per art. 3L-3B4.	Clamping knob lever M8x40 for art. 3L-3B4.	1
1079104	Dado M8 Esagono 20 per Pomolo a leva	Nut M8 Hex 20 for Clamping knob lever	1
20B	Bilico scavo 15 completo per art.3L-3B4-3C2-3D2	Complete adjustable support screw 15 for art.3L-3B4-3C2-3D2	2
106725	Tappo piede 20/25 H24 per Art. 3L-3B4-3C2-3D2	Rubber foot 20/25 H24 for Art. 3L-3B4-3C2-3D2	6
106731	Tappo piede 13/17 H16 per Art. 2G.	Rubber foot 13/17 H16 for Art. 2G.	6

Vendita a confezioni intere Sold in full packs only



Art. 3C2 cm.77



Art. 3D2 cm.95

Art.	Descrizione	Description	
3C2	TAGLIA PIASTRELLE cm.77	TILE CUTTER cm.77	1
3D2	TAGLIA PIASTRELLE cm.95	TILE CUTTER cm.95	1
	Accessori a richiesta	Accessoires on request	
90E4	Battuta con misura anteriore da 30 a 400mm per art 3L-3B4-3C2-3D2 (taglio utile= max - 5cm.)	Front stop with measure from 30 to 400mm for art 3L-3B4-3C2-3D2 (working cut = max - 5cm.)	1
43	Valigia con ruote per Art. 3C2. Dimensioni 1030 x 500 x 227 mm	Suitcase with wheels for Art. 3C2. Dimensions 1030 x 500 x 227 mm	1
104064	Supporto Sx completo	Complete Left support	1
104065	Supporto Dx completo	Complete Right support	1
14T	Rotella per incisione al TITANIO, Ø mm 12 completa	Ø 12 mm TITANIUM scoring wheel, complete	10
14M	Rotella per incisione mosaico vetroso Ø mm 12 completa	Ø12 mm complete scoring wheel for glass mosaic	10
14M-	Rotella per incisione mosaico vetroso Ø mm 12 completa in blister singolo	Ø12 mm complete scoring wheel for verified mosaic, single blister	10
	Ricambi	Spare parts	
14A	Rotella per incisione Ø mm 12 completa	Ø 12 mm scoring wheel, complete	10
14A-	Rotella per incisione Ø mm 12 completa in blister singolo	Ø 12 mm scoring wheel, complete, single blister	10
24AE	Impugnatura ERGONOMICA a trazione scavo 10, con protezioni antisegno, completa di Art.14A per Art.3C2-3D2.	ERGONOMIC pulling handle 10 mm groove, with Art.14A, NO-MARK protection, for Art.3C2-3D2	1
104033	Protezione sottopiede antisegno per leva Art. 24E-24AE.	NO-MARK protection for pulling handle Art. 24E-24AE.	5
10144	Cuscinetto a sfere rinforzato 16/5/5 per leva Art. 24E-24AE	Ball bearing reinforced 16/5/5 for Art. 24E-24AE	1
19D	Squadretta lunga 260 mm	Square 260 mm long	1
107125	Righetta metrica adesiva per art. 3C2-3D2	Adhesive measurement tape for art. 3C2-3D2	1
90LC	Barra orientabile per Art. 3C2 54-0-40cm.	Swivel measurement bar for Art. 3C2 54-0-40cm.	1
90LD	Barra orientabile per Art. 3D2 64-0-46cm.	Swivel measurement bar for Art. 3D2 64-0-46cm.	1
108621	Pomolo a leva M8x40 per art. 3B4-3C2-3D2	Clamping knob lever M8x40	1
1079104	Dado M8 Esagono 20 per Pomolo a leva	Nut M8 Hex 20 for Clamping knob lever	1

Vendita a confezioni intere Sold in full packs only



Tagliapiastrelle

Coupe Carreaux

Tile Cutters

Fliesenschneider

SERIE 3 MAX



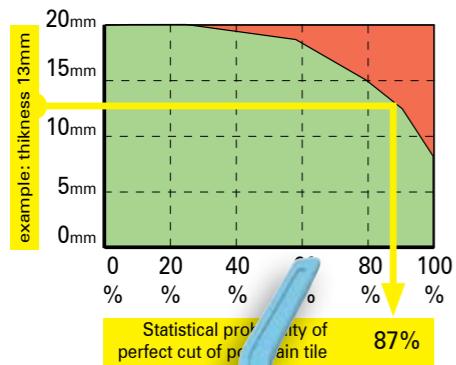
sigma di Ambrogiani

Incisione a spinta , facile e profonda

Incision to push, easy and deep

Incision à pousser, facile et profonde

Das einfaches und tiefe Ritzen erfolgt durch Schieben



NEW 2018



www.youtube.com/valterambro

international patents

Art.								
3L3M	50,5 cm.	35,7 x 35,7 cm.	19 mm	1200 Kg.	7,7 Kg.	2 pz.	16,9 Kg.	78 x 42 x 30 cm.
3B4M	62,5 cm.	44,1 x 44,1 cm.	19 mm	1200 Kg.	10,4 Kg.	2 pz.	22,4 Kg.	92 x 41 x 31 cm.
3C3M	72,5 cm.	51,3 x 51,3 cm.	19 mm	1200 Kg.	11,7 Kg.	1 pz.	13,2 Kg.	104 x 41 x 24 cm.
3D3M	90,5 cm.	64,0 x 64,0 cm.	19 mm	1200 Kg.	13,1 Kg.	1 pz.	14,8 Kg.	123 x 42 x 23 cm.
3P3M	100,5 cm.	71,0 x 71,0 cm.	19 mm	1200 Kg.	17,1 Kg.	1 pz.	18,5 Kg.	137 x 42 x 20 cm.
NEW 3E4M	127,4 cm.	90,0 x 90,0 cm.	19 mm	1200 Kg.	21,1 Kg.	1 pz.	22,7 Kg.	164 x 46 x 20 cm.
NEW 3F4M	156,0 cm.	110,3 x 110,3 cm.	19 mm	1200 Kg.	34,9 Kg.	1 pz.	36,5 Kg.	193 x 46 x 20 cm.



- Incisione
- Incision
- Incision
- Ritzen



- Rotazione piede di rottura
- Rotate splitting foot
- Tournez pied de coupure
- Drehung Brechvorrichtung



- Spacco
- Breaking
- Sectionnement
- Brechen

Doppio molleggio per una incisione ammortizzata, indispensabile per la lavorazione di piastrelle rugose o con superficie strutturata

Double springing for an cushioned incision, which is essential for the working of tiles with rough or textured surface

Protezione antisegno intercambiabile

Protection to prevent marks interchangeable

Piede di spacco molto largo, 100mm, ottimale per il taglio facile di grandi piastrelle

Foot gap very wide, 100mm, perfect for easy cutting large tiles

Piede di spacco in lega di alluminio, leggero ma rigido, per uno spacco efficace

Gap foot of aluminum alloy, light but rigid, for a effective split

Impugnatura ergonomica, ottimizzata per incisione a spinta

Ergonomic handle, optimized for pushing cutting

Le superfici di scorrimento di guida e rotella, sono lavorate con macchina utensile, per una incisione perfettamente rettilinea nel tempo.

Sliding surface of the wheel and guide bar, are working with the tool machine, for a perfectly straight incision over the time.

L'impugnatura scorre sulla guida appoggiandosi su un cuscinetto a sfere

The grip slides on the guide leaning on a ball bearing

Rotella di incisione di grande diametro, per una facile incisione su piastrelle strutturate

Incision wheel of large diameter, for easy engraving on structured tiles



La rotella ruota su un cuscinetto a sfere stagno, per una incisione facile e veloce

The wheel rotates on a pond ball bearing, for a fluently and quickly incision

La rotella è dotata di sistema di recupero del gioco laterale

The wheel is equipped with a recovery system of side clearance

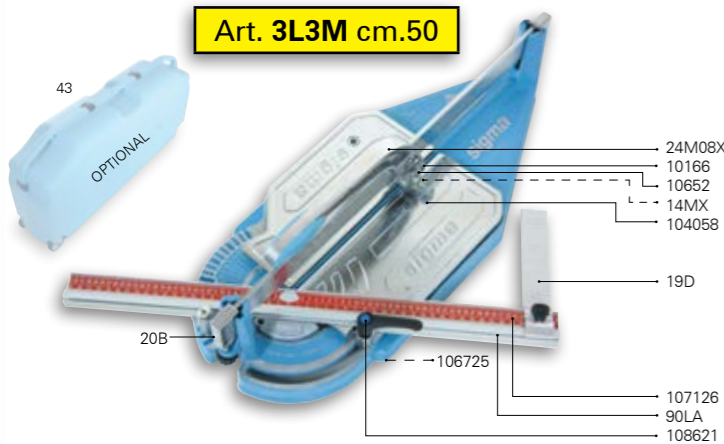
Incisione a spinta

Incision to push

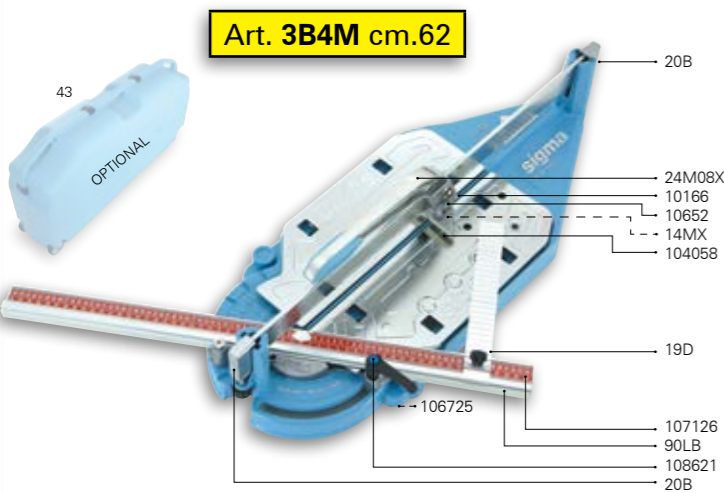
Incision à pousser

Incision zu drücken

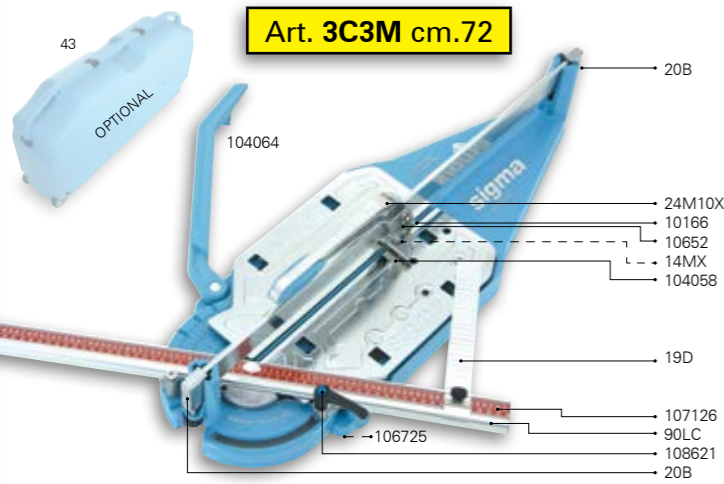
SERIE 3 MAX



Art. 3L3M cm.50



Art. 3B4M cm.62



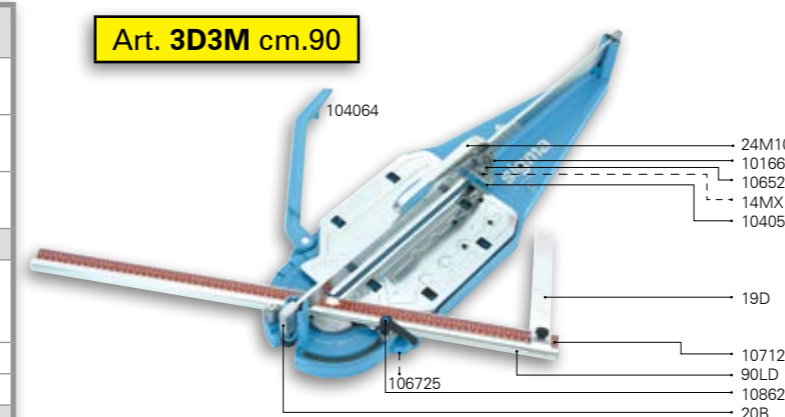
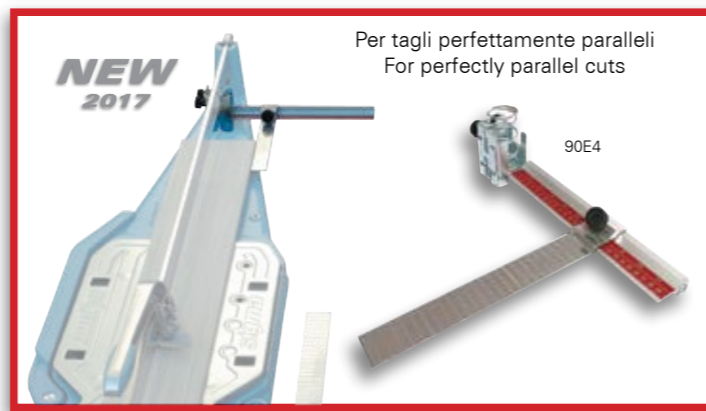
Art. 3C3M cm.72

Art. 43

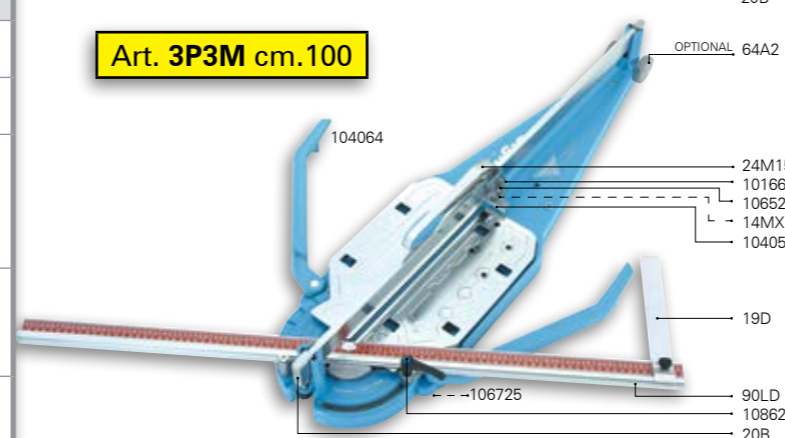


Valigia con ruote per Art. 3L3M-3B4M-3C3M
Suitcase with wheels for Art. 3L3M-3B4M-3C3M

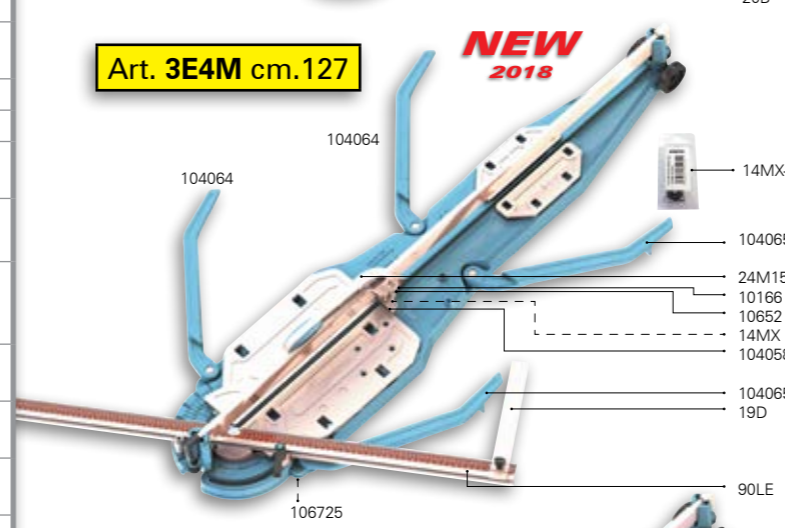
Art.	Descrizione	Description	
3L3M	TAGLIA PIASTRELLE cm.50	TILE CUTTER cm.50	2
3B4M	TAGLIA PIASTRELLE cm.62	TILE CUTTER cm.62	2
3C3M	TAGLIA PIASTRELLE cm.72	TILE CUTTER cm.72	1
Accessori a richiesta		Accessoires on request	
43	Valigia con ruote per Art. 3L3M-3B4M-3C3M Dimensioni 1030 x 500 x 227mm.	Suitcase with wheels for Art. 3L3M-3B4M-3C3M Dimensions 1030 x 500x227mm	1
104064	Supporto Sx completo.	Complete Left support.	1
104065	Supporto Dx completo.	Complete Right support.	1
Ricambi		Spare parts	
14MX	Rotella per incisione Ø 19 mm completa.	Ø 19 mm scoring wheel , complete.	10
14MX-	Rotella per incisione Ø mm 19 completa in blister singolo	Ø 19 mm scoring wheel , complete, single blister	10
24M08X	Impugnatura MAX a spinta scavo 8 mm, con protezioni antisegno, completa di Art.14MX per Art. 3A3M-3L3M-3B4M.	MAX pushing handle 8 mm groove, with Art.14MX, NO-MARK protection, for Art. 3A3M-3L3M-3B4M.	1
24M10X	Impugnatura MAX a spinta scavo 10 mm, con protezioni antisegno, completa di Art.14MX per Art.3C3M	MAX pushing handle 10 mm groove, with Art.14MX, NO-MARK protection,for Art.3C3M	1
104058	Protezione sottopiede antisegno per leva Art. 24M08X-24M10X	NO-MARK protection for pushing handle Art.24M08X-24M10X	5
10166	Cuscinetto a sfere rinforzato 16/5/5 per leva Art. 24M*	Ball bearing reinforced 16/5/5 for Art. 24M*	1
10652	Molla occhielli per imp.MAX.	Spring for MAX handle.	1
19D	Squadretta lunga 260 mm.	Square 260 mm. long	1
90LA	Barra orientabile per Art. 3L3M. 41-0-33cm.	Swivel measurement bar for Art. 3L3M.	1
90LB	Barra orientabile per Art.3B4M. 47-0-35cm.	Swivel measurement bar for Art.3B4M.	1
90LC	Barra orientabile per Art. 3C3M. 54-0-40cm.	Swivel measurement bar for Art.3C3M.	1
107125	Righetta metrica adesiva per art. 3/ABCGL/M.	Adhesive measurement tape for art. 3/ABCGL/M	1
108621	Pomolo a leva M8x40 per art. 3	Clamping knob lever M8x40 for art. 3	1
1079104	Dado M8 Esagono 20 per Pomolo a leva.	Nut M8 Hex 20 for Clamping knob lever.	1
20B	Bilico scavo 15 completo per art.3/ABCDGL/M.	Complete adjustable support screw 15 for art.3	2
106725	Tappo piede 20/25 H24 per Art. 3/ABCDGL/M.	Rubber foot 20/25 H24 for Art. 3/ABCDGL/M.	6



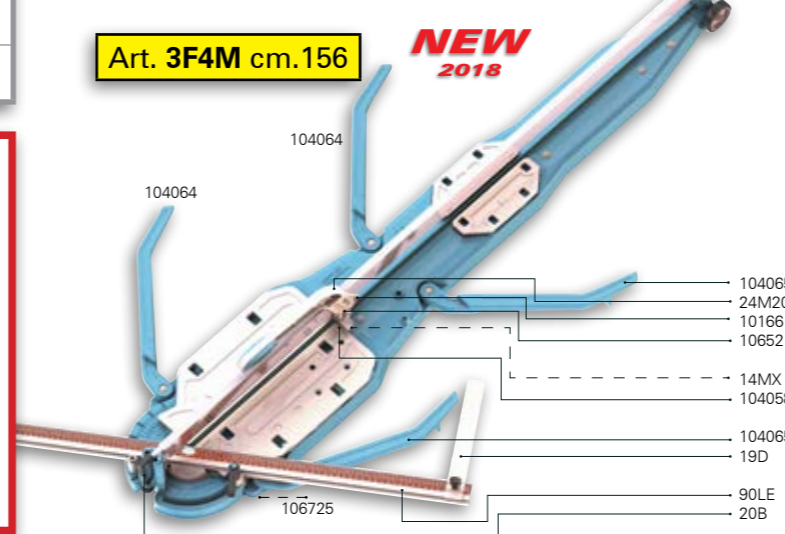
Art. 3D3M cm.90



Art. 3P3M cm.100



Art. 3E4M cm.127



Art. 3F4M cm.156

Art.	Descrizione	Description	
3D3M	TAGLIA PIASTRELLE cm.90	TILE CUTTER cm.90	1
3P3M	TAGLIA PIASTRELLE cm.100	TILE CUTTER cm.100	1
3E4M	TAGLIA PIASTRELLE cm.127	TILE CUTTER cm.127	1
3F4M	TAGLIA PIASTRELLE cm.156	TILE CUTTER cm.156	1
Accessori a richiesta		Accessoires on request	
90E4	Battuta con misura anteriore da 30 a 400mm per art. 3G3M-3L3M-3B4M-3C3M-3D3M-3P3M-3E4M-3F4M (taglio utile= max - 5cm.)	Front stop with measure from 30 to 400mm for art. 3G3M-3L3M-3B4M-3C3M-3D3M-3P3M-3E4M-3F4M (working cut = max - 5cm.)	1
104064	Supporto Sx completo per art. 3/ABCDGL/M.	Complete Left support for art. 3/ABCDGL/M.	1
104065	Supporto Dx completo per art. 3/ABCDGL/M.	Complete Right support for art. 3/ABCDGL/M.	1
64A2	Gruppo ruote per 3P3M	wheel unit for 3P3M	1
Ricambi		Spare parts	
14MX	Rotella per incisione Ø 19 mm completa.	Ø 19 mm scoring wheel , complete.	10
14MX-	Rotella per incisione Ø mm 19 completa in blister singolo	Ø 19 mm scoring wheel , complete, single blister	10
24M10X	Impugnatura MAX a spinta scavo 10 mm, con protezioni antisegno, completa di Art.14MX per Art.3D3M.	MAX pushing handle 10 mm groove, with Art.14MX, NO-MARK protection,for Art.3D3M.	1
24M15X	Impugnatura MAX a spinta scavo 15 mm, con protezioni antisegno, completa di Art.14MX, NO-MARK protection,for Art.3P3M 3E3M.	MAX pushing handle 15 mm groove,with Art.14MX, NO-MARK protection,for Art.3P3M 3E3M.	1
24M20X	Impugnatura MAX a spinta scavo 20 mm, con protezioni antisegno, completa di Art.14MX per Art.3F3M.	MAX pushing handle 20 mm groove,with Art.14MX, NO-MARK protection,for Art.3F3M.	1
104058	Protezione sottopiede antisegno per leva Art. 24M10X-24M15X-24M20X	NO-MARK protection for pushing handle Art.24M10X-24M15X-24M20X	5
10166	Cuscinetto a sfere rinforzato 16/5/5 per leva Art. 24M*	Ball bearing reinforced 16/5/5 for Art. 24M*	1
10652	Molla occhielli per imp.MAX.	Spring for MAX pushing handle.	1
19D	Squadretta 260mm per art.3/ABCDEF/M.	260mm Square for art.3/ABCDEF/M.	1
90LD	Barra orientabile per Art. 3D3M-3P3M. 64-0-46cm	Swivel measurement bar for Art.3D3M-3P3M.	1
90LE	Barra orientabile per Art. 3E3M-3F3M. 64-0-64cm.	Swivel measurement bar for Art.3E3M-3F3M.	1
107125	Righetta metrica adesiva per art. 3/DEFP/M.	Adhesive measurement tape for art. 3/DEFP/M	1
108621	Pomolo a leva M8x40 per Art. 3/ABCDEFG/M.	Clamping knob lever M8x40 for Art. 3/ABCDEFG/M.	1
1079104	Dado M8 Esagono 20 per Pomolo a leva.	Nut M8 Hex 20 for Clamping knob lever.	1
20B	Bilico scavo 15 completo per Art. 3/ABCDEFG/M.	Complete adjustable support screw 15 for 3/ABCDEFG/M.	2
106725	Tappo piede 20/25 H24 per Art. 3/ABCDGL/M.	Rubber foot 20/25 H24 for Art. 3/ABCDGL/M.	6

Vendita a confezioni intere Sold in full packs only

Tagliapiastrelle

Coupe Carreaux

Tile Cutters

Fliesenschneider

SERIE 3 KLICK KLOCK



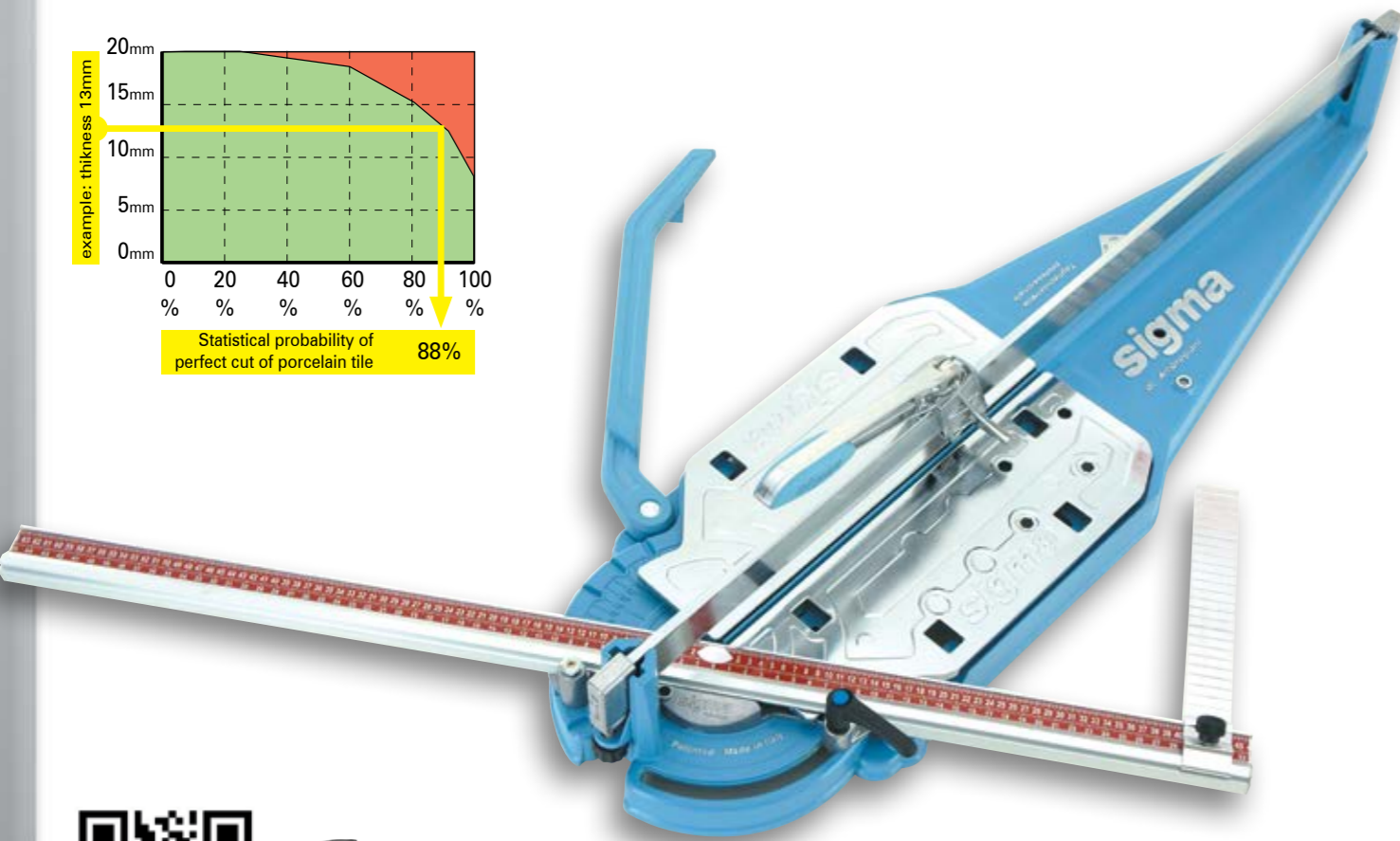
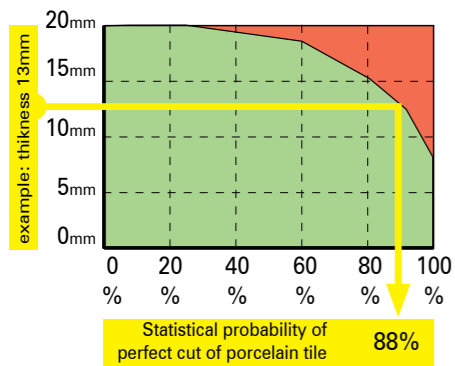
sigma di Ambrogiani

Incisione a spinta , facile e profonda

Incision to push, easy and deep

Incision à pousser, facile et profonde

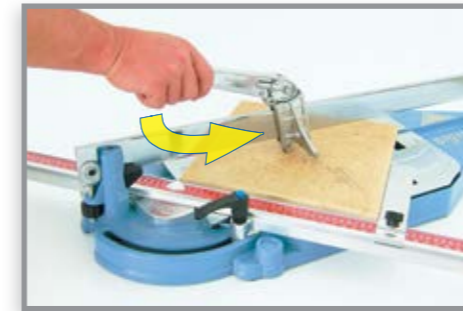
Das einfaches und tiefe Ritzen erfolgt durch Schieben



www.youtube.com/valterambro

international patents

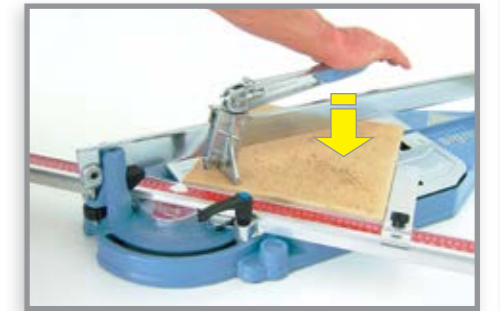
Art.								
3LK	52 cm.	37 x 37 cm.	19 mm	1200 Kg.	7,7 Kg.	2 pz.	16,9 Kg.	78 x 42 x 30 cm.
3B4K	64 cm.	45 x 45 cm.	19 mm	1200 Kg.	10,3 Kg.	2 pz.	22,2 Kg.	92 x 41 x 31 cm.
3C2K	74 cm.	52 x 52 cm.	19 mm	1200 Kg.	11,6 Kg.	1 pz.	13,1 Kg.	104 x 41 x 24 cm.
3D2K	92 cm.	65 x 65 cm.	19 mm	1200 Kg.	12,9 Kg.	1 pz.	14,6 Kg.	123 x 42 x 23 cm.
3P2K	102 cm.	72 x 72 cm.	19 mm	1200 Kg.	17,0 Kg.	1 pz.	18,5 Kg.	137 x 46 x 20 cm.
NEW 3E4K	129 cm.	91 x 91 cm.	19 mm	1200 Kg.	21,0 Kg.	1 pz.	22,6 Kg.	164 x 46 x 20 cm.



- Incisione
- Incision
- Incision
- Ritzen



- Rotazione piede di rottura
- Rotate splitting foot
- Tournez pied de coupure
- Drehung Brechvorrichtung



- Spacco
- Breaking
- Sectionnement
- Brechen

- Piede di spacco molto largo, 100mm, ottimale per il taglio facile di grandi piastrelle
- Wide foot gap, 100mm, perfect for cutting easily large tiles

- La rotella è dotata di sistema di recupero del gioco laterale
- The wheel is equipped with a recovery system of side clearance

- Sistema di molleggio per una incisione ammortizzata, indispensabile per la lavorazione di piastrelle rugose o con superficie strutturata
- Spring system for a cushioned incision, indispensable for the working of tiles with rough or textured surface

- La rotella è disponibile anche nella versione rivestita TIN
- The wheel is also available TIN coated



- Impugnatura ergonomica, ottimizzata per incisione a spinta
- Ergonomic handle, optimized for pushing cutting



- Le superfici di scorrimento di guida e rotella, sono lavorate con macchina utensile, per una incisione perfettamente rettilinea nel tempo.
- Sliding surface of the wheel and guide bar, are working with the tool machine, for a perfectly straight incision over the time.

- Il sistema KLICK KLOCK garantisce una maggiore rigidità di spacco e una perfetta visibilità della rotella di incisione
- The KLICK KLOCK system ensures greater splitting rigidity and a perfect visibility of the cutting wheel

- L'impugnatura scorre sulla guida appoggiandosi su un cuscinetto a sfere
- The grip slides on the guide leaning on a ball bearing





- Piede di spacco in lega di alluminio, leggero ma rigido, per uno spacco efficace
- Gap foot of aluminum alloy, light but rigid, for an effective split

- Protezione antisegno intercambiabile
- Protection to prevent marks interchangeable

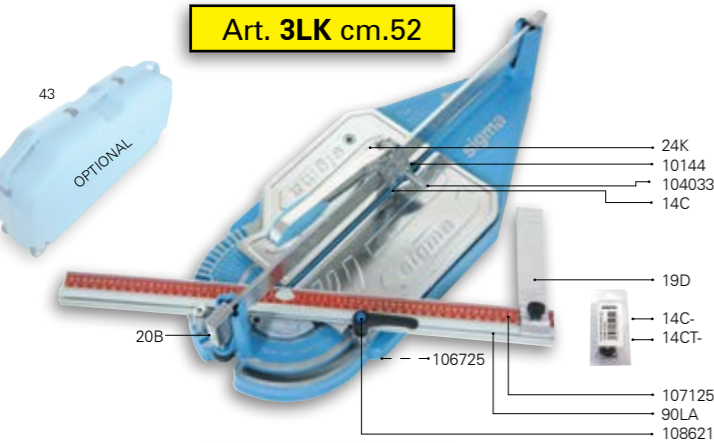
 Incisione a spinta

 Incision to push

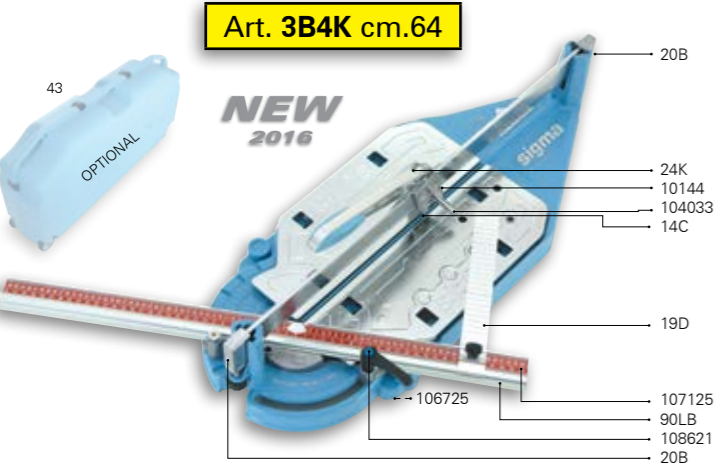
 Incision à pousser

 Incision zu drücken

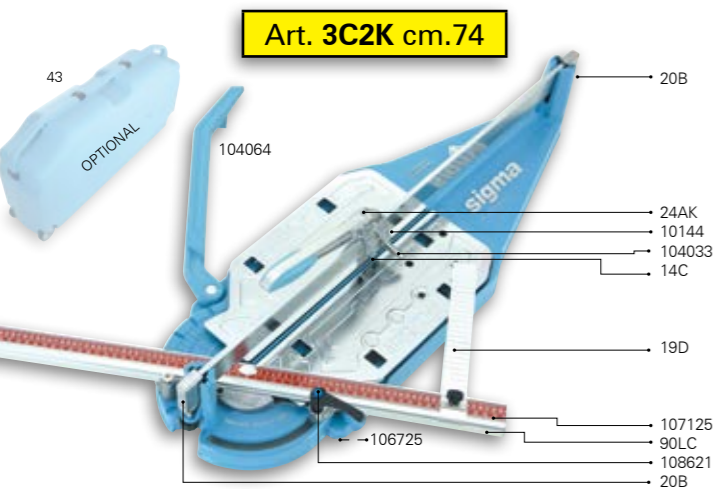
SERIE 3 KLICK KLOCK



Art. 3LK cm.52



Art. 3B4K cm.64



Art. 3C2K cm.74

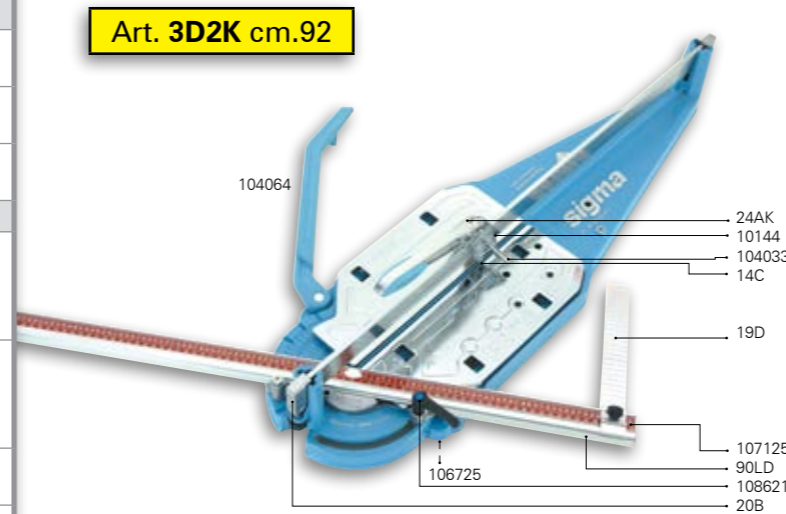


Art. 43

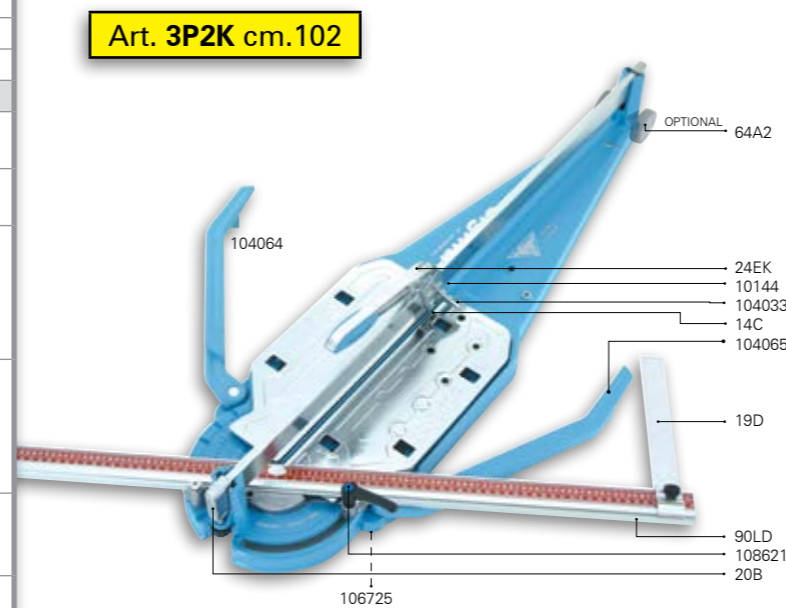
Valigia con ruote per Art. 3LK-3B4K-3C3K

Suitcase with wheels for Art. 3LK-3B4K-3C3K

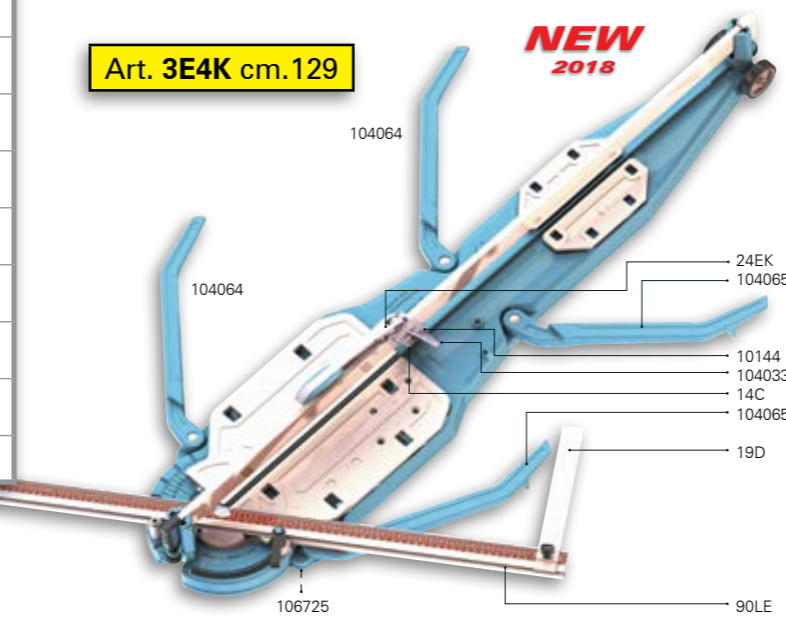
Art.	Descrizione	Description	
3LK	TAGLIA PIASTRELLE cm.52	TILE CUTTER cm.52	2
3B4K	TAGLIA PIASTRELLE cm.64	TILE CUTTER cm.64	2
3C2K	TAGLIA PIASTRELLE cm.74	TILE CUTTER cm.74	1
	Accessori a richiesta	Accessoires on request	
90E4	Battuta con misura anteriore da 30 a 400mm per art. 3GK-3LK-3B4K-3C2K (taglio utile= max - 5cm.)	Front stop with measure from 30 to 400mm for art. 3GK-3LK-3B4K-3C2K (working cut = max - 5cm.)	1
43	Valigia con ruote per Art. 3GK-3LK-3B4K-3C2K. Dimensioni 1030 x 500 x 227mm.	Suitcase with wheels for Art.3GK-3LK-3B4K-3C2K Dimensions 1030x500x227mm	1
14CT	Rotella per incisione al TITANIO, Ø mm 16 completa	Ø 16 mm TITANIUM scoring wheel, complete	10
14CT-	Rotella per incisione al TITANIO, Ø mm 16 completa in blister singolo	Ø 16 mm TITANIUM scoring wheel, complete, single blister	10
104064	Supporto Sx completo.	Complete Left support.	1
104065	Supporto Dx completo.	Complete Right support.	1
	Ricambi	Spare parts	
14C	Rotella per incisione Ø 16 mm completa.	Ø 16 mm scoring wheel, complete.	10
14C-	Rotella per incisione Ø mm 16 completa in blister singolo	Ø 16 mm scoring wheel, complete, single blister	10
24K	Impugnatura KLICK KLOCK a spinta scavo 8 mm, con protezioni antisegno, completa di Art.14C per Art.3GK-3LK-3B4K	KLICK KLOCK pushing handle 8 mm groove, with Art.14C, NO-MARK protection, for Art.3GK-3LK-3B4K	1
24AK	Impugnatura KLICK KLOCK a spinta scavo 10 mm, con protezioni antisegno, completa di Art.14C per Art.3C2K.	KLICK KLOCK pushing handle 10 mm groove, with Art.14C, NO-MARK protection, for Art. 3C2K.	1
104033	Protezione sottopiede antisegno per leva Art. 24K-24AK	NO-MARK protection for pushing handle Art. 24K-24AK	5
10144	Cuscinetto a sfere rinforzato 16/5/5.	Ball bearing 16/5/5 reinforced.	1
19D	Squadretta lunga 260 mm.	Square 260 mm. long	1
90LA	Barra orientabile per Art. 3LK. 41-0-33cm.	Swivel measurement bar for Art. 3LK.	1
90LB	Barra orientabile per Art.3B4K. 47-0-35cm.	Swivel measurement bar for Art.3B4K.	1
90LC	Barra orientabile per Art. 3C2K. 54-0-40cm.	Swivel measurement bar for Art.3C2K.	1
107125	Righetta metrica adesiva per art. 3/ABCGL/K.	Adhesive measurement tape for art. 3/ABCGL/K	1
108621	Pomolo a leva M8x40 per art. 3	Clamping knob lever M8x40 for art. 3	1
1079104	Dado M8 Esagono 20 per Pomolo a leva.	Nut M8 Hex 20 for Clamping knob lever.	1
20B	Bilico scavo 15 completo per art.3/ABCDGL/K.	Complete adjustable support screw 15 for art.3	2
106725	Tappo piede 20/25 H24 per Art. 3/ABCDGL/K.	Rubber foot 20/25 H24 for Art. 3/ABCDGL/K.	6
	Vendita a confezioni intere	Sold in full packs only	



Art. 3D2K cm.92



Art. 3P2K cm.102



Art. 3E4K cm.129

Art.	Descrizione	Description	
3D2K	TAGLIA PIASTRELLE cm.92	TILE CUTTER cm.92	1
3P2K	TAGLIA PIASTRELLE cm.102	TILE CUTTER cm.102	1
3E4K NEW	TAGLIA PIASTRELLE cm.129	TILE CUTTER cm.129	1
	Accessori a richiesta	Accessoires on request	
90E4	Battuta con misura anteriore da 30 a 400mm per art. 3D2K-3P2K-3E2K (taglio utile= max - 5cm.)	Front stop with measure from 30 to 400mm for art. 3D2K-3P2K-3E2K (working cut = max - 5cm.)	1
14CT	Rotella per incisione al TITANIO, Ø mm 16 completa	Ø 16 mm TITANIUM scoring wheel, complete	10
104064	Supporto Sx completo per art. 3/ABCDGL/K.	Complete Left support for art. 3/ABCDGL/K.	1
104065	Supporto Dx completo per art. 3/ABCDGL/K.	Complete Right support for art. 3/ABCDGL/K.	1
64A2	Gruppo ruote per 3P2K	wheel unit for 3P2K	1
	Ricambi	Spare parts	
14C	Rotella per incisione Ø 16 mm completa.	Ø 16 mm scoring wheel, complete.	10
24AK	Impugnatura KLICK KLOCK a spinta scavo 10 mm, con protezioni antisegno, completa di Art.14C per Art.3D2K.	KLICK KLOCK pushing handle 10 mm groove, with Art.14C, NO-MARK protection, for Art. 3D2K.	1
24EK	Impugnatura KLICK KLOCK a spinta scavo 15 mm, con protezioni antisegno, completa di Art.14C per Art.3P2K-3E2K.	KLICK KLOCK pushing handle 15 mm groove, with Art.14C, NO-MARK protection, for Art. 3P2K-3E2K	1
104033	Protezione sottopiede antisegno per leva Art. 24AK-24EK	NO-MARK protection for pushing handle Art. 24AK-24EK	5
10144	Cuscinetto a sfere rinforzato 16/5/5.	Ball bearing 16/5/5 reinforced.	1
19D	Squadretta 260mm per art.3/ABCDEF/K.	260mm Square for art.3/ABCDEF/K.	1
90LD	Barra orientabile per Art. 3D2K-3P2K 64-0-46cm.	Swivel measurement bar for Art.3D2K-3P2K.	1
90LE	Barra orientabile per Art. 3E2K 64-0-64cm.	Swivel measurement bar for Art. 3E2K.	1
107125	Righetta metrica adesiva per art. 3/DEP/K.	Adhesive measurement tape for art. 3/DEP/K	1
108621	Pomolo a leva M8x40 per Art. 3/ABCDEF/K.	Clamping knob lever M8x40 for Art. 3/ABCDEF/K.	1
1079104	Dado M8 Esagono 20 per Pomolo a leva.	Nut M8 Hex 20 for Clamping knob lever.	1
20B	Bilico scavo 15 completo per Art. 3/ABCDEF/K.	Complete adjustable support screw 15 for 3/ABCDEF/K.	2
106725	Tappo piede 20/25 H24 per Art. 3/ABCDGL/K.	Rubber foot 20/25 H24 for Art. 3/ABCDGL/K.	6



Tagliapiastrelle

Coupe Carreaux

Tile Cutters

Fliesenschneider

TECNICA

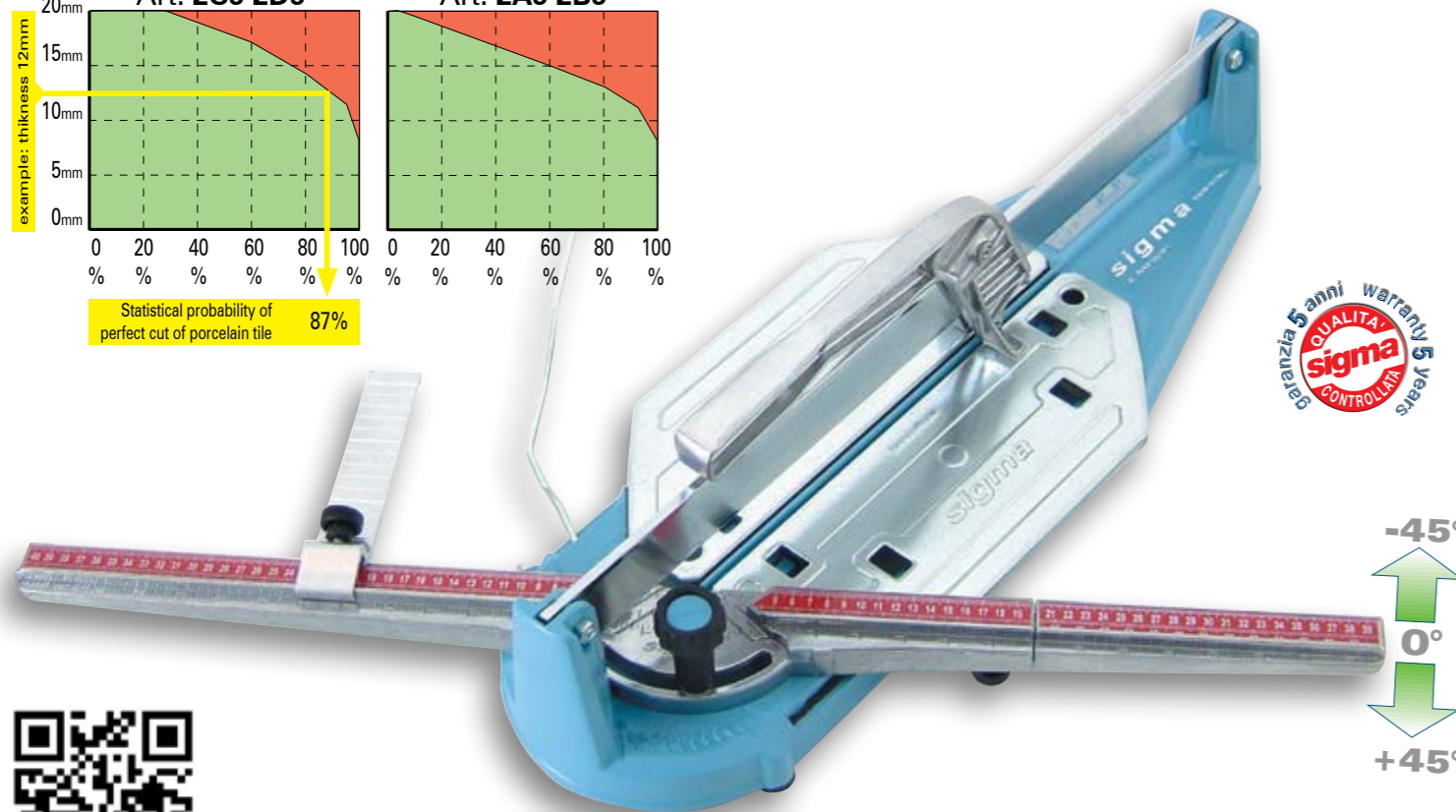
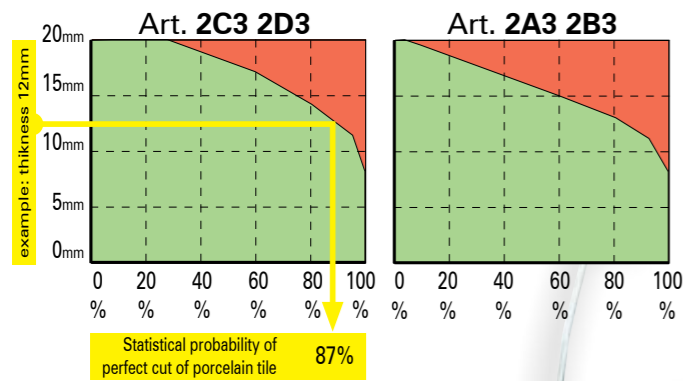


Incisione a trazione o a spinta

Pulling or pushing incision

Incision en traction ou en poussée

Ritzen durch Ziehen oder Schieben



www.youtube.com/valterambro

international patents



2A3 - 2B3 Incisione a trazione

Spacco

2C4 - 2D4 Incisione a spinta

2A3 - 2B3 Dragging incision system

Breaking

2C4 - 2D4 Pushing incision system

2A3 - 2B3 Incision à traction

Sectionnement

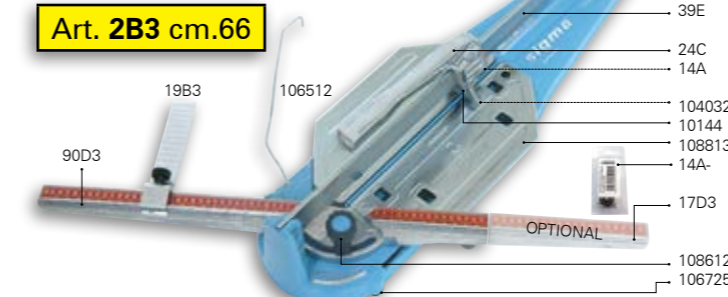
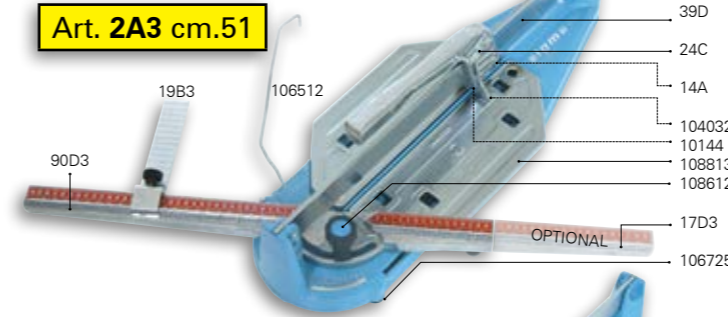
2C4 - 2D4 Incision à poussée

2A3 - 2B3 Ritzen durch Ziehen

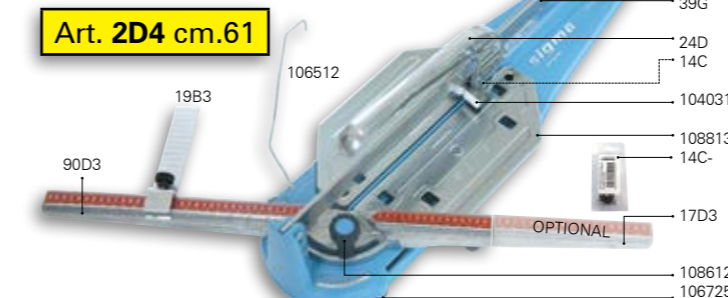
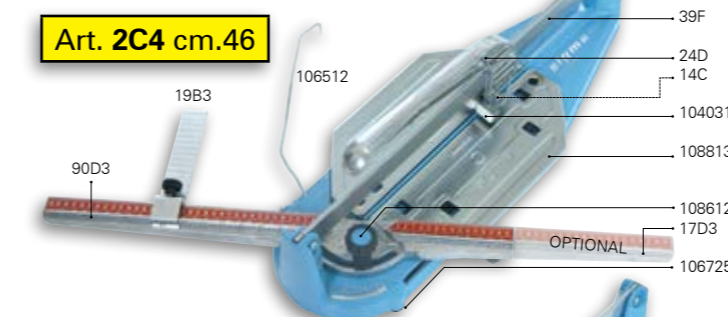
Brechen

2C4 - 2D4 Ritzen durch Schieben

Incisione veloce a trazione fast incision by pulling



Incisione forte a spinta strong incision by pushing



Art.	Descrizione	Description	
	Incisione veloce a trazione	fast incision to pull	
2A3	TAGLIA PIASTRELLE cm.51	TILE CUTTER cm.51	3
2B3	TAGLIA PIASTRELLE cm.66	TILE CUTTER cm.66	3
	Incisione forte a spinta	strong incision by pushing	
2C4	TAGLIA PIASTRELLE cm.46	TILE CUTTER cm.46	3
2D4	TAGLIA PIASTRELLE cm.61	TILE CUTTER cm.61	3
	Accessori a richiesta	Accessoires on request	
43	Valigia con ruote per Art. 2A 2B 2C 2D. Dimensioni 1030 x 500 x 227mm	Suitcase with wheels for Art. 2A 2B 2C 2D. Dimensions 1030x500x227mm	1
17D3	Prolunga metrica da 21 a 40 cm. per Art. 2A3-2B3-2C4-2D4	Calibrated extension from 21 to 40 cm. for Art. 2A3-2B3-2C4-2D4	1
14T	Rotella per incisione TITANIO, Ø mm 12, completa, per Art.2A3-2B3	Ø 12 mm TITANIUM scoring wheel, complete, for Art.2A3-2B3	10
14CT	Rotella per incisione al TITANIO, Ø mm16 completa, per Art.2C4-2D4	Ø 16 mm TITANIUM scoring wheel, complete, for Art.2C4-2D4	10
	Ricambi	Spare parts	
14A	Rotella per incisione Ø 12 mm completa, per Art. 2A3-2B3	Ø 12 mm scoring wheel , complete, for Art. 2A3-2B3	10
14A-	Rotella per incisione Ø mm 12 completa in blister singolo	Ø 12 mm scoring wheel , complete, single blister	10
14C	Rotella per incisione Ø16 mm completa, per Art. 2C4-2D4	Ø 16 mm scoring wheel , complete, for Art. 2C4-2D4	10
14C-	Rotella per incisione Ø mm 16 completa in blister singolo	Ø 16 mm scoring wheel , complete, single blister	10
24C	Impugnatura a trazione scavo 7, con protezioni antisegno, completa di Art.14A per Art.2A3-2B3.	Pulling handle 7 mm groove, with Art.14A, NO-MARK protection, for Art.2A3-2B3.	1
24D	Impugnatura a spinta con protezioni antisegno, completa di Art.14C per art. 2C4-2D4	Pushing handle, with Art.14C, NO-MARK protection, for Art.2C4-2D4.	1
104032	Protezione sottopiede antisegno per Art. 2A3-2B3	NO-MARK protection for Art. 2A3-2B3	10
104031	Protezione sottopiede antisegno per Art. 2C4-2D4	NO-MARK protection for Art. 2C4-2D4	5
10144	Cuscinetto a sfere rinforzato16/5/4,7 per Art. 2A3-2B3-2C4-2D4	Reinforced ball bearing 16/5/4,7 for Art. 2A3-2B3-2C4-2D4	1
90D3	Barra metrica orientabile per Art. 2A3-2B3-2C4-2D4	Swivel measurement bar for Art. 2A3-2B3-2C4-2D4	1
107112	Righetta metrica 402 0 197 per Art.90D3	Measurement tape 402 0 197 for Art.90D3	2
19B3	Squadretta per Art.2A3-2B3-2C4-2D4	Square for Art. 2A3-2B3-2C4-2D4	1
108612	Pomolo Ø40 M10x35	Clamping knob Ø40 M10x35	1
108813	Piatto per Art.2A3-2B3-2C4-2D4	Plate for Art. 2A3-2B3-2C4-2D4	2

Art.								
2A3	51 cm.	35 x 35 cm.	19 mm	800 Kg.	5,2 Kg.	3 pz.	17,5 Kg.	75 x 42 x 29 cm.
2B3	66 cm.	46 x 46 cm.	19 mm	800 Kg.	7,0 Kg.	3 pz.	24,0 Kg.	85 x 42 x 29 cm.
2C4	46 cm.	33 x 33 cm.	19 mm	800 Kg.	5,3 Kg.	3 pz.	17,8 Kg.	75 x 42 x 29 cm.
2D4	61 cm.	43 x 43 cm.	19 mm	800 Kg.	7,0 Kg.	3 pz.	24,0 Kg.	85 x 42 x 29 cm.

🇮🇹 Tagliapiastrelle

🇫🇷 Coupe Carreaux

🇬🇧 Tile Cutters

🇩🇪 Fliesenschneider

DIAGONALE



🇮🇹 Incisione a trazione, pratica e veloce

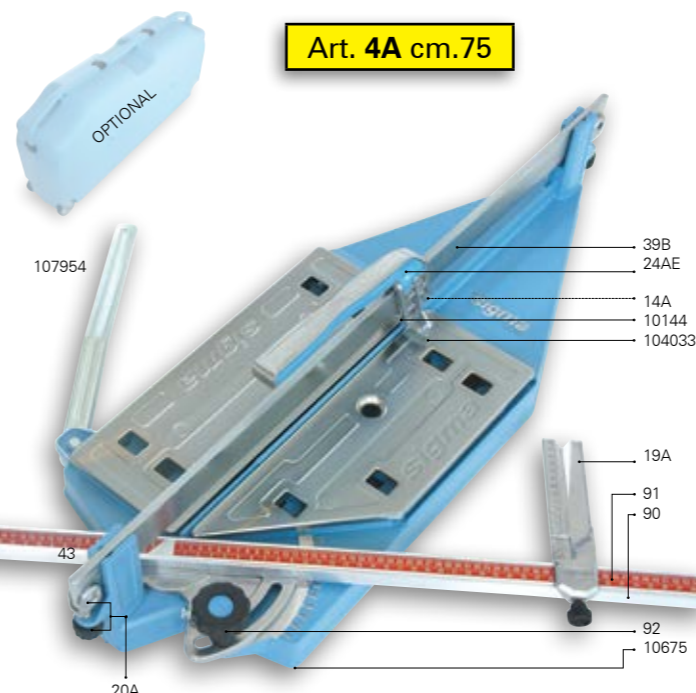
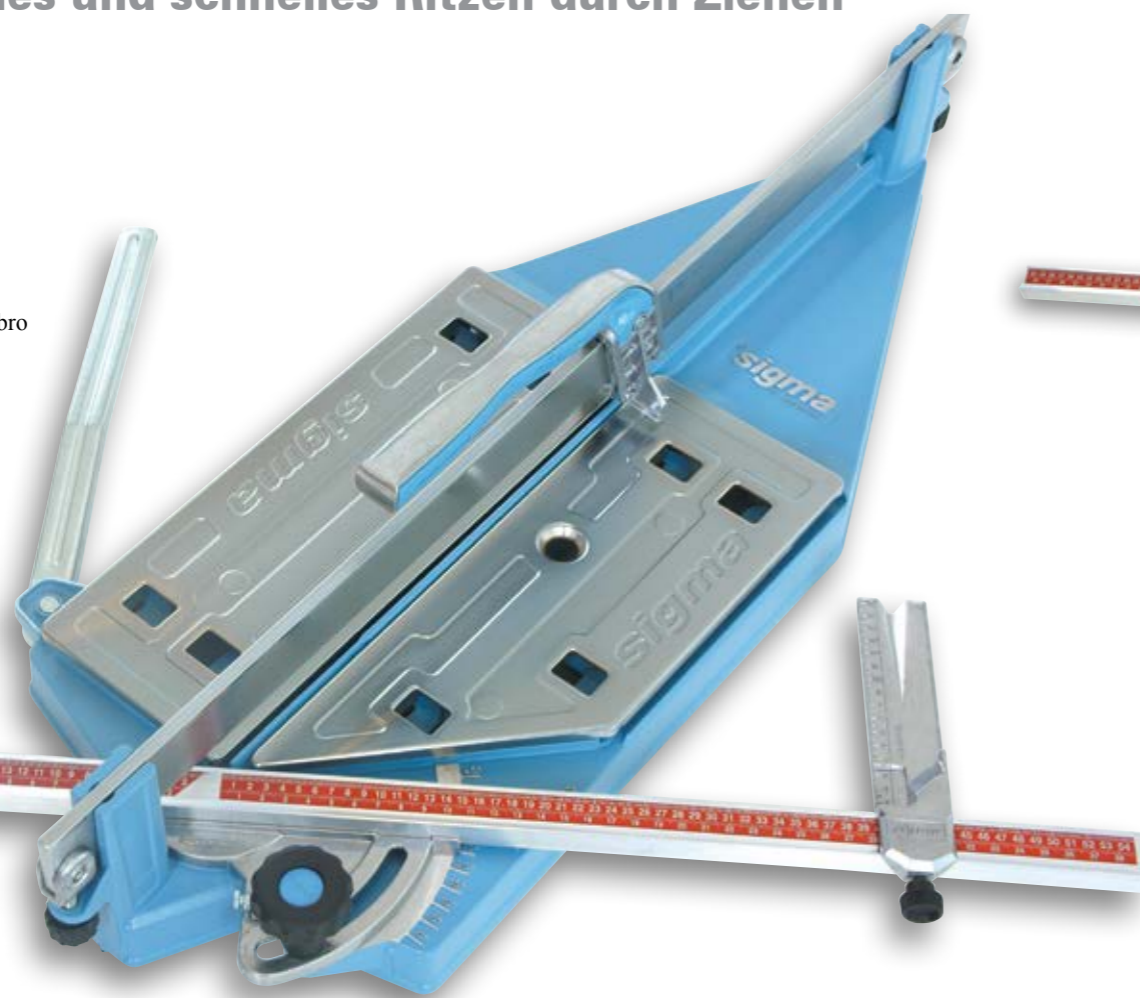
🇬🇧 Incision to pull, fast and practical

🇫🇷 Incision à tirer, rapide et pratique

🇩🇪 Praktisches und schnelles Ritzen durch Ziehen



www.youtube.com/valterambro



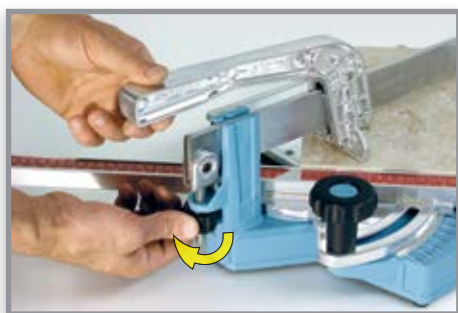
Art. 4A cm.75

Art. 43



Art.	Descrizione	Description	
4A	TAGLIA PIASTRELLE cm.75	TILE CUTTER cm.75	1
	Accessori a richiesta	Accessoires on request	
43	Valigia con ruote per Art. 5B - 4A. Dimensioni 1030 x 500 x 227mm	Suitcase with wheels for Art. 5B-4A. dimensions 1030 x 500 x 227mm	1
14T	Rotella per incisione al TITANIO, Ø mm 12 completa	Ø 12 mm TITANIUM scoring wheel, complete	10
	Ricambi	Spare parts	
14A	Rotella per incisione Ø mm 12 completa	Ø 12 mm scoring wheel, complete	10
14A-	Rotella per incisione Ø mm 12 completa in blister singolo	Ø 12 mm scoring wheel, complete, single blister	10
24AE	Impugnatura ERGONOMICA a trazione scavo 10, con protezioni antisegno, completa di Art.14A per Art.4A.	ERGONOMIC pulling handle 10 mm groove, with Art.14A, NO-MARK protection, for Art.4A.	1
104033	Protezione sottopiede antisegno per leva Art. 24E-24AE.	NO-MARK protection for Pulling handle Art. 24E-24AE.	5
10144	Cuscinetto a sfere rinforzato 16/5/4,7	Ball bearing reinforced 16/5/4,7	1
90	Barra orientabile per Art.4A.	Swivel measurement bar for Art.4A.	1
19A	Squadretta per Art. 5B-4A	Square for Art.5B-4A	1
91	Righetta metrica adesiva per Art.5B-4A	Adhesive measurement tape for Art.5B-4A	1
92	Pomolo Ø60 M10x25	Clamping knob Ø60 M10x25	1
20A	Bilico scavo 10 completo per art.4A	Complete adjustable support screw 10 for art. 4A	2
10675	Tappo piede Ø 15 per Art.5B-4A.	Rubber foot Ø 15 for Art.5B-4A.	6
	Accessori compatibili	Compatible accessoires	
24AK	Impugnatura KLICK KLOCK a spinta per Art.4A.	KLICK KLOCK pushing handle, for Art. 4A.	1
24M10X	Impugnatura MAX a spinta per Art.4A.	MAX pushing handle, for Art. 4A.	1

international patents



🇮🇹 Regolazione dello spessore di taglio

🇮🇹 Incisione

🇮🇹 Spacco

🇬🇧 Regulation of cutting thickness

🇬🇧 Incision

🇬🇧 Breaking

🇫🇷 Double vis de réglage

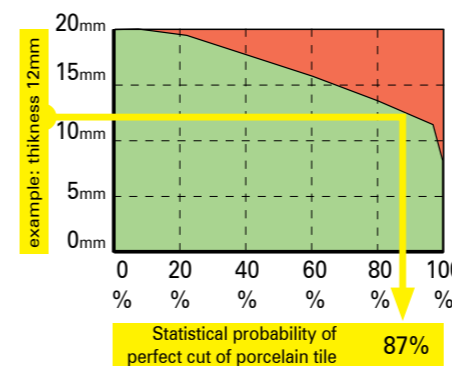
🇫🇷 Incision

🇫🇷 Sectionnement

🇩🇪 Einstellen der Brechleistung

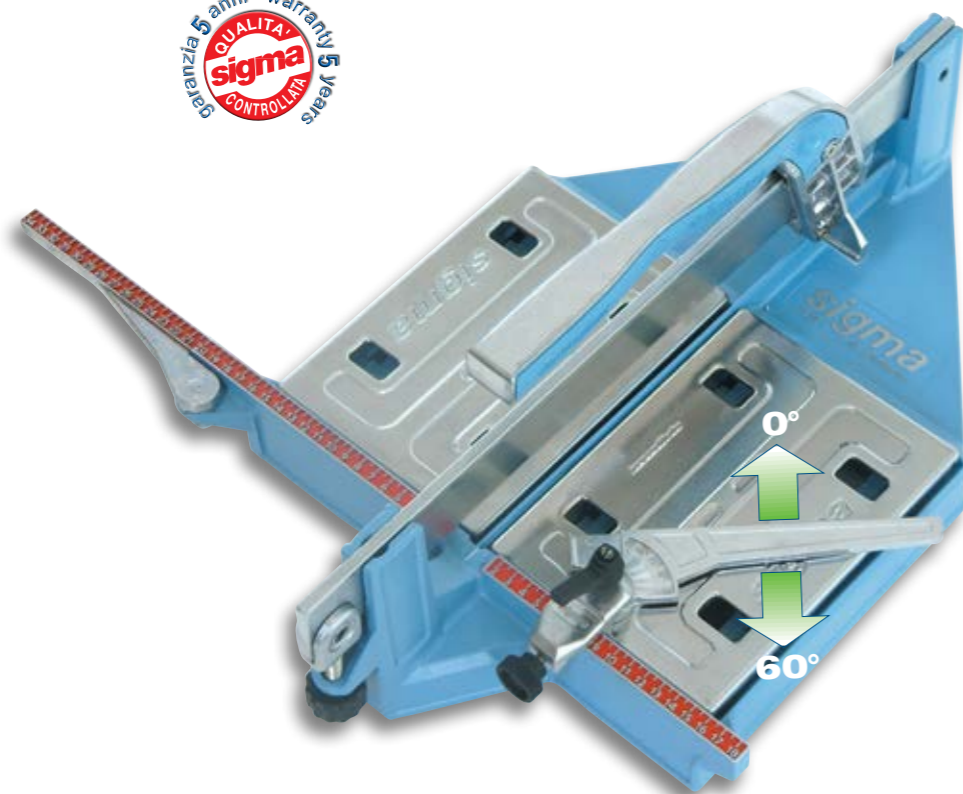
🇩🇪 Ritzen

🇩🇪 Brechen

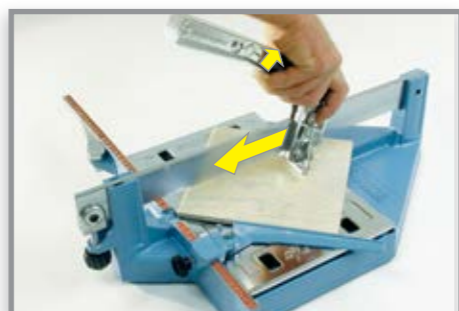


Art.							
4A	75 cm.	52 x 52 cm.	19 mm	1050 Kg.	12,3 Kg.	1 pz. 14,0 Kg.	103 x 42 x 25 cm.

- Incisione a trazione, pratica e veloce
- Incision to pull, fast and practical
- Incision à tirer, rapide et pratique
- Praktisches und schnelles Ritzen durch Ziehen



www.youtube.com/valterambro

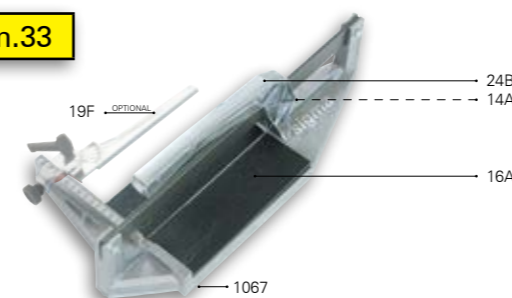


- Art. 6 Regolazione dello spessore
- Art. 6 Regulation of cutting thickness
- Art. 6 Vis de réglage
- Art. 6 Einstellen der Brechleistung

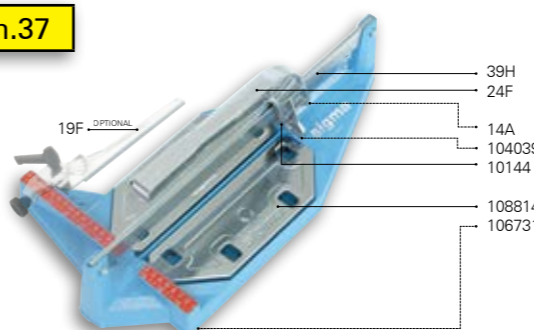
- Incisione
- Incision
- Incision
- Ritzen

- Spacco
- Breaking
- Sectionnement
- Brechen

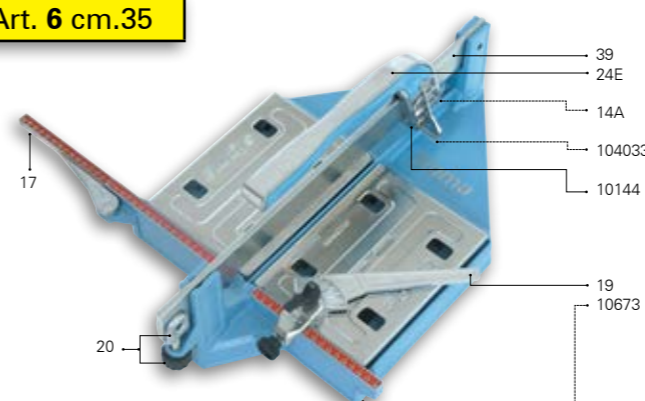
Art. 7A cm.33



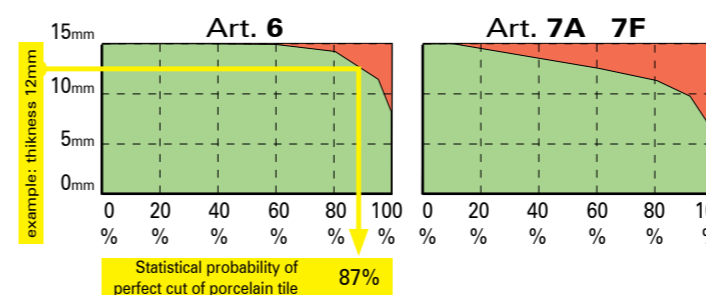
Art. 7F cm.37



Art. 6 cm.35



Art.	Descrizione	Description	
7A	TAGLIA PIASTRELLE cm.33 non verniciata	TILE CUTTER cm.33 unpainted	6
7F	TAGLIA PIASTRELLE cm.37 versione professionale	TILE CUTTER cm.37 professional version	6
6	TAGLIA PIASTRELLE cm.35 completa	TILE CUTTER cm.35 completa	4
Accessori a richiesta		Accessoires on request	
14T	Rotella per incisione al TITANIO, Ø mm 12 completa	Ø 12 mm TITANIUM scoring wheel, complete	10
19	Squadretta orientabile 0°-60° per Art.7A-6	Swivelling support 0°-60° for Art. 7A-6	1
19F	Squadretta orientabile 0°-60° per Art.7F	Swivelling support 0°-60° for Art. 7F	1
Ricambi		Spare parts	
14A	Rotella per incisione Ø12 mm completa di asse Art.15A	Ø12 mm scoring wheel Complete with spindle art.15A	10
14A-	Rotella per incisione Ø mm 12 completa in blister singolo	Ø 12 mm scoring wheel , complete, single blister	10
24B	Impugnatura a trazione scavo 6 completa per Art. 7A	Pulling handle 6 groove complete for Art. 7A	1
24F	Impugnatura a trazione scavo 6 completa per Art.7F con protezioni antisegno	Pulling handle 6 mm groove complete for Art.7F NO-MARK protection	1
24E	Impugnatura a trazione scavo 8, con protezioni antisegno, completa di Art.14A per Art.6	Pulling handle 8 groove, complete with Art.14A, NO-MARK protection, for Art.6	1
104039	Protezione sottopiede antisegno per leva Art. 24F	NO-MARK protection for Pulling handle Art. 24F	5
104033	Protezione sottopiede antisegno per leva Art. 24E	NO-MARK protection for Pulling handle Art. 24E	5
10144	Cuscinetto a sfere rinforzato 16/5/4,7 per Art.24E-24F	Reinforced ball bearing 16/5/4,7 for Art.24E-24F	1
17	Prolunga metrica ripiegabile da 21 a 34 cm	Folding calibrated extension from 21 to 34 cm	1
10673	Tappo piede diam.14 per Art.6	Rubber foot dia.14 for Art.6	6
106731	Tappo piede 13/17 H16 per Art. 7F.	Rubber foot 13/17 H16 for Art. 7F.	6
20	Bilico completo scavo 8	Complete adjustable support screw 8	1
16A	Coppia tappetini in spugna adesiva per Art.7A	spare rubber adhesive mats for Art.7A (Pair)	2



- Probabilità statistica di taglio perfetto su piastrelle in gres porcellanato
- Statistical probability of perfect cut of porcelain tiles
- Probabilité statistique de coupe parfaite des carreaux en grès cérame
- Statistische Wahrscheinlichkeit von perfekten Schnitten an Feinsteinzeugfliesen

Art.								
7A	33 cm.	24 x 24 cm.	15 mm	500 Kg.	1,7 Kg.	6 pz.	11,6 Kg.	54 x 43 x 32 cm.
7F	37 cm.	26 x 26 cm.	15 mm	600 Kg.	2,3 Kg.	6 pz.	15,3 Kg.	54 x 43 x 32 cm.
6	35 cm.	25 x 25 cm.	15 mm	800 Kg.	4,6 Kg.	4 pz.	21,5 Kg.	83 x 55 x 28 cm.

VERSIONE ESTENSIBILE

ESTENDIBLE VERSION

patented

Art. **8CEP** cm.166
Art. **8DEP** cm.211

NEW Updated models

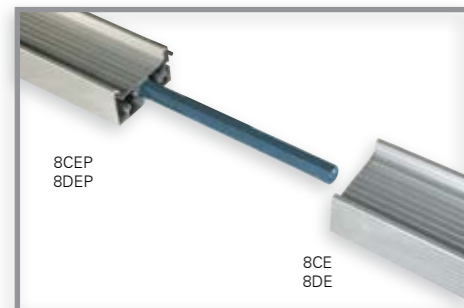
NEW cm.322 = Art. **8CEP** cm.166 + Art. **8CE** cm.156
NEW cm.367 = Art. **8DEP** cm.211 + Art. **8CE** cm.156
cm.412 = Art. **8DEP** cm.211 + Art. **8DE** cm.201

Art. **8CE** cm.156
Art. **8DE** cm.201

Art.	Descrizione	Description	
NEWS	TAGLIA PIASTRELLE completa, versione estensibile ext	TILE CUTTER completa, ext extensible version	
8CE	KERA-CUT ext cm. 156	KERA-CUT ext cm. 156	1
8DE	KERA-CUT ext cm. 201	KERA-CUT ext cm. 201	1
	Accessori a richiesta	Accessoires on request	
8CEP	Prolunga x 8CE-8DE cm.166	Extension x 8CE-8DE cm.166	1
8DEP	Prolunga x 8CE-8DE cm.211	Extension x 8CE-8DE cm.211	1
41D	SEPARATORE universale per piastrelle preincise 0>30mm	SEPARATOR universal pre engraved tiles 0>30mm	1
	Ricambi	Spare parts	
51C	Ventosa alluminio per KERA-CUT Ø120 (40Kg.)	KERA-CUT aluminum suction cup Ø120 (40Kg.)	1
14G	Rotella di incisione Ø12mm, di serie per 8B2 8C2 8D2 8E2 8G2 8CE 8DE	Ø12 mm. scoring wheel, standard for 8B2 8C2 8D2 8E2 8G2 8CE 8DE	1
41C	pinza KERA-CUT per spacco	Nipper KERA-CUT for breaking	1
106734	Valigia per kit KERA-CUT	Suitcase for KERA-CUT kit	1
108959	piEDE acciaio per pinza 41C	steel foot for nipper 41C	1



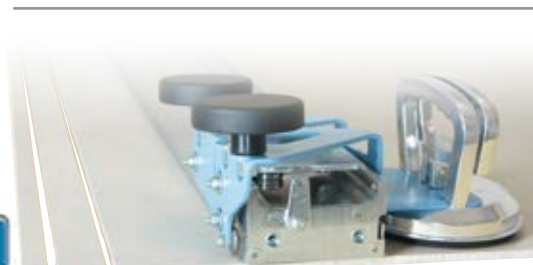
- Scorrimento con 6 cuscinetti a sfere rivestiti, su piste indurite
- Slider with 6 coated ball bearings on hardened tracks.
- Faites défilier avec 6 roulements à billes revêtues, sur des pistes durcies.
- 6 überzogene Kugellager auf gehärteten Führungen



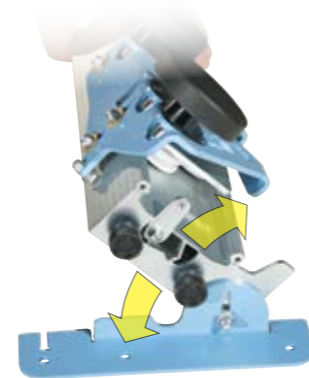
- Versioni estensibili con giunto in acciaio ad alta precisione.
- Extensible versions with high-precision steel joint
- Versions extensibles avec joint en acier de haute précision.
- Ausziehbare Ausführungen mit hochpräziser Stahlverbindung



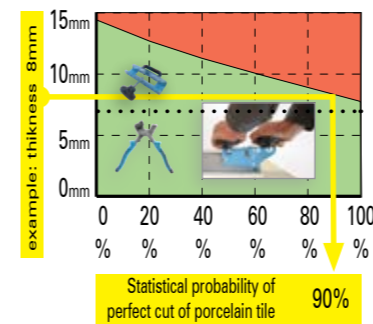
- La spinta a due mani amplifica la forza di incisione
- The two-handed push amplifies the power of incision
- La pression à deux mains amplifie la force d'incision
- Vergrößerte Ritzkraft da das Schieben zweihändig erfolgt



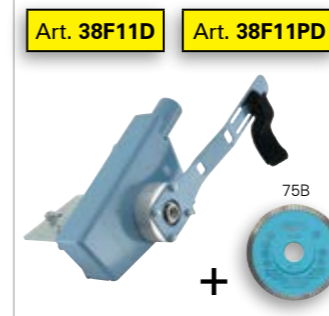
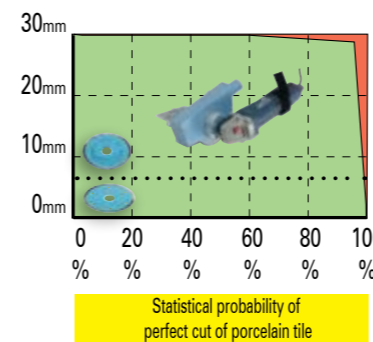
- Fissaggio sulla piastrella con ventose liberamente posizionabili, adatte anche per materiali con superficie irregolare.
- Fixing the tile with suction cups positioned freely and, also suitable for rough surfaces.
- Das Fixieren der Fliese erfolgt mit frei aufstellbaren Saugnäpfen die sich auch für Werkstoffe mit unregelmäßiger Oberflächenbeschaffenheit eignen



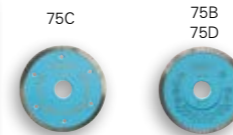
- Fissaggio al piano con supporti girevoli, per tagli ripetitivi; ruotando, la guida si solleva fino a 21mm, per rimuovere rapidamente la piastrella.
- Fixing to the working table with swivel supports, for repetitive cuts; by turning, the guide raises up to 21mm and allows a quickly tile removing.
- Fixation au plan de travail avec des supports pivotants, pour coupes répétitives; tournant, le guide se soulève jusqu'à 21mm, pour enlever rapidement la tuile.
- Arbeitstischbefestigung mit drehbaren Halterungen für wiederholtes Brechen; durch die Drehbewegung, hebt sich die Schiene bis zu 21mm hoch um die Fliese leicht entfernen zu können.



Art.	8CE	8DE	8CE+8CEP	8CE+8DEP	8DE+8DEP																						
	156 cm.	201 cm.	322 cm.	367 cm.	412 cm.	110 x 110 cm.	142 x 142 cm.	227 x 227 cm.	259 x 259 cm.	290 x 290 cm.	0 ⇔ 7 mm	7 ⇔ (30 mm vetro/glass)	7,5 Kg.	9,5 Kg.	14,2 Kg.	16,2 Kg.	18,2 Kg.	2 pz. 10,5 Kg.	2 pz. 12,5 Kg.	4 pz. 17,5 Kg.	4 pz. 19,5 Kg.	4 pz. 21,5 Kg.	Ø14 x 177 cm. + 42 x 35 x 14 cm.	Ø14 x 222 cm. + 42 x 35 x 14 cm.	(Ø14 x 177) + (Ø14 x 177) cm. + 42 x 35 x 14 cm.	(Ø14 x 177) + (Ø14 x 222) cm. + 42 x 35 x 14 cm.	(Ø14 x 222) + (Ø14 x 222) cm. + 42 x 35 x 14 cm.



Art.	Descrizione	Description	
38F11D	gruppo KERA-FLEX EXT con disco 75B predisposto per smerigliatrice attacco filetto M14	KERA-FLEX EXT group with blade 75B ready for grinder, spindle thread M14	1
38F11PD	gruppo KERA-FLEX EXT con disco 75B predisposto per smerigliatrice attacco filetto 5/8-11 UNC	KERA-FLEX EXT group with blade 75B ready for grinder, spindle thread 5/8-11 UNC	1
	Accessori a richiesta	Accessoires on request	
75B	Disco diamantato Ø 115mm foro 22,2 mm, spes. 1,3 mm per materiali da 5 a 25 mm	Diamond disc Ø 115 mm bore 22,2 mm, thick 1,3 mm for materials from 5 to 25mm	1
75D	Disco diamantato Ø 125mm foro 22,2 mm, spes. 1,4 mm per materiali da 5 a 30 mm	Diamond disc Ø 125 mm bore 22,2 mm, thick 1,4 mm for materials from 5 to 30 mm	1
75C	Disco diamantato Ø 115mm foro 22,2 mm, spes. 1,5 mm per materiali da 2 a 6 mm	Diamond disc Ø 115 mm bore 22,2 mm, thick 1,5 mm for materials from 2 to 6 mm	1



- Il KERA-FLEX permette il taglio, fino a 30mm di spessore.
- The KERA-FLEX allows the cutting, up to 30mm thickness.
- La KERA-FLEX permet la découpe, jusqu'à 30 mm d'épaisseur.
- Mit KERA-FLEX kann das Schneiden, bis zu einer Dicke von 30 mm erfolgen.

Grandi formati

Tuiles de grand format

Large format tiles

Großformatige Fliesen

KERA-CUT INOX



La guida di scorrimento in un pezzo unico, è leggera e robusta e rimane precisa anche nel caso di cadute accidentali.

The sliding guide in a single piece, is light and strong and remains accurate even in the event of accidental falls.

Le guide de coulissement en une seule pièce, est léger et solide et reste précis, même en cas de chutes accidentelles.

Die Führung besteht aus einem einzigen Stück, ist leicht und robust zugleich und arbeitet weiterhin präzise auch nach einem versehentlichen Fallen.

NEW Updated models

Art. 8B2 cm.121

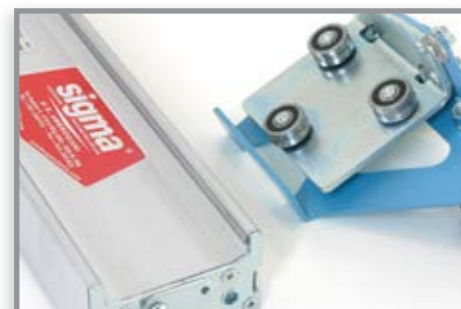
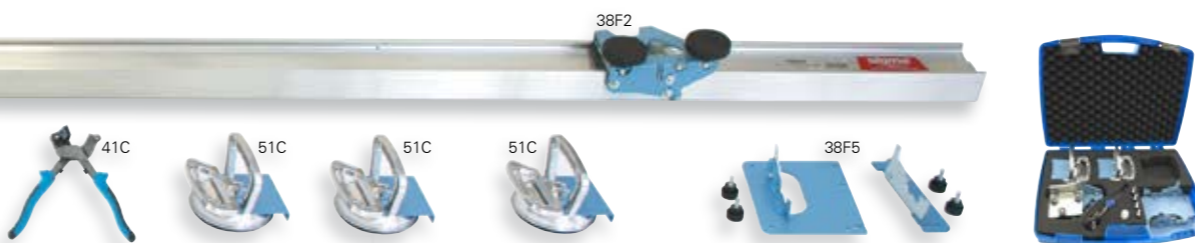
Art. 8C2 cm.151

Art. 8D2 cm.201



Art. 8E2 cm.301

Art. 8G2 cm.371



Scorrimento del carrello incisore, con cuscinetti a sfere su piste in acciaio inox. Versione consigliata per un uso intensivo.

The carriage slides on stainless steel tracks with ball bearings. Recommended version for intensive use.

Le chariot fonctionne sur les pistes en acier inoxydable avec roulements à billes. Version recommandée pour un usage intensif. Das Gleiten der Ritzvorkehrung erfolgt auf Kugellagerführungen aus Edelstahl. Diese Ausführung lohnt sich für den intensiven Gebrauch.



La spinta a due mani amplifica la forza di incisione.

The two-handed push amplifies the power of incision.

La pression à deux mains amplifie la force d'incision.

Vergrößerte Ritzkraft da das Schieben zueihändig erfolgt.



Fissaggio sulla piastrella con ventose liberamente posizionabili, adatte anche per materiali con superficie irregolare.

Fixation sur le carreau avec des ventouses librement positionnables, également adapté pour les matériaux avec la surface texturée.

Fixing the tile with suction cups positioned freely and, also suitable for roughed surfaces.

Das Fixieren der Fliese erfolgt mit frei aufstellbaren Saugnäpfen die sich auch für Werkstoffe mit unregelmäßiger Oberflächenbeschaffenheit eignen.

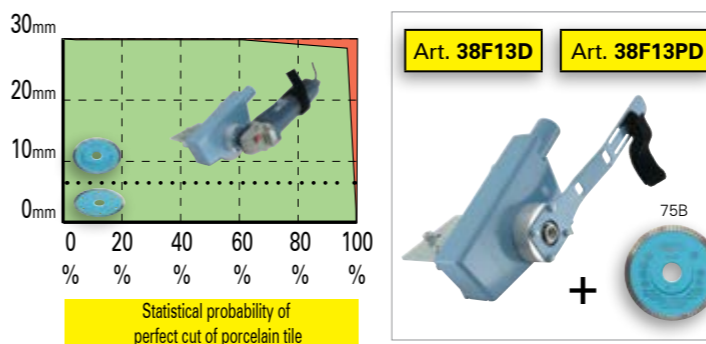
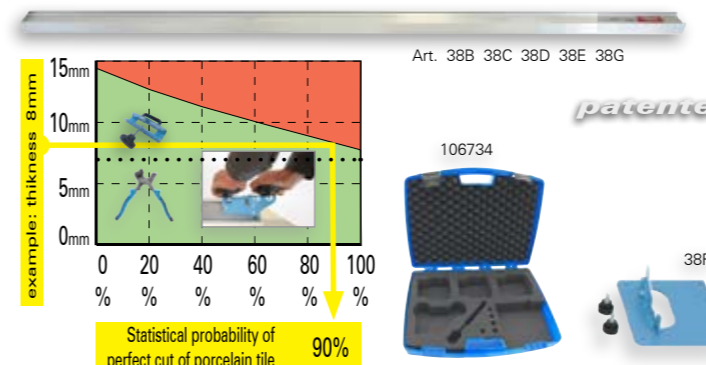


Fissaggio al piano con supporti girevoli, per tagli ripetitivi; ruotando, la guida si solleva fino a 21mm, per rimuovere rapidamente la piastrella.

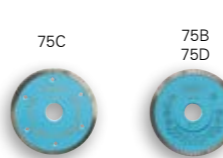
Fixing to the working table with swivel supports, for repetitive cuts; by turning, the guide raises up to 21mm and allows a quickly tile removing.

Fixation au plan de travail avec des supports pivotants, pour coupes répétitives; tournant, le guide se soulève jusqu'à 21mm, pour enlever rapidement la tuile.

Arbeitstischbefestigung mit drehbaren Halterungen für wiederholtes Brechen; durch die Drehbewegung, hebt sich die Schiene bis zu 21mm hoch um die Fliese leicht entfernen zu können.



Art. 38F13D Art. 38F13PD



Art.	Descrizione	Description	
NEWS	TAGLIA PIASTRELLE completa versione inox, con guida in pezzo unico e piste inox.	TILE CUTTER complete inox version, with guide in one piece and steel tracks.	
8B2	KERA-CUT inox cm. 121	KERA-CUT inox cm. 121	1
8C2	KERA-CUT inox cm. 151	KERA-CUT inox cm. 151	1
8D2	KERA-CUT inox cm. 201	KERA-CUT inox cm. 201	1
8E2	KERA-CUT inox cm. 301	KERA-CUT inox cm. 301	1
8G2	KERA-CUT inox cm. 371	KERA-CUT inox cm. 371	1
Accessori -ricambi		Accessoires -spare parts	
41D	SEPARATORE universale per piastrelle preincise 0>30mm	SEPARATOR universal pre engraved tiles 0>30mm	1
14G	Rotella di incisione Ø12mm, di serie per 8B2 8C2 8D2 8E2 8G2 8CE 8DE	Ø12 mm. scoring wheel, standard for 8B2 8C2 8D2 8E2 8G2 8CE 8DE	1
14K	Rotella di incisione 19mm, di serie per: 8C 8E. (vecchi modelli)	Ø19 mm. scoring wheel standard for: 8C 8E. (old models)	1
41C	Pinza K-CUT per spacco	Nipper K-CUT for breaking	1
108959	Piede acciaio per pinza 41C	Steel foot for nipper 41C	1
106734	Valigia per kit KERA-CUT	Suitcase for KERA-CUT kit	1
38B	Guida scorrimento inox 121 cm.	Inx sliding guide 121 cm.	1
38C	Guida scorrimento inox 151 cm.	Inx sliding guide 151 cm.	1
38D	Guida scorrimento inox 201 cm.	Inx sliding guide 201 cm.	1
38E	Guida scorrimento inox 301 cm.	Inx sliding guide 301 cm.	1
38G	Guida scorrimento inox 371 cm.	Inx sliding guide 371 cm.	1

Art.	Descrizione	Description	
NEWS	gruppo KERA-FLEX INX con disco 75B predisposto per smerigliatrice attacco filetto M14	KERA-FLEX INX group with blade 75B ready for grinder, spindle thread M14	1
NEWS	gruppo KERA-FLEX INX con disco 75B predisposto per smerigliatrice attacco filetto 5/8-11 UNC	KERA-FLEX INX group with blade 75B ready for grinder, spindle thread 5/8-11 UNC,	1
Accessori a richiesta		Accessoires on request	
75B	Disco diamantato Ø 115mm foro 22,2 mm, spes.1,3 mm per materiali da 5 a 25 mm	Diamond disc Ø 115 mm bore 22,2 mm, thick 1,3 mm for materials from 5 to 25mm	1
75D	Disco diamantato Ø 125mm foro 22,2 mm, spes.1,4 mm per materiali da 5 a 30 mm	Diamond disc Ø 125 mm bore 22,2 mm, thick 1,4 mm for materials from 5 to 30 mm	1
NEWS	Disco diamantato Ø 115mm foro 22,2 mm, spes.1,5 mm per materiali da 2 a 6 mm	Diamond disc Ø 115 mm bore 22,2 mm, thick 1,5 mm for materials from 2 to 6 mm	1

Art.	121 cm	151 cm	201 cm	301 cm	371 cm			
8B2	121 cm.	151 cm.	201 cm.	301 cm.	371 cm.	0 ⇌ 7 mm	7 ⇌ (30 mm vetro/glass)	7,0 Kg.
8C2	121 cm.	151 cm.	201 cm.	301 cm.	371 cm.	0 ⇌ 7 mm	7 ⇌ (30 mm vetro/glass)	8,0 Kg.
8D2	121 cm.	151 cm.	201 cm.	301 cm.	371 cm.	0 ⇌ 7 mm	7 ⇌ (30 mm vetro/glass)	10,0 Kg.
8E2	121 cm.	151 cm.	201 cm.	301 cm.	371 cm.	0 ⇌ 7 mm	7 ⇌ (30 mm vetro/glass)	13,5 Kg.
8G2	121 cm.	151 cm.	201 cm.	301 cm.	371 cm.	0 ⇌ 7 mm	7 ⇌ (30 mm vetro/glass)	15,5 Kg.

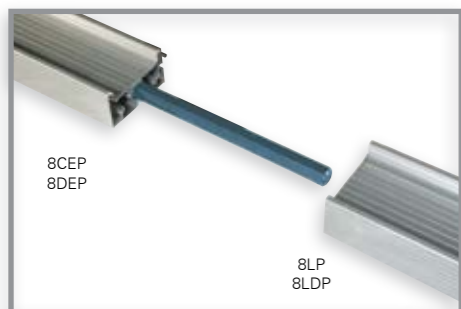
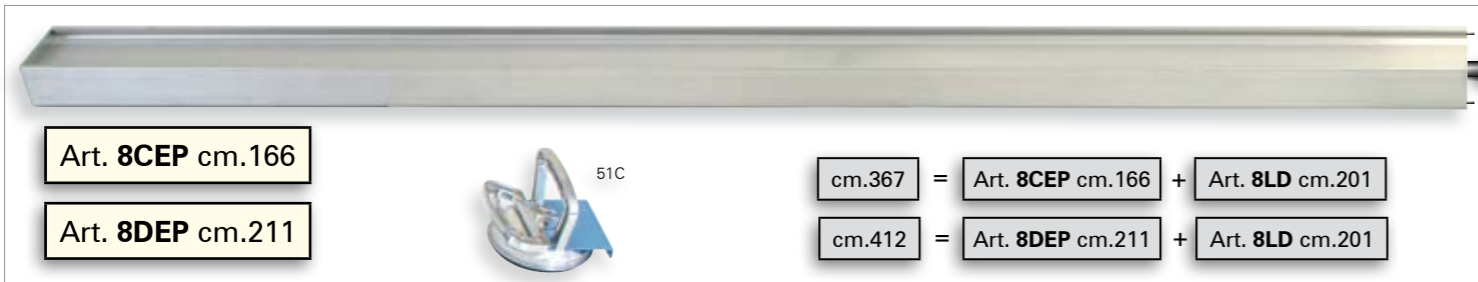
5 anni warranty 5 years
QUALITÀ
sigma
CONTROLLO

www.youtube.com/valterambro

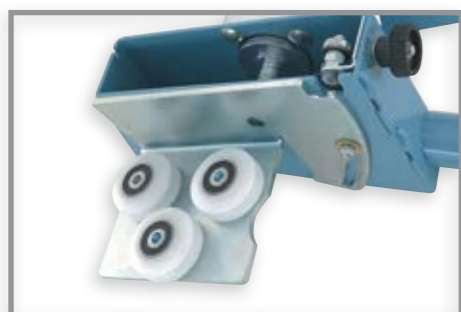


VERSIONE ESTENSIBILE

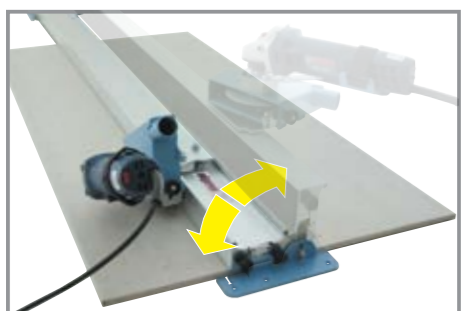
ESTENDIBLE VERSION



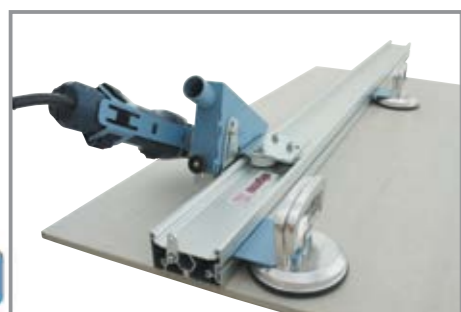
- Versioni estensibili con giunto in acciaio ad alta precisione.
- Extensible versions with high-precision steel joint
- Versions extensibles avec joint en acier de haute précision.
- Ausziehbare Ausführungen mit hochpräziser Stahlverbindung



- Scorrimento con 6 cuscinetti a sfere rivestiti, su piste indurite
- Slider with 6 coated ball bearings on hardened tracks.
- Faites défiler avec 6 roulements à billes revêtues, sur des pistes durcies.
- 6 überzogene Kugellager auf gehärteten Führungen



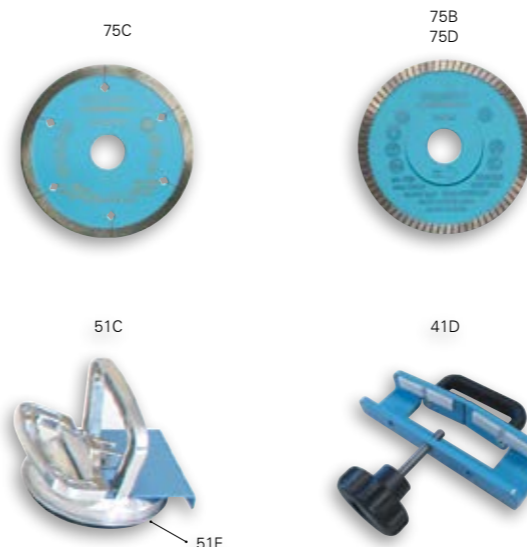
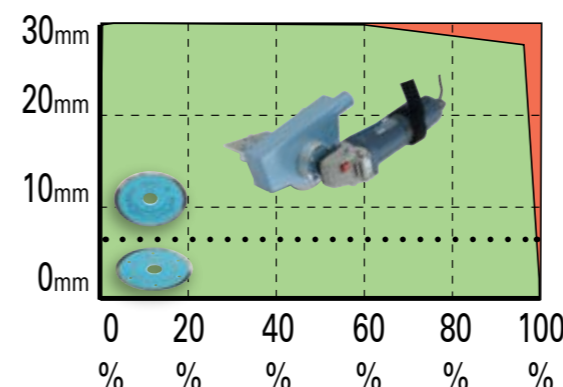
- Fissaggio al piano con supporti girevoli, per tagli ripetitivi; ruotando, la guida si solleva fino a 21mm, per rimuovere rapidamente la piastrella.
- Fixing to the working table with swivel supports, for repetitive cuts; by turning, the guide raises up to 21mm and allows a quickly tile removing.



- Fissaggio sulla piastrella con ventose liberamente posizionabili, adatte anche per materiali con superficie irregolare.
- Fixation sur le carreau avec des ventouses librement positionnables, également adapté pour les matériaux avec la surface texturée.



- Permette il taglio, fino a 30 mm di spessore.
- Allows the cutting, up to 30 mm thickness
- Permet la découpe, jusqu'à 30 mm d'épaisseur.
- Kann das Schneiden, bis zu einer Dicke von 30 mm erfolgen



Art.	Descrizione	Description		
NEWS	TAGLIA PIASTRELLE completa di disco art.75B, ventose e fissaggio orientabile	TILE CUTTER complete with blade art.75B, suction cup and adjustable fixing		
8LD	KERA-FLEX FULL cm. 201 predisposto per smerigliatrice attacco filetto M14	KERA-FLEX FULL cm. 201 ready for grinder spindle thread M14	1	
8LDP	KERA-FLEX FULL cm. 201 predisposto per smerigliatrice attacco filetto 5/8-11 UNC	KERA-FLEX FULL cm.201 ready for grinder spindle thread 5/8-11 UNC,	1	
Accessori a richiesta		Accessoires on request		
8CEP	Prolunga x 8LD-8LDP cm.166	Extension x 8LD-8LDP cm.166	1	
8DEP	Prolunga x 8LD-8LDP cm.211	Extension x 8LD-8LDP cm.211	1	
41D	SEPARATORE universale per piastrelle preincise 0>30mm	SEPARATOR universal pre engraved tiles 0>30mm	1	
75C	Disco diamantato Ø 115mm foro 22,2 mm, spes.1,5 mm per materiali da 2 a 6 mm	Diamond disc Ø 115 mm bore 22,2 mm, thick 1,5 mm for materials from 2 to 6 mm	1	
75D	Disco diamantato Ø 125mm foro 22,2 mm, spes.1,4 mm per materiali da 5 a 30 mm	Diamond disc Ø 125 mm bore 22,2 mm, thick 1,4 mm for materials from 5 to 30 mm	1	
Ricambi		Spare parts		
75B	Disco diamantato Ø 115mm foro 22,2 mm, spes.1,3 mm per materiali da 5 a 25 mm	Diamond disc Ø 115 mm bore 22,2 mm, thick 1,3 mm for materials from 5 to 25 mm	1	
51C	Ventosa alluminio per KERA-FLEX Ø120 (40Kg.)	KERA-FLEX aluminum suction cup Ø120 (40Kg.)	1	
51F	Gomma per ventosa Ø 120	Rubber for Suction Cup Ø 120	1	

patented

Art.		75B/C	75D					
8LD/8LDP	201 cm.	0 ⇄ 23 mm	0 ⇄ 28 mm	7 ⇄ (30 mm)	9,5 Kg.	2 pz.	10,0 Kg.	Ø13 x 222 cm. + 22 x 49 x14 cm.
8LD+8CEP	367 cm.	0 ⇄ 23 mm	0 ⇄ 28 mm	7 ⇄ (30 mm)	14,7 Kg.	4 pz.	18,7 Kg.	(Ø13 x 222)+(Ø14 x 177) cm. + (22x49x14)+(22x49x14)
8LD+8DEP	412 cm.	0 ⇄ 23 mm	0 ⇄ 28 mm	7 ⇄ (30 mm)	15,5 Kg.	4 pz.	19,5 Kg.	(Ø13 x 222)+(Ø13 x 222) cm. + (22x49x14)+(22x49x14)

🇮🇹 **PER LA MOVIMENTAZIONE E LA POSA DI GRANDI LASTRE**

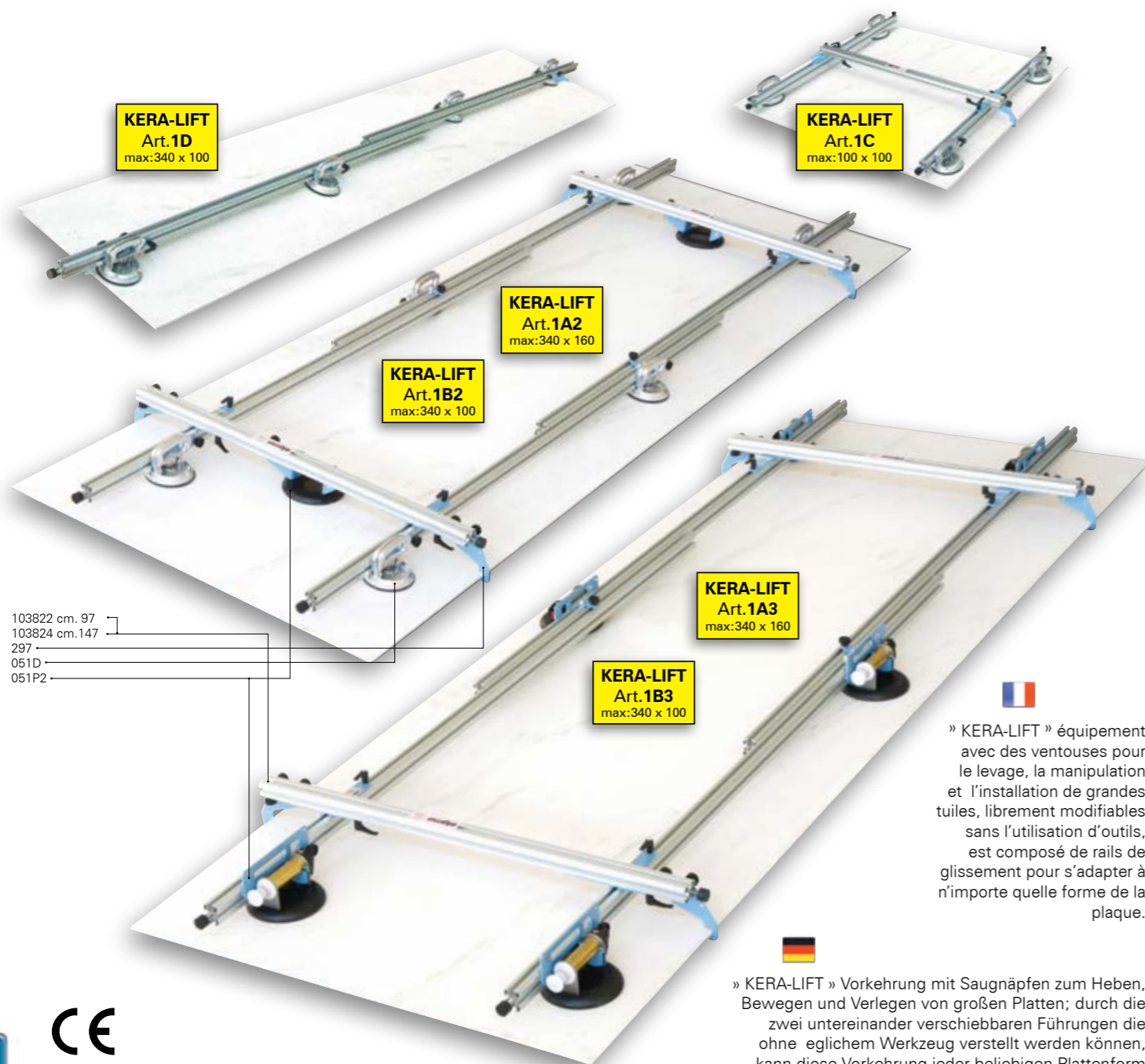
🇬🇧 **FOR HANDLING AND LAYING OF BIG SLABS**

🇫🇷 **POUR LA MANIPULATION ET LA POSE DE GRANDES DALLE**

🇩🇪 **ZUM BEWEGEN UND VERLEGEN VON GROSSEN PLATTEN**

🇮🇹 » KERA-LIFT » attrezzatura con ventose per il sollevamento, la movimentazione e la posa di grandi piastrelle, liberamente modificabile senza l'uso di utensili, è composta da guide scorrevoli fra loro per adattarsi a qualsiasi forma della lastra.

🇬🇧 » KERA-LIFT » equipment with suction cups for lifting, handling and laying of large tiles, freely modifiable without the use of tools, is composed by guides sliding between them to adapt to any shape of the slab.



KERA-LIFT
Art. 1D
max: 340 x 100

KERA-LIFT
Art. 1C
max: 100 x 100

KERA-LIFT
Art. 1A2
max: 340 x 160

KERA-LIFT
Art. 1B2
max: 340 x 100

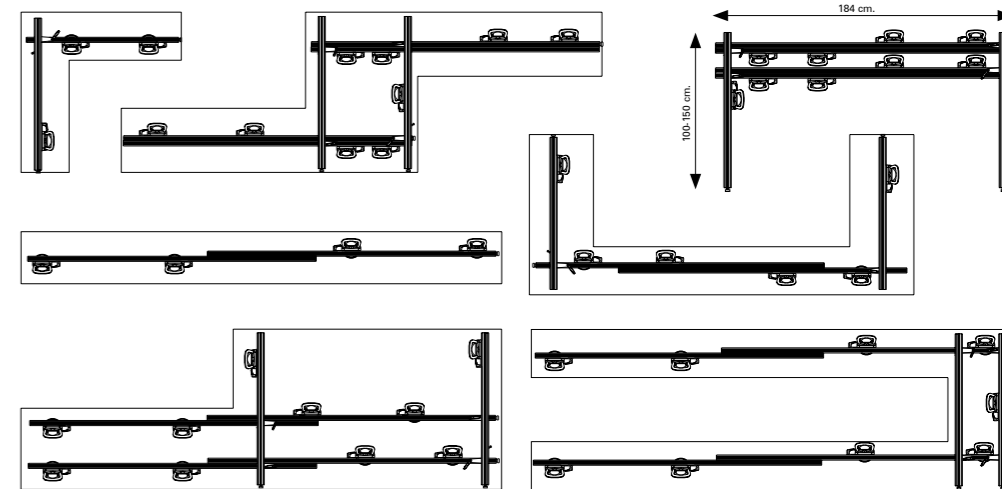
KERA-LIFT
Art. 1A3
max: 340 x 160

KERA-LIFT
Art. 1B3
max: 340 x 100

103822 cm. 97
103824 cm. 147
297
051D
051P2

🇫🇷 » KERA-LIFT » équipement avec des ventouses pour le levage, la manipulation et l'installation de grandes tuiles, librement modifiables sans l'utilisation d'outils, est composé de rails de glissement pour s'adapter à n'importe quelle forme de la plaque.

🇩🇪 » KERA-LIFT » Vorkehrung mit Saugnäpfen zum Heben, Bewegen und Verlegen von großen Platten; durch die zwei untereinander verschiebbaren Führungen die ohne jeglichem Werkzeug verstellt werden können, kann diese Vorkehrung jeder beliebigen Plattenform angepasst werden.



🇮🇹 Esempi di configurazioni ottenibili con i componenti forniti nel Kit.

🇫🇷 Des exemples de configurations pouvant être obtenus avec les composants fournis avec le kit.

🇬🇧 Examples of configurations obtainable with components supplied with the kit.

🇩🇪 Beispiele der möglichen Konfigurationen die mit dem Zubehör Set ausgeführt werden können.



🇮🇹 Ventose a forte bloccaggio usabili anche su materiali ruvidi

🇮🇹 Sicura anticaduta montabile sul lato lungo e corto

🇮🇹 Ventose a pompa con indicatore del limite di sicurezza, usabili anche su materiali ruvidi

🇬🇧 Strong locking suction cups usable even on roughed materials

🇬🇧 Safe fall protection installable on the long and short side

🇬🇧 pump suction cups with the safety limit indicator, usable even on roughed materials

🇫🇷 ventouses Fortes errouillage utilisable même sur des matériaux rugueuses

🇫🇷 Protection contre les chutes montable sur le côté long et court

🇫🇷 pomper ventouses avec l'indicateur de limite de sécurité, utilisable même sur des matériaux rugueuses

🇩🇪 Leistungsstarke Saugnäpfe die auch mit rauem Material verwendet werden können

🇩🇪 Fallsicherung auf der langen und auf der kurzen Seite

🇩🇪 Pumpe Saugnäpfe mit dem Sicherheitslimit-Anzeige, die auch mit rauem Material verwendet werden können

Art.							
1A2	340<>195 cm.	160<>40 cm.	100 Kg. Max.	CE	18,7 Kg.	1 pz. 20,1 Kg.	202 x 36 x 38 cm.
1B2	340<>195 cm.	100<>40 cm.	100 Kg. Max.	CE	17,7 Kg.	1 pz. 19,1 Kg.	202 x 36 x 38 cm.
1A3	340<>195 cm.	160<>40 cm.	150 Kg. Max.	CE	20,9 Kg.	1 pz. 22,2 Kg.	202 x 36 x 38 cm.
1B3	340<>195 cm.	100<>40 cm.	150 Kg. Max.	CE	19,9 Kg.	1 pz. 21,2 Kg.	202 x 36 x 38 cm.
1C	100 cm.	100<>30 cm.	40 Kg. Max.	CE	5,5 Kg.	1 pz. 6,5 Kg.	103 x 41 x 24 cm
1D	340<>195 cm.	100<>20 cm.	40 Kg. Max.	CE	6,0 Kg.	1 pz. 7,0 Kg.	202 x 29 x 23 cm



NEW 2017



🇮🇹 I KERA LIFT possono essere dotati di accessori, completamente rimovibili, che ne estendono la funzionalità.

Il KIT CARRELLO è composto da: Due ruote, comode per uno spostamento longitudinale senza sforzo; (all'occorrenza le ruote si spostano lungo la struttura in una posizione di riposo). + Due supporti lastra, come appoggio della piastrella durante il trasporto. + Due gambe apribili per consentire l'applicazione della colla sulla piastrella in qualsiasi luogo.

(I KIT sono compatibili anche con i modelli KERA LIFT precedenti)

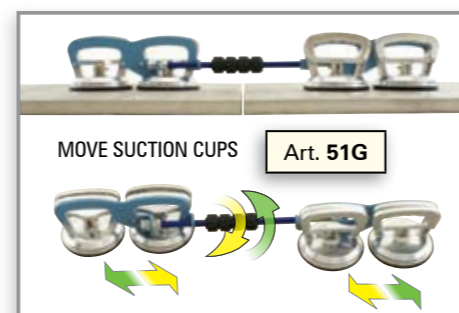
🇬🇧 The KERA LIFT can be combined with accessories, completely removable, which extend the functionality.

The CARRIAGE KIT consists in: Two wheels, comfortable for longitudinal displacement without effort; if necessary, the wheels can slide along the structure in a no work position. + Two plate supports, to sustain the tile during transport. + Two openable legs allow the application of the adhesive on the tile, anywhere.

(The Kits are also compatible with KERA LIFT previous models.)



www.youtube.com/valterambro



Art.	Descrizione	Description	
1A2	Sollevatore KERA-LIFT 340x160 cm. completo con 6 vent. 51D+2 vent. 51P2 + 4 sicure anticaduta	Lift KERA-LIFT 340x160 cm. Complete with 6 suk. 51D + 2 suk. 51P2 +4 fall protection safety	1
1B2	Sollevatore KERA-LIFT 340x100 cm. completo con 6 vent. 51D+2 vent. 51P2 + 4 sicure anticaduta	Lift KERA-LIFT 340x100 cm. Complete with 6 suk. 51D + 2 suk. 51P2 +4 fall protection safety	1
1A3	Sollevatore KERA-LIFT 340x160 cm. completo con 6 vent. 51P2 + 4 sicure anticaduta	Lift KERA-LIFT 340x160 cm. Complete with 6 suk. 51P2 +4 fall protection safety	1
1B3	Sollevatore KERA-LIFT 340x100 cm. completo con 6 vent. 51P2 + 4 sicure anticaduta	Lift KERA-LIFT 340x100 cm. Complete with 6 suk. 51P2 +4 fall protection safety	1
1C	Sollevatore KERA-LIFT 100x100 cm. completo con 4 vent. 51D + 2 sicure anticaduta	Lift KERA-LIFT 100x100 cm. Complete with 4 suk. 51D + 2 fall protection safety	1
1D	Sollevatore KERA-LIFT 340 cm. completo con 4 vent. 51D + 2 sicure anticaduta	Lift KERA-LIFT 340 cm. Complete with 4 suk. 51D + 2 fall protection safety	1
305	KIT CARRELLO completo di 2 ruote + 2 piedi apribili + 2 supporti lastra	CARRIAGE KIT Complete with: 2 wheels + 2 opening feet + 2 supports slab	1
51G	Gruppo ventose MOVE	MOVE Suction Cups	1
	Accessori a richiesta	Accessoires on request	
51D	Ventosa alluminio Bassa per KERA-LIFT Ø120 Portata max 40kg (10 kg a norme CE)	Low KERA-LIFT aluminum Suction Cup Ø120 mm Capacity max 40kg (10 kg to CE rules)	1
51P2	Ventosa a pompa per KERA-LIFT Ø150. Portata max 90kg (45kg a norme CE)	Pump Suction Cup Ø150 mm for KERA-LIFT Capacity max 90kg (45 kg to CE rules)	1
	Ricambi	Spare parts	
108625	Tappo Piede in gomma Ø 25	Rubber stopper Ø 25	1
103822	Traverso completo 970mm	Extruded link 970mm	1
103824	Traverso completo 1470mm	Extruded link 1470mm	1
51F	Gomma per ventosa Ø 120	Rubber for Suction Cup Ø 120	1
297	Sicura anticaduta	Fall protection safety	1

(kit sviluppati con la collaborazione di Nikolay Nikolov)

🇫🇷 Les KERA LIFT peuvent être combinés avec kits d'accessoires entièrement amovibles, qui étendent la fonctionnalité.

Le CHARIOT KIT consiste à: Deux roues, confortables pour le déplacement longitudinal sans effort; le cas échéant, les roues peuvent glisser le long de la structure dans une position non de travail. + Deux plaques soutient, pour maintenir le carreau pendant le transport. + Deux jambes ouvrants permettent l'application de l'adhésif sur le carreau, partout.

(Les kits sont également compatibles avec KERA LIFT modèles précédents.)

🇩🇪 Die KERA LIFT kann mit Zubehör-Kit kombiniert werden, vollständig abnehmbar, die die Funktionalität erweitern.

Das WAGEN KIT besteht aus: Zwei Räder, bequem für Längsverschiebung ohne Anstrengung; falls erforderlich, gleiten die Räder entlang der Struktur in einer Ruheposition. + zwei Plattenträger, wie der Fliese während des Transports zu unterstützen. + zwei Öffnung Legs, die die Anwendung des Klebstoffes auf der Fliese überall zu ermöglichen zu öffnen.

(Das KIT ist auch kompatibel mit früheren KERA LIFT Modellen)

international patents



Per grandi smussi
For edge profiling

Pour grands chanfreins
Für große Schliffe

JOLLY - EDGE

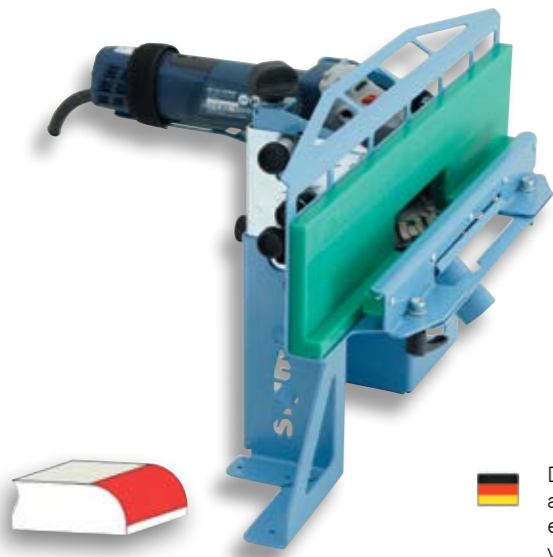


JOLLY EDGE Scivolando in appoggio sul bordo della piastrella / lastra (gres, marmo, granito, ecc.), garantisce l'uniformità del taglio / smusso su tutta la lunghezza dello spigolo lavorato, copiando esattamente le curve fisiologiche della lastra; cosa che non sarebbe possibile con una fresa guidata da una guida rigida. Può lavorare, in una unica passata, piastrelle con spessore 5 < 20mm e dimensione da 30 cm a infinito. Nella configurazione con disco diamantato, permette la esecuzione di smussi piatti a qualsiasi angolazione compresa fra 40° e 50°. Nella configurazione con mola diamantata, permette la esecuzione di smussi rotondi (BULL) con raggio 6 - 8 - 10mm.

JOLLY EDGE Sliding resting on the edge of the tile / slab (stoneware, marble, granite, etc.), ensures the uniformity of the chamfer along the entire length of the edge worked, copying exactly the physiological shapes of the slab; which would not be possible with a cutter guided by a rigid guide. It can work in a single pass, tiles with thickness 5 < 20mm and size from 30 cm to infinity. In the configuration with diamond blade, it allows the mitering at any angle from 40° to 50°. In the configuration with diamond grinding wheel, it allows the execution of Bullnose with radius 6 - 8 - 10mm.

JOLLY EDGE En glissant reposant sur le bord de la tuile / dalle (gres, marbre, granit, etc.), assure l'homogénéité du chanfrein sur toute la longueur du bord travaillé, copiant exactement les courbes physiologiques de la dalle; qui ne serait pas possible avec un dispositif de coupe guidé par un guide rigide. Il peut travailler en un seul passage, les carreaux avec une épaisseur de 5 < 20mm et la taille de 30 cm à l'infini. Dans la configuration avec disque de diamant, il permet aux boîtes de biseaux à un angle quelconque compris entre 40° et 50°. Dans la configuration avec la roue de diamant, il permet l'exécution de chanfreins ronds (BULL) avec rayon 6 - 8 - 10mm.

JOLLY EDGE Die Maschine gleitet der Fliesenkante/Platte entlang (Feinsteinzeug, Marmor, Granit, usw.) und sorgt für einen regelmäßigen Schnitt/Schliff entlang der gesamten Länge der verarbeiteten Kante; dabei wird die natürliche Linienführung der Platte wiedergegeben was mit einem Fräser der durch eine steife Führung geführt wird, sonst nicht möglich wäre. Es können mit einem einzigen Durchgang, Fliesen mit einer Dicke von 5 < 20mm und einer Größe ab 30 cm bis endlos verarbeitet werden. In der Konfiguration mit Diamantscheibe, ermöglicht es, die Schrägen Gerichte in jedem beliebigen Winkel zwischen 40° und 50°. In der Konfiguration mit Diamantschleifscheibe, ermöglicht es die Ausführung von runden Fasen (BULL) mit einem Radius von 6 - 8 - 10 mm.



La macchina 37A1-37A1P con il kit 37C, va fissata ad un banco ed è consigliata per lavorare piastrelle strette e lunghe, come piastrelle per battiscopa, ecc.

The machine 37A1-37A1P with the kit 37C, to be fixed on a table, and recommended for long and narrow tile working, like skirting tiles.

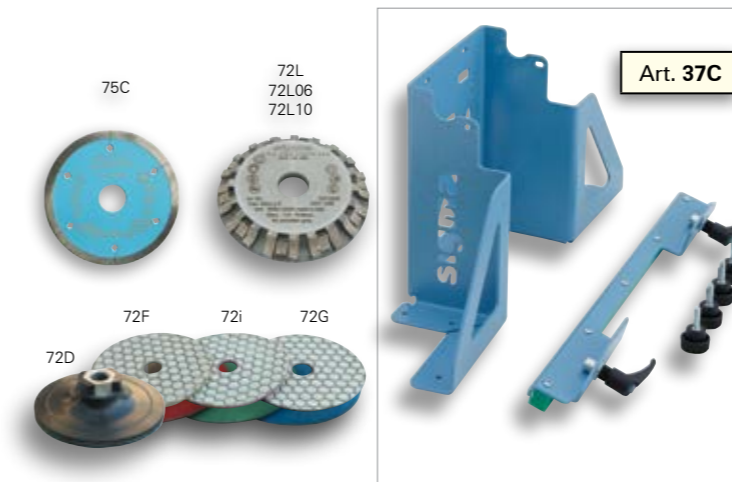
La machine 37A1-37A1P avec le kit 37C, doit être fixé à une table et est recommandé pour les travaux de carrelage long et étroit, comme en contournant tuiles, etc.

Die Maschine 37A1-37A1P mit Satz 37C, muss auf einer Werkbank befestigt werden und eignet sich um schmale und lange Fliesen zu verarbeiten wie z.B. Sockel Leisten, usw.



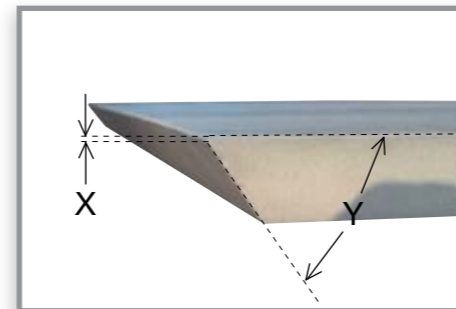
Art. 37A1D

Art. 37A1PD



Art. 37C

Art.	Descrizione	Description	
NEWS	gruppo JOLLY-EDGE predisposto per smerigliatrici 700 - 1400 W. completo di disco art.75B	JOLLY-EDGE Group ready for grinder 700 - 1400W. complete with blade disc art.75B	
37A1D	con attacco M14 ; capacità disco max.125mm	with spindle thread M14 ; disk capacity max.125 mm	1
37A1PD	con attacco 5/8-11 UNC ; capacità disco max. 5"	with spindle thread 5/8-11 UNC ; max.disk capacity 5"	1
37C	Kit fissaggio al banco per smussatura battiscopa per art. 37A1D - 37A1PD	Table Fixing kit for edge skirting. For art. 37A1D - 37A1PD	1
75B	Disco diamantato Ø 115mm foro 22,2 mm, spes.1,3 mm per materiali da 8 a 20 mm	Diamond disc Ø 115 mm bore 22,2 mm, thick 1,3 mm for materials from 8 to 20 mm	1
75C	Disco diamantato Ø 115mm foro 22,2 mm, spes.1,5 mm per materiali da 5 a 8 mm	Diamond disc Ø 115 mm bore 22,2 mm, thick 1,5 mm for materials from 5 to 8 mm	1
72L06	Mola diamantata professionale lunga durata, foro 22,2 mm Ø 115 raggio 6, 6000 rpm	Long Life professional grinding wheels, hole 22,2 mm Ø 115 radius 6, 6000 rpm	1
72L	Ø 115 raggio 8, 6000 rpm	Ø 115 radius 8, 6000 rpm	1
72L10	Ø 115 raggio 10, 6000 rpm	Ø115 radius 10, 6000 rpm	1
	Accessori per finitura toro	Accessoires for BULL finishing	
72D	Platello Ø100 Attacco M14 traino mole con velcro	Pad Diam.100 M14 thread for grinding velcro wheel	1
72F	Mola velcro diamantata Ø100, Grana 200 finitura	Diamond velcro Grinding Ø100; 200-grit finishing	1
72i	Mola velcro diamantata Ø100, Grana 800 finitura	Diamond velcro Grinding Ø100; 800-grit finishing	1
72G	Mola velcro diamantata Ø100, Grana 1500 lucidatura	Diamond velcro Grinding Ø100; 1500-grit polishing	1

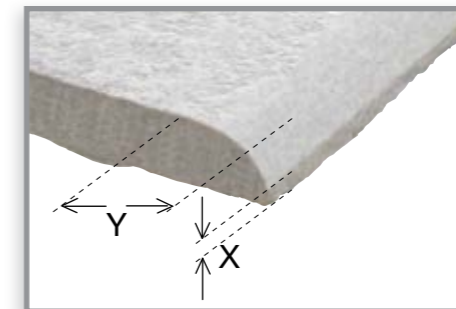


Collegamento aspiratore e inizio taglio

Connecting vacuum and start cutting

Lien aspirateur et commencer à couper

Anschluss an die Sauganlage und Schnittbeginn



Toro su battiscopa

Bull on skirting

Bull sur plinthe

Bull auf Fußleisten



Smusso su battiscopa

Miter on skirting

Chanfreins sur plinthe

Schliffe auf Fußleisten



Art.				
37A1D - 37A1PD	4,5 Kg.	1 pz.	5,8 Kg.	52 x 38 x 22 cm.

Per smussi precisi
For accurate bevel

Pour biseaux de précision
Für präzisen Fasen

SIMPLE - BEVEL



Per lavorazione spigoli e bordi laterali
For edges working
Pour le traitement des arêtes et des bords latéraux
Um Kanten und seitliche Ränder zu verarbeiten

SIMPLE BEVEL Macchina per smussi di precisione su piastrelle e lastre in gres porcellanato, marmo, granito, vetro. Scivolando in appoggio sul bordo della piastrella, garantisce la uniformità dello smusso su tutta la lunghezza dello spigolo lavorato, copiando esattamente le curve fisiologiche della lastra; cosa che non sarebbe possibile con una fresa guidata da una guida rigida. Smusso da 1 < 12 mm (1 < 6 mm gres porcellanato). Regolabile a qualsiasi angolazione da 22° a 90°. Il TORO si ottiene con più passaggi ad angolazioni diverse. (r.6 nativo). Permette la rifinitura del bordo laterale della piastrella (max.30mm).

SIMPLE BEVEL Precision chamfer machine on gres porcelain tiles or Marble, Granite, Glass. Sliding resting on the edge of the tile, ensures the uniformity of the bevel along the entire length of the edge worked, following exactly the physiological curves of the slab; which would not be possible with a cutter guided by a rigid guide. Bevel from 1 to 12 mm (from 1 to 6mm on porcelain gres) Adjustable to any angle from 22° to 90°. The BULL is obtained with multiple passes at different angles. (r. 6 native). Allows finishing of the lateral edge of the tile (max.30mm)..

SIMPLE BEVEL Machine pour biseaux de précision sur carreaux en gres porcelaine, granite, marbre, verre. En glissant reposant sur le bord de la tuile, assure l'homogénéité du chanfrein sur toute la longueur du bord travaillé, copiant exactement les courbes physiologiques de la dalle; qui ne serait pas possible avec un dispositif de coupe guidé par un guide rigide. Biseau de 1 à 12 mm (de 1 à 6 mm sur porcelaine). Ajustable à n'importe quel angle de 22° à 90°. Le "TORO" est réalisé avec passages multiples à des angles différents. (r. 6 native). Permet la finition du bord latéral de la tuile (max.30mm)..

SIMPLE BEVEL Maschine um präzise Kantenprofile an Fliesen und Platten aus Feinsteinzeug, Marmor, Granit und Glas auszuführen. Die Maschine gleitet entlang der Fliesenkante und sorgt für einen regelmäßigen Schliff entlang der gesamten Länge der verarbeiteten Kante; dabei wird die natürliche Linienführung der Platte wiedergegeben was mit einem Fräser, der durch eine steife Führung geführt wird, sonst nicht möglich wäre. Schliff von 1 bis 12 mm breit (von 1 bis 6mm auf porzellanfliesen). Kann zwischen 22° und 90° mit jedem beliebigen Winkel eingestellt werden. Durch mehrmaliges Abtragen und verschiedenen Winkelstellungen können abgerundete Kanten hergestellt werden (normalerweise mit einem voreingestellten 6 mm Radius) Es kann die seitliche Kante der Fliese damit versäubert werden (max.30mm).

La macchina 36B4/P con il kit 36C4, va fissata ad un banco ed è consigliata per lavorare piastrelle strette e lunghe, come piastrelle per battiscopa, strisce di piastrelle spessore 3÷20mm, ecc. e dimensione da 30 cm a infinito.

La machine 36B4/P avec le kit 36C4, doit être fixé à une table et est recommandé pour les travaux de carrelage long et étroit, comme en contournant tuiles, des bandes de l'épaisseur du carrelage de 3 à 20 mm, etc. et la taille de 30 cm à l'infini.

The machine 36B4/P with the kit 36C4, to be fixed on a table, and recommended for long and narrow tile working, like skirting tiles, strips of tile 3 to 20mm thick, etc. and size from 30 cm to infinity.

Die Maschine 36B4/P mit Satz 36C4, muss auf einer Werkbank befestigt werden und eignet sich um schmale und lange Fliesen zu verarbeiten wie z.B. Sockel Leisten, Fliesen Streifen mit einer Dicke von 3÷20mm, usw. und ab 30 cm bis endlos.



36A4 The machine is suitable for the following processes:

Smoothing and polishing of the lateral edge of tiles cut to break. 2 to 6mm thick tiles. Machining at 90°. Using grinding cup art. 72E-72F-72G-72i.

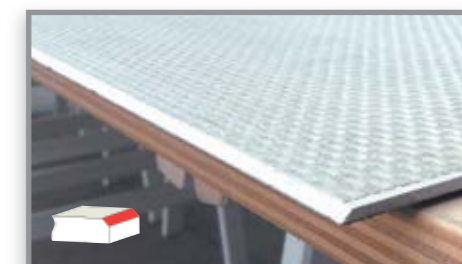
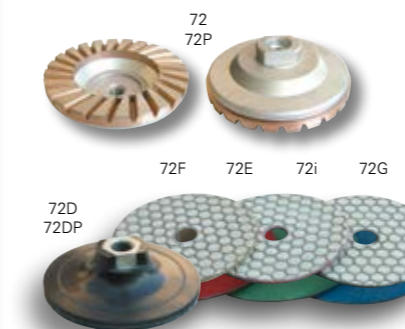
Finishing and polishing of lateral edge on tiles, cut with blade. 2 to 30mm thick tiles. Machining at 90°. Using grinding cup art. 72E-72F-72G-72i.

Bevel, finishing and polishing of tiles edge, cut with blade. Angle 22°±90°. Back miter width 1÷4mm, on gres porcelain material. Using grinding cup art. 72E-72F-72G-72i.

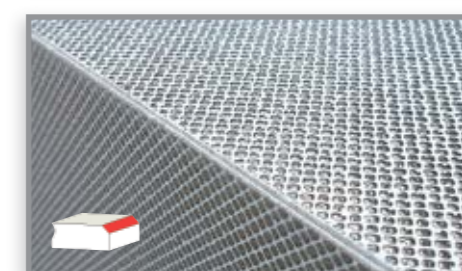
Creating BULL NOSE on tiles edge, cut with blade. BULL width: 3÷7mm, on gres porcelain material. Using grinding cup art. 72E-72F-72G.

Finishing and polishing of tiles edge, previously chamfered with blade. Angle 22°±90°. Chamfer width: 1÷18mm on gres porcelain material. Using grinding cup art. 72E-72F-72G-72i.

Chamfer, Finishing and polishing of tiles edge, cut with blade. Angle 22°±90°. Chamfer width 4÷18mm **All materials: roughing grindstone Article 72, with multiple steps 3mm deep.** Finishing and polishing with grinding cup art. 72F-72G-72i.



www.youtube.com/valterambro



Art.	Descrizione	Description	
NEWS	gruppo SIMPLE BEVEL predisposto per smerigliatrici 700 - 1400 W. completo di art.72D/72DP + 72E	SIMPLE BEVEL Group ready for grinder 700 - 1400W. complete with art.72D/72DP + 72E	
36A4D	con attacco M14; capacità disco max.125mm	with spindle thread M14 ; disk capacity max.125 mm	1
36A4PD	con attacco 5/8-11 UNC; capacità disco max. 5"	with spindle thread 5/8-11 UNC ; max.disk capacity 5"	1
	Accessori a richiesta	Accessoires on request	
36C4	Kit fissaggio al banco per smussatura battiscopa per art. 36A4-36A4P	Table Fixing kit for bevel skirting. For art. 36A4-36A4P	1
	Mola Diamantata Ø 100 a LUNGA DURATA Mole consigliate per smussi sopra i 4 mm. Velocità: 5000/11000 rpm.	LONG LIFE Diamond Grinding Wheels Ø 100 Recommended for chamfer above 4 mm. Speed: 5000/11000 rpm.	
72	Mola Ø Diamantata 100 attacco M14	Diamond Grinding Wheels Ø 100 thread M14	1
72P	Mola Diamantata Ø 100 attacco 5/8-11 UNC	Diamond Grinding Wheels Ø 100 spindle thread 5/8-11 UNC	1
	Mole consigliate per smussi sotto i 4 mm. Velocità: 3000/11000 rpm.	Recommended for chamfer below 4 mm. Speed: 3000/11000 rpm.	
72D	Platello Ø100 Attacco M14 per traino mole con velcro	Pad Diam.100 M14 thread for grinding wheel with velcro	1
72DP	Platello Ø100 Attacco 5/8-11 UNC per traino mole con velcro	Pad Diam.100 5/8-11 UNC spindle thread for grinding wheel with velcro	1
	Mola diamantata Ø100 con velcro	Diamond Grinding wheel Ø100 - 4" with velcro	
72E	Grana 50 per sgrassatura	50-grit roughing	1
72F	Grana 200 per finitura	200-grit for finishing	1
72i	Grana 800 per finitura	800-grit for finishing	1
72G	Grana 1500 per lucidatura	1500-grit for polishing	1

patented

Art. 36A4D +
Art. 36C4 +

Art.				
36A4D - 36A4PD	4,5 Kg.	1 pz.	5,8 Kg.	52 x 38 x 22 cm.

Taglierine ad acqua
 Water cutting machine

Coupeuse à eau
 Nassschneider

JOLLY - SIGMA



Trasportabili da una sola persona
Transportable by one person
Transportable par une seule personne
Der Transport kann durch eine einzige Person erfolgen



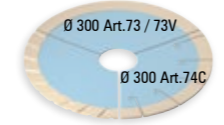
Art. 10M9

85G
A RICHIESTA
ON REQUEST
SUR DEMANDE
AUF ANFRAGE

10678 vasca

80A

90G



certificazione CE - CE certification
 protezione IP55 - protection IP55
 precisione di taglio 0,3/1000 mm
 cutting precision 0,3/1000 mm

international patents

www.youtube.com/valterambro



Indicata anche per lavori gravosi, è equipaggiata con motore da 2200W e disco diametro 300 mm. Piano di lavoro scorrevole su cuscinetti. Cavalletto di sostegno incluso in dotazione. A richiesta puo' essere montato uno squadro supplementare sul lato destro (art.85G), che permette un taglio guidato di lunghezza illimitata. La struttura in lamiera d'acciaio è protetta dalla corrosione tramite zincatura e verniciatura con vernice epossidica particolarmente resistente. Il motore è di tipo stagno ad induzione e non necessita di alcuna manutenzione. L'interruttore, anch'esso di tipo stagno e dotato di un dispositivo contro il riavviamento in caso di interruzione dell'alimentazione.

Also suitable for heavy work, fitted with a 2200 W motor and a 300 mm diameter blade. Work table movement on bearings. Support bench included. On request an additional square can be fitted on the right (art. 85G), permitting guided cuts of unlimited length. The sheet steel structure is protected against corrosion by galvanization and painting with high-resistance epoxy paint. The sealed induction motor requires no maintenance. The switch is also sealed, and is fitted with a device protecting against restarting in case of power supply interruptions.

Egalement indiquée pour des usinages difficiles, elle est équipée d'un moteur de 2200W et d'un disque de 300 mm de diamètre. Plan de travail coulissant sur roulements. Le chevalet de support est fourni de série. Sur demande, le modèle peut être équipé d'une équerre supplémentaire sur le côté droit (art. 85G) permettant une coupe guidée de longueur illimitée. Leur structure en tôle d'acier est protégée contre la corrosion grâce à un traitement de zingage et à un revêtement à base de peinture époxy particulièrement résistant. Le moteur d'induction du type étanche ne nécessite aucun entretien. L'interrupteur, également étanche, est doté d'un dispositif contre la remise en marche en cas de coupure de courant.

Auch für besonders schwere Arbeiten geeignet. 2200 W Motor und Ø 300 mm Diamantscheibe. Auf Lagern gleitende Arbeitsfläche. Stützbock gehört zur Ausstattung. Auf Anfrage kann ein zusätzlicher Anschlagwinkel (Art. 85G) auf der rechten Seite montiert werden, dank dem ein geführter Schnitt in unbegrenzter Länge möglich ist. Die Stahlblech-Struktur ist verzinkt und mit besonders widerstandsfähigem Epoxyd-Anstrich behandelt und vor Rost geschützt. Der Induktions-Motor ist wasserdicht und erfordert keinerlei Wartung. Der wasserdichte Schalter verfügt über eine Vorrichtung gegen das Wiedereinschalten bei Unterbrechung der Stromzufuhr.

Art.	Descrizione	Description		
	JOLLY ad acqua 75/8 + carrello scorrevole + disco Ø 300 Art.74C + cavalletto sostegno Art.62A	JOLLY 75/8 with water-bath + moving carriage section + blade Ø 300 Art.74C + folding bench Art.62A		
10M9-D	Version 110-120V.	50 Hz. 1100W	1	
10M9-C	Version 110-120V.	60 Hz. 1100W	1	
10M9	Version 220-240V.	50 Hz. 2200W	1	
	Accessori	Accessoires		
85G	Squadro completo di guida e supporto per Art.10M9	Complete square with guide and support, for Art.10M9	1	
80A	Squadretta cm 33 fissa	Fixed square 33 cm	1	
80B	Squadretta cm 9 fissa	Fixed square 9 cm	1	
	Ricambi	Spare parts		
90G	Barra metrica orient. cm.60	Swivel measur. bar 60cm.	1	
106730	Vasca 40-30-10 x A.9P/D/M	PVC-tank for Art. 9P/D/M	1	
10678	Vasca 50-34-11 x A.10M	PVC-tank for Art. 10M	1	



Macchine , molto leggere ,eventualmente facili da smontare e rimontare. Sono facilmente trasportabili da un solo operatore anche ai piani superiori degli edifici. Il montaggio è facile e veloce non necessita di alcuna registrazione , siete subito pronti a lavorare in modo professionale e preciso.



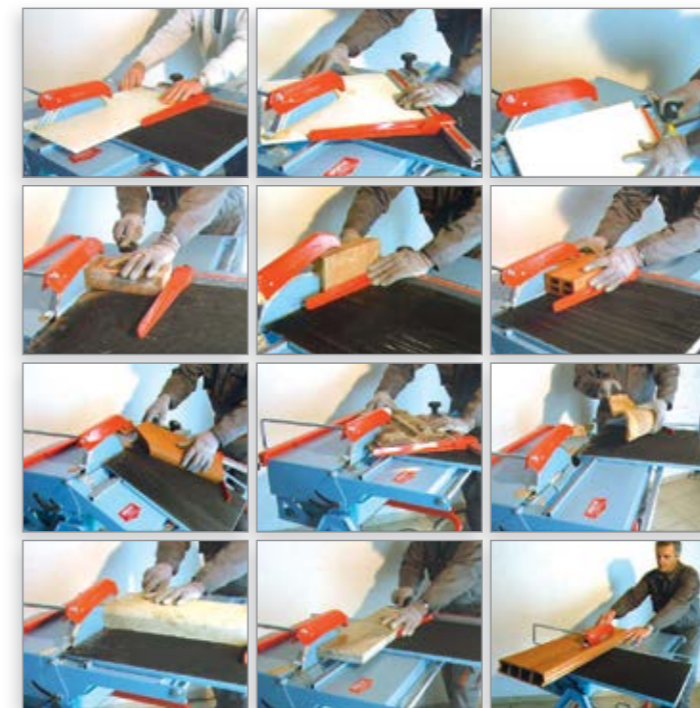
Machines ,very light,easy to dismantle and replace if necessary.They are easily transportable by a single operator even the upper floors of buildings. Assembly is easy and fast does not require any registration, Now you are ready to work in a professional and precise.



Machines ,très léger, facile à démonter et remplacer si nécessaire. Elles sont facilement transportables par un seul opérateur, même dans les étages supérieurs des bâtiments. Montage est facile et rapide, ne nécessite pas d'inscription, Maintenant vous êtes prêt à travailler de façon professionnelle et précise.



Maschinen , sehr leicht, einfach zu demontieren und bei Bedarf ersetzen. Sie sind leicht zu transportieren ist von einem einzigen Betreiber auch in den oberen Etagen von Gebäuden. Die Montage ist einfach und schnell erfordert keine Registrierung, Jetzt sind Sie bereit zu arbeiten professionell und präzise.



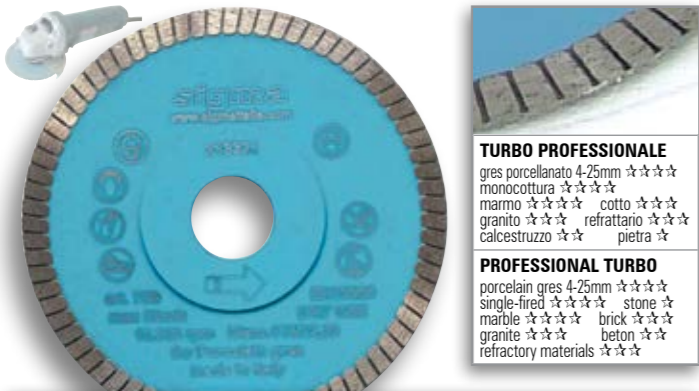
Art.	mm.A - mm.B	cm.A x cm.B	cm.A x cm.B	mm.	Volt.	Hz.	Watt.	rpm. 50 - 60 Hz.	kg.	cm x cm x cm - kg.
10M9	Ø 300-30	75 x 75	50 x 50	80	220-240 110-120	50/60	2200 1100	2850 / 3400	22+33+6	105x 70 x 70 - 63

per taglio a SECCO

for DRY cutting

per taglio ad ACQUA

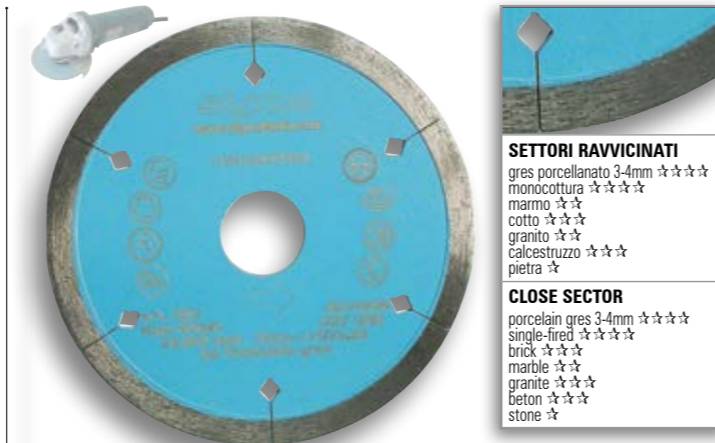
for WET cutting



TURBO PROFESSIONALE
gres porcellanato 4-25mm ★★★★★
monocottura ★★★★★
marmo ★★★★★ cotto ★★★★★
granito ★★★★★ refrattario ★★★★★
calcestruzzo ★★★★★ pietra ★★★★★

PROFESSIONAL TURBO
porcelain gres 4-25mm ★★★★★
single-fired ★★★★★ stone ★★★★★
marble ★★★★★ brick ★★★★★
granite ★★★★★ beton ★★★★★
refractory materials ★★★★★

Art.	Descrizione	Description	
75B	Disco diamantato Ø 115mm foro 22,2 mm, spes.1,3 mm per materiali da 5 a 25 mm	Diamond disc Ø 115 mm bore 22,2 mm, thick 1,3 mm for materials from 5 to 25mm	1
75D NEW	Disco diamantato Ø 125mm foro 22,2 mm, spes.1,4 mm per materiali da 5 a 30 mm	Diamond disc Ø 125 mm bore 22,2 mm, thick 1,4 mm for materials from 5 to 30mm	1



SETTORI RAVVICINATI
gres porcellanato 3-4mm ★★★★★
monocottura ★★★★★
marmo ★★★★★
cotto ★★★★★
granito ★★★★★
calcestruzzo ★★★★★
pietra ★★★★★

CLOSE SECTOR
porcelain gres 3-4mm ★★★★★
single-fired ★★★★★
brick ★★★★★
marble ★★★★★
granite ★★★★★
beton ★★★★★
stone ★★★★★

Art.	Descrizione	Description	
75C	Disco diamantato Ø 115mm foro 22,2 mm, spes.1,5 mm per materiali da 2 a 6 mm	Diamond disc Ø 115 mm bore 22,2 mm, thick 1,5 mm for materials from 2 to 6 mm	1



SETTORI RAVVICINATI
gres porcellanato ★★★★★
monocottura ★★★★★ pietra ★★★★★
calcestruzzo ★★★★★ cotto ★★★★★
marmo ★★★★★ granito ★★★★★

CLOSE SECTOR
porcelain gres ★★★★★
single-fired ★★★★★ stone ★★★★★
brick ★★★★★ granite ★★★★★
marble ★★★★★ beton ★★★★★

Art.	Descrizione	Description	
60B	Disco diamantato Ø 200 foro 30, spessore 2.1 mm	Diamond blade Ø 200, 30 mm hole, 2.1 mm thick	1
86C	Disco diamantato Ø 230 foro 30, spessore 2.1 mm	Diamond blade Ø 230, 30 mm hole, 2.1 mm thick	1
79C	Disco diamantato Ø 250 foro 30, spessore 2.5 mm	Diamond blade Ø 250, 30 mm hole, 2.5 mm thick	1
74C	Disco diamantato Ø 300 foro 30, spessore 2.7mm	Diamond blade Ø 300, 30 mm hole, 2.7 mm thick	1



CORONA CONTIN. PROFESSIONALE
gres porcellanato ★★★★★
monocottura ★★★★★ pietra ★★★★★
calcestruzzo ★★★★★ cotto ★★★★★
marmo ★★★★★ granito ★★★★★

PROFI-CONTINUOUS CROWN
porcelain gres ★★★★★
single-fired ★★★★★ stone ★★★★★
brick ★★★★★ granite ★★★★★
marble ★★★★★ beton ★★★★★

Art.	Descrizione	Description	
60	Disco diamantato Ø 200 foro 30, spessore 2.1 mm	Diamond blade Ø 200, 30 mm hole, 2.1 mm thick	1
61	Disco diamantato Ø 250 foro 30, spessore 2.4 mm	Diamond blade Ø 250, 30 mm hole, 2.4 mm thick	1
73	Disco diamantato Ø 300 foro 30, spessore 2.7mm	Diamond blade Ø 300, 30 mm hole, 2.7 mm thick	1



MOLA PROFESSIONALE
gres porcellanato ★★★★★
monocottura ★★★★★
marmo ★★★★★
granito ★★★★★
cotto ★★★★★
calcestruzzo ★★★★★
pietra ★★★★★ vetro ★★★★★

PROFI GRINDING CUP
porcelain gres ★★★★★
single-fired ★★★★★
marble ★★★★★
granite ★★★★★
brick ★★★★★
stone ★★★★★
beton ★★★★★ glass ★★★★★

Art.	Descrizione	Description	
	Platello Ø100 per traino mole con velcro	Pad Diam.100 for grinding wheel with velcro	
72D	Attacco M14	M14 thread	1
72DP	Attacco 5/8"11 UNC NEW	5/8"11 UNC thread	1
	Mola diamantata Ø100 con velcro	Diamond Grinding wheel Ø100 - 4" with velcro	
72E	Grana 50 per sgrassatura	50-grit roughing	1
72F	Grana 200 per finitura	200-grit for finishing	1
72i	Grana 800 per finitura NEW	800-grit for finishing	1
72G	Grana 1500 per lucidatura	1500-grit for polishing	1
	adatte per lavori di piccola asportazione con finitura buona	suitable for work on small removal with good finishing	
	Velocità: 3000-11000 rpm consigliata 4000 rpm	speed: 3000-11000 rpm recommended 4000 rpm	



MOLA PROFESSIONALE
gres porcellanato ★★★★★
monocottura ★★★★★
marmo ★★★★★
cotto ★★★★★
granito ★★★★★
calcestruzzo ★★★★★
pietra ★★★★★

PROFI GRINDING CUP
porcelain gres ★★★★★
single-fired ★★★★★
marble ★★★★★
granite ★★★★★
brick ★★★★★
stone ★★★★★

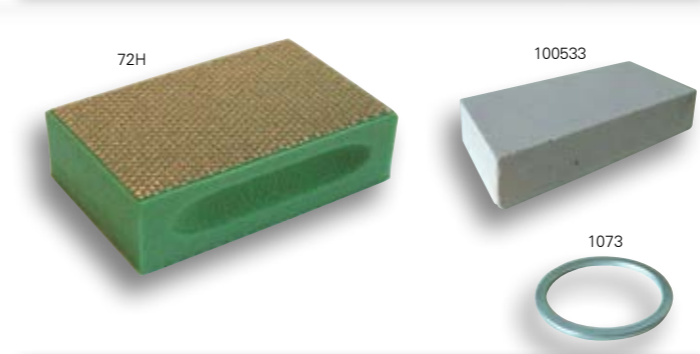
Art.	Descrizione	Description	
	Mola Diamantata Ø 100 a LUNGA DURATA per levigatura a secco adatta per lavori di media asportazione con finitura media	LONG LIFE Diamond Grinding Wheels Ø 100 for dry use. suitable for work on medium removal with finishing medium	
72	Attacco M14	Thread M14	1
72P	Attacco 5/8"11 UNC NEW	Thread 5/8"11 UNC	1
	Velocità: 6000-11000 rpm consigliata 6000 rpm	speed: 6000-11000 rpm recommended 6000 rpm	



MOLA PROFESSIONALE
gres porcellanato ★★★★★
monocottura ★★★★★
marmo ★★★★★ cotto ★★★★★
granito ★★★★★ calcestruzzo ★★★★★
pietra ★★★★★

PROFI GRINDING CUP
porcelain gres ★★★★★
single-fired ★★★★★
brick ★★★★★ marble ★★★★★
granite ★★★★★ beton ★★★★★
stone ★★★★★

Art.	Descrizione	Description	
	Mola Diamantata a LUNGA DURATA per molatura bordi a secco	LONG LIFE Diamond Grinding Wheels for dry use	
72L06	Ø 115 raggio 6	Ø 115 radius 6	1
72L	Ø 115 raggio 8	Ø 115 radius 8	1
72L10	Ø 115 raggio 10	Ø 115 radius 10	1



Art.	Descrizione	Description	
72H	Tampone diamantato Grana 60 per finitura a mano	diamond pad for hand finishing; 60-grit; 93x58x27	1
1073	Anello riduzione foro dischi 30 - 25,4	Reducing ring, Hole 30 - 25,4 for diamond disk	1
100533	Stick per ravvatura utensili diamantati cm.21,5x10x5,5	Grindstone for dressing of diamond tools cm.21,5x10x5,5	1



CORONA CONTINUA
gres porcellanato ★★★★★
monocottura ★★★★★
pietra ★★★★★
calcestruzzo ★★★★★ cotto ★★★★★
marmo ★★★★★ granito ★★★★★

CONTINUOUS CROWN
porcelain gres ★★★★★
single-fired ★★★★★
stone ★★★★★
brick ★★★★★ granite ★★★★★
marble ★★★★★ beton ★★★★★

Art.	Descrizione	Description	
86B	Disco diamantato Ø 230 foro 30	Diamond blade Ø 230, 30 mm hole	1

Utensili diamantati conformi EN 13236

Diamond tools compliant EN 13236



www.youtube.com/valterambro

Frese diamantate

Fraises diamantées

Diamond cutter heads

Diamantfräser

sigma
di Ambrogiani



Per foratura a secco o acqua su:
Gres porcellanato, Marmo, Granito, ecc.

Attacco: esagonale 9mm / filettato M14

Usata correttamente può fare più di 60 fori su gres porcellanato spessore 1 cm.



For dry or wet drilling on: porcelain gres, marble, granite, etc.

Fixing: 9mm Hex / Thread M14

Used correctly, it can make more than 60 holes on Porcelain gres thickness 1 cm.



Pour effectuer des trous à sec ou à l'eau sur: Grès porcellainé, Marbres, Granit, etc.

Attache: hexagonale 9mm / filet M14

Utilisée correctement, elle peut faire plus de 60 trous sur de Grès porcellainé épaisseur 1 cm.

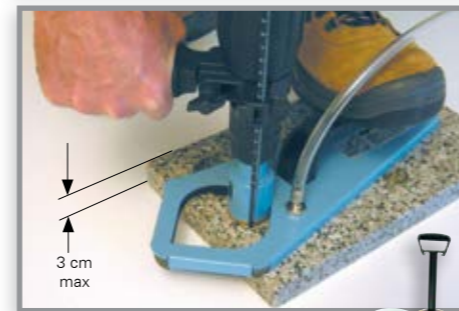


Für Trocken oder Nassbohren von: Fein-steinzeug, Marmor, Granit, usw.

Anschluss: 9mm Hex / M14 Gewinde

Mehr als 60 Löcher bei 1 cm dickem Fein-steinzeug wenn richtig angewendet

Art.	Descrizione	Description	
	FRESE DIAMANTATE "FAST" per foratura a secco o acqua (confezionate in blister) (velocità raccomandata / max rpm.)	DIAMOND DRILL BIT "FAST" for dry or wet drilling (packaged in blister)	
53006	Fresa Ø mm 6 (1000 / 1500 rpm.)	Drill Bit Ø 6 mm NEW	1
53008	Fresa Ø mm 8 (1000 / 1500 rpm.)	Drill Bit Ø 8 mm	1
53010	Fresa Ø mm 10 (1000 / 1500 rpm.)	Drill Bit Ø 10 mm	1
53012	Fresa Ø mm 12 (1000 / 1500 rpm.)	Drill Bit Ø 12 mm	1
53020	Fresa Ø mm 20 (4000 / 11000 rpm.)	Drill Bit Ø 20 mm	1
53025	Fresa Ø mm 25 (4000 / 11000 rpm.)	Drill Bit Ø 25 mm	1
53030	Fresa Ø mm 30 (4000 / 11000 rpm.)	Drill Bit Ø 30 mm	1
53035	Fresa Ø mm 35 (4000 / 11000 rpm.)	Drill Bit Ø 35 mm	1
53040	Fresa Ø mm 40 (4000 / 11000 rpm.)	Drill Bit Ø 40 mm	1
53050	Fresa Ø mm 50 (4000 / 11000 rpm.)	Drill Bit Ø 50 mm	1
53060	Fresa Ø mm 60 (4000 / 11000 rpm.)	Drill Bit Ø 60 mm	1
53070	Fresa Ø mm 70 (4000 / 11000 rpm.)	Drill Bit Ø 70 mm	1



MADE IN ITALY

Per foratura ad acqua con trapano su:
Gres porcellanato, Klinker, Monocottura, Marmi duri, Granito, Vetro.
Con gambo di fissaggio, fresato antirotazione.
Durata: usata correttamente può fare più di 150 fori su gres porcellanato spessore 1 cm.



For drilling with water, on: porcelain gres, klinker, Single-fired, hard marble, granite, glass.
Duration: used correctly, it can make more than 150 holes on Porcelain gres thickness 1 cm.



Pour la perforation à l'eau, avec foret, sur: Grès porcellainé, Klinker, mono-cuisson, Marbres durs, Granit, Verre.
Durée: utilisée correctement, elle peut faire plus de 150 trous sur de Grès porcellainé épaisseur 1 cm.



Zum Nassbohren mit Bohrer von: Fein-steinzeug, Klinker, Steinzeug, harte Marmorarten, Granit, Glas.
Mit Befestigungsschraube, gefräst und Rotationssicherung.
Lebensdauer: mehr als 150 Löcher bei 1 cm dickem Fein-steinzeug wenn richtig angewendet

Art.	Descrizione	Description	
	FRESE DIAMANTATE attacco univesale antirotazione Ø12mm (confezionate in blister) (velocità max rpm.)	DIAMOND CUTTER HEADS, Ø12mm shank universal antirotation (confection in blister)	
87D2	Guida per foratura con contenimento acqua	Guide for perforation with control water	1
107511	Punta per centratura (solo su materiali teneri)	Centering drill for guide (only on soft materials)	1
53A-	Fresa Ø mm 6 (8000 rpm)	Cutter head Ø 6 mm	1
53B-	Fresa Ø mm 8 (6200 rpm)	Cutter head Ø 8 mm	1
53-	Fresa Ø mm 10 (5000 rpm)	Cutter head Ø 10 mm	1
53D-	Fresa Ø mm 20 (2500 rpm)	Cutter head Ø 20 mm	1
54A-	Fresa Ø mm 25 (2000 rpm)	Cutter head Ø 25 mm	1
54B-	Fresa Ø mm 30 (1670 rpm)	Cutter head Ø 30 mm	1
55-	Fresa Ø mm 35 (1400 rpm)	Cutter head Ø 35 mm	1
56-	Fresa Ø mm 40 (1250 rpm)	Cutter head Ø 40 mm	1
57-	Fresa Ø mm 50 (1000 rpm)	Cutter head Ø 50 mm	1
57A-	Fresa Ø mm 60 (800 rpm)	Cutter head Ø 60 mm	1
58-	Fresa Ø mm 65 (760 rpm)	Cutter head Ø 65 mm	1
59A-	Fresa Ø mm 75 (660 rpm)	Cutter head Ø 75 mm	1
****	Altre misure disponibili a richiesta	Other measures available on request	1
95C	Espositore per frese diamantate con attacco antirotazione Ø12 mm (completo con una fresa Ø 8-25-40-60)	Display for Diamond cutter Heads Ø12 mm shank (complete with cutter heads. Ø 8-25-40-60)	1
100533	Stick per ravnatura utensili diamantati cm.21,5x10x5,5	Grindstone for dressing the diamond tools cm.21,5x10x5,5	1

🇮🇹 Frese diamantate

🇫🇷 Fraises diamantées

🇬🇧 Diamond drill bits

🇩🇪 Diamantfräser



MADE IN ITALY



Per foratura a secco con FLEX su:
Gres porcellanato, Klinker, Monocottura, Marmi duri, Granito.

Attacco filettato M14 5/8" UNC a richiesta



For dry boring with FLEX on:
porcelain gres, klinker, Single-fired, hard marble, granite.

Thread M14 5/8" UNC on request



Pour effectuer des trous à sec avec FLEX sur:
Grès porcellainé, Klinker, Granit mono-cuisson, Marbres durs.

Attache filet M14 5/8" UNC sur demande



Zum Trockenbohren mit FLEX von:
Feinsteinzeug, Klinker, Steinzeug, harte Marmorarten, Granit.

Anschluss mit M14 5/8" UNC Gewinde auf Anfrage



Il nuovo procedimento costruttivo assicura una lunga durata.

Usata correttamente può fare più di 60/90 fori su gres porcellanato spessore 1 cm.

The new manufacturing process ensures longer life.

Used correctly, it can make more than 60/90 holes on Porcelain gres thickness 1 cm.

Le nouveau procédé de fabrication assure une longue vie.

Utilisée correctement, elle peut faire plus de 60/90 trous sur de Grès porcellainé épaisseur 1 cm.

Sehr langlebig dank der neuen Bautechnik.

Mehr als 60/90 Löcher bei 1 cm dickem Feinsteinzeug wenn richtig angewendet

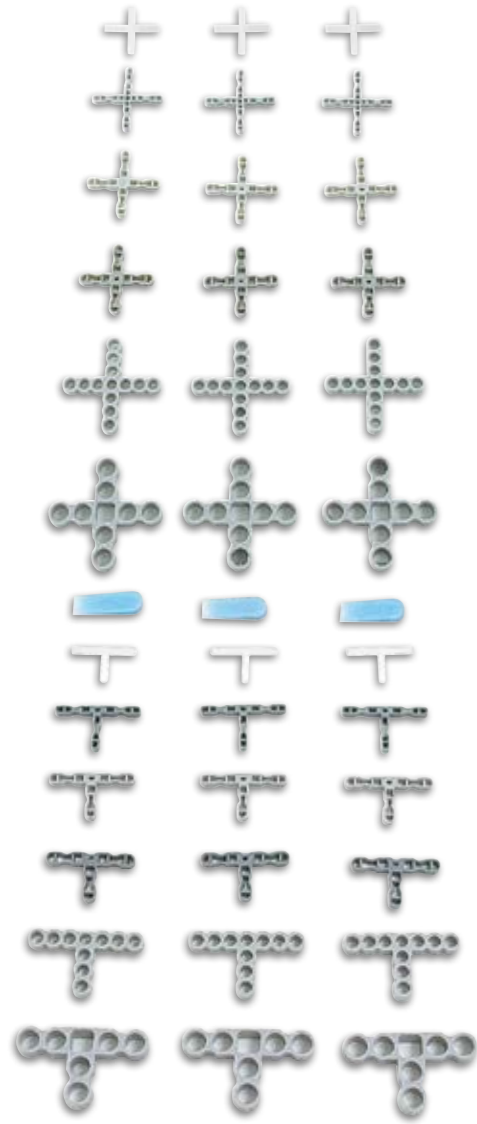


Art.	Descrizione	Description	
	FRESE DIAMANTATE per foratura a secco con FLEX (confezionate in blister) velocità raccomandata 6000 rpm velocità max 12000 rpm.	DIAMOND CUTTER HEADS for dry boring with FLEX (confection in blister) recommended speed 6000 rpm max speed 12000 rpm.	
53DS-	Fresa Ø mm 20	Cutter head Ø 20 mm	1
54AS-	Fresa Ø mm 25	Cutter head Ø 25 mm	1
55S-	Fresa Ø mm 35	Cutter head Ø 35 mm	1
56S-	Fresa Ø mm 40	Cutter head Ø 40 mm	1
57S-	Fresa Ø mm 50	Cutter head Ø 50 mm	1
57AS-	Fresa Ø mm 60	Cutter head Ø 60 mm	1
58S-	Fresa Ø mm 65	Cutter head Ø 65 mm	1
95D	Espositore per frese diamantate con attacco per Flex (completo con una fresa Ø 25-40-60)	Display for Diamond cutter Heads for perforation dry usage (complete with cutter heads. Ø 25-40-60)	1

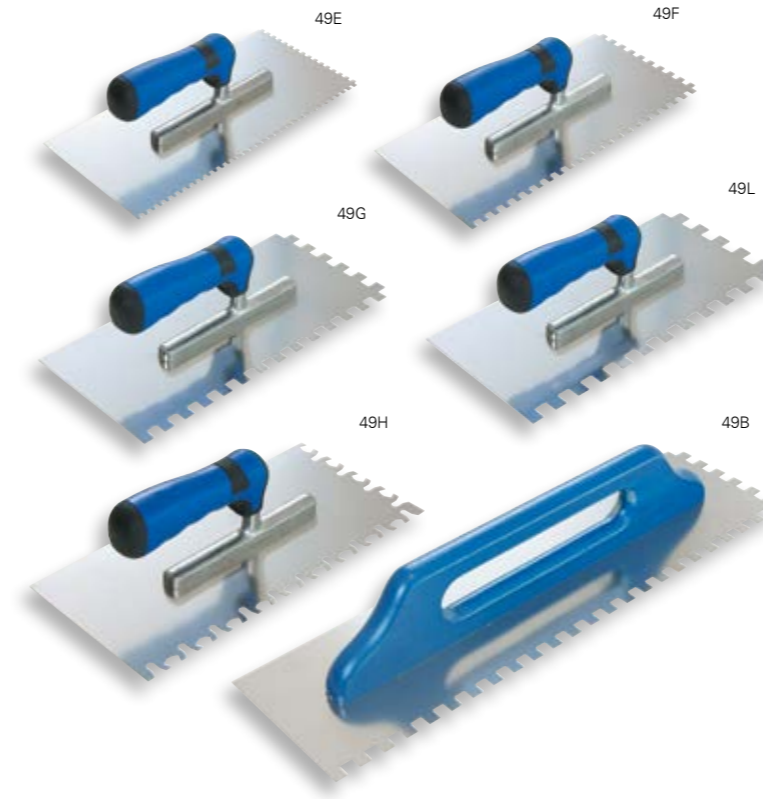
Note



www.youtube.com/valterambro



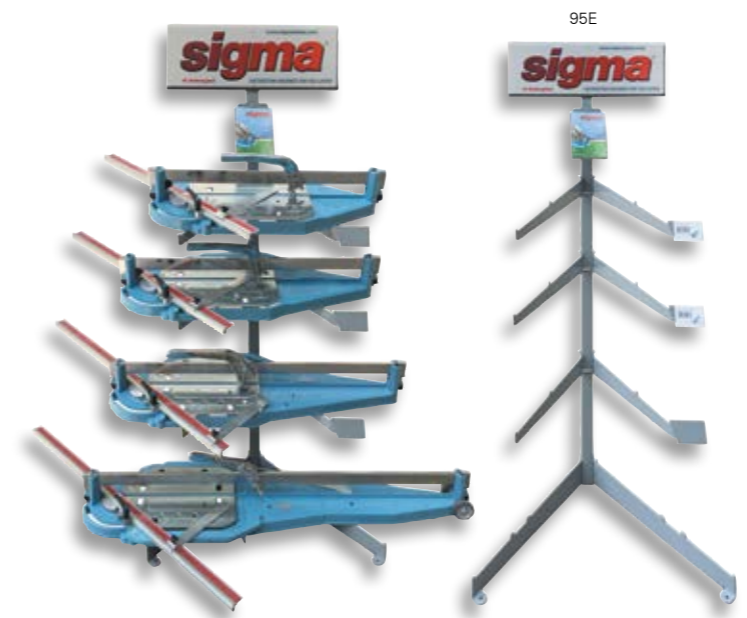
Art.	Descrizione	Description	
	Distanziatori per piastrelle, sacchetti da 500 pezzi	Tiling Spacers bags of 500 pieces	
40-X1	500 pz. a X spessore mm.1 - H.4	500 pcs. X thickness mm.1 - H.4	40
40-X2	500 pz. a X spessore mm.2 - H.4	500 pcs. X thickness mm.2 - H.4	40
40-X3	500 pz. a X spessore mm.3 - H.4,5	500 pcs. X thickness mm.3 - H.4,5	40
40-X4	500 pz. a X spessore mm.4 - H.4,5	500 pcs. X thickness mm.4 - H.4,5	40
40-X5	500 pz. a X spessore mm.5 - H.4,5	500 pcs. X thickness mm.5 - H.4,5	40
40-X7	500 pz. a X spessore mm.7 - H.6	500 pcs. X thickness mm.7 - H.6	10
40-X10	500 pz. a X spessore mm.10 - H.8	500 pcs. X thickness mm.10 - H.8	10
40-C	500 Spessori a Cuneo 0-5 mm.	500 Tiling Wedges 0-5 mm.	40
40-T1	500 pz. a T spessore mm.1 - H.4	500 pcs. T thickness mm.1 - H.4	40
40-T2	500 pz. a T spessore mm.2 - H.4	500 pcs. T thickness mm.2 - H.4	40
40-T3	500 pz. a T spessore mm.3 - H.4,5	500 pcs. T thickness mm.3 - H.4,5	40
40-T4	500 pz. a T spessore mm.4 - H.4,5	500 pcs. T thickness mm.4 - H.4,5	40
40-T5	500 pz. a T spessore mm.5 - H.4,5	500 pcs. T thickness mm.5 - H.4,5	40
40-T7	500 pz. a T spessore mm.7 - H.6	500 pcs. T thickness mm.7 - H.6	10
40-T10	500 pz. a T spessore mm.10 - H.8	500 pcs. T thickness mm.10 - H.8	10
	Vendita a confezioni intere	Sold in full packs only	



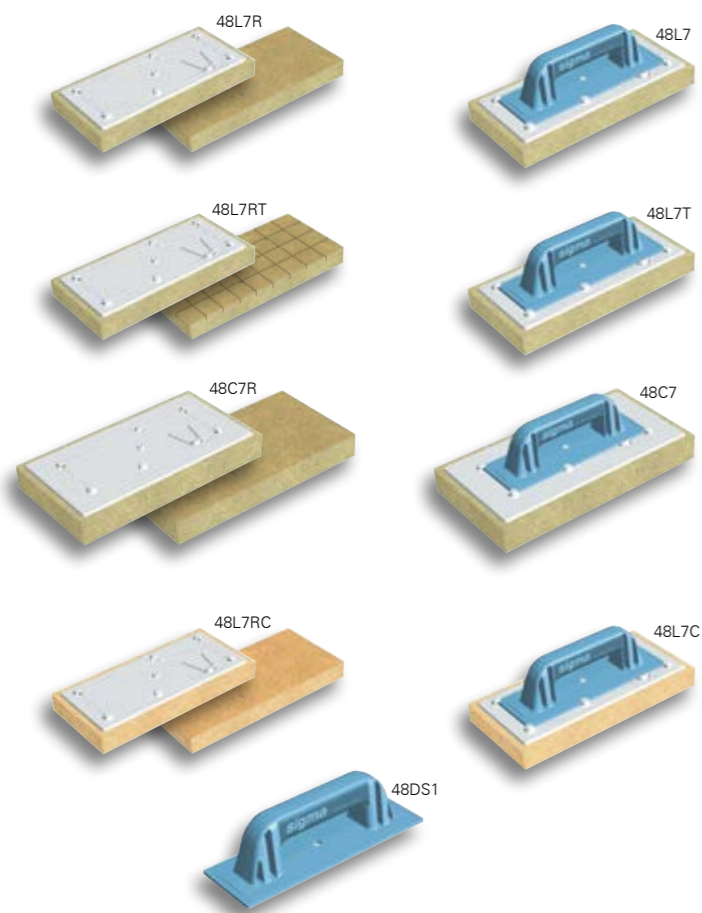
Art.	Descrizione	Description	
49E	Spatole per colla INOX con impugnatura anatomica morbida, 28x13 cm dente 4x4 mm.	Stainless steel trowel for glue with soft anatomical grip, 28x13 cm, teeth 4x4 mm.	15
49F	Spatole per colla INOX con impugnatura anatomica morbida, 28x13 cm dente 6x6 mm.	Stainless steel trowel scaper for glue with soft anatomical grip, 28x13 cm, teeth 6x6 mm.	15
49G	Spatole per colla INOX con impugnatura anatomica morbida, 28x13 cm dente 10x10 mm.	Stainless steel trowel scaper for glue with soft anatomical grip, 28x13 cm, teeth 10x10 mm.	15
49L	Spatole per colla INOX con impugnatura anatomica morbida, 28x13 cm dente 12x12 mm.	Stainless steel trowel scaper for glue with soft anatomical grip, 28x13 cm, teeth 12x12 mm.	15
49H	Spatole per colla INOX con impugnatura anatomica morbida, 28x13 cm dente per Slim-tiles, piastrelle grandi e mosaico (sezione equivalente 11,5x11,5mm)	Stainless steel trowel scaper for glue with soft anatomical grip, 28x13 cm, No-Air teeth for Slim-tiles, Bigger tiles, Mosaic (equivalent section 11,5x11,5 mm)	15
49B	Spatole per colla INOX con impugnatura in legno, 48x13 cm dente 10x10 mm.	INOX scaper for glue with large wooden handle, 48x13 cm, teeth 10x10 mm.	10
	Vendita a confezioni intere	Sold in full packs only	



Art.	Descrizione	Description	
50	Frusta mescolatore Diam.120 mm per trapano -	Whisk mixer D.120 mm, hexagonal junction for electric drill	10
51P1	Ventosa a pompa Ø150 con valigia, ottima anche per materiali ruvidi. Portata max 90kg (45kg a norme CE)	Pump Suction Cup Ø150 mm Also with suitcase, excellent for rough materials. Capacity max 90kg (45 kg to CE rules)	1
51B	Ventosa in alluminio Ø120 a forte bloccaggio, specifica per materiali ruvidi. Portata max 40kg (10 kg a norme CE)	Alluminium Suction Cup Ø120 mm Strong locking. Specific for rough materials. Capacity max 40kg (10 kg to CE rules)	2
51F	Gomma per ventosa 51B-D-A Ø120	Rubber plate for suction cup 51B-D-A Ø120	1
42B	Mazzetto gomma antisecco 700 gr.	Rubber hammer NO-MARK 700 gr.	6
42C	Mazzetto gomma antisecco 1200 gr.	Rubber hammer NO-MARK 1200 gr.	6
	Vendita a confezioni intere	Sold in full packs only	

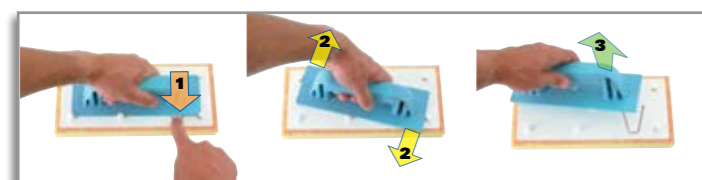


Art.	Descrizione	Description	
	Materiale espositivo (condizioni particolari a richiesta)	Exhibition materials (special conditions on request)	
107210a	Targa adesiva trasparente 500x200 mm	Transparent adhesive label 500x200 mm	1
107210b	Banner in tela 2000x800 mm	Banner in cloth 2000x800 mm	1
101215	Poster 685x960 mm	Poster 685x960 mm	1
95E	ESPOSITORE VERTICALE a ripiani, altezza cm.200 predisposto per il fissaggio di tagliapiastrelle Art. 3G*-3L*-3A*-3B*-3C*-3D*-3P*-3E*-3F*-3D*-3P*-3E*-3F*-5B*-4A*	VERTICAL DISPLAY with shelves height cm 200, set for fixing a tile cutter Art. 3G*-3L*-3A*-3B*-3C*-3D*-3P*-3E*-3F*-5B*-4A*	1



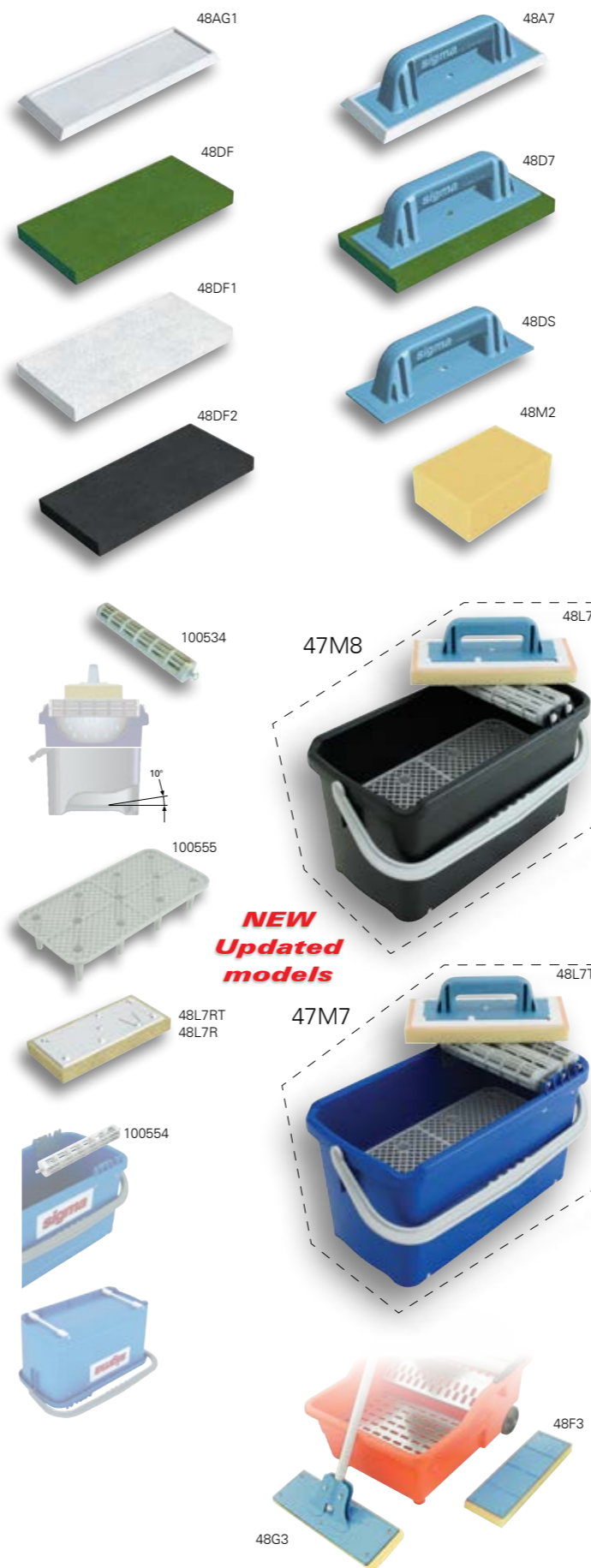
Art.	Descrizione	Description	
48L7	Frattazzo spugna ad alto assorbimento a smontaggio rapido, 30x14x3cm.	High absorption sponge trowel (rapid disassembly) 30x14x3 cm.	15
48L7R	Ricambio per frattazzo 30x14x3 cm. Art.48L7 Spugna ad alto assorbimento	Spare high absorption sponge, for trowel 30x14x3 cm. Art.48L7	30
48L7T	Frattazzo spugna ad alto assorbimento a smontaggio rapido, con intagli 30x14x3cm.	High absorption sponge trowel with cuts (rapid disassembly) 30x14x3cm.	15
48L7RT	Ricambio per frattazzo, con intagli 30x14x3 cm. Art.48L7T Spugna ad alto assorbimento	Spare high absorption sponge, with cuts , for trowel 30x14x3 cm. Art.48L7T	30
48C7	Frattazzo spugna ad alto assorbimento a smontaggio rapido, 34x18x4 cm.	High absorption sponge trowel (rapid disassembly) 34x18x4 cm.	10
48C7R	Ricambio per frattazzo 34x18x4 cm. Art.48C7 Spugna ad alto assorbimento	Spare high absorption sponge, for trowel 34x18x4 cm. Art.48C7	10
48L7C	Frattazzo spugna cellulosa per resina epossidica a smontaggio rapido, 30x14x3cm.	Cellulose sponge trowel for epoxy resin (rapid disassembly) 30x14x3 cm.	15
48L7RC	Ricambio per frattazzo 30x14x3 cm. Art.48L7C Spugna cellulosa per resina epossidica	Spare Cellulose sponge, for trowel 30x14x3 cm. Art.48L7C , for epoxy resin	30
48DS1	Impugnatura intercambiabile per Art. 48C7-48C7T-48L7-48L7T	Grip interchangeable for Art. 48C7-48C7T-48L7-48L7T	30

Vendita a confezioni intere Sold in full packs only



Art.	Descrizione	Description	
46	Ginocchiere professionali alta qualità U.S.A. avvolgenti con elastici in silicone (paio)	Professional knee wrap high quality U.S.A. with Silicone rubber strap (pair)	5
46C	Set di 4 bottoni (2 lunghi +2 corti) per Art. 46	Set of 4 buttons (2+2) for Art.46	2
46D	Elastico al silicone per Art. 46 (singolo)	Silicone rubber strap for Art.46	4
106726	Imbottitura di ricambio per Art.46 (singola)	Padding replacement for art.46	2

Vendita a confezioni intere Sold in full packs only



Art.	Descrizione	Description	
48A7	Frattazzo 25x10 cm. con gomma di durezza media (50 shore) per stuccatura doppia angolazione 55°-70°	Float 25x10 cm. with rubber facing of medium hardness (50 shore) for grouting, double angle, 55°-70°	15
48AG1	Gomma bianca ricambio per Art. 48A7 55°-70° 50 sh	Spare white rubber for Art. 48A7 55°-70° 50 sh	30
48D7	Frattazzo con feltro verde medio per pulizie difficili 25x12 cm.	Float with medium green felt, for difficult cleanings 25x12 cm.	12
48DF	Feltro verde, medio 25x12 cm. ricambio per Art.48D7	Medium green felt 25x12 cm. spare for Art.48D7	12
48DF1	Feltro bianco, delicato 25x12 cm. ricambio per Art.48D7	White felt, delicated 25x12 cm. spare for Art.48D7	12
48DF2	Feltro nero, forte 25x12 cm. ricambio per Art.48D7	Strong black felt 25x12 cm. spare for Art.48D7	12
48DS	Impugnatura intercambiabile per Art. 48D7	Grip interchangeable for Art. 48D7	12
48M2	Spugna ad alto assorbimento cm. 18x12x6	High absorption sponge 18x12x6 cm.	50

Vendita a confezioni intere Sold in full packs only

Art.	Descrizione	Description	
47M8	Vasca lavaggio-strizzatura (dim. 56x29x30) con 2 rulli, manico e ruote, completa di frattazzo spugna ad alto assorbimento 30x14x3 cm. (Art.48L7).	Washing tub (size 56x29x30) with 2 rollers, handle , wheels and high absorption sponge trowel 30x14x3 cm. (Art.48L7)	1
48L7R	Ricambio per frattazzo 30x14x3 cm. Art.48L7 Spugna ad alto assorbimento	Spare high absorption sponge, for trowel 30x14x3 cm. Art.48L7	30
100534	Rullo strizzatore forato, perno integrale	Drilled wringing roller, with integral pin	1
47M7	Vasca lavaggio-strizzatura (dim. 56x29x30) con 3 rulli perno inox, manico e ruote, completa di frattazzo spugna ad alto assorbimento 30x14x3 cm. (Art.48L7T).	Washing tub (size 56x29x30) with 3 stainless steel pin rollers, handle , wheels and high absorption sponge trowel 30x14x3 cm. (Art.48L7T)	1
48L7RT	Ricambio per frattazzo, con intagli Art.48L7T 30x14x3 cm. Spugna ad alto assorbimento	Spare high absorption sponge, with cuts , for trowel Art.48L7T 30x14x3 cm.	30
100554	Rullo strizzatore forato, perno Inox	Drilled wringing roller, with stainless steel pin	1
100555	Griglia per 47M7 - 47M8	Grid for art. 47M7 - 47M8	1
48F3	Ricambio per frattazzo, spugna ad alto assorbimento 40x12.5x3 cm. art.48G3	Spare high absorption sponge, for trowel 40x12.5x3 cm. art.48G3	5

Vendita a confezioni intere Sold in full packs only

Le presenti Condizioni Generali di Vendita si applicano a tutti gli ordini inviati a Sigma di Evaristo Ambrogiani & C. Snc, d'ora innanzi il "Venditore", provenienti da Persone Fisiche o Giuridiche, d'ora innanzi il "Compratore", aventi sede legale o domicilio in Italia od all'estero e si intendono accettate, senza riserve, salvo contraria pattuizione scritta controfirmata dalle parti.

L'adesione alle presenti condizioni generali, nonché tutti i contratti ed i comportamenti successivi delle parti dalle stesse regolati, non comportano l'instaurazione di rapporti di concessione di vendita, franchising, commissione, agenzia, o simili tra il venditore ed il compratore, come non conferiscono al compratore stesso il diritto ad utilizzare in qualunque forma i diritti di privativa industriale e/o marchi e i segni distintivi del venditore, e/o da quest'ultimo usati in licenza.

1) PRODOTTI

- a) I prezzi, la qualità, i materiali, i colori e gli altri dati figurativi nei cataloghi, prospetti, circolari, listini prezzi, od altro del venditore, così come le caratteristiche dei campioni e modelli da quest'ultimo eventualmente inviati al compratore, hanno carattere di indicazioni approssimative e non costituiscono oggetto di garanzia ai sensi dell'art. 1497 c.c
- b) I prezzi indicati non comprendono l'IVA e altri dazi o imposte dovute per legge, che sono a carico del Compratore.

2) ORDINI

- a) Gli ordini si intendono conferiti o assunti "salvo approvazione della casa". Gli ordini trasmessi dal potenziale compratore, nonché le proposte di vendita fatte da agenti, rappresentanti ed ausiliari di commercio del venditore non impegnano quest'ultimo.
- b) Fermo restando quanto previsto all'art. 3.a, la conferma d'ordine può essere data mediante la consegna della merce al vettore.
- c) Gli ordini devono contenere il codice articolo del prodotto rilevabile dal listino prezzi o dal catalogo, e se comunicati precedentemente anche telefonicamente e seguiti da conferma scritta o per e-mail, devono riportare la dicitura "ordine già trasmesso". Se l'ordine viene spedito doppio per questi motivi le spese di reso sono a carico del compratore.
- d) Gli ordini di piccolo importo per ricambi urgenze di valore inferiore a Euro 50,00 sono gravati di Euro 5,00 per spese amministrative. Gli ordini con un valore inferiore a Euro150,00 sono effettuati con pagamento in contrassegno e ove impossibile, anticipato.

3) TEMPI DI CONSEGNA E PROCEDURE

- a) I tempi di disponibilità indicati nella conferma ordine e comunque convenuti dalle parti sono da ritenersi meramente indicativi e non vincolanti.
- b) Il ritardo nella consegna della merce non conferisce al compratore alcun diritto di rifiutare la merce, di risolvere il contratto o di agire per il risarcimento dei danni derivanti da ritardo o mancata consegna.
- c) Sigma si riserva il diritto di effettuare consegne parziali e il cliente accetterà la consegna e pagherà i prodotti consegnati; la consegna sarà effettuata come stabilito al punto 5.a. Il costo dei trasporti non è incluso.
- d) Le conferme ordine in attesa di istruzioni o risposta dal cliente avranno validità 15 giorni dalla data di invio.

4) TERMINI DI CONSEGNA

- a) Salvo diversa pattuizione scritta, la merce viene consegnata EXW (Franco Fabbrica) (Inco-terms versione 2010) con un mezzo scelto dal compratore.
- b) Qualunque sia la resa, la merce viaggia a rischio e pericolo del committente, pertanto ogni reclamo dovrà essere rivolto direttamente al vettore e anche dichiarata sul documento di trasporto prima di firmare per ricevuta. Si raccomanda di controllare alla consegna il numero dei cartoni, l'integrità del materiale e del sigillo adesivo SIGMA.
- c) Non si risponde di difetti di conformità derivanti da schiacciamenti o graffiature dei prodotti, causati dal trasporto e dalla movimentazione.

5) IMBALLAGGI

- a) Gli imballaggi di qualunque genere non vengono ritirati da parte del venditore.
- b) Il compratore si farà carico dello smaltimento nel rispetto delle norme del proprio paese a proprie spese e senza addebiti o richieste di rimborsi a qualunque titolo.

6) RECLAMI

- a) I vizi e difetti di qualità della merce devono essere denunciati per iscritto dal compratore a norma dell'art. 1495 Codice Civile e comunque entro 8 gg dalla data di consegna della merce.
- b) La sostituzione o riparazione a ns. giudizio, preventivamente autorizzata per iscritto, sarà effettuata a condizione che il reso ci pervenga in porto franco, con regolare documento di trasporto, altrimenti sarà respinto. Al reclamo deve essere allegata, in copia, la fattura di acquisto. I trasporti non sono inclusi.
- c) reclami relativi a fatture ed estratti conto devono essere inviati per iscritto al venditore entro 15 giorni dalla rispettiva data di emissione.

7) RESO DI MERCE

- a) Fermo restando quanto stabilito all'art. 2) a), nessun reso di merce è ammesso senza la preventiva autorizzazione scritta da parte del venditore. La merce deve essere rispedita al venditore a spese del compratore e deve essere accompagnata da regolare documento di reso, e accompagnata da copia dei documenti di acquisto.
- b) I prodotti di cui è stata accettata la restituzione sono accreditati per intero con una riduzione minima del 15% rispetto al loro valore di fatturazione e con una ulteriore riduzione per eventuali spese di riconfezionamento.
- c) I prodotti di cui è stata accettata la sostituzione o riparazione anche in garanzia saranno

riconsegnati come stabilito al punto 4) a)

8) GARANZIA

- a) I prodotti sono costruiti e coperti da Garanzia secondo le norme in vigore secondo la Legge Italiana.
- b) Il controllo qualità del venditore è sempre molto accurato e spesso segnalato da un piccolo segno rotondo "qualità controllata".
- c) Se garanzia standard è aumentata l'indicazione è sul punto rotondo, su cataloghi e istruzioni per l'uso.
- d) Per i dettagli si rimanda a quanto contenuto nelle documentazioni tecniche "Istruzioni d'uso" SIGMA, disponibili anche sul sito www.sigmailta.com che, con il conferimento dell'ordine, il compratore dichiara di conoscere e di accettare e che, in ogni caso, devono considerarsi parte integrante delle presenti condizioni generali.
- e) Non sono comprese nella garanzia:
 - i. danni causati dal trasporto;
 - ii. modifiche tecniche apportate dal cliente
 - iii. danni causate da errata installazione o uso improprio.
- f) La garanzia comprende la sostituzione di tutte le parti o componenti danneggiati e necessari al ripristino della funzionalità originale.
- g) La garanzia non comprende la manodopera necessaria alla sostituzione dei materiali, trasferte o trasporti.
- h) Non è ammesso nessun rimborso per spese accessorie sostenute o altre spese.

9) PAGAMENTO

- a) Il pagamento della merce deve essere effettuato, nei termini e con le modalità indicate nella fattura. Il compratore risponde di eventuali insoluti.
- b) Qualsiasi ritardo o irregolarità nel pagamento dà al venditore il diritto di sospendere le forniture o di risolvere i contratti in corso, anche se non relativi ai pagamenti in questione, nonché il diritto al risarcimento degli eventuali danni. Il venditore ha in ogni caso diritto – a decorrere dalla scadenza del pagamento, senza necessità di messa in mora – agli interessi moratori calcolati in base ai tassi d'interesse BCE, maggiorati di 7 punti percentuali (come previsto dalla Direttiva 2000/35/CE e della normativa italiana di recepimento, D. Lgs. N. 231 del 09/10/2002, nonché al rimborso di ogni consequenziale spesa sostenuta dal venditore a causa del ritardato e/o omesso pagamento.
- c) Il compratore è tenuto al pagamento integrale del prezzo della merce, senza arrotondamenti e trattenute, anche in caso di contestazione o controversia. Inoltre non è ammessa compensazione con eventuali crediti, comunque insorti, nei confronti del venditore.

10) PATTO DI DIRITTO DI RISERVATO DOMINIO

- a) L'acquirente acquisterà la proprietà dei materiali solo dopo il pagamento integrale della fattura emessa dal venditore, ma assumerà ogni rischio inerenti i materiali stessi.
- b) La riserva di proprietà varrà anche nel caso in cui l'acquirente sia soggetto a procedure concorsuali.

11) FORZA MAGGIORE ED ECCESSIVA ONEROSITÀ.

- a) Se, per qualsiasi evento di forza maggiore o in qualsiasi caso di eccessiva onerosità, o per cause di difficoltà imprevedute l'esecuzione degli obblighi del venditore sia divenuta - prima della loro esecuzione - temporaneamente impossibile o eccessivamente onerosa, il venditore può chiedere una revisione delle condizioni contrattuali e, in mancanza, dichiarare risolto il contratto senza onere alcuno per il venditore.

12) COPYRIGHT/DIRITTO D'AUTORE.

- a) I contenuti di questo catalogo, tutto il materiale stampato, immagini, video, audio come anche i siti ufficiali Sigma sono protetti dal diritto d'autore (copyright).
- b) Si specifica e si concorda sul fatto che i diritti d'autore e altri lavori creativi o descrizioni anche tecniche derivanti dallo sviluppo sul materiale di marketing di qualunque genere, e da chiunque realizzati fatti, apparterranno a Sigma di E. Ambrogiani e C. Snc insieme con tutti i diritti di design e tutti gli altri diritti di proprietà intellettuale esistenti in tutto il mondo e/o associato ai prodotti
- c) Non è assolutamente consentito l'uso del materiale protetto da Copyright qui menzionato per la vendita on-line, per la quale va tassativamente richiesto il rilascio di un'autorizzazione scritta che fatta pervenire direttamente a Sigma.

13) VARIE

- a) Qualsiasi modifica o integrazione fatta dalle parti ai contratti cui si applicano le presenti condizioni generali dovrà essere effettuata per iscritto, a pena di nullità. La deroga ad una o più disposizioni delle presenti condizioni generali non deve interpretarsi estensivamente o per analogia e non implica la volontà di disapplicare le condizioni generali nel loro insieme.

14) RISERVATEZZA

- a) Il venditore garantisce la massima riservatezza dei dati personali del compratore ed il pieno rispetto degli obblighi previsti dal D.Lgs. n. 196/2003 e successive modificazioni.

15) FORO COMPETENTE E LEGGE APPLICABILE

- a) Qualsivoglia controversia di natura contrattuale od extracontrattuale, relativa all'interpretazione, validità, efficacia, esecuzione, risoluzione del presente saranno soggette in via esclusiva alla competenza dell'Autorità Giudiziaria Italiana, foro di Rimini o altro deciso dal venditore
- b) Il presente è redatto in lingua Italiana e tradotto in lingua Inglese; in caso di difformità il testo in lingua Italiana è l'unico testo autentico e valido.
- c) La legge di riferimento è la Legge Italiana

The present conditions of sale apply to all orders sent to Sigma di Evaristo Ambrogiani & C. Snc, from now on "Seller", coming from natural or legal persons, from now on the "Buyer", having registered office in Italy or abroad, and means accepted, without reservations, unless otherwise agreed in writing by the parties.

b) Adherence to these general conditions, as well as all contracts and the subsequent behavior of the parties governed by them, does not entail the establishment of relations of the dealership, franchise, commission, agency, or similars, between the Seller and the Buyer; as well as not give the buyer the right to use, in any form, the industrial property rights and / or trademarks and distinctive signs of the Seller and/or by the latter used under license.

1) PRODUCTS

- a) Prices, quality, materials, colours, and any other figuratives data in catalogs, prospectuses, circulars, price lists, or other of Seller, as well as the characteristics of samples and models from the latter eventually sent to the Buyer, are as a rough indications and are not covered under warranty under art.1497 c.c
- b) The prices listed don't include VAT or other duties and taxes due by law, which are the responsibility of Buyer.

2) ORDERS

- a) the orders received and acquired are subject to the approval of the Seller. The order sent by potential buyer, as well as sale proposal of sale agents, representatives and vicarious agents of the Seller trade shell not commit Sigma.
 - b) Notwithstanding what stated on sub-clause 3) a) confirmation might be declared by delivering the goods to the carrier .
- c) Orders must contain/refer the articles code, deduced from the price list or catalog. Orders transmitted by phone or else followed by a written confirmation or by email, must bear "order already transmitted". If the order is sent twice due to these reasons, the cost of the return is at Buyer charge.
- d) Orders for spare parts or urgencies not exceeding Euros 50.00 shall be charged an additional administration fee of 5.00 Euros. Orders not exceeding Euros 150.00 shall be Prepaid

3) DELIVERY TIME AND PROCEDURES

- a) Date or time period for delivery indicated on the order and however agreed by the parties must be considered indicative only and not binding on the seller.
- b) The delay in delivering the goods does not give the Buyer any right to reject the goods, to terminate the contract or take action to recover damages resulting from delay or non-delivery.
- c) SIGMA reserves the right to process partial deliveries and the Buye accepts the consignment and will pay the goods delivered; the delivery will be made according to point 5.a. The transport cost is not included.
- d) The order confirmations waiting for instructions or answer from the Buyer, have validity 15 days after its submission.

4) DELIVERY TERMS

- a) Unless otherwise agreed in writing, the goods is delivered EXW (2010 INCOTERMS), by a means selected from the Buyer
 - b) Whatever the yield, the goods travel at the risk of the Buyer; therefore, every claimant must be addressed directly to the carrier and declared on the delivery document before signing the receipt. It is recommended to check the delivery, the number of cartons, the integrity of the material and the adhesive SIGMA seal.
- c) Not liable for any lack of conformity resulting from crushing or or products scratches, caused by transport and handling.

5) PACKAGING

- a) Any kind of packages are not collected from the Seller
- b) The Buyer is responsible for disposal in accordance with the rules of his Country. at his own expense and without objections or requests for refunds for any reason.

6) COMPLAINS

- a) Faults and defects in the quality of goods shall be reported in writing by the purchaser in compliance with article 1495 of the Italian C. C. and in any case within 8 days from the date of delivery of the goods.
- b) Replacement or repair (as deemed by us), previously authorized in writing, will be made on condition that the return is received "carriage paid", with regular transport document otherwise it will be rejected. Copy of purchase invoice must be attached. Carriage is not included.
- c) Claims concerning invoices and account statements shall be sent in writing to Seller within 15 days from the date of issue.

7) RETURNS

- a) It being understood the provisions of art.2) a), no return of goods is allowed without prior written consent of the Seller. The goods shall be sent back at Buyer charge and shall have regular return document and with purchase invoice.
- b) Products whose return has been accepted are credited in full, with a minimum reduction of a 15% compared to its invoiced value and a reduction for any costs for repackaging.
- c) Products whose replacement or repair has been accepted, even if under warranty, shall be returned as established in point 4) a)

8) WARRANTY

- a. The products are produced and covered by warranty in accordance with Italian law.



- b. Quality control of the seller is always very accurate and often reported by a small round red mark "qualità controllata."
- c. If standard Warranty is increased indication is on the round mark on catalogues and instructions for use.
- d. For details refer to the content of the SIGMA technical documentation "Istruzioni d'uso" available also on the website www.sigmailta.com that, with the confirmation of the order, the Buyer declares to know and accept, and that, in any case, shall be considered an integral part of these general terms and conditions.
- e. Are not under warranty:
 - i. Damages due to transport
 - ii. Technical changes made by customer
 - iii. Damages due to wrong installation or improper use
- f. Warranty includes replacement of all damaged parts or components necessary to restore the original functionality.
- g. Warranty does not include the labor required to replacement, travel or transports.
- h. No refund is allowed for incidentals incurred or other expenses.

9) PAYMENT

- a) The payment shall be made within the terms and in the manner specified in the invoice. The Buyer is liable for any outstanding bills
- b) Any delay or irregularity in payment give Seller the right to suspend deliveries or terminate current contracts, even if not relevant to the payments at issue, and the right to claim damages. The Seller has in any case right - following the expiry of the payment without formal notice – to default interest calculated on the basis of ECB interest rates plus 7 percentage points (in accordance with Directive 2000/35/CE and talian legislation transposing D. Lgs. N. 231 of 09/10/2002, and refund for any consequential expenses incurred by Seller due to delayed and/or withheld payment.
- c) The Buyer shall complete payment in full of the price of the goods, without rounding and deductions, even in case of dispute or controversy. It is also not permitted setting off any credits, however incurred, against the Seller.

10) RIGHT

- a) The buyer will have ownership of the materials only after full payment of the invoice issued by the Seller, but will assume all risks inherent in them.
- b) The reservation on ownership will also apply in the event that the Buyer is subject to bankruptcy proceedings.

11) FORCE MAJEURE

- a) If, for any event of force majeure or in any case of excessive intervening, or due tounforeseen difficulties, the obligations of the Seller has become temporarily impossible or prohibitively expensive-before their execution- the Seller may request a review of the contractual conditions and, if failing, declare the contract terminated without any burden for the seller.

12) COPYRIGHT / COPYRIGHT.

- a) The contents of this catalog, all material printed, pictures, videos, audios as well as Sigma official websites are protected by copyright under the Act 633/1941 (Copyright law).
- b) 13) Is agreed that the copyrights in all photographs designs and other creative works & technical descriptions generated in the development on any marketing material relating to the goods (made by anyone), shall belong to SIGMA di E.Ambrogiani & C. Snc together with all design rights and all other existing Intellectual Property rights anywhere in the world and/or associated with the Products.
- c) It is absolutely not allowed to use the copyrighted material mentioned here for the online sale, for which it is strongly required to issue a written authorization sent directly to Sigma.

13) VARIOUS

- a) Any changes or additions made by the parties to the contracts covered by these general conditions shall be made in writing, on pain of nullity. The derogation from one or more provisions of these general conditions and should not be interpreted broadly or by analogy and do not imply disregard of the general conditions in their entirety.

14) PRIVACY

- a) The Seller guarantees the confidentiality of personal information of the Buyer and the full respect of the obligations established by D.Lgs. n. 196/2003 and subsequent amendments.

15) COMPETENT FORUM AND APPLICABLE LAW

- a) Any dispute related or in any way connected to the interpretation, execution or termination of the contracts these general conditions apply to, shall be solely resolved before the Tribunal Court of Rimini or other indicated by the Seller.
- b) The present contract is written in Italian language and translated in English language; in case of discrepancies the Italian text is the only valid authentic one.
- c) This is construed and governed in accordance with Italian law.

